

Comfort 5000/5 LCD Art. 1759

Premium 6000/6 LCD Inox Art. 1760

**DE Betriebsanleitung**  
Haus- & Gartenautomat

**EN Operator's manual**  
Automatic Home & Garden Pump

**FR Mode d'emploi**  
Automate pour la maison et le jardin

**NL Gebruiksaanwijzing**  
Elektronische hydrofoorpomp

**SV Bruksanvisning**  
Pumpautomat för hem och trädgård

**DA Brugsanvisning**  
Hus- & haveautomat

**FI Käyttöohje**  
Paine- ja puutarhapumppu

**NO Bruksanvisning**  
Hus- og hageautomat

**IT Istruzioni per l'uso**  
Pompa automatica per uso domestico e giardino

**ES Instrucciones de empleo**  
Estación de bombeo para casa y jardín

**PT Manual de instruções**  
Bomba de pressão para casa e jardim

**PL Instrukcja obsługi**  
Hydrofor elektroniczny

**HU Használati utasítás**  
Háztartási- és kerti automata szivattyú

**CS Návod k obsluze**  
Domácí a zahradní automat

**SK Návod na obsluhu**  
Domáci a záhradný automat

**EL Οδηγίες χρήσης**  
Πιεστική αντλία νερού οικιακής χρήσης & κήπου

**RU Инструкция по эксплуатации**  
Автоматический напорный насос

**SL Navodilo za uporabo**  
Hišni in vrtni avtomat

**HR Upute za uporabu**  
Kućni & vrtni automat

**SR/ BS Uputstvo za rad**  
Kućni i baštenski hidropak

**UK Інструкція з експлуатації**  
Автоматична станція побутового й садового водопостачання

**RO Instrucțiuni de utilizare**  
Pompa automată pentru casă & grădină

**TR Kullanma Kılavuzu**  
Ev ve bahçe otomati

**BG Инструкция за експлоатация**  
Автоматична помпа за дома и градината

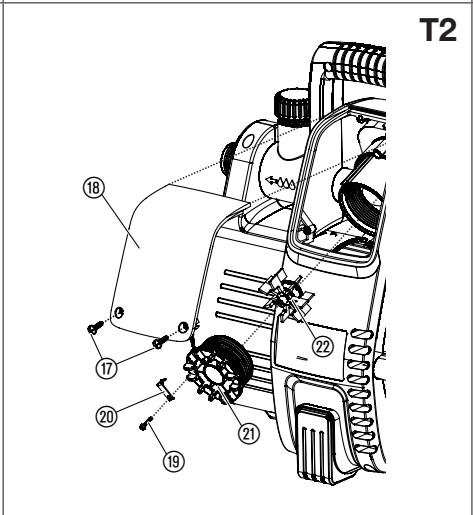
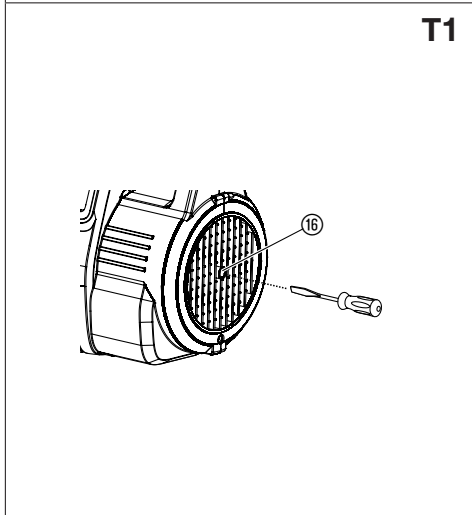
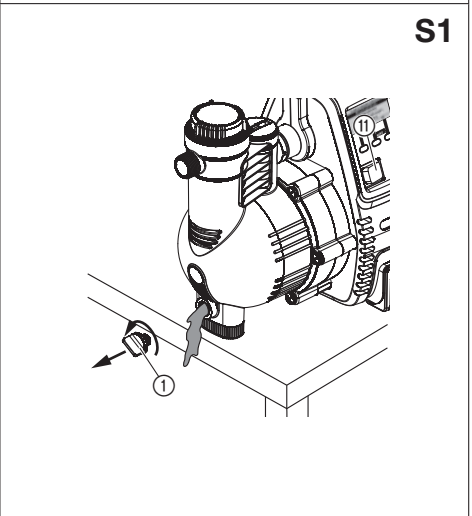
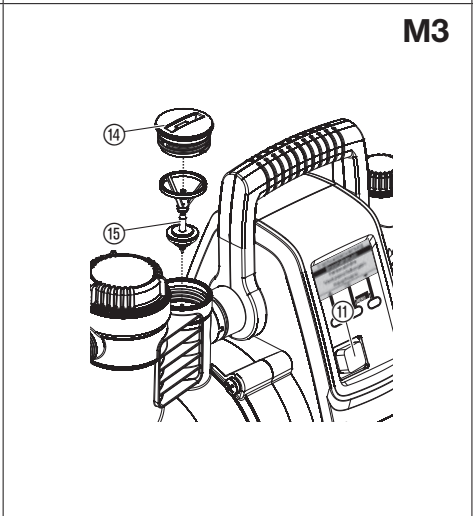
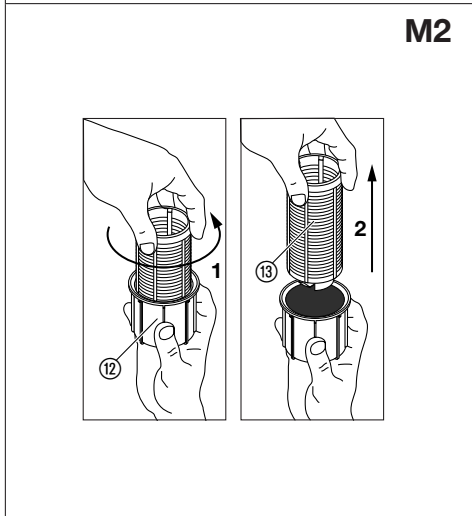
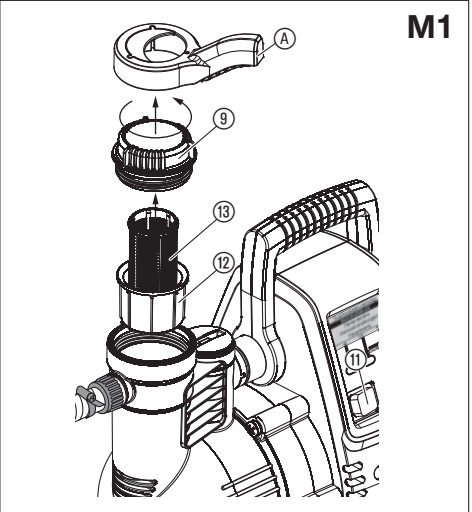
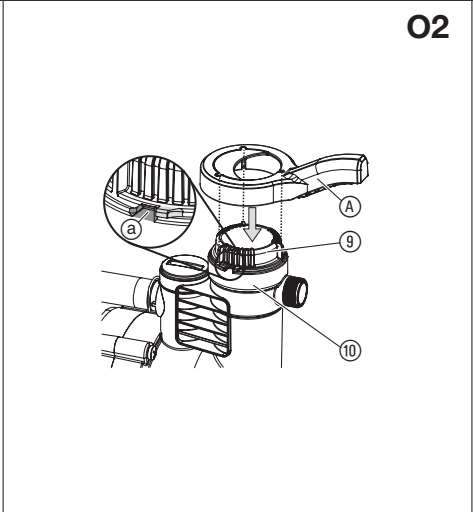
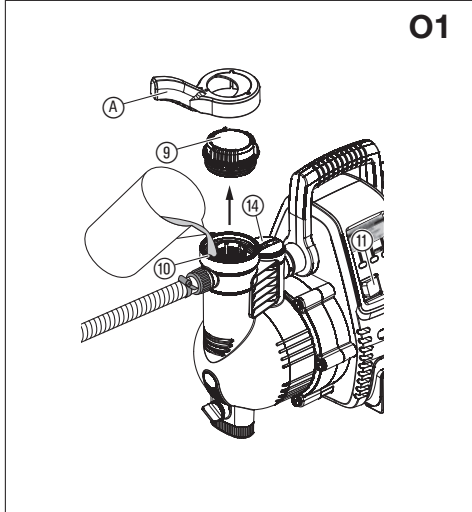
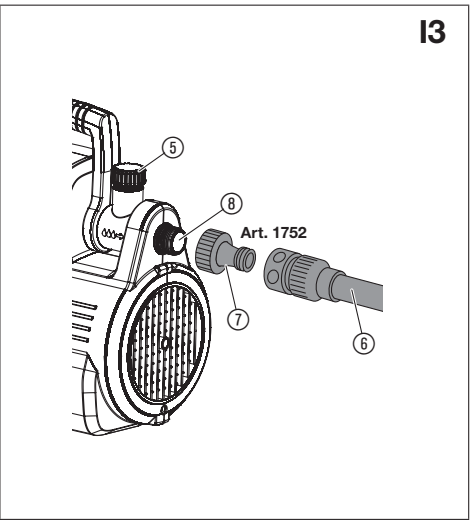
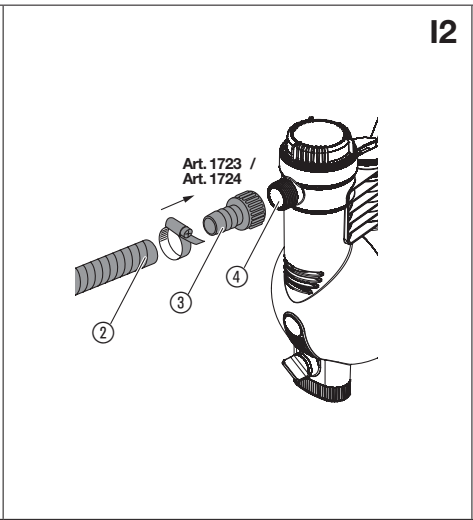
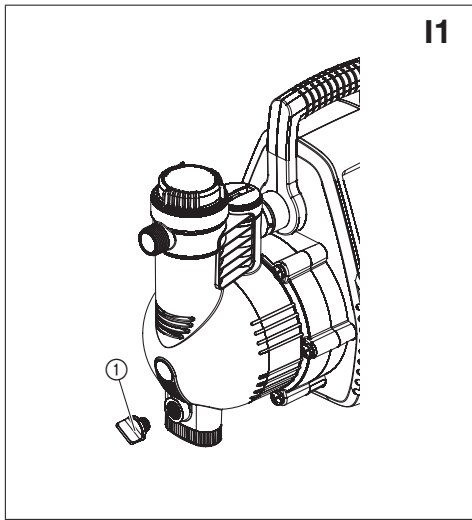
**SQ Manual përdorimi**  
Pompë automatike për shtëpi & kopsht

**ET Kasutusjuhend**  
Automaatne majapidamis- ja aiapump

**LT Eksploatavimo instrukcija**  
Buitinis ir sodo siurblys

**LV Lietošanas instrukcija**  
Ūdens apgādes automāts mājai un dārzam

<p><b>DE Produkthaftung</b> Wir weisen ausdrücklich darauf hin, dass wir in Übereinstimmung mit dem Produkthaftungsgesetz nicht für Schäden haften, die durch unsere Produkte entstehen, wenn diese unsachgemäß und nicht durch einen von uns autorisierten Servicepartner repariert wurden oder wenn keine Original GARDENA Teile oder von uns zugelassene Teile verwendet wurden.</p>
<p><b>EN Product liability</b> In accordance with the German Product Liability Act, we hereby expressly declare that we accept no liability for damage incurred from our products where said products have not been properly repaired by a GARDENA-approved service partner or where original GARDENA parts or parts authorised by GARDENA were not used.</p>
<p><b>FR Responsabilité</b> Conformément à la loi relative à la responsabilité du fait des produits défectueux, nous déclarons expressément par la présente que nous déclinons toute responsabilité pour les dommages résultant de nos produits, si lesdits produits n'ont pas été correctement réparés par un partenaire d'entretien agréé GARDENA ou si des pièces d'origine GARDENA ou des pièces agréées GARDENA n'ont pas été utilisées.</p>
<p><b>NL Productaansprakelijkheid</b> Conform de Duitse wet inzake productaansprakelijkheid verklaren wij hierbij uitdrukkelijk dat wij geen aansprakelijkheid aanvaarden voor schade ontstaan uit onze producten waarbij deze producten niet zijn gerepareerd door een GARDENA-erkende servicepartner of waarbij geen originele GARDENA-onderdelen of onderdelen die door GARDENA zijn goedgekeurd zijn gebruikt.</p>
<p><b>SV Produktansvar</b> I enlighet med tyska produktansvarslagar förklarar vi härmed uttryckligen att vi inte åtar oss något ansvar för skador som orsakas av våra produkter där produkterna inte har genomgått korrekt reparation från en GARDENA-godkänd servicepartner eller där originaldelar från GARDENA eller delar godkända av GARDENA inte använts.</p>
<p><b>DA Produktansvar</b> I overensstemmelse med den tyske produktansvarslov erklærer vi hermed udtrykkeligt, at vi ikke påtager os noget ansvar for skader på vores produkter, hvis de pågældende produkter ikke er blevet repareret korrekt af en GARDENA-godkendt servicepartner, eller hvor der ikke er brugt originale GARDENA-reservedele eller godkendte reservedele fra GARDENA.</p>
<p><b>FI Tuotevastuu</b> Saksan tuotevastuulain mukaisesti emme ole vastuussa laitteiden vaurioista, jos korjauksia ei ole tehnyt GARDENA:n hyväksymä huoltoliike tai jos niiden synnä on muiden kuin alkuperäisten GARDENA-varaosien tai GARDENA:n hyväksymien varaosien käyttö.</p>
<p><b>IT Responsabilità del prodotto</b> In conformità con la Legge tedesca sulla responsabilità del prodotto, con la presente dichiariamo espressamente che decliniamo qualsiasi responsabilità per danni causati dai nostri prodotti qualora non siano stati correttamente riparati presso un partner di assistenza approvato GARDENA o laddove non siano stati utilizzati ricambi originali o autorizzati GARDENA.</p>
<p><b>ES Responsabilidad sobre el producto</b> De acuerdo con la Ley de responsabilidad sobre productos alemana, por la presente declaramos expresamente que no aceptamos ningún tipo de responsabilidad por los daños ocasionados por nuestros productos si dichos productos no han sido reparados por un socio de mantenimiento aprobado por GARDENA o si no se han utilizado piezas originales GARDENA o piezas autorizadas por GARDENA.</p>
<p><b>PT Responsabilidade pelo produto</b> De acordo com a lei alemã de responsabilidade pelo produto, declaramos que não nos responsabilizamos por danos causados pelos nossos produtos, caso os tais produtos não tenham sido devidamente reparados por um parceiro de assistência GARDENA aprovado ou se não tiverem sido utilizadas peças GARDENA originais ou peças autorizadas pela GARDENA.</p>
<p><b>PL Odpowiedzialność za produkt</b> Zgodnie z niemiecką ustawą o odpowiedzialności za produkt, niniejszym wyraźnie oświadczamy, że nie ponosimy żadnej odpowiedzialności za szkody poniesione na skutek użytkowania naszych produktów, w przypadku gdy naprawa tych produktów nie była odpowiednio przeprowadzana przez zatwierdzonego przez firmę GARDENA partnera serwisowego lub nie stosowano oryginalnych części GARDENA albo części autoryzowanych przez tę firmę.</p>
<p><b>HU Termékszavatosság</b> A németországi termékszavatossági törvénnyel összhangban ezennel nyomatékosan kijelentjük, hogy nem vállalunk felelősséget a termékeinkben keletkezett olyan károkért, amelyek valamely GARDENA által jóváhagyott szervizpartner által nem megfelelően végzett javításból adódtak, vagy amely során nem eredeti GARDENA alkatrészeket vagy a GARDENA által jóváhagyott alkatrészeket használtak fel.</p>
<p><b>CS Odpovědnost za výrobek</b> V souladu s německým zákonem o odpovědnosti za výrobek tímto výslovně prohlašujeme, že nepřijímáme žádnou odpovědnost za poškození vzniklá na našich výrobcích, kdy zmíněné výrobky nebyly řádně opraveny schváleným servisním partnerem GARDENA nebo kdy nebyly použity originální náhradní díly GARDENA nebo náhradní díly autorizované společností GARDENA.</p>
<p><b>SK Zodpovednosť za produkt</b> V súlade s nemeckými právnymi predpismi upravujúcimi zodpovednosť za výrobok týmto výslovné prehlasujeme, že nenesieme žiadnu zodpovednosť za škody spôsobené našimi výrobkami, v prípade ktorých neboli náležité opravy vykonané servisným partnerom schváleným spoločnosťou GARDENA alebo neboli použité diely spoločnosti GARDENA alebo diely schválené spoločnosťou GARDENA.</p>
<p><b>EL Ευθύνη προϊόντος</b> Σύμφωνα με τον γερμανικό νόμο περί Ευθύνης για τα Προϊόντα, με το παρόν δηλώνουμε ρητώς ότι δεν αποδεχόμαστε καμία ευθύνη για τυχόν ζημιές που προκύπτουν από τα προϊόντα μας εάν αυτά δεν έχουν επισκευαστεί σωστά από κάποιον συγκεκριμένο συνεργάτη επισκευών της GARDENA ή εάν δεν έχουν χρησιμοποιηθεί αυθεντικά εξαρτήματα GARDENA ή εξαρτήματα συγκεκριμένα από την GARDENA.</p>
<p><b>SL Odgovornost proizvajalca</b> V skladu z nemškimi zakoni o odgovornosti za izdelke, izrecno izjavljajo, da ne sprejemamo nobene odgovornosti za škodo, ki jo povzročijo naši izdelki, če teh niso ustrezno popravili GARDENINI odobreni servisni partnerji ali pri tem niso bili uporabljeni originalni GARDENINI nadomestni deli ali GARDENINIMI homologiranimi nadomestnimi deli.</p>
<p><b>HR Pouzdanost proizvoda</b> Sukladno njemačkom zakonu o pouzdanosti proizvoda, ovime izričito izjavljujemo kako ne prihvaćamo nikakvu odgovornost za oštećenja na našim proizvodima nastala uslijed neispravnog popravka od strane servisnog partnera kojeg odobrava GARDENA ili uslijed nekorištenja originalnih GARDENA dijelova ili dijelova koje odobrava GARDENA.</p>
<p><b>RO Răspunderea pentru produs</b> În conformitate cu Legea germană privind răspunderea pentru produs, declarăm în mod expres prin prezentul document că nu acceptăm nicio răspundere pentru defecțiunile suferite de produsele noastre atunci când acestea nu au fost reparate în mod corect de un atelier de service partener, aprobat de GARDENA, sau când nu au fost utilizate piese GARDENA originale sau piese autorizate de GARDENA.</p>
<p><b>BG Отговорност за вреди, причинени от стоки</b> Съгласно германския Закон за отговорността за вреди, причинени от стоки, с настоящото изрично декларираме, че не носим отговорност за щети, причинени от нашите продукти, ако те не са били правилно ремонтирани от одобрен от GARDENA сервиз или ако не са използвани оригинални части на GARDENA или части, одобрени от GARDENA.</p>
<p><b>ET Tootevastutus</b> Vastavalt Saksamaa tootevastutusseadusele deklareerime käesolevaga selgesõnaliselt, et me ei kannu mingisugust vastutust meie toodetest tingitud kahjude eest, kui need tooted ei ole korrektselt parandatud GARDENA heakskiidetud hoolduspartneri poolt või kui parandamisel ei ole kasutatud GARDENA originaalosi või GARDENA volitatud osi.</p>
<p><b>LT Gaminio patikimumas</b> Mes aiškiai pareiškiame, kad, atsižvelgiant į Vokietijos gaminių patikimumo įstatymą, nepriisiame atsakomybės dėl bet kokios žalos, patirtos dėl mūsų gaminių, jeigu jie buvo netinkamai taisomi arba jų dalys buvo pakeistos neoriginaliomis GARDENA dalimis ar nepatvirtintomis dalimis, arba jeigu remonto darbai buvo atliekami ne GARDENA techninės priežiūros centro specialistų.</p>
<p><b>LV Atbildība par produkcijas kvalitāti</b> Saskaņā ar Vācijas likumu par atbildību par produkcijas kvalitāti ar šo mēs paziņojam, ka neuzņemamies atbildību par bojājumiem, kas radušies, lietojot mūsu izstrādājumus, kuru remontu nav veicis uzņēmuma GARDENA apstiprināts apkopes partneris vai kuru remontam netika izmantotas oriģinālās GARDENA detaļas vai detaļas, kuru lietošanu apstiprinājis uzņēmums GARDENA.</p>



1. SICUREZZA .....	48
2. INSTALLAZIONE .....	49
3. UTILIZZO .....	49
4. IMPOSTAZIONI MENÙ .....	50
5. MANUTENZIONE .....	51
6. CONSERVAZIONE .....	51
7. ELIMINAZIONE DEI GUASTI .....	52
8. DATI TECNICI .....	53
9. ACCESSORI .....	53
10. SERVIZIO/GARANZIA .....	53

### Traduzione delle istruzioni originali.



Questo prodotto può essere utilizzato da bambini dagli 8 anni in su nonché da persone con capacità fisiche, sensoriali o mentali ridotte o con un bagaglio ristretto di esperienze e conoscenze, purché vengano supervisionati e siano stati istruiti circa l'utilizzo sicuro del prodotto e i pericoli legali al suo uso. Non lasciare giocare i bambini con questo prodotto. Ai bambini è consentito pulire ed eseguire la manutenzione del prodotto solo sotto la supervisione di un adulto. Si sconsiglia l'utilizzo del prodotto da parte di adolescenti di età inferiore a 16 anni.

### Destinazione d'uso:

**La Pompa automatica per uso domestico e giardino GARDENA** è destinata all'uso domestico e in giardini privati e non è concepita per il funzionamento di irrigatori e sistemi di irrigazione in parchi pubblici. È utilizzabile per convogliare acqua piovana, acqua del rubinetto e acqua contenente cloro.

Il prodotto non è adatto per il funzionamento continuo (ad esempio per l'uso industriale, la circolazione continua).

**PERICOLO! Non deve essere adoperata per trasportare liquidi corrosivi, facilmente infiammabili aggressivi o esplosivi (come benzina, petrolio o diluenti alla nitro), acqua salata e generi alimentari previsti per essere mangiati.**

### Intensificazione della pressione:

Quando si utilizza la pompa per aumentare la pressione, non deve essere superata la pressione interna massima consentita di 6 bar (lato pressione). In considerazione di ciò, la pressione della pompa deve essere aggiunta alla pressione da aumentare.

- Esempio: pressione in corrispondenza del rubinetto = 1,0 bar.  
Pressione massima della Pompa automatica per uso domestico e giardino Comfort 5000/5 = 5,0 bar.  
Pressione totale = 6,0 bar.

## 1. SICUREZZA

### IMPORTANTE!

Si prega di leggere attentamente le istruzioni per l'uso e di conservarle per rileggerle.

### Simboli sul prodotto:



Leggere le istruzioni per l'uso.

### Norme generali di sicurezza

#### Sicurezza elettrica



**PERICOLO! Scossa di corrente!**

Pericolo di lesioni causate dalla corrente elettrica.

- Il prodotto deve essere alimentato da un interruttore differenziale (RCD) con corrente operativa nominale di massimo 30 mA.



**PERICOLO! Scossa di corrente!**

Pericolo di lesioni causate dalla corrente elettrica.

- Staccare il prodotto dalla rete prima di eseguire attività di manutenzione o di sostituire dei componenti. La presa deve trovarsi in posizione visibile.

#### Funzionamento più sicuro

La temperatura dell'acqua non deve essere superiore a 35 °C.

La pompa non può essere utilizzata quando si trovano persone in acqua.

Il liquido può essere sporcato da lubrificanti che fuoriescono.

### Interruttore automatico

Dispositivo di sicurezza contro il funzionamento a secco: quando non viene pompata acqua (sottocorrente), la pompa si spegne automaticamente.

Protezione in caso di blocco motore: in caso di blocco del motore (sovra-corrente), la pompa si spegne automaticamente.

### Norme di sicurezza aggiuntive

#### Sicurezza elettrica



**PERICOLO! Arresto cardiaco!**

Questo prodotto durante il suo funzionamento genera un campo elettromagnetico. Questo campo può, in presenza di particolari situazioni, agire sul funzionamento di impianti medici attivi o passivi. Per escludere il pericolo di situazioni che possano condurre a lesioni gravi o mortali le persone che hanno un impianto medico devono, prima dell'utilizzo di questo prodotto, consultarsi con il proprio medico e il produttore dell'impianto.



**PERICOLO! Scossa di corrente!**

Il prodotto non deve essere messo in funzione se nella piscina o nel laghetto ci sono delle persone.

- Assicurarsi che i collegamenti della presa elettrica si trovino in un luogo non raggiungibile dall'acqua.
- Tenere la spina di alimentazione al riparo dall'umidità.

#### Cavo di alimentazione



**PERICOLO! Scossa di corrente!**

Se la spina è tagliata, è possibile che l'umidità penetri nel cavo causando un cortocircuito nei componenti elettrici.

- Non tagliare la spina elettrica (per es. per farla passare attraverso una parete)

Per evitare qualsiasi pericolo, se il cavo di alimentazione è danneggiato, deve essere sostituito dal produttore, una sua officina o da personale qualificato equivalente.

In base alla direttiva DIN VDE 0620 (Associazione elettrotecnica tedesca), le prolunghe e i cavi della rete elettrica devono presentare una sezione pari almeno a quella dei cavi rivestiti in gomma marchiati H07RN-F.

Il cavo deve essere lungo almeno 10 m.

I dati riportati sulla piastrina modello devono corrispondere ai dati tecnici della linea elettrica.

Scollegare il prodotto dalla rete elettrica quando non è in uso.

Tenere la spina e il cavo di alimentazione lontani da fonti di calore, olio e spigoli taglienti.

Non utilizzare il cavo di alimentazione per trasportare o scollegare la pompa.

È possibile impiegare un interruttore di sicurezza omologato come dispositivo di sicurezza aggiuntivo.

- Chiedere consiglio al proprio elettricista.

Utilizzare esclusivamente cavi di prolunga con connettori di terra per azionare la pompa.

Non utilizzare mai la pompa se danneggiata.

Prima di mettere in funzione la pompa, controllare che non presenti danni (soprattutto al cavo di alimentazione e alla spina).

- In caso di danneggiamento, far controllare la pompa da un centro assistenza GARDENA.

#### Sicurezza personale



**PERICOLO! Pericolo di soffocamento!**

I piccoli pezzi possono essere ingeriti facilmente. I sacchetti in polietilene rappresentano un pericolo di soffocamento per i bambini piccoli. Tenere i bambini lontano durante il montaggio.



**PERICOLO! Rischio di lesioni dovute all'acqua calda!**

Se il controllo elettronico è difettoso o se si verifica un guasto all'alimentazione idrica sul lato di aspirazione della pompa, l'eventuale acqua residua potrebbe riscaldarsi con conseguente rischio di lesioni causate da perdite di acqua calda.

- Scollegare la pompa dalla rete elettrica, lasciar raffreddare l'acqua (per circa 10 - 15 min.) e fissare saldamente l'impianto di erogazione dell'acqua sul lato di aspirazione prima di mettere nuovamente in funzione l'apparecchio.

Non utilizzare il prodotto in condizioni di stanchezza o sotto l'influsso di droghe, alcol o farmaci. Basta un solo momento di distrazione durante l'utilizzo per ferirsi in modo grave.

Quando si collega la pompa all'impianto di alimentazione idrica è necessario rispettare le norme sanitarie vigenti a livello locale per evitare il ritorno di acqua non potabile.

L'acqua che scorre attraverso la pompa non è più acqua potabile.



Quando si utilizza il prodotto, coprire i capelli e non indossare scarpe e altri capi di abbigliamento sciolti.

Assicurarsi che non vi siano bambini o persone non autorizzate in prossimità della pompa e del liquido convogliato senza supervisione.

Per evitare il funzionamento a secco della pompa, assicurarsi che il tubo pescante sia sempre sommerso nell'acqua.

→ Prima di mettere in funzione la pompa, riempirla sempre con liquido idoneo (2 – 3 litri circa).

La pompa deve essere posizionata su una superficie piana, uniforme e protetta dagli allagamenti. Assicurarsi che la pompa non possa cadere nell'acqua.

Sabbia molto fine potrebbe passare attraverso il filtro integrato (dimensione delle maglie 0,45 mm) e causare l'usura accelerata dei componenti idraulici.

→ In caso di acqua sabbiosa, è opportuno utilizzare anche il **Prefiltro della pompa GARDENA, art. 1730** (dimensione delle maglie 0,1 mm).

La temperatura del liquido convogliato deve essere compresa tra 2 °C e 35 °C.

Riporre l'apparecchio solo in aree con temperature comprese fra 2 °C e 70 °C.

## 2. INSTALLAZIONE



**PERICOLO! Scossa di corrente!**

**Pericolo di lesioni causate dalla corrente elettrica.**

→ **Staccare il prodotto dalla rete prima di eseguire l'installazione.**

### Posizione di installazione [fig. I1]:

**Fare attenzione che vi sia sufficiente ventilazione vicino alle fessure di areazione. La pompa deve avere una distanza minima di 5 cm dalla parete. Nessuna impurità (per es. sabbia o terra) deve essere aspirata attraverso le aperture di ventilazione.**

Posizionare la pompa in modo che non possa scivolare e che sia possibile collocare un recipiente di raccolta per il drenaggio della pompa sotto la vite di scarico ①.

Installare la pompa a distanza di sicurezza (min. 2 m) dal liquido convogliato.

Se possibile, installare la pompa più in alto rispetto alla superficie dell'acqua convogliata. Se questo non fosse possibile, installare un dispositivo di arresto resistente al vuoto tra la pompa e il tubo pescante, per consentire la pulizia del filtro integrato.

Se il sistema è montato in modo permanente, dispositivi di arresto appropriati devono essere installati sui lati di ingresso e uscita. Questi sono importanti, ad esempio, per le operazioni di manutenzione e pulizia della pompa o per lo spegnimento dell'apparecchio.

### Attacchi:



**ATTENZIONE!**

**I raccordi GARDENA per i tubi del lato di aspirazione e mandata possono essere serrati solo a mano. Verificare, prima di fissare il tubo di aspirazione sul lato d'ingresso, che l'anello di tenuta sia presente e intatto. Fare attenzione quando si utilizzano attacchi metallici, perché in caso di montaggio non a regola d'arte si potrebbero causare danni alla filettatura dell'attacco. Per questo motivo, avvitare i raccordi solo con la massima accuratezza. Utilizzare solamente nastro isolante per isolare le parti di collegamento in metallo.**

### Lato aspirazione:

Non utilizzare i componenti modulari del tubo flessibile dell'acqua sul lato di aspirazione! Utilizzare un tubo di aspirazione resistente al vuoto, ad es.:

- **Set aspirazione GARDENA art. 1411/1418**
- **Tubo di aspirazione per fontana a battente GARDENA art. 1729**
- **GARDENA Tubo di aspirazione a metraggio con GARDENA Fascetta serratubo art. 7192/7191.**

Qualora il mezzo convogliato dovesse contenere delle impurità molto fini, si consiglia di installare oltre al filtro integrato un **Filtro preliminare della pompa GARDENA art. 1730/1731**.

Per accorciare il tempo di riattivazione, consigliamo l'utilizzo di un tubo di aspirazione con valvola antiriflusso, che sia in grado di impedire uno svuotamento automatico del tubo di aspirazione dopo la messa fuori servizio della pompa.

### Importante in caso di installazione fissa:

Per altezze di aspirazione maggiori, utilizzare un tubo pescante di diametro più piccolo (3/4").

### Lato di mandata:

Sul lato di mandata si deve utilizzare un tubo resistente alla pressione, ad esempio:

- **Tubo flessibile da giardino GARDENA (3/4") art. 18113 con Set di raccordi GARDENA art. 1752.**

### Importante in caso di installazione fissa:

Se il prodotto è installato in modo permanente in uno spazio chiuso, solo i tubi flessibili (p. es. tubi flessibili rinforzati), piuttosto che tubi rigidi, possono essere utilizzati per il collegamento al servizio idrico. I tubi flessibili riducono il livello di rumorosità ed evitano i danni causati dai picchi di pressione. Installare i tubi fissi con una pendenza in salita solo per i primi 2 m. Fare attenzione quando si utilizzano attacchi metallici, perché in caso di montaggio non a regola d'arte si potrebbero causare danni alla filettatura dell'attacco.

### Collegare il tubo di aspirazione [fig. I2]:

1. Avvitare il raccordo ③ sul bocchettone di aspirazione ④ e serrare a mano.
2. Spingere il tubo di aspirazione ② sul raccordo ③ e fissarlo ad esempio con una **GARDENA Fascetta serratubo art. 7192/7191**.
3. Se l'altezza di aspirazione supera i 4 metri, sostenere il tubo di aspirazione opportunamente, ad es. con un supporto in legno.  
*La pompa e il tubo di aspirazione sono alleggeriti dal peso dell'acqua.*

### Collegare il tubo di mandata [fig. I3]:

Il tubo di mandata può essere collegato a scelta al raccordo orientabile a 120° da 33,3 mm ⑤, filettatura G1, e/o al raccordo orizzontale ⑥.

1. Avvitare la presa rubinetto ⑦ sull'uscita tubo di mandata ⑤/⑥ e serrare a mano.
2. Inserire il tubo di mandata con il raccordo portagomma ⑥ sulla presa rubinetto ⑦.

## 3. UTILIZZO



**PERICOLO! Scossa di corrente!**

**Pericolo di lesioni causate dalla corrente elettrica.**


→ **Staccare il prodotto dalla rete prima di riempire la pompa.**

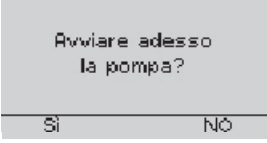
### Avviare la Pompa automatica per uso domestico e giardino [fig. O1/O2]:

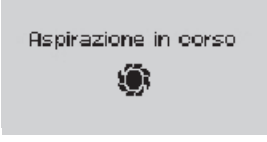
**NOTA: Il livello massimo di autoadescamento specificato (vedere 8. viene raggiunto soltanto quando la pompa è piena e il flessibile della pressione è mantenuto in posizione verticale direttamente a monte dell'uscita della pressione durante la prima fase di autoadescamento. Ciò assicura che il liquido pompato fuoriesca dal flessibile della pressione. Quando si utilizza un tubo pescante completo con una valvola antiriflusso, non è necessario tenere verso l'alto il flessibile della pressione.**

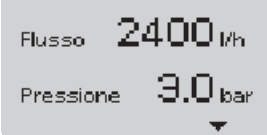
1. Svitare il coperchio ⑨ della camera del filtro con la chiave ⑩ in dotazione.
2. Rabboccare lentamente il liquido da pompare tramite il raccordo di riempimento ⑩ (2 – 3 litri circa) fino a quando il livello dell'acqua non scende più sotto l'attacco di aspirazione o l'acqua non fluisce verso il connettore orizzontale.
3. **In caso di installazione fissa:** svitare il coperchio ⑭ e riempire la pompa con il liquido pompabile, finché non fuoriesce dal raccordo orizzontale.
4. Scaricare l'acqua residua dal flessibile a pressione per consentire all'aria di fuoriuscire durante il riempimento e l'estrazione.
5. Aprire tutti i dispositivi di arresto della linea di pressione (accessori per l'irrigazione, rubinetto, ecc.) per consentire la fuoriuscita dell'aria durante l'aspirazione.
6. **In caso di installazione fissa:** Se per via dell'installazione fissa non è possibile vuotare il tubo di pompaggio, svitare il coperchio ⑭. Può fuoriuscire una notevole quantità di liquido. Tenere a portata di mano un contenitore sufficientemente grande per la raccolta.
7. Serrare il coperchio ⑨ della camera filtrante fino al fine corsa ⑮.
8. **Senza installazione fissa:** Sollevare il tubo flessibile di pressione direttamente a monte dell'uscita della pressione.
9. Collegare il cavo di alimentazione alla presa di rete.
10. Premere l'interruttore on/off ⑯ in posizione I.  
*L'interruttore on/off è acceso.*

Alla prima messa in funzione, dopo l'inserimento della pompa, si deve selezionare la lingua del display.

- 

Con il **tasto destro o sinistro** selezionare la lingua del display desiderata e confermare con il **tasto centrale OK**.  
Sul display appare la scritta **"Avviare adesso la pompa?"**.
- 

Premere il **tasto sinistro SI**.  
La pompa viene avviata dopo ca. 2 secondi. Sul display appare la scritta **"Aspirazione in corso"**.  
Durante l'operazione di aspirazione il sole GARDENA gira sul display.
- 

L'operazione di aspirazione può durare fino a 6 minuti. La pompa automatica per uso domestico e giardino, quando successivamente non viene più pompata acqua, si spegne e sul display viene segnalato il **"ERRORE n. 2"** (vedi 7. ELIMINAZIONE DEI GUASTI).
- 

Quando la pompa inizia a convogliare acqua, chiudere i rubinetti nella linea di mandata.  
Sul display vengono visualizzati **"Flusso"** e **"Pressione"**.

La pompa si spegne automaticamente circa 10 secondi dopo la chiusura del dispositivo di arresto.



La pompa è pronta all'uso e sul display viene visualizzata la scritta **"Standby"**.

#### Controllo elettronico:

La pompa è dotata di un comando elettronico.

Se la pressione scende al di sotto del livello di avviamento, la pompa viene avviata automaticamente.

Non appena l'alimentazione idrica non è più necessaria, la pompa si spegne automaticamente.

#### Programma per piccole quantità e allarme perdita:

##### Allarme perdita:

In caso di perdita o se il rubinetto gocciola, la pressione cade continuamente sotto la pressione di inserimento e la pompa si accende e spegne ripetutamente.

In un simile caso, la pompa si spegne automaticamente per impedire la fuoriuscita indesiderata di acqua (viene segnalato il guasto 4 "Allarme perdita").

##### Programma per piccole quantità:

Per impedire lo spegnimento prematuro della pompa quando la si usa per piccole quantità (ad esempio lavatrici o irrigazione a goccia), si può impostare la durata del programma per piccole quantità fino all'attivazione dell'allarme perdita (vedi 4. IMPOSTAZIONI MENU/Allarme perdita).

##### L'accensione e lo spegnimento ciclico della pompa nella modalità per piccole quantità non influisce sul ciclo di vita della pompa.

##### Funzionamento delle lavatrici (Allarme perdita dopo 60 minuti):

Completata la mandata di acqua per quantità minime per lavatrici, l'autonomia di 60 minuti del programma per piccole quantità va automaticamente nel funzionamento normale della pompa, cosa che consente senza problemi anche il funzionamento della lavatrice > 60 minuti.

##### Funzionamento senza piccole quantità (Allarme perdita dopo 2 minuti):

Se non sono necessarie piccole quantità, si può modificare l'impostazione dell'allarme perdita di modo che si attivi dopo 2 minuti. Ciò serve a garantire massima protezione in caso di perdite.

##### In caso di irrigazione continua a goccia (Allarme perdita impostato su OFF):

Se si desidera utilizzare il programma per piccole quantità per oltre 60 minuti, si può disattivare (OFF) l'allarme perdita.

Attenzione! In questo caso la pompa non è più protetta mediante l'allarme perdita.




## 4. IMPOSTAZIONI MENU

### Istruzioni generali di utilizzo:

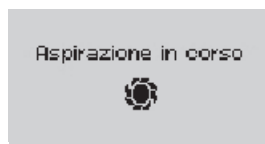


A secondo della visualizzazione possono essere richiamate informazioni attuali riguardo allo stato operativo ed essere eseguite diverse impostazioni.

Il display è composto di un campo di visualizzazione ① e di una barra funzioni ②, la quale indica la rispettiva funzione dei 3 tasti sottostanti, come ad esempio:

Tasto sinistro		Sfogliare il menù in alto verso <b>"Allarme perdita"</b> .
Tasto centrale		Richiamare il menù <b>"Pressione di inserimento"</b> .
Tasto destro		Sfogliare il menù in basso verso <b>"Diagnosi guasti"</b> .

### Visualizzazioni nel display durante il funzionamento:



L'operazione di aspirazione è in corso  
Nel display il sole GARDENA gira durante l'operazione di aspirazione.



La pompa trasporta acqua  
Sul display vengono visualizzati il **"flusso"** e la **"pressione"** attuali durante il funzionamento.



La pompa è pronta all'uso  
Sul display viene visualizzata la scritta **"Standby"**.



Portata  
→ Premere il **tasto destro** mentre la pompa trasporta acqua o è pronta all'uso.  
Sul display vengono visualizzate per ca. 5 secondi la **"portata totale"** (dalla messa in funzione) e la **"portata parziale"** (dall'ultimo reset).



Pericolo di gelo (la pompa è fuori servizio)  
La temperatura nella pompa era o è sotto i 4°C.  
→ Premere il **tasto destro** e confermare successivamente con il **tasto centrale**.  
La pompa è di nuovo pronta all'uso e sul display viene visualizzata la scritta **"Standby"**.

### Richiamare e impostare le funzioni della pompa:

#### Menù principale:

##### Richiamare il menù principale quando la pompa è in funzione:

→ Premere contemporaneamente il **tasto centrale** e **destro**, finché sul display non viene visualizzato il menù principale.

##### Richiamare il menù principale quando la pompa è spenta:

→ Tenere contemporaneamente premuti il **tasto centrale** e **destro** e accendere la pompa finché nel display non viene visualizzato il menù principale.

Finché è richiamato il menù principale o un sottomenù, la pompa interrompe per motivi di sicurezza il suo funzionamento.



Il menù principale comprende 4 menù:

1. **Lingua**
2. **Info-Menù**
3. **Impostazioni**
4. **Chiudi menù**

→ Con il **tasto destro** o **sinistro** selezionare il menù desiderato e richiamarlo con il **tasto centrale**.



### 1. Lingua

Nel menù "Lingua" può essere selezionata la lingua di visualizzazione del display.

→ Con il **tasto destro** o **sinistro** selezionare la lingua del display desiderata e confermare con il **tasto centrale**.



### 2. Info-Menù

Il menù "Info-Menù" comprende 3 sotto menù:

- 2.1 **Panoramica**
- 2.2 **Reset**
- 2.3 **Menù**

→ Con il **tasto destro** o **sinistro** selezionare il menù desiderato e richiamarlo con il **tasto centrale**.

#### 2.1 Panoramica

Viene visualizzato quanto segue:

- Portata totale
- Portata parziale
- Pressione di inserimento
- Allarme perdita
- Diagnosi guasti
- Temperatura della pompa

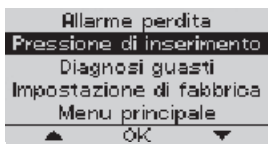
#### 2.2 Reset

Reset di:

- Portata parziale a 0
- Temperatura pompa min./max.

#### 2.3 Menù

Ritorna al menù principale.



### 3. Impostazioni

Il menù "Impostazioni" comprende 5 sottomenù:

- 3.1 **Allarme perdita**
- 3.2 **Pressione di inserimento**
- 3.3 **Diagnosi guasti**
- 3.4 **Impostazioni di fabbrica**
- 3.5 **Menù principale**

→ Con il **tasto destro** o **sinistro** selezionare il menù desiderato e confermare con il **tasto centrale**.



#### 3.1 Allarme perdita

Impostare la durata fino all'attivazione dell'allarme perdita:

- **ON (60 min)**
- **ON (2 min)**
- **OFF**

→ Con il **tasto destro** o **sinistro** selezionare la durata desiderata e confermare con il **tasto centrale**.

#### 3.2 Pressione di inserimento

La pressione di inserimento è impostata in fabbrica al valore massimo e può essere ridotta a passi di 0,2 bar fino a 2,0 bar:

Impostazione della pressione di inserimento:

→ Con il **tasto destro** o **sinistro** selezionare la pressione di inserimento desiderata e confermare con il **tasto centrale**.

#### 3.3 Diagnosi guasti

Attivazione dell'eliminazione guasti.

- **ON**: visualizzazione delle cause di guasto più frequenti e dei rimedi sul display.

- **OFF**: visualizzazione del solo codice di errore sul display.

→ Con il **tasto destro** o **sinistro** selezionare l'impostazione desiderata e confermare con il **tasto centrale**.

### 3.4 Impostazioni di fabbrica

Ripristinare (reset) le impostazioni di fabbrica:

- Allarme perdita a 60 minuti
- Pressione di inserimento al valore massimo
- Eliminazione guasti su "ON"

### 3.5 Menù principale

Ritorna al menù principale..

### 4. Chiudi menù

Chiude il menù principale.

*La pompa è di nuovo pronta all'uso.*

## 5. MANUTENZIONE



**PERICOLO! Scossa di corrente!**

**Pericolo di lesioni causate dalla corrente elettrica.**

→ **Staccare il prodotto dalla rete prima di eseguire attività di manutenzione.**

#### **Pulizia del filtro [fig. M1/M2]:**

1. Chiudere eventualmente tutti i rubinetti sul lato aspirazione.
2. Allentare il coperchio ⑨ della camera filtrante con l'apposita chiave ④ in dotazione.
3. Estrarre dall'alto e in verticale l'unità filtro ⑫/⑬ verso l'alto.
4. Bloccare il bicchiere ⑭, ruotare il filtro ⑮ in senso antiorario **1** ed estrarre il filtro stesso **2** (chiusura a baionetta).
5. Lavare la coppa ⑫ sotto l'acqua corrente e pulire il filtro ⑮, ad esempio con una spazzola morbida.
6. Montare nuovamente il filtro eseguendo le operazioni in ordine inverso.
7. Avviare la pompa (vedere 3. UTILIZZO).

#### **Pulire la valvola antiriflusso [fig. M3]:**



**ATTENZIONE!**

**La pompa non può essere utilizzata senza valvola antiriflusso.**

1. Chiudere eventualmente tutti i rubinetti sul lato aspirazione.
2. Aprire tutti i punti di accesso in modo che il lato di pressione venga depressurizzato. Ora chiudere nuovamente i punti di estrazione in modo che le tubazioni collegate non scarichino tramite la pompa.
3. Allentare il coperchio ⑭ della valvola antiriflusso con uno strumento idoneo.
4. Rimuovere la valvola antiriflusso ⑮ e sciacquarla sotto l'acqua corrente.
5. Montare nuovamente la valvola antiriflusso ⑮ eseguendo le operazioni in ordine inverso.
6. Avviare la pompa (vedere 3. UTILIZZO).

## 6. CONSERVAZIONE

#### **Messa fuori servizio [fig. S1]:**

Il prodotto deve essere conservato in modo non accessibile ai bambini.

1. Commutare l'interruttore on/off ⑩ su **0**.
2. Staccare la pompa dalla rete.
3. Aprire l'utenza sul lato di mandata.
4. Rimuovere i tubi collegati sul lato di aspirazione e pressione.
5. Allentare la vite di scarico ①.
6. Inclinare la pompa verso il lato di aspirazione e pressione finché l'acqua non fuoriesce più dai lati.
7. Conservare la pompa in un luogo asciutto, chiuso e riparato dal gelo.

#### **Smaltimento:**

(ai sensi della direttiva 2012/19/UE)

Il prodotto non può essere smaltito insieme ai normali rifiuti domestici. Deve essere smaltito in base alle prescrizioni ambientali localmente applicabili.



## IMPORTANTE!

→ Smaltire il prodotto nel o tramite il punto di raccolta locale per il riciclaggio.

## 7. ELIMINAZIONE DEI GUASTI



### PERICOLO! Scossa di corrente!

Pericolo di lesioni causate dalla corrente elettrica.

→ Staccare il prodotto dalla rete prima di eliminare i guasti.

### Eliminare i guasti con il sistema di diagnosi guasti:

La pompa dispone di un sistema di diagnosi dei guasti, che mostra attraverso il display la causa e il rimedio per diverse condizioni di guasto.

1. Premere il **tasto destro** **RIMEDIO**.  
Il display mostra il primo possibile errore.
2. **Separare la pompa dalla rete**  
(La visualizzazione errore permane sul display).
3. Eseguire il rimedio visualizzato (o il rimedio corrispondente specificato nella tabella in basso).
4. Riavviare la pompa.
5. Se l'errore permane, tornare al punto 1 e richiamare l'errore successivo.
6. Dopo aver risolto l'errore, premere il **tasto destro** (Reset).  
*La pompa è di nuovo pronta all'uso.*

Problema	Possibile causa	Rimedio
<b>ERRORE 1</b> - Pompa non caricata - Pompa bloccata - Mandata chiusa	<b>Durante la messa in funzione iniziale la pompa non ha aspirato acqua per 30 secondi.</b>	
<b>RIMEDIO</b>		

<b>La pompa non aspira l'acqua</b>	La pompa non è sufficientemente piena di liquido pompabile	→ Riempire la pompa e assicurarsi che l'acqua non scarichi dal lato di pressione durante il processo di aspirazione (vedere 3. UTILIZZO).
	L'aria non può fuoriuscire dal lato di pressione perché le uscite su questo lato sono chiuse.	→ Aprire le uscite sul lato pressione (vedere 3. UTILIZZO).

<b>La pompa non si avvia</b>	L'alloggiamento della pompa si è riscaldato e il termico è stato attivato.	<ol style="list-style-type: none"><li>1. Aprire gli eventuali dispositivi di arresto presenti nella tubazione della pressione (scaricare la pressione).</li><li>2. Provvedere ad una sufficiente ventilazione e lasciare raffreddare la pompa per ca. 20 minuti.</li></ol>
	La girante è bloccata.	<ol style="list-style-type: none"><li>1. Sbloccare la girante (vedi sotto "Sblocco della girante").</li><li>2. Lasciare raffreddare la pompa per ca. 20 minuti.</li></ol>
	Sensore di portata sporco.	→ Pulire il sensore di portata (vedi sotto "Pulire il sensore di portata").

<b>ERRORE 2</b> - Problema lato aspirazione - Motore surrisc	<b>Durante la messa in funzione iniziale la pompa non ha aspirato acqua per 6 minuti.</b>	
<b>RIMEDIO</b>		

<b>La pompa non aspira l'acqua</b>	Problema sul lato aspirazione.	<ul style="list-style-type: none"><li>→ Immergere l'estremità del tubo pescante nell'acqua,</li><li>→ eliminare eventuali perdite sul lato aspirazione,</li><li>→ pulire la valvola antiriflusso sul circuito di aspirazione e controllare la direzione di installazione,</li><li>→ pulire il filtro pescante sull'estremità del tubo pescante,</li><li>→ pulire la guarnizione del coperchio del filtro e ruotare il coperchio fino al fine corsa (vedere la sezione 5. MANUTENZIONE).</li><li>→ pulire il filtro della pompa.</li></ul>
	Tubo pescante deformato o piegato.	→ Tubo pescante deformato o piegato.

Problema	Possibile causa	Rimedio
<b>La pompa non si avvia</b>	Il termico è stato attivato (motore surriscaldato).	→ Lasciar raffreddare la pompa per 20 minuti.

<b>ERRORE 3</b> - Problema lato aspirazione - Motore surrisc	<b>Durante la messa in funzione corrente la pompa non ha aspirato acqua per 30 secondi.</b>	
<b>RIMEDIO</b>		

<b>Alimentazione dell'acqua interrotta sul lato di aspirazione</b>	Problema sul lato aspirazione.	<ul style="list-style-type: none"><li>→ Immergere l'estremità del tubo pescante nell'acqua,</li><li>→ eliminare eventuali perdite sul lato aspirazione,</li><li>→ pulire la valvola antiriflusso sul circuito di aspirazione e controllare la direzione di installazione,</li><li>→ pulire il filtro pescante sull'estremità del tubo pescante,</li><li>→ pulire la guarnizione del coperchio del filtro e ruotare il coperchio fino al fine corsa (vedere la sezione 5. MANUTENZIONE).</li><li>→ pulire il filtro della pompa.</li></ul>
	Tubo pescante deformato o piegato.	→ Tubo pescante deformato o piegato.

<b>La pompa non si avvia</b>	Il termico è stato attivato (motore surriscaldato).	→ Lasciar raffreddare la pompa per 20 minuti.
	Sensore di portata sporco.	→ Pulire il sensore di portata (vedi sotto "Pulire il sensore di portata").

<b>ERRORE 4</b> - Allarme gocciolamento attivato	<b>La pompa in funzione si spegne dopo 60 minuti o 2 minuti.</b>	
<b>RIMEDIO</b>		

<b>È stato attivato l'allarme perdita</b>	Perdita sul lato pressione (per es. rubinetto gocciolante).	→ Eliminare eventuali perdite sul lato pressione.
	Autonomia massima dell'allarme perdita impostato (programma per piccole quantità 60 minuti o 2 minuti) è stata superata.	→ Allungare l'autonomia dell'allarme perdita. → Aumentare consumo d'acqua
	La valvola antiriflusso è ostruita.	→ Pulire la valvola antiriflusso (vedi "Pulire la valvola antiriflusso").

<b>La pompa non si avvia o si arresta improvvisamente durante il funzionamento</b>	La spina elettrica è scollegata.	→ Collegare la spina elettrica.
	Interruzione dell'alimentazione.	→ Controllare il fusibile e i cavi.
	Il dispositivo di protezione per corrente di guasto si è azionato per la presenza di correnti di guasto.	→ Staccare la pompa dalla rete e rivolgersi all'Assistenza Clienti GARDENA.
	Interruzione elettrica.	→ Staccare la pompa dalla rete e rivolgersi all'Assistenza Clienti GARDENA.

### Sblocco della girante [fig. T1]:

Se la girante è bloccata per via dello sporco, sul display viene visualizzato **l'ERRORE 1**.


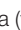
1. Ruotare l'albero motore ⑩ con un cacciavite.  
*La girante bloccata si allenta di conseguenza.*
2. Avviare la pompa (vedere 3. UTILIZZO).

### Pulire il sensore di portata [fig. T2]:

Se il sensore di portata è bloccato per via dello sporco, sul display viene visualizzato un **ERRORE**.

1. Allentare entrambe le viti ⑪.
2. Rimuovere il coperchio ⑩.
3. Allentare la vite ⑫ e rimuovere il fermo ⑭.
4. Svitare il coperchio di protezione ⑮ ruotandolo in senso antiorario (ad esempio con un cacciavite).
5. Rimuovere e pulire la girante ⑯.
6. Pulire il corpo del sensore di portata.
7. Rimontare la girante ⑯ eseguendo le operazioni in senso inverso.



8. Inserire il coperchio  sulla parte superiore e serrare le due viti  nella parte inferiore.
9. Avviare la pompa (vedere 3. UTILIZZO).



**NOTA: rivolgersi, in presenza di altri problemi, all'Assistenza Clienti GARDENA di competenza. Le riparazioni possono essere eseguite solamente dall'Assistenza Clienti GARDENA così come da rivenditori specializzati che sono autorizzati da GARDENA.**

## 8. DATI TECNICI

<i>Pompa automatica per uso domestico e giardino</i>	Unità	Valore (art. 1759)	Valore (art. 1760)
Corrente di rete	V (AC)	230	230
Frequenza di rete	Hz	50	50
Potenza nominale/Potenza assorbita in Standby	W	1300 / 1,5	1300 / 1,5
Cavo di alimentazione	m	1,5 (H07RN-F)	1,5 (H07RN-F)
Mandata max.	l/h	5000	6000
Pressione max.	bar	5,0	5,5
Prevalenza max.	m	50	55
Altezza di aspirazione max.	m	8	8
Pressione di inserimento	bar	2,0 – 2,8 ± 0,2	2,0 – 3,2 ± 0,2
Pressione interna ammissibile (lato di mandata)	bar	6	6
Peso	kg	13,3	15,2
Livello di emissione sonora $L_{WA}^{1)}$ : misurata / garantita Incertezza $k_{WA}^{1)}$	dB (A)	84 / 85 1	72 / 74 2

Procedura di misurazione secondo: <sup>1)</sup> RL 2000/14/EC

## 9. ACCESSORI

<b>GARDENA Tubi di aspirazione</b>	Resistente a piegatura e al vuoto, disponibile a piacere come merce al metro da 19 mm (3/4"), 25 mm (1") o 32 mm (5/4") di diametro senza rubinetterie o in lunghezze fisse, e completo di rubinetterie di collegamento, filtro di aspirazione e valvola antiriflusso.	
<b>GARDENA Raccordi filettati</b>	Per il collegamento resistente al vuoto del tubo flessibile di aspirazione come merce al metro.	<b>art. 1723/1724</b>
<b>GARDENA Filtro di aspirazione con valvola antiriflusso</b>	Per accessoriare il tubo di aspirazione a metraggio.	<b>art. 1726/1727</b>
<b>GARDENA Tubo di aspirazione per fontana a battente</b>	Per collegare sottovuoto la pompa a una fontana a battente o alla condotta dell'acqua. Lunghezza 0,5 m. Con filettatura interna da 33,3 mm (G1) su entrambi i lati.	<b>art. 1729</b>
<b>GARDENA Filtro ingresso pompa</b>	Particolarmente indicato quando l'acqua da pompare contiene sabbia e impurità.	<b>art. 1730/1731</b>
<b>Set di raccordi GARDENA</b>	Set di raccordi per tubi flessibili da 1/2".	<b>art. 1750</b>
<b>Set di raccordi GARDENA</b>	Set di raccordi per tubi flessibili da 3/4".	<b>art. 1752</b>

## 10. SERVIZIO/GARANZIA

### Servizio:

Prendere contatto all'indirizzo sul retro.

### Dichiarazione di garanzia:

In caso di reclami in garanzia, all'utente non viene addebitato alcun importo per i servizi forniti.

GARDENA Manufacturing GmbH, per tutti i nuovi prodotti originali GARDENA, fornisce una garanzia di 2 anni che decorre dal primo acquisto presso il rivenditore, se i prodotti sono stati impiegati esclusivamente per l'uso privato. La presente garanzia del produttore non si applica a prodotti acquistati sul mercato secondario. Tale garanzia fa riferimento ai difetti essenziali del prodotto che sono da ricondurre, in modo provato, a carenze del materiale o di fabbricazione. La garanzia verrà espletata mediante la fornitura di un prodotto sostitutivo completamente funzionale o la riparazione del prodotto difettoso da inviare gratuitamente a GARDENA; ci riserviamo il diritto di scegliere tra le seguenti opzioni. Questo servizio è soggetto alle seguenti disposizioni:

- Il prodotto è stato usato per lo scopo previsto secondo le indicazioni contenute nelle istruzioni di funzionamento.

- L'acquirente o altre persone non hanno provato ad aprire o a riparare il prodotto.
- Per il funzionamento del prodotto sono stati utilizzati solo ricambi e parti usurate originali GARDENA.
- Esibizione della ricevuta di acquisto.

Restano escluse dalla garanzia l'usura normale di parti e componenti (ad esempio su lame, elementi di fissaggio di lame, turbine, lampadine, cinghie trapezoidali e dentate, giranti, filtri d'aria, candele di accensione), modifiche estetiche nonché parti usurate e materiali di consumo.

La presente garanzia del produttore è limitata alla fornitura di ricambi e alla riparazione secondo le condizioni sopra riportate. La garanzia del produttore non giustifica altri diritti nei nostri confronti, in quanto produttore, ad esempio al risarcimento danni. La presente garanzia del produttore **non** intacca ovviamente i diritti alla prestazione di garanzia esistenti, per legge e contratto, nei confronti del rivenditore/venditore.

La garanzia del produttore è soggetta al diritto della Repubblica Federale di Germania.

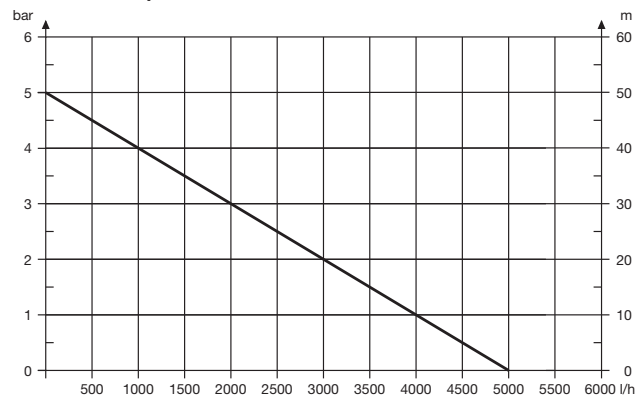
In caso di garanzia si prega di inviare il prodotto difettoso, con affrancatura sufficiente, assieme a una copia della ricevuta di acquisto e una descrizione dell'errore, all'indirizzo del servizio di assistenza GARDENA.

### Parti usurate:

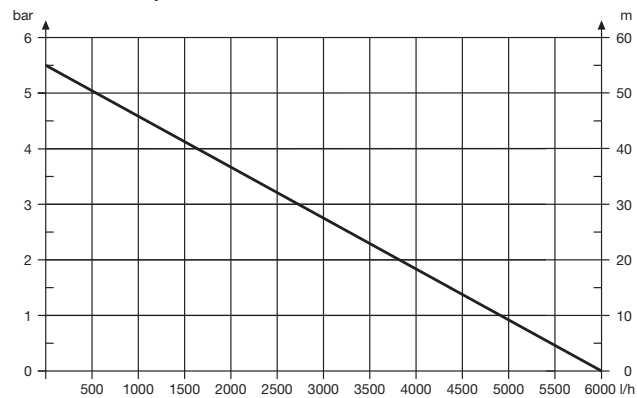
I pezzi soggetti ad usura girante, filtro e ugello jet sono esclusi dalla garanzia.

**Pumpen-Kennlinien**  
**Performance characteristics**  
**Courbes de performance**  
**Prestatiegrafiek**  
**Капитетскура**  
**Ydelses karakteristika**  
**Pumpun ominaiskäyrä**  
**Pumpekarakteristikk**  
**Curva di rendimento**  
**Curva característica de la bomba**  
**Características de performance**  
**Charakterystyka pompy**  
**Szivattyú-jelleggörbe**  
**Charakteristika čerpadla**  
**Charakteristiky čerpadla**  
**Χαρακτηριστικό διάγραμμα**  
**Кривая производительности насоса**  
**Karakteristika črpalke**  
**Obilježja pumpe**  
**Karakteristika pumpe**  
**Крива характеристики насоса**  
**Caracteristică pompă**  
**Pompa karakter eğrisi**  
**Помпена характеристика**  
**Fuqia e pompës**  
**Pumba karakteristik**  
**Siurblio charakteristinė kreivė**  
**Sūkņa raksturlīkne**

**Comfort 5000/5E LCD**



**Premium 6000/6E LCD Inox**





**Deutschland / Germany**

GARDENA  
Manufacturing GmbH  
Central Service  
Hans-Lorenser-Straße 40  
D-89079 Ulm  
Produktfragen:  
(+49) 731 490-123  
Reparaturen:  
(+49) 731 490-290  
service@gardena.com

**Albania**

COBALT Sh.p.k.  
Rr. Siri Kodra  
1000 Tirana

**Argentina**

Husqvarna Argentina S.A.  
Av.del Libertador 5954 –  
Piso 11 – Torre B  
(C1428ARP) Buenos Aires  
Phone: (+54) 11 5194 5000  
info.gardena@  
ar.husqvarna.com

**Armenia**

Garden Land Ltd.  
61 Tigran Mets  
0005 Yerevan

**Australia**

Husqvarna Australia Pty. Ltd.  
Locked Bag 5  
Central Coast BC  
NSW 2252  
Phone: (+61) (0) 2 4352 7400  
customer.service@  
husqvarna.com.au

**Austria / Österreich**

Husqvarna Austria GmbH  
Industriezeile 36  
4010 Linz  
Tel.: (+43) 732 77 01 01-485  
service.gardena@  
husqvarnagroup.com

**Azerbaijan**

Firm Progress  
a. Aliyev Str. 26A  
1052 Baku

**Belgium**

Husqvarna België nv/sa  
Gardena Division  
Rue Egide Van Ophem 111  
1180 Uccle / Ukkel  
Tel.: (+32) 2 720 92 12  
info@gardena.be

**Bosnia / Herzegovina**

SILK TRADE d.o.o.  
Industrijska zona Bukva bb  
74260 Tešanj

**Brazil**

Husqvarna do Brasil Ltda  
Av. Francisco Matarazzo,  
1400 – 19º andar  
São Paulo – SP  
CEP: 05001-903  
Tel: 0800-112252  
marketing.br.husqvarna@  
husqvarna.com.br

**Bulgaria**

AGROLAND България АД  
бул. 8 Декември, №13  
Офис 5  
1700 Студентски град  
София  
Тел.: (+359) 24 66 69 10  
info@agroland.eu

**Canada / USA**

GARDENA Canada Ltd.  
100 Summerlea Road  
Brampton, Ontario L6T 4X3  
Phone: (+1) 905 792 93 30  
info@gardenacanada.com

**Chile**

Maquinarias Agroforestales  
Ltda. (Maga Ltda.)  
Santiago, Chile  
Avda. Chesterton  
# 8355 comuna Las Condes  
Phone: (+56) 2 202 4417  
Dalton@maga.cl  
Zipcode: 7560330

**China**

Husqvarna (Shanghai)  
Management Co., Ltd.  
富世华 (上海) 管理有限公司  
3F, Benq Square B,  
No207, Song Hong Rd.,  
Chang Ning District,  
Shanghai, PRC. 200335  
上海市市长宁区淞虹路207号明  
基广场B座3楼, 邮编: 200335

**Colombia**

Husqvarna Colombia S.A.  
Calle 18 No. 68 D-31, zona  
Industrial de Montevideo  
Bogotá, Cundinamarca  
Tel. 571 2922700 ext. 105  
jairo.salazar@  
husqvarna.com.co

**Costa Rica**

Compania Exim  
Euroberoamericana S.A.  
Los Colegios, Moravia,  
200 metros al Sur del Colegio  
Saint Francis – San José  
Phone: (+506) 297 68 83  
exim\_euro@racsa.co.cr

**Croatia**

Husqvarna Austria GmbH  
Industriezeile 36  
4010 Linz  
Tel.: (+43) 732 77 01 01-485  
service.gardena@  
husqvarnagroup.com

**Cyprus**

Med Marketing  
17 Digeni Akrita Ave  
P.O. Box 27017  
1641 Nicosia  
**Czech Republic**  
Husqvarna Česko s.r.o.  
Türkova 2319/5b  
149 00 Praha 4 – Chodov  
Bezplatná infolinka:  
800 100 425  
servis@cz.husqvarna.com

**Denmark**

GARDENA DANMARK  
Lejrvej 19, st.  
3500 Værløse  
Tlf.: (+45) 70 26 47 70  
husqvarna@husqvarna.dk  
www.gardena.com/dk

**Dominican Republic**

BOSQUESA, S.R.L  
Carretera Santiago Licey  
Km. 5 ½  
Esquina Copal II.  
Santiago  
Dominican Republic  
Phone: (+809) 736-0333  
joserbosquesa@claro.net.do

**Ecuador**

Husqvarna Ecuador S.A.  
Arupos E1-181 y 10 de  
Agosto Quito, Pichincha  
Tel. (+593) 22800739  
francisco.jacome@  
husqvarna.com.ec

**Estonia**

Husqvarna Eesti OÜ  
Valdeku 132  
EE-11216 Tallinn  
info@gardena.ee

**Finland**

Oy Husqvarna Ab  
Gardena Division  
Lautatarhankatu 8 B/PL 3  
00581 HELSINKI  
www.gardena.fi

**France**

Husqvarna France  
9/11 Allée des pierres mayettes  
92635 Gennevilliers Cedex  
France  
http://www.gardena.com/fr  
N° AZUR: 0 810 00 78 23  
(Prix d'un appel local)

**Georgia**

Transporter LLC  
8/57 Beliashvili street  
0159 Tbilisi, Georgia  
Phone: (+995) 322 14 71 71

**Great Britain**

Husqvarna UK Ltd  
Preston Road  
Aycliffe Industrial Park  
Newton Aycliffe  
County Durham  
DL5 6UP  
info.gardena@  
husqvarna.co.uk

**Greece**

Π. ΠΑΠΑΔΟΠΟΥΛΟΣ ΑΕΒΕ  
Λεωφ. Αθηνών 92  
Αθήνα  
T.K.104 42  
Ελλάδα  
Τηλ. (+30) 210 51 93 100  
info@papadopoulos.com.gr

**Hungary**

Husqvarna Magyarország Kft.  
Ezred u. 1-3  
1044 Budapest  
Telefon: (+36) 1 251-4161  
vevoszolgalat.husqvarna@  
husqvarna.hu

**Iceland**

Ó. Johnson & Kaaber  
Tunguhalsi 1  
110 Reykjavik  
ooj@ojk.is

**Ireland**

Husqvarna UK Ltd  
Preston Road  
Aycliffe Industrial Park  
Newton Aycliffe  
County Durham  
DL5 6UP  
info.gardena@  
husqvarna.co.uk

**Italy**

Husqvarna Italia S.p.A.  
Via Santa Vecchia 15  
23868 VALMADRERA (LC)  
Phone: (+39) 0341.203.111  
assistenza.italia@  
it.husqvarna.com

**Japan**

KAKUICHI Co. Ltd.  
Sumitomo Realty &  
Development Kojimachi  
BLDG., 8F  
5-1 Nibannco  
Chiyoda-ku  
Tokyo 102-0084  
Phone: (+81) 33 264 4721  
m\_ishihara@kaku-ichi.co.jp

**Kazakhstan**

LAMED Ltd.  
155/1, Tazhibayevoi Str.  
050060 Almaty  
IP Schmidt  
Abayavenue 3B  
110 005 Kostanay

**Korea**

Kyung Jin Trading CO.,LTD.  
107-4, SunDuk Bld.,  
YangJae-dong,  
Seocho-gu,  
Seoul, (zipcode: 137-891)  
Phone: (+82) (0)2 574-6300

**Kyrgyzstan**

Alye Maki  
av. Moladaya Guardir J 3  
720014  
Bishkek

**Latvia**

Husqvarna Latvija SIA  
Ulbrokas 19A  
LV-1021 Rīga  
info@gardena.lv

**Lithuania**

UAB Husqvarna Lietuva  
Ateities pl. 77C  
LT-52104 Kaunas  
info@gardena.lt

**Luxembourg**

Magasins Jules Neuberger  
39, rue Jacques Stas  
Luxembourg-Gasperich 2549  
Case Postale No. 12  
Luxembourg 2010  
Phone: (+352) 40 14 01  
api@neuberger.lu

**Mexico**

AFOSA  
Av. Lopez Mateos Sur # 5019  
Col. La Calma 45070  
Zapopan, Jalisco  
Mexico  
Phone: (+52) 33 3818-3434  
icornejo@afosa.com.mx

**Moldova**

Convel S.R.L.  
290A Muncesti Str.  
2002 Chisinau

**Netherlands**

Husqvarna Nederland B.V.  
GARDENA Division  
Postbus 50131  
1305 AC ALMERE  
Phone: (+31) 36 521 00 10  
info@gardena.nl

**Neth. Antilles**

Jonka Enterprises N.V.  
Sta. Rosa Weg 196  
P.O. Box 8200  
Curaçao  
Phone: (+599) 9 767 66 55  
pgm@jonka.com

**New Zealand**

Husqvarna New Zealand Ltd.  
PO Box 76-437  
Manukau City 2241  
Phone: (+64) (0) 9 9202410  
support.nz@husqvarna.co.nz

**Norway**

Husqvarna Norge AS  
Gardena Division  
Trøskenveien 36  
1708 Sarpsborg  
info@gardena.no

**Peru**

Husqvarna Perú S.A.  
Jr. Ramón Cárcamo 710  
Lima 1  
Tel: (+51) 1 3320400 ext. 416  
juan.remuzgo@  
husqvarna.com

**Poland**

Husqvarna  
Poland Spółka z o.o.  
ul. Wysockiego 15 b  
03-371 Warszawa  
Phone: (+48) 22 330 96 00  
gardena@husqvarna.com.pl

**Portugal**

Husqvarna Portugal, SA  
Lagoa - Albarraque  
2635 - 595 Rio de Mouro  
Tel.: (+351) 21 922 85 30  
Fax : (+351) 21 922 85 36  
info@gardena.pt

**Romania**

Madex International Srl  
Soseaua Odaii 117-123,  
RO 013603 București, S1  
Phone: (+40) 21 352.76.03  
madex@ines.ro

**Russia / Россия**

ООО „Хускварна“  
141400, Московская обл.,  
г. Химки,  
улица Ленинградская,  
владение 39, стр.6  
Бизнес Центр  
„Химки Бизнес Парк“,  
помещение ОВ02\_04  
http://www.gardena.ru

**Serbia**

Domel d.o.o.  
Autoput za Novi Sad bb  
11 273 Belgrade  
Phone: (+381) 1 18 48 88 12  
miroslav.jejina@domel.rs

**Singapore**

Hy-Ray PRIVATE LIMITED  
40 Jalan Pemimpin  
#02-08 Tat Ann Building  
Singapore 577185  
Phone: (+65) 6253 2277  
shiyiing@hyray.com.sg

**Slovak Republic**

Husqvarna Česko s.r.o.  
Türkova 2319/5b  
149 00 Praha 4 – Chodov  
Bezplatná infolinka:  
800 154 044  
servis@sk.husqvarna.com

**Slovenia**

Husqvarna Austria GmbH  
Industriezeile 36  
4010 Linz  
Tel.: (+43) 732 77 01 01-485  
service.gardena@  
husqvarnagroup.com

**South Africa**

Husqvarna  
South Africa (Pty) Ltd  
Postnet Suite 250  
Private Bag X6,  
Cascades, 3202  
South Africa  
Phone: (+27) 33 846 9700  
info@gardena.co.za

**Spain**

Husqvarna España S.A.  
Calle de Rivas nº 10  
28052 Madrid  
Phone: (+34) 91 708 05 00  
atencioncliente@gardena.es

**Suriname**

Agrofix n.v.  
Verlengde Hogestraat #22  
Phone: (+597) 472426  
agrofix@sr.net  
Pobox : 2006  
Paramaribo  
Suriname – South America

**Sweden**

Husqvarna AB  
Gardena Division  
S-561 82 Husqvarna  
Gardenaorder@husqvarna.se

**Switzerland / Schweiz**

Husqvarna Schweiz AG  
Consumer Products  
Industriestrasse 10  
5506 Mägenwil  
Phone: (+41) (0) 62 887 37 90  
info@gardena.ch

**Turkey**

Dost Bahçe Diş Ticaret  
Müessesilik A.Ş  
Yunus Mah. Adil Sok. No:3  
Ic Kapi No: 1 Kartal  
34873 Istanbul  
Phone: (+90) 216 38 93 939  
info@dostbahce.com.tr

**Ukraine / Україна**

ТОВ «Хускварна Україна»  
вул. Васильківська, 34,  
офіс 204-г  
03022, м. Київ  
Тел. (+38) 044 498 39 02  
info@gardena.ua

**Uruguay**

FELI SA  
Entre Rios 1083 CP 11800  
Montevideo – Uruguay  
Tel: (+598) 22 03 18 44  
info@felisa.com.uy

**Venezuela**

Corporación Casa y Jardín C.A.  
Av. Caroní, Edif. Trezmen, PB.  
Colinas de Bello Monte.  
1050 Caracas.  
Tlf: (+58) 212 992 33 22  
info@casayjardin.net.ve

1759-20.960.09/1019

© GARDENA  
Manufacturing GmbH  
D-89070 Ulm  
http://www.gardena.com