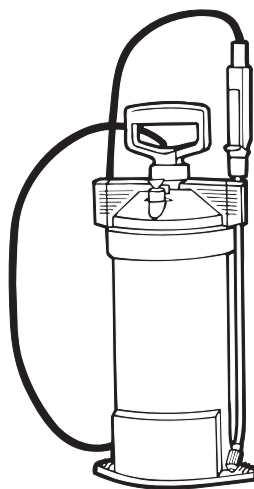


3 l Art. 867



5 l Art. 869



**DE Betriebsanleitung**  
Drucksprüher

**EN Operating Instructions**  
Pressure Sprayer

**FR Mode d'emploi**  
Pulvérisateur

**NL Gebruiksaanwijzing**  
Drukspuit

**SV Bruksanvisning**  
Tryckspruta

**DA Brugsanvisning**  
Tryksprøjte

**FI Käyttöohje**  
Paineruisku

**NO Bruksanvisning**  
Trykksprøyte

**IT Istruzioni per l'uso**  
Irroratore a pressione

**ES Instrucciones de empleo**  
Pulverizador a presión

**PT Manual de instruções**  
Pulverizador de pressão

**PL Instrukcja obsługi**  
Opryskiwacz ciśnieniowy

**HU Használati utasítás**  
Nyomáspermetező

**CS Návod k obsluze**  
Tlakový rozprašovač

**SK Návod na obsluhu**  
Tlakový rozprašovač

**EL Οδηγίες χρήσης**  
Ψεκαστήρας Προπίεσης

**RU Инструкция по эксплуатации**  
Опрыскиватель

**SL Navodilo za uporabo**  
Tlačni škroplilnik

**HR Uputa za upotrebu**  
Pneumatska prskalica

**SR/ BS Uputstvo za rad**  
Prskalica pod pritiskom

**UK Інструкція з експлуатації**  
Обприскувач

**RO Instrucțiuni de utilizare**  
Pulverizator cu precompresie

**TR Kullanma Kılavuzu**  
Basıncılı Sprey

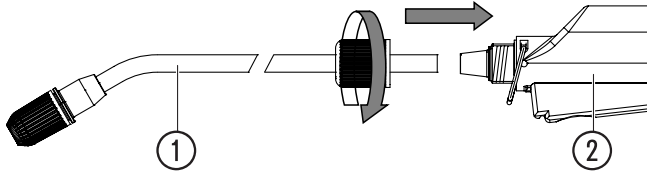
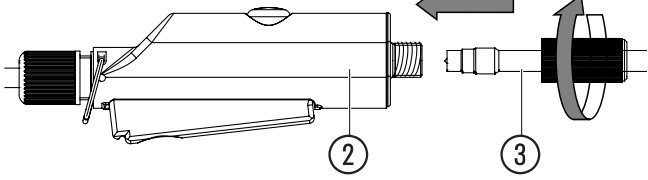
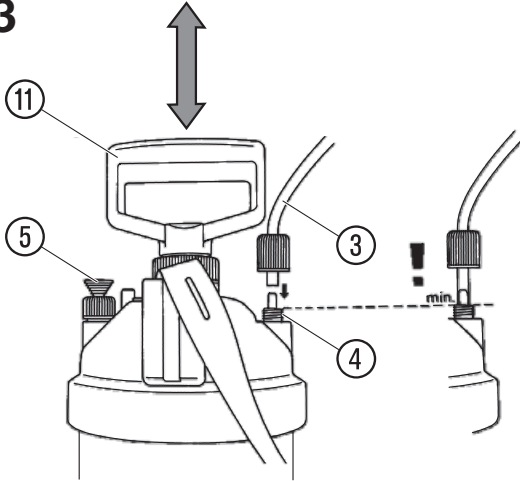
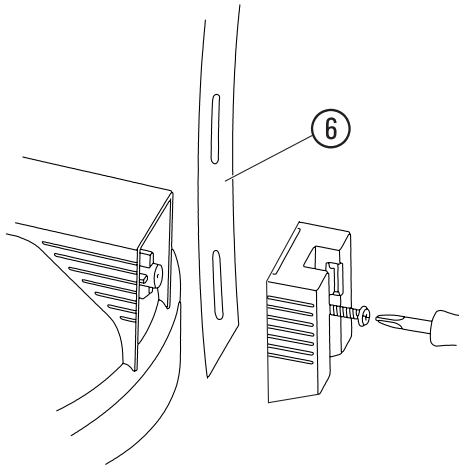
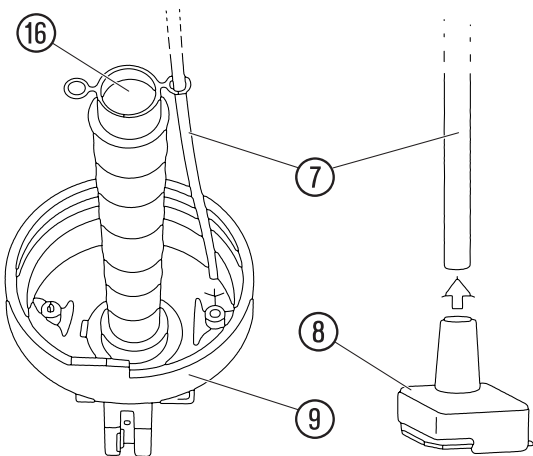
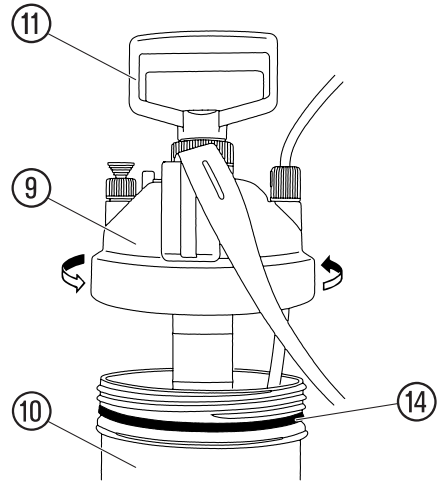
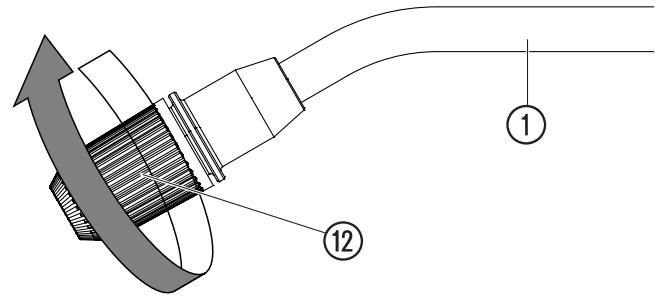
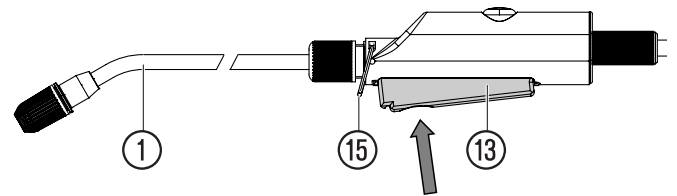
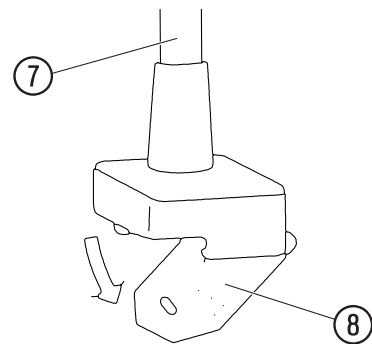
**BG Инструкция за експлоатация**  
Пръскачка

**SQ Manual përdorimi**  
Bombol sprucimi me presion

**ET Kasutusjuhend**  
Survepihusti

**LT Naudojimosi instrukcija**  
Slėginis purkštuvas

**LV Lietošanas instrukcija**  
Spiediena smidzinātājs

**A1****A2****A3****A4****A5****B1****B2****B3****C1**

## GARDENA Irroratore a pressione 3 l/5 l

Questa è la traduzione dal testo originale tedesco delle istruzioni per l'uso. Si imparerà così a conoscere il prodotto e ad usarlo correttamente. Prima di mettere in uso l'irroratore a pressione, si raccomanda di leggere attentamente le istruzioni e di attenersi alle avvertenze ivi riportate. Per motivi di sicurezza, bambini, giovani sotto i 16 anni e tutti coloro che non hanno preso visione delle istruzioni non devono utilizzare l'irroratore. Non utilizzare mai l'apparecchio quando si è stanchi, malati o sotto l'influenza di alcool, sostanze stupefacenti o farmaci. Conservare le istruzioni in un luogo sicuro.

### 1. Modalità d'impiego dell'irroratore a pressione

#### Settore d'utilizzo:

L'irroratore a pressione GARDENA è un prodotto concepito per uso privato in ambito domestico. Non è pertanto previsto il suo impiego in impianti pubblici, parchi, campi sportivi, o in agricoltura e silvicoltura. Va utilizzato per nebulizzare prodotti liquidi non solventi<sup>1)</sup>, antiparassitari<sup>1)</sup>, diserbanti<sup>1)</sup>, concimi<sup>1)</sup>, detersivi per vetri<sup>1)</sup>, cere e conservanti per auto<sup>1)</sup>. Per un uso corretto dell'irroratore, si raccomanda di attenersi alle istruzioni del fabbricante.

<sup>1)</sup> Conformemente alla legislazione vigente sull'impiego di fitofarmaci e detersivi, vanno utilizzati esclusivamente i prodotti omologati, acquistabili presso i rivenditori specializzati autorizzati.

#### Nota bene:

Per ragioni di incolumità personale l'irroratore GARDENA deve essere impiegato esclusivamente per le sostanze liquide indicate dal fabbricante. Non è permesso utilizzare acidi, disinfettanti e impregnanti, detersivi aggressivi o contenenti solventi, benzina od olio lubrificante. Si raccomanda di utilizzare solamente fitofarmaci autorizzati dal Ministero della Sanità che, allo stato attuale, non risultano poter danneggiare in alcun modo i materiali di fabbricazione dell'attrezzo. Se si spruzzano insetticidi, erbicidi o altre sostanze liquide per le quali il fabbricante ha disposto particolari norme di sicurezza, si raccomanda di seguirle scrupolosamente.

### 2. Norme di sicurezza

#### Incolumità personale:

Si raccomanda di attenersi sempre alle avvertenze qui di seguito specificate. Finché l'irroratore è sotto pressione, non aprirlo o non svitarne mai l'ugello. Per ragioni di incolumità personale non collegare mai l'irroratore a un compressore. Prima di aprire l'irroratore, scaricare sempre completamente la pressione tirando verso l'alto la valvola di sicurezza ⑤ (fig. A3). Per eseguire questa operazione mettere sempre l'irroratore in posizione verticale. Pericolo! I piccoli pezzi, in fase di montaggio, potrebbero essere ingoiati; rischio di soffocamento causato dal sacchetto in polietilene. Tenere lontano i bambini più piccoli in fase di montaggio.

#### Avvertenze d'uso:

Prima di ogni impiego controllare le condizioni dell'irroratore. Non lasciare mai incustodito per lungo tempo l'irroratore pieno e sotto pressione. Tenere l'irroratore lontano dalla portata dei bambini. Ricordarsi che la responsabilità fa capo direttamente a chi detiene o usa l'attrezzo. Tenere l'irroratore lontano da fonti di calore e non lasciarlo esposto ai raggi diretti del sole. Avvitare saldamente a mano il coperchio ⑨ (non utilizzare attrezzi) facendo attenzione che la guarnizione circolare ⑭ si trovi in posizione corretta (fig. B1).

#### Pulizia:

Scaricare la pressione dopo ogni utilizzo, svuotare il contenitore, pulire con cura, sciacquare con acqua pulita e pulire il filtro ⑧. Lasciarlo aperto affinché si asciughi bene. Per lo smaltimento dei liquidi residui, attenersi alle disposizioni comunali vigenti. Dovendo sostituire il liquido da spruzzare, pulire sempre bene l'irroratore per evitare possibili reazioni chimiche. Se si utilizzano diversi irroratori a pressione, non scambiare tra loro i serbatoi ed i coperchi.

#### Conservazione:

Durante l'inverno ricoverare l'irroratore in luogo protetto dal gelo. Prima di riporre l'irroratore, aprire il coperchio del serbatoio e azionarlo a vuoto (questa operazione va eseguita anche dopo l'intervento di pulizia). Prestare la massima attenzione quando si lavora con la staffa di fermo inserita per ottenere un getto continuo ⑩ (fig. B3). Sollevarla sempre prima di riporre l'irroratore.

### 3. Montaggio

- A1 Montaggio della lancia ① sull'impugnatura ②.
- A2 Collegamento del tubo ③ all'impugnatura ②.
- A3 Collegamento del tubo ③ al coperchio ④.
- A4 Montare la cinghia di trasporto ⑥.
- A5 Montare il flessibile aspirante ⑦ con il filtro ⑧.

### 4. Operazione

Attendersi alle norme di sicurezza e al giusto dosaggio segnalati dal fabbricante.

- B1 Svitare il coperchio ⑨ e riempire il serbatoio ⑩.  
**ATTENZIONE: non versare nel serbatoio una quantità di liquido superiore a 3 l (art. 867) / 5 l (art. 869).**

- A3 Pompate il liquido agendo sull'impugnatura ⑩.
- B2 Regolare il getto nebulizzato agendo sull'ugello ⑫.
- B3 Premere il tasto di comando ⑬ e fare fuoriuscire il liquido.

### 5. Pulizia

#### Pulizia dell'irroratore:

L'irroratore va pulito dopo ogni impiego. Utilizzare l'irroratore a pressione solo con acqua pulita (eventualmente con l'aggiunta di detersivo). Pulire le valvole, il tubo di aspirazione ⑦, il tubo nebulizzatore ①, l'ugello ⑫ e il filtro ⑧. Se all'esterno dell'impugnatura e del serbatoio vi sono impurità, pulire accuratamente il filetto e l'area tra filetto e guarnizione circolare ⑭. Ogni 5 anni si raccomanda di far revisionare l'irroratore, rivolgendosi preferibilmente a un Centro assistenza GARDENA.

### 6. Anomalie di funzionamento

#### C1 Pulire il filtro:

→ Aprire e pulire il filtro ⑧ del flessibile aspirante ⑦.

Anomalia	Possibile causa	Intervento
La pompa non produce pressione.	La valvola di sicurezza ⑤ è allentata.	Stringere bene la valvola di sicurezza ⑤.
	I collegamenti del tubo al serbatoio e all'impugnatura non sono a tenuta stagna.	Serrare bene le boccole filettate.
	La staffa di fermo ⑩ sull'impugnatura è inserita.	Bloccare l'arresto permanente ⑩ nell'impugnatura.
L'irroratore è in pressione ma non genera alcuno spruzzo o eroga un getto debole.	Tappo di tenuta ⑬ sporco/difettoso.	Pulire/sostituire il tappo di tenuta ⑬.
	L'ugello ⑫ è ostruito.	Svitare e pulire l'ugello ⑫.
Resistenza all'apertura del serbatoio.	Filtro ⑧ del flessibile aspirante ostruito.	Aprire e pulire il filtro ⑧.
	Pressione contenitore troppo alta.	Scaricare completamente la pressione del contenitore tramite la valvola di sovrappressione di sicurezza ⑤.

In caso di altre anomalie, contattare il Centro di Assistenza Tecnica GARDENA.

### 7. Interventi di fine stagione

#### Conservazione:

- 1. Prima di riporre l'irroratore, pulirlo con cura (vedi § 5. Pulizia).
- 2. Durante l'inverno ricoverare l'irroratore in luogo protetto dal gelo.

### 8. Accessori disponibili

GARDENA Cono dirispruzzo	Per evitare che il getto nebulizzato si disperda.	art. 894
GARDENA Prolunga lancia	Per allungare la lancia.	art. 897

### 9. Dati tecnici

	Art. 867 (3 l)	Art. 869 (5 l)
Capacità max.	3 l	5 l
Lunghezza della lancia	36 cm	36 cm
Lunghezza del tubo	175 cm	175 cm
Pressione d'esercizio	3 bar	3 bar
Temperatura d'esercizio max.	40 °C	40 °C

### 10. Garanzia

In caso di reclami in garanzia, all'utente non viene addebitato alcun importo per i servizi forniti. GARDENA Manufacturing GmbH offre due anni di garanzia (a partire dalla data di acquisto) per questo prodotto. La presente garanzia include tutti i difetti sostanziali imputabili a vizi di fabbricazione o di materiale impiegato. La garanzia verrà espletata mediante la fornitura di un prodotto sostitutivo completamente funzionale o la riparazione del prodotto difettoso da inviare gratuitamente a GARDENA; ci riserviamo il diritto di scegliere tra le seguenti opzioni. Questo servizio è soggetto alle seguenti disposizioni: Il prodotto è stato usato per lo scopo previsto secondo le indicazioni contenute nelle istruzioni di funzionamento. Nessun tentativo di riparazione è stato eseguito su di esso dall'acquirente o da terzi. La garanzia del produttore non influisce sulla garanzia contro il concessionario/rivenditore. Contattare, in caso di problemi con l'attrezzo, il nostro servizio di assistenza.

**Deutschland / Germany**

GARDENA  
Manufacturing GmbH  
Central Service  
Hans-Lorenser-Straße 40  
D-89079 Ulm  
Produktfragen:  
(+49) 731 490-123  
Reparaturen:  
(+49) 731 490-290  
service@gardena.com

**Albania**

COBALT Sh.p.k.  
Rr. Siri Kodra  
1000 Tirana

**Argentina**

Husqvarna Argentina S.A.  
Av.del Libertador 5954 –  
Piso 11 – Torre B  
(C1428ARP) Buenos Aires  
Phone: (+54) 11 5194 5000  
info.gardena@  
ar.husqvarna.com

**Armenia**

Garden Land Ltd.  
611 Tigran Mets  
0005 Yerevan

**Australia**

Husqvarna Australia Pty. Ltd.  
Locked Bag 5  
Central Coast BC  
NSW 2252  
Phone: (+61) (0) 2 4352 7400  
customer.service@  
husqvarna.com.au

**Austria / Österreich**

Husqvarna Austria GmbH  
Industriezeile 36  
4010 Linz  
Tel.: (+43) 732 77 01 01-485  
service.gardena@  
husqvarnagroup.com

**Azerbaijan**

Firm Progress  
a. Aliyev Str. 26A  
1052 Baku

**Belgium**

Husqvarna België nv/sa  
Gardena Division  
Rue Egide Van Ophem 111  
1180 Uccle/Ukkel  
Tel.: (+32) 2 720 92 12  
info@gardena.be

**Bosnia / Herzegovina**

SILK TRADE d.o.o.  
Industrijska zona Bukva bb  
74260 Tešanj

**Brazil**

Husqvarna do Brasil Ltda  
Av. Francisco Matarazzo,  
1400 – 19º andar  
São Paulo – SP  
CEP: 05001-903  
Tel: 0800-112252  
marketing.br.husqvarna@  
husqvarna.com.br

**Bulgaria**

AGROLAND България АД  
бул. 8 Декември, №13  
Офис 5  
1700 Студентски град  
София  
Tel.: (+359) 24666910  
info@agroland.eu

**Canada / USA**

GARDENA Canada Ltd.  
100 Summerlea Road  
Brampton, Ontario L6T 4X3  
Phone: (+1) 905 792 9330  
info@gardenacanada.com

**Chile**

Maquinarias Agroforestales  
Ltda. (Maga Ltda.)  
Santiago, Chile  
# 8355, comuna Las Condes  
Phone: (+56) 2 202 4417  
Dalton@мага.cl  
Zipcode: 7560330

**China**

Husqvarna (Shanghai)  
Management Co., Ltd.  
富世华 (上海) 管理有限公司  
3F, Beng Square B,  
No207, Song Hong Rd.,  
Chang Ning District,  
Shanghai, P.R.C. 200335  
上海市长宁区淞虹路207号明  
基广场B座3楼, 邮编: 200335

**Colombia**

Husqvarna Colombia S.A.  
Calle 18 No. 68 D-31, zona  
Industrial de Montevideo  
Bogotá, Cundinamarca  
Tel. 571 2922700 ext. 105  
jairo.salazar@  
husqvarna.com.co

**Costa Rica**

Compañía Exim  
Euroiberoamericana S.A.  
Los Colegios, Moravia,  
200 metros al Sur del Colegio  
Saint Francis – San José  
Phone: (+506) 297 6883  
exim\_euro@racsa.co.cr

**Croatia**

Husqvarna Austria GmbH  
Industriezeile 36  
4010 Linz  
Tel.: (+43) 732 77 01 01-485  
service.gardena@  
husqvarnagroup.com

**Cyprus**

Med Marketing  
17 Digeni Akrita Ave  
P.O. Box 27017  
1641 Nicosia

**Czech Republic**

Husqvarna Česko s.r.o.  
Türkova 2319/5b  
149 00 Praha 4 – Chodov  
Bezplatná infolinka:  
800 100 425  
servis@cs.husqvarna.com

**Denmark**

GARDENA DANMARK  
Lerjervej 19, st.  
3500 Værløse  
Tlf.: (+45) 70264770  
husqvarna@husqvarna.dk  
www.gardena.com/dk

**Dominican Republic**

BOSQUESA, S.R.L.  
Carretera Santiago Licey  
Km. 5 ½  
Esquina Copal II,  
Santiago  
Dominican Republic  
Phone: (+809) 736-0333  
joserbosquesa@claro.net.do

**Ecuador**

Husqvarna Ecuador S.A.  
Apujos E1-181 y 10 de  
Agosto Quito, Pichincha  
Tel. (+593) 22800739  
francisco.jacom@  
husqvarna.com.ec

**Estonia**

Husqvarna Eesti OÜ  
Valdeku 132  
EE-11216 Tallinn  
info@gardena.ee

**Finland**

Oy Husqvarna Ab  
Gardena Division  
Lautatarhankatu 8 B / PL 3  
00581 HELSINKI  
www.gardena.fi

**France**

Husqvarna France  
9/11 Allée des pierres mayettes  
92635 Gennevilliers Cedex  
France  
http://www.gardena.com/fr  
N° AZUR: 0 810 00 78 23  
(Prix d'un appel local)

**Georgia**

Transporter LLC  
8/57 Bellashvili street  
0159 Tbilisi, Georgia  
Phone: (+995) 322 14 71 71

**Great Britain**

Husqvarna UK Ltd  
Preston Road  
Aycliffe Industrial Park  
Newton Aycliffe  
County Durham  
DL5 6UP  
info.gardena@  
husqvarna.co.uk

**Greece**

Π.ΠΑΠΑΔΟΠΟΥΛΟΣ ΑΕΒΕ  
Λεωφ. Αθηνών 92  
Αθήνα  
Τ.Κ. 104 42  
Ελλάδα  
Τηλ. (+30) 210 5193100  
info@papadopoulos.com.gr

**Hungary**

Husqvarna Magyarországi Kft.  
Ezred u. 1-3  
1044 Budapest  
Telefon: (+36) 1 251-4161  
vevozszolgalt.husqvarna@  
husqvarna.hu

**Iceland**

O. Johnson & Kaaber  
Tunguhsalsi 1  
110 Reykjavik  
ojo@ojk.is

**Italy**

Husqvarna UK Ltd  
Preston Road  
Aycliffe Industrial Park  
Newton Aycliffe  
County Durham  
DL5 6UP  
info.gardena@  
husqvarna.co.uk

**Italy**

Husqvarna Italia S.p.A.  
Via Santa Vecchia 15  
23868 VALMADRERA (LC)  
Phone: (+39) 0341.203.111  
assistenza.italia@  
it.husqvarna.com

**Japan**

KAKUICHI Co. Ltd.  
Sumitomo Realty &  
Development Kojimachi  
BLDG., 8F  
5-1 Nibanncyo  
Chiyoda-ku  
Tokyo 102-0084  
Phone: (+81) 33 264 4721  
m\_ishihara@kaku-ichi.co.jp

**Kazakhstan**

LAMED Ltd.  
155/1, Tazhibayevoi Str.  
050060 Almaty  
IP Schmidt  
Abaymetven 3B  
110 005 Kostanay

**Korea**

Kyung Jin Trading Co.,LTD.  
107-4, SunDuk Bld.,  
YangJae-dong,  
Seochu-gu,  
Seoul, (zipcode: 137-891)  
Phone: (+82) (0)2574-6300

**Kyrgyzstan**

Alye Maki  
Molodaya Guardir J 3  
720014  
Bishkek

**Latvia**

Husqvarna Latvija SIA  
Ulbrokas 19A  
LV-1021 Rīga  
info@gardena.lv

**Lithuania**

UAB Husqvarna Lietuva  
Ateities pl. 77C  
LT-52104 Kaunas  
info@gardena.lt

**Luxembourg**

Magasins Jules Neuberg  
39, rue Jacques Stas  
Luxembourg-Gasperich 2549  
Case Postale No. 12  
Luxembourg 2010  
Phone: (+352) 40 14 01  
api@neuberg.lu

**Mexico**

AFOSA  
Av. Lopez Mateos Sur # 5019  
Col. La Calma 45070  
Zapopan, Jalisco  
Mexico  
Phone: (+52) 33 3818-3434  
icornejo@afosa.com.mx

**Moldova**

Convel S.R.L.  
290A Muncesti Str.  
2002 Chisinau

**Netherlands**

Husqvarna Nederland B.V.  
GARDENA Division  
Postbus 50131  
1305 AC ALMERE  
Phone: (+31) 36521 00 10  
info@gardena.nl

**Neth. Antilles**

Jonka Enterprises N.V.  
Sta. Rosa Weg 196  
P.O. Box 8200  
Curaçao  
Phone: (+599) 9 767 66 55  
pgm@jonka.com

**New Zealand**

Husqvarna New Zealand Ltd.  
PO Box 76-437  
Manukau City 2241  
Phone: (+64) (0) 9 9202410  
support.nz@husqvarna.co.nz

**Norway**

Husqvarna Norge AS  
Gardena Division  
Troskenveien 36  
1708 Sarsborg  
info@gardena.no

**Peru**

Husqvarna Perú S.A.  
Jr. Ramón Cárcamo 710  
Lima 1  
Tel: (+51) 1 3320400 ext. 416  
juan.remuzgo@  
husqvarna.com

**Poland**

Husqvarna  
Poland Spółka z o.o.  
ul. Wysockiego 15 b  
03-371 Warszawa  
Phone: (+48) 22 330 96 00  
gardena@husqvarna.com.pl

**Portugal**

Husqvarna Portugal, SA  
Lagoa - Albarraque  
2635 - 595 Rio de Mouro  
Tel.: (+351) 21 922 85 30  
Fax: (+351) 21 922 85 36  
info@gardena.pt

**Romania**

Madex International Srl  
Soseaua Odaii 117-123,  
RO 013603 Bucuresti, S 1  
Phone: (+40) 21 352.76.03  
madex@ines.ro

**Russia / Россия**

ООО „Хускварна“  
141400, Московская обл.,  
г. Химки,  
улица Ленинградская,  
владение 39, стр.6  
Бизнес Центр  
„Химки Бизнес Парк“,  
помещение 0B02.04  
http://www.gardena.ru

**Serbia**

Domel d.o.o.  
Autoput za Novi Sad bb  
11273 Belgrade  
Phone: (+381) 1184888 12  
miroslav.jejina@domel.rs

**Singapore**

Hy-Ray PRIVATE LIMITED  
40 Jalan Pemimpin  
#02-08 Tat Ann Building  
Singapore 577185  
Phone: (+65) 6253 2277  
shying@hyray.com.sg

**Slovak Republic**

Husqvarna Česko s.r.o.  
Türkova 2319/5b  
149 00 Praha 4 – Chodov  
Bezplatná infolinka:  
800 154 044  
servis@sk.husqvarna.com

**Slovenia**

Husqvarna Austria GmbH  
Industriezeile 36  
4010 Linz  
Tel.: (+43) 732 77 01 01-485  
service.gardena@  
husqvarnagroup.com

**South Africa**

Husqvarna  
South Africa (Pty) Ltd  
Posinet Suite 250  
Private Bag X6,  
Cascades, 3202  
South Africa  
Phone: (+27) 33 846 9700  
info@gardena.co.za

**Spain**

Husqvarna España S.A.  
Calle de Rivas nº 10  
28052 Madrid  
Phone: (+34) 91 708 05 00  
atencioncliente@gardena.es

**Suriname**

Agrofix n.v.  
Verlengde Hogestraat # 22  
Phone: (+597) 472426  
agrofix@sr.net  
Pobox : 2006  
Paramaribo  
Suriname – South America

**Sweden**

Husqvarna AB  
Gardena Division  
S-561 82 Huskvarna  
gardenaorder@husqvarna.se

**Switzerland / Schweiz**

Husqvarna Schweiz AG  
Consumer Products  
Industriestrasse 10  
5506 Mägenwil  
Phone: (+41) (0) 62 887 37 90  
info@gardena.ch

**Turkey**

Dost Bağcı Diş Ticaret  
Müesseslik A.Ş.  
Yunus Mah. Adil Sok. No:3  
İc Kapı No: 1 Kartal  
34873 İstanbul  
Phone: (+90) 216 3893939  
info@doztbağcı.com.tr

**Ukraine / Україна**

ТОВ „Хускварна Україна“  
вул. Васильківська, 34,  
офіс 204-г  
03022, м. Київ  
Тел. (+38) 044 498 39 02  
info@gardena.ua

**Uruguay**

FELI SA  
Entre Ríos 1083 CP 11800  
Montevideo – Uruguay  
Tel: (+598) 22 03 18 44  
info@felisa.com.uy

**Venezuela**

Corporación Casa y Jardín C.A.  
Av. Caroni, Edif. Trezmen, PB.  
Colinas de Bello Monte.  
1050 Caracas.  
Tlf: (+58) 212 992 33 22  
info@casayjardin.net.ve

**867-20.960.12/0319**

Autoput za Novi Sad bb  
11273 Belgrade  
Phone: (+381) 1184888 12  
miroslav.jejina@domel.rs