



Art. 19095

NL Gebruiksaanwijzing
smart Power tussenstekker

GARDENA smart Power tussenstekker

1. VEILIGHEID	4
2. BEDIENING	5
3. ONDERHOUD	9
4. OPBERGEN	9
5. STORINGEN VERHELPEEN	10
6. TECHNISCHE GEGEVENS	11
7. SERVICE/GARANTIE	12

Vertaling van de originele instructies.



Uit veiligheidsoverwegingen mogen kinderen en jongeren onder de 16 jaar evenals personen die niet met deze gebruiksaanwijzing vertrouwd zijn, dit product niet gebruiken. Personen met een lichamelijke of geestelijke beperking mogen dit product alleen gebruiken als ze onder toezicht staan van of geïnstrueerd worden door een bevoegde persoon. Kinderen moeten onder toezicht staan, om ervoor te zorgen dat ze niet met het product spelen. Gebruik het product nooit wanneer u moe of ziek bent of wanneer u onder invloed bent van alcohol, drugs of geneesmiddelen.

Gebruik volgens de voorschriften:

De **GARDENA smart Power tussenstekker** is bestemd voor gebruik in tuinen van particulieren en hobbyisten, voor de besturing van 230V-apparaten.

De **GARDENA smart Power tussenstekker** maakt deel uit van het GARDENA smart systeem en kan alleen samen met de **GARDENA smart Gateway** worden geprogrammeerd.

1. VEILIGHEID

Belangrijk!
Lees de gebruiksaanwijzing zorgvuldig en bewaar deze om naderhand nog eens te kunnen nalezen.

Elektrische veiligheid



GEVAAR! Hartstilstand!

Dit product genereert tijdens de werking een elektromagnetisch veld. Dit veld kan onder bepaalde omstandigheden invloed hebben op de werkwijze van actieve of passieve medische implantaten. Om het gevaar van situaties die kunnen leiden tot ernstige of dodelijke verwondingen uit te sluiten, dienen personen met een medisch implantaat hun arts en de fabrikant van het implantaat te raadplegen alvorens dit product te gebruiken.



GEVAAR!
Elektrische schok!

Risico op letsel door een elektrische schok.

Het product moet worden gevoed via een aardlekschakelaar (RCD) met een nominale aardlekstroom van maximaal 30 mA.

Schakel het aan te sluiten apparaat uit voordat u de stekker in een stopcontact steekt.

Lees de gebruiksaanwijzing van het aan te sluiten apparaat door voordat u de stekker in een stopcontact steekt.

Nadat de tussenstekker uit het stopcontact is gehaald, dient u ten minste 10 seconden te wachten voordat u deze weer in het stopcontact steekt.

Het stopcontact moet zich in de buurt van het apparaat bevinden en gemakkelijk toegankelijk zijn.

Het product is beveiligd met een temperatuurschakelaar, die het product bij temperaturen van meer dan 40 °C uitschakelt.

→ Laat het product afkoelen voordat u het opnieuw in gebruik neemt.

Persoonlijke veiligheid



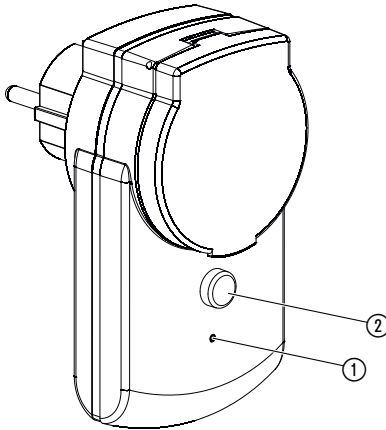
GEVAAR!
Verstikkingsgevaar!

Kleinere onderdelen kunnen gemakkelijk worden ingeslikt. De polyzak vormt een verstikkingsgevaar voor kleine kinderen. Houd kleine kinderen tijdens de montage uit te buurt.

Het product kan binnen een temperatuurbereik van -20 °C – +35 °C buitenshuis worden gebruikt.

2. BEDIENING

Bedieningselementen/LED-weergaven:



- ① **LED-weergave verbinding/Functie:**
- | | |
|--------------------------|-------------------|
| Groen knipperend: | bij het aanmelden |
| Groen: | ingeschakeld |
| Geel: | identificeren |
| Rood: | verbindingfout |
| Uit: | uitgeschakeld |
- ② **Aan-/Uit-toets:**
Handmatig in- en uitschakelen.

Bediening via de GARDENA smart system app:

Met de **GARDENA smart system app** bestuurt u alle GARDENA smart system producten, overal vandaan en op elk tijdstip.

De **GARDENA smart system app** kan worden gedownload via de Apple App Store of de Google Play Store.

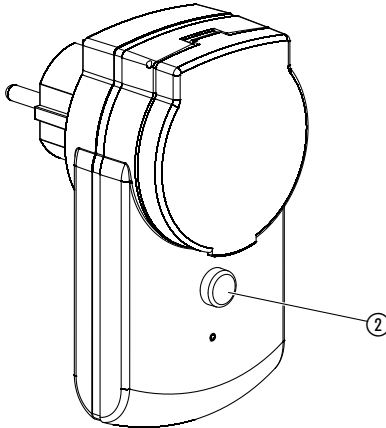
Voor de integratie is een **GARDENA smart Gateway** nodig die met internet is verbonden. Alle GARDENA smart system producten worden geïmplementeerd via de app. Volg hiervoor de instructies in de app op.

Instellingen van de tussenstekker:

- Op basis van de tijdsinstellingen in de smart system app:
In- en uitschakelen.
- Zoals vereist in de smart system app:
In- en uitschakelen.

Fabrieksinstelling:

De **GARDENA smart Power tussenstekker** wordt naar de fabrieksinstelling teruggezet.



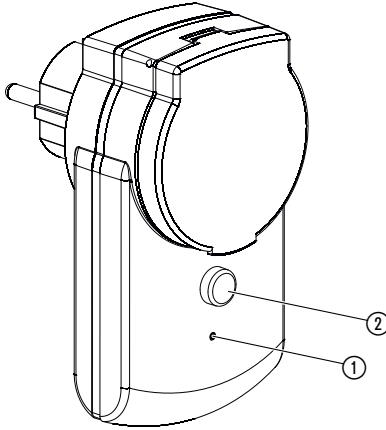
→ Druk kort op de reset-toets ②.
Nieuwe verbinding.

- of -

→ Houd de reset-toets ② gedurende min. 5 seconden ingedrukt.
Daarmee wordt de bestaande verbinding gewist en een nieuwe verbinding mogelijk gemaakt, bijv. een andere Gateway.

De tussenstekker handmatig in- en uitschakelen:

De tussenstekker kan op elk moment handmatig worden in- of uitgeschakeld (alleen tijdens de implementatiemodus kan deze niet handmatig worden ingeschakeld). Ook een programmagestuurde ingeschakelde tussenstekker kan voortijdig worden uitgeschakeld, zonder de programmeergegevens te veranderen.



1. Druk op de Aan-/Uit-toets ② om de tussenstekker handmatig in te schakelen (of een ingeschakelde tussenstekker uit te schakelen).
De LED ① brandt groen.
2. Druk op de Aan-/Uit-toets ② om de tussenstekker voortijdig uit te schakelen.

De inschakelduur (0 tot 59 min.) komt overeen met de vastgestelde tijd van de GARDENA smart system app.

Wanneer een programmagestuurde tussenstekker handmatig werd uitgeschakeld, kan het programmagestuurde inschakelen niet worden voortgezet.

Wanneer de tussenstekker handmatig werd ingeschakeld en een geprogrammeerd inschakelen overlapt de handmatige inschakelduur, dan wordt de geprogrammeerde inschakeltijd onderdrukt.

Voorbeeld:

De tussenstekker wordt om 9.00 uur handmatig ingeschakeld, de inschakelduur bedraagt 30 min. Een programma waarvan de inschakeltijd tussen 9.00 en 9.30 uur ligt, wordt in dit geval niet uitgevoerd.

3. ONDERHOUD

Tussenstekker reinigen:

Gebruik geen bijtende of schurende schoonmaakmiddelen.

→ Reinig de tussenstekker met een vochtige doek (gebruik geen oplosmiddelen).

4. OPBERGEN

Buitenbedrijfstelling:

Het product moet voor kinderen ontoegankelijk worden bewaard.

→ Berg de tussenstekker niet buiten op wanneer deze niet wordt gebruikt.

Afvoeren:

(conform RL2012/19/EU)



Het product mag niet met het normale huishoudelijke afval worden afgevoerd. Het moet volgens de geldende lokale milieuvorschriften worden afgevoerd.

BELANGRIJK!

Voor het product via uw plaatselijke recyclinginstantie af.

5. STORINGEN VERHELPEN

Bij storingen vindt u de FAQ's (veelgestelde vragen) op dit adres:

B: www.gardena.be/nl/faq

NL: www.gardena.nl/faq

Probleem	Mogelijke oorzaak	Oplossing
Schakelprogramma wordt niet uitgevoerd	Tussenstekker werd tevoren handmatig ingeschakeld.	→ Voorkom eventuele programma-overlappenden.
Geen functie	Tussenstekker zit niet in het stopcontact.	→ Steek de tussenstekker in het stopcontact.
	Tussenstekker te heet.	→ Haal de tussenstekker uit het stopcontact en laat deze afkoelen. Steek de tussenstekker opnieuw in het stopcontact. → Bescherm de tussenstekker tegen directe zonnestralen.
Aanmelding niet mogelijk (inclusie)	Geen draadloze verbinding met de Gateway.	→ Kies een andere plaats voor de tussenstekker of de gateway.
	Geen stroomvoorziening aanwezig.	→ Controleer de stroomvoorziening van het stopcontact.
Tussenstekker reageert niet	Geen draadloze verbinding met de Gateway.	→ Controleer de draadloze verbinding naar de Gateway.



AANWIJZING: Wend u zich bij andere storingen tot uw GARDENA servicecenter. Reparaties mogen alleen door de GARDENA servicecenters en door speciaalzaken worden uitgevoerd, die door GARDENA zijn goedgekeurd.

6. TECHNISCHE GEGEVENS

<i>smart Power tussenstekker</i>	Eenheid	Waarde (art. 19095)
Gebriikstemperatuur (buitenshuis)	°C	-20 °C – +35 °C
Interne SRD (draadloze antennes voor korte afstanden)		
Frequentiebereik	MHz	863 – 870
Maximaal zendvermogen	mW	25
Draadloze reikwijdte in open veld (ca.)	m	100
Netspanning	V (AC)	230
Netfrequentie	Hz	50
Max. uitgangsstroom	A	16
Max. uitgangsvermogen	W	3680

Déclaration de conformité CE:

Hiermee verklaart GARDENA Manufacturing GmbH, dat het type radio-apparatuur (art. 19095) voldoet aan de richtlijn 2014/53/EU.

De volledige tekst van de EU-conformiteitsverklaring is beschikbaar op het volgende internetadres:

<http://www.gardena.com/int/support/safety-regulations>

7. SERVICE/GARANTIE

Service:

Neem contact op met het adres op de achterzijde.

Garantieverklaring:

In het geval van een garantieclaim worden u geen kosten in rekening gebracht voor de geleverde diensten.

GARDENA Manufacturing GmbH geeft op alle nieuwe originele GARDENA producten 2 jaar garantie vanaf de eerste aankoop bij de dealer, wanneer de producten uitsluitend privé werden gebruikt. Voor producten die op een secundaire markt zijn gekocht, geldt deze fabrieksgarantie niet. Deze garantie heeft betrekking op alle belangrijke defecten van het product, die aantoonbaar te wijten zijn aan materiaal- of fabricagefouten. Aan deze garantie wordt voldaan door levering van een volledig functioneel vervangend product of door gratis reparatie van het defecte product dat naar ons is verzonden; wij behouden ons het recht voor om tussen deze opties te kiezen. Deze dienst is onderworpen aan de volgende bepalingen:

- Het product is gebruikt voor het beoogde doel conform de aanbevelingen in de bedieningsinstructies.
- Noch de koper noch een derde heeft geprobeerd het product te openen of te repareren.
- Voor het gebruik worden alleen originele reserveonderdelen en slijtdelen van GARDENA toegepast.
- Overleggen van het aankoopbewijs.

Normale slijtage van onderdelen en componenten (bijvoorbeeld van messen, mesbevestigingsonderdelen, turbines, lichtbronnen, V-riemen en tandriemen, roteren, luchtfilters, bougies), optische veranderingen evenals slijt- en verbruiksdelen zijn uitgesloten van de garantie.

Deze fabrieksgarantie is beperkt tot de vervangende levering en reparatie volgens de bovengenoemde voorwaarden. Andere claims tegen ons als fabrikant, bijv. een aanspraak op schadevergoeding, worden door de fabrieksgarantie niet gerechtvaardigd. Deze fabrieksgarantie tast de bestaande wettelijke en contractuele garantieaanspraken die bestaan tegenover de dealer/verkoper vanzelfsprekend **niet** aan.

De fabrieksgarantie valt onder het recht van de Bondsrepubliek Duitsland.

In geval van garantie dient u het defecte product samen met een kopie van het aankoopbewijs en een beschrijving van de fout voldoende gefrankeerd op te sturen naar het GARDENA serviceadres.

Productaansprakelijkheid:

Conform de Duitse wet inzake productaansprakelijkheid verklaren wij hierbij uitdrukkelijk dat wij geen aansprakelijkheid aanvaarden voor schade ontstaan uit onze producten waarbij deze producten niet zijn gerepareerd door een GARDENA-erkende servicepartner of waarbij geen originele GARDENA-onderdelen of onderdelen die door GARDENA zijn goedgekeurd zijn gebruikt.

