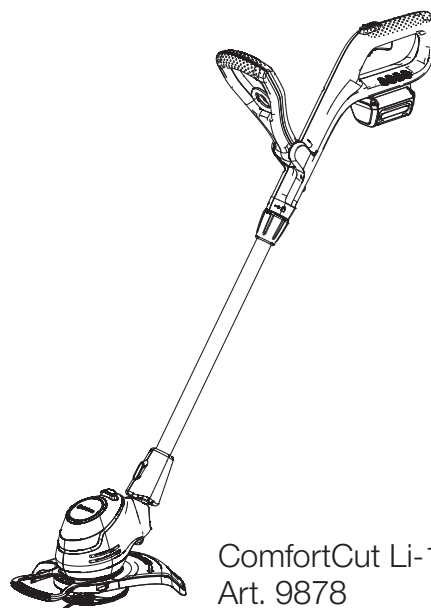


EasyCut Li-18/23
Art. 9876



ComfortCut Li-18/23
Art. 9878

DE Betriebsanleitung

Akku-Trimmer

EN Operator's manual

Battery Trimmer

FR Mode d'emploi

Coupe-bordures à batterie

NL Gebruiksaanwijzing

Accu-trimmer

SV Bruksanvisning

Accu-trimmer

DA Brugsanvisning

Accu-trimmer

FI Käyttöohje

Akkutrimmeri

NO Bruksanvisning

Accu trimmer

IT Istruzioni per l'uso

Trimmer a batteria

ES Instrucciones de empleo

Recortabordes con Accu

PT Manual de instruções

Aparador a bateria

PL Instrukcja obsługi

Akumulatorowa podkaszarka

HU Használati utasítás

Akkumulátoros fűszegélynyíró

CS Návod k obsluze

Akumulátorový trimmer

SK Návod na obsluhu

Akumulátorový vyžínač

EL Οδηγίες χρήσης

Κοιρευτικό μπαταρίας

RU Инструкция по эксплуатации

Аккумуляторный триммер

SL Navodilo za uporabo

Akumulatorski obrezovalnik

HR Upute za uporabu

Baterijski trimer

SR/ Uputstvo za rad

BS Baterijska trimer-kosilica

UK Інструкція з експлуатації

Акумуляторний-триммер

RO Instrucțiuni de utilizare

Trimmer cu acumulator

TR Kullanma Kılavuzu

Akülü tirpan

BG Инструкция за експлоатация

Акку-Триммер

SQ Manual përdorimi

Prerësi me bateri

ET Kasutusjuhend

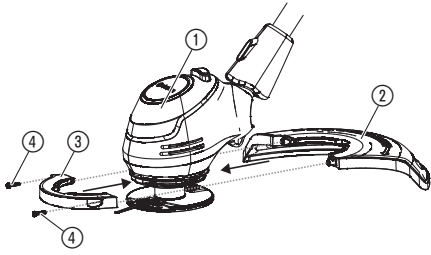
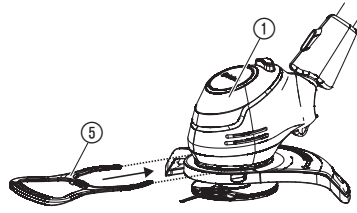
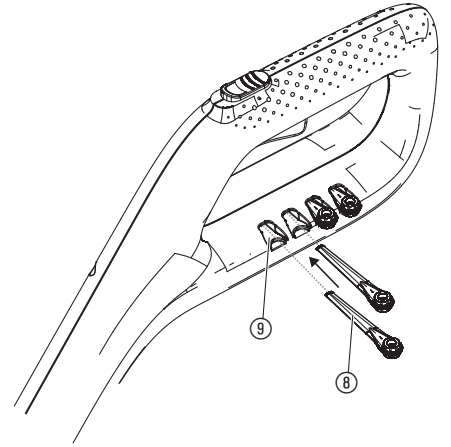
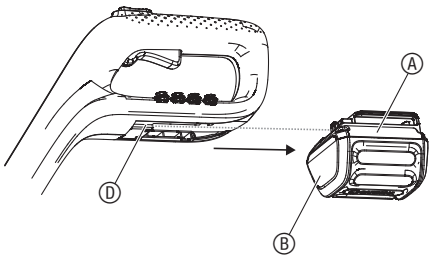
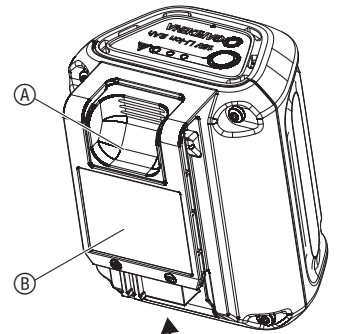
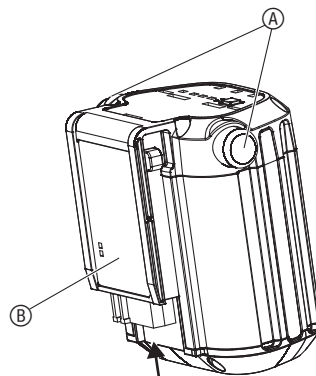
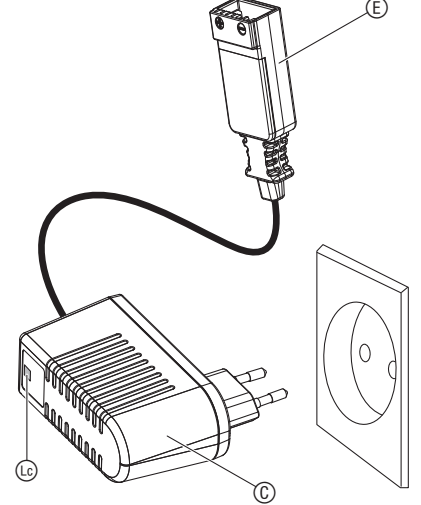
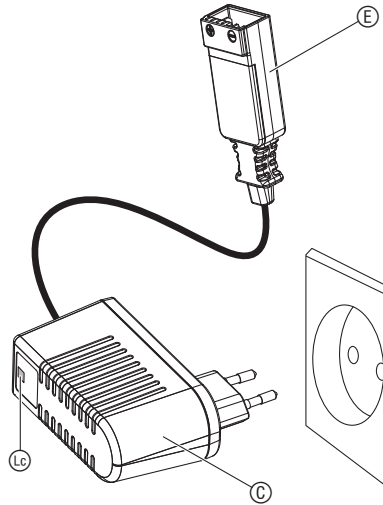
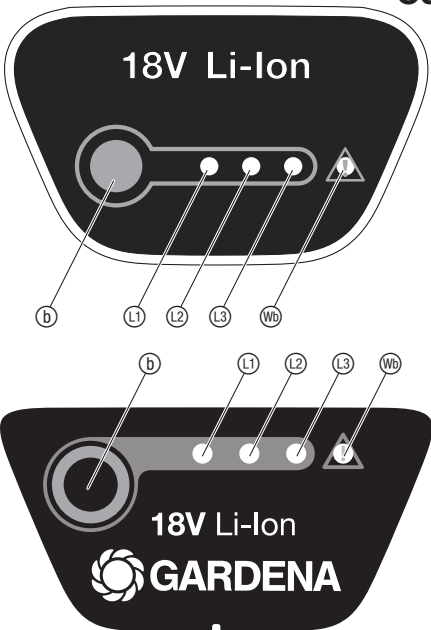
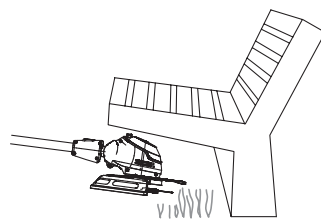
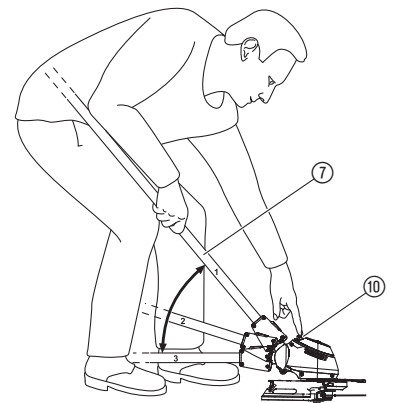
Akuga trimmer

LT Eksploatavimo instrukcija

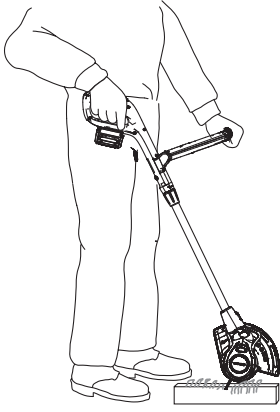
Akumuliatorinė žoliapjovė

LV Lietošanas instrukcija

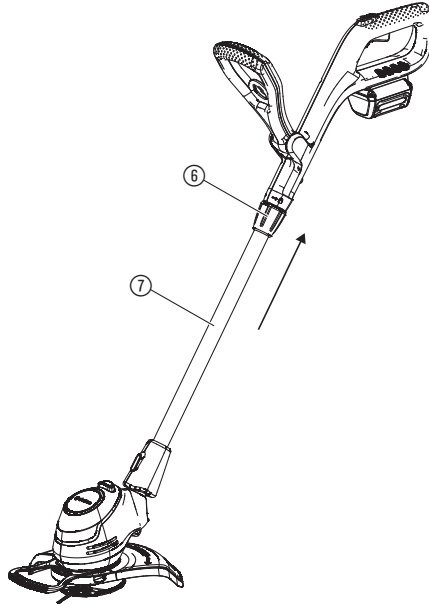
Ar akumulatoru darbināms trimmeris

A1**A2****A3****O1****O2****O3****O4****O5****O6**

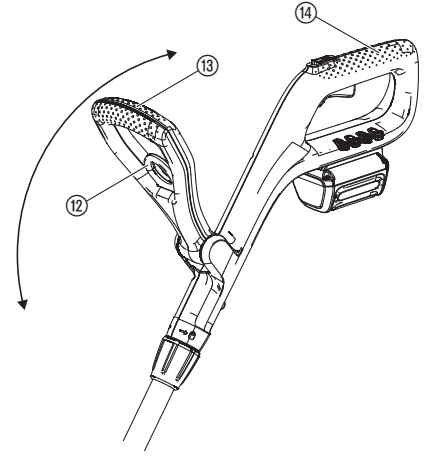
O7



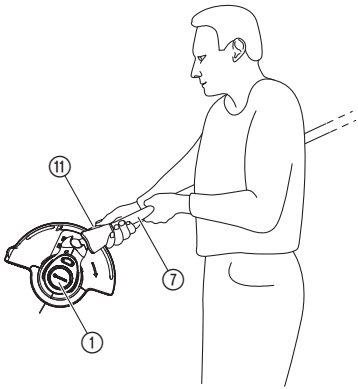
O9



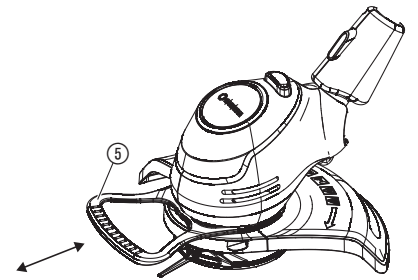
O10



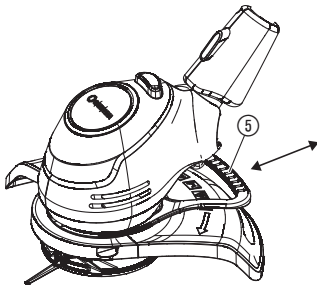
O8



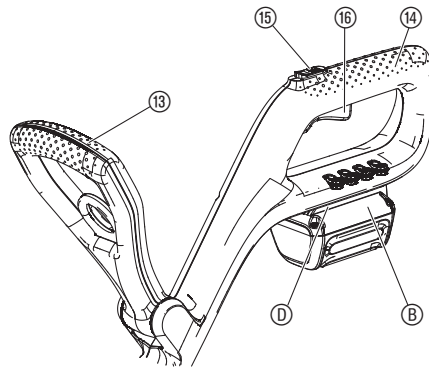
O11



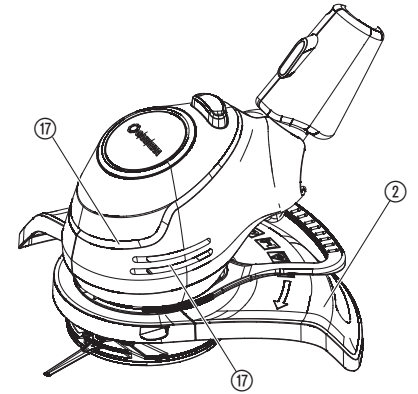
O12



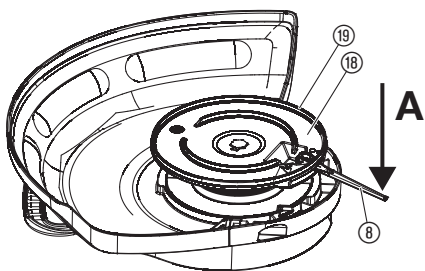
O13



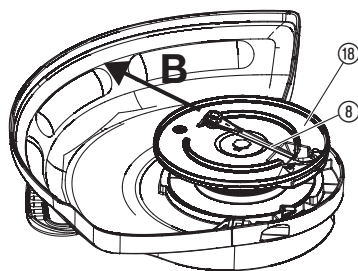
M1



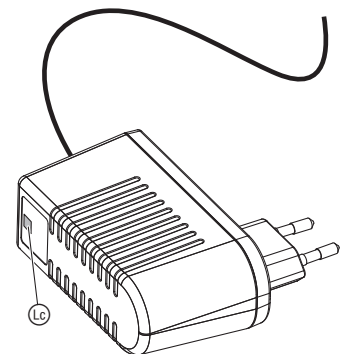
T1



T2



T3



NL

Vertaling van de originele instructies.

Dit product kan worden gebruikt door kinderen vanaf 8 jaar en ouder evenals door personen met verminderde lichamelijke, sensorische of mentale capaciteiten of gebrek aan ervaring en kennis, wanneer zij onder toezicht staan of m.b.t. het veilige gebruik van het product werden geïnstrueerd en de daaruit voortvloeiende risico's begrijpen. Kinderen mogen niet met het product spelen. Kinderen mogen het product niet zonder toezicht reinigen of onderhouden. Wij adviseren jongeren het product pas vanaf 16 jaar te gebruiken.

Gebruik volgens de voorschriften:

De **GARDENA Trimmer** is bestemd voor het trimmen en maaien van gazons en gras in tuinen van particulieren en hobbyisten.

Het product is niet geschikt om langdurig te gebruiken.



GEVAAR! Lichamelijk letsel!
Gebruik het product niet voor het snoeien van heggen, voor het kleinmaken van tuinafval of om te composteren.

1. VEILIGHEID**BELANGRIJK!**

Lees de gebruiksaanwijzing zorgvuldig en bewaar deze om later nog eens te kunnen nalezen.

Symbolen op het product:

Lees de gebruiksaanwijzing.



Afstand houden.



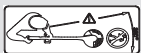
**Draag altijd goedgekeurde gehoorbescherming.
Draag altijd goedgekeurde oogbescherming.**



Verwijder de accu vóór reinigings- of onderhoudswerkzaamheden.



Stel het apparaat niet bloot aan regen.



**GEVAAR! Verwondingsgevaar voor andere personen!
Houd andere personen uit de buurt van het gedeelte waar u werkt.**



**Voor de acculader:
Trek de stekker direct uit het stopcontact, wanneer het snoer beschadigd of doorsneden werd.**

Algemene veiligheidsaanwijzingen

Elektrische veiligheid



GEVAAR! Elektrische schok!

Risico op letsel door een elektrische schok.

→ **Het product moet worden gevoed via een aardlekschakelaar (RCD) met een nominale aardlekstroom van maximaal 30 mA.**

Vorkom een abnormale lichaamshouding en zorg dat u altijd uw evenwicht behoudt, zodat u altijd veilig op hellingen staat. Loop normaal, ren niet.

Raak geen bewegende, gevaarlijke onderdelen aan voordat de stroomtoevoer naar de machine is onderbroken en de bewegende, gevaarlijke onderdelen volledig tot stilstand zijn gekomen.

Draag tijdens de bediening van de machine altijd stevige schoenen en een lange broek.

Veilige werking

1 Scholing

- Lees de handleiding aandachtig door. Maak u zich vertrouwd met de afstelcomponenten en het oordeelkundige gebruik van de machine.
- Sta het nooit toe aan personen die niet vertrouwd zijn met deze instructies of aan kinderen om de machine te gebruiken. Ter plaatse geldende voorschriften kunnen strengere eisen stellen aan de leeftijd van de gebruiker.
- Er dient op te worden gelet dat de gebruiker zelf bij ongevallen of ontstane gevaren verantwoordelijk is tegenover derden of hun eigendommen.

2 Voorbereiding

- Voor het gebruik dient de aansluit- en verlengsnoer ten aanzien van tekenen van beschadiging of ouderdom te worden onderzocht. Indien het snoer tijdens het gebruik beschadigd wordt, dient deze onmiddellijk van het net te worden gescheiden. **RAAK HET SNOER NIET AAN, VOORDAT HET VAN HET NET WORDT GESCHIEDEN.** Gebruik de machine niet, wanneer het snoer beschadigd of versleten is.
- Voor het gebruik dient de machine optisch ten aanzien van beschadigde, ontbrekende of verkeerd aangebrachte beschermende voorzieningen of -kappen te worden gecontroleerd.
- Neem de machine nooit in gebruik, wanneer er personen, met name kinderen, of huisdieren in de buurt zijn.

3 Gebruik

- Aansluit- en verlengsnoer uit de buurt van de snij-inrichting houden.
- Tijdens het gehele gebruik van de machine dient men stevige schoenen en een oogbeschermer te worden gedragen.
- Het gebruik van de machine bij slecht weer, met name bij gevaar voor blikseminslag, dient te worden voorkomen.
- De machine mag alleen bij daglicht of bij goede kunstverlichting worden gebruikt.
- Gebruik de machine nooit met een beschadigde veiligheidskap of beschermende voorziening resp. zonder veiligheidskap of beschermende voorzieningen.
- Schakel de motor alleen in wanneer de handen en voeten buiten het bereik van de snij-inrichting zijn.
- Scheid de machine altijd van de stroomvoorziening (d.w.z. stekker van het stroomnet scheiden, de blokkeerinrichting of de uitneembare batterij verwijderen)
 - altijd, wanneer de machine zonder toezicht wordt gelaten;
 - voor het verwijderen van een blokkering;
 - Voor het controleren, reinigen of bewerken van de machine;
 - na het contact met een vreemd voorwerp;
 - altijd wanneer de machine abnormaal begint te trillen.
- Pas op voor verwondingen door de snij-inrichtingen aan voeten en handen.
- Zorg er altijd voor dat de ventilatie-openingen vrij worden gehouden van vreemde voorwerpen.

4 Onderhoud en bewaring

- De machine dient van de stroomvoorziening te worden gescheiden (d.w.z. stekker uit het stopcontact trekken, de blokkeerinrichting of de uitneembare accu verwijderen), voordat er onderhouds- of reinigingswerkzaamheden worden uitgevoerd.
- Alleen de door de fabrikant aanbevolen reserveonderdelen en accessoires mogen worden gebruikt.
- de machine dient regelmatig te worden gecontroleerd en te worden onderhouden. Laat de machine uitsluitend door een dealerwerkplaats repareren.
- Als de machine niet in gebruik is, dient deze buiten het bereik van kinderen te worden bewaard.

Extra veiligheidsaanwijzingen

Veilige omgang met accu's



GEVAAR! Brandgevaar!

De op te laden accu moet zich tijdens het opladen op een niet-brandbaar, hittebestendig en niet-geleidend oppervlak bevinden.

De accu mag niet zonder toezicht worden opgeladen.

De aansluitcontacten mogen niet worden kortgesloten.

Houd bijtende, brandbare en licht ontvlambare voorwerpen uit de buurt van de acculader en de accu.

Dek de acculader en de accu niet af tijdens het opladen.

Onderbreek de stroomtoevoer naar de acculader direct bij rookvorming of brand.

Gebruik voor het GARDENA product waarin de accu zich bevindt uitsluitend GARDENA accu's. Op de accu's van andere fabrikanten kan GARDENA geen garantie geven. Deze zouden bij een mindere kwaliteit brand- en explosiegevaar kunnen veroorzaken!

Gebruik de GARDENA acculader niet voor het opladen van accu's van andere fabrikanten, omdat GARDENA de compatibiliteit niet kan garanderen en er daarom ook hier brand- en explosiegevaar zou kunnen bestaan.

Laad geen accu's op die niet oplaadbaar zijn.



GEVAAR! Explosiegevaar!

Bescherm de accu's tegen hitte en vuur. Leg accu's niet op radiatoren en stel deze niet gedurende langere tijd bloot aan direct zonlicht.

Gebruik ze niet in explosieve atmosferen, bijv. in de buurt van ontvlambare vloeistoffen, gassen of stofophopingen. Bij het gebruik van accu's kan vonkvorming ontstaan, waardoor stof of dampen vlam kunnen vatten.

Controleer de accu vóór elk gebruik. Onderwerp de accu aan een visuele controle vóór elk gebruik. Een accu die niet goed werkt, moet volgens de voorschriften worden afgevoerd. Stuur deze niet per post op. Meer informatie is verkrijgbaar bij uw plaatselijke afvalverwerkingsbedrijf.

Gebruik de accu niet als stroombron voor andere producten. Dan bestaat verwondingsgevaar. Gebruik de accu uitsluitend voor daarvoor bestemde GARDENA producten.

Laad de accu uitsluitend op bij omgevingstemperaturen tussen 0 °C en 40 °C en gebruik deze ook uitsluitend binnen dit temperatuurbereik. Laat de accu na langer gebruik afkoelen.

Controleer de oplaadkabel regelmatig op tekenen van beschadiging en veroudering (poreusheid). Gebruik de kabel uitsluitend in onberispelijke toestand.

Bewaar en transporteer de accu in geen geval bij temperaturen boven 45 °C of in direct zonlicht. De accu dient idealiter te worden bewaard bij temperaturen lager dan 25 °C, om zelfontlading laag te houden.

Stel de accu niet bloot aan regen, water (onderdampelen) of vocht.

Houd de accu schoon, vooral de ventilatieguleuf.

Wanneer de accu langere tijd niet wordt gebruikt (in de winter), dient u de accu volledig op te laden om diepontlading te voorkomen.

Bewaar de accu niet in een product, om zelfontlading, misbruik en ongevallen te voorkomen.

Bewaar de accu niet in ruimtes waarin elektrostatische ontlading ontstaat.

Elektrische veiligheid



GEVAAR! Hartstilstand!

Dit product genereert tijdens de werking een elektromagnetisch veld. Dit veld kan onder bepaalde omstandigheden invloed hebben op de werkwijze van actieve of passieve medische implantaten. Om het gevaar van situaties die kunnen leiden tot ernstige of dodelijke verwondingen uit te sluiten, dienen personen met een medisch implantaat hun arts en de fabrikant van het implantaat te raadplegen alvorens dit product te gebruiken.

Gebruik het product met de accu alleen tussen 0 tot 40 °C.

Verwijder de accu in geval van nood.

Gebruik het product niet in de buurt van water of voor vijveronderhoud.

Persoonlijke veiligheid



GEVAAR! Verstikkingsgevaar!

Kleinere onderdelen kunnen gemakkelijk worden ingeslikt. De polyzak vormt een verstikkingsgevaar voor kleine kinderen. Houd kleine kinderen tijdens de montage uit de buurt.

Bij sterke trillingen moet het mes worden vervangen en de meshouder op beschadigingen worden gecontroleerd.

Controleer vóór gebruik of de slijtagerin in orde is.

Transporteer aan de voorste handgreep.

Gebruik een persoonlijke beschermingsuitrusting.

Draag handschoenen om het maagedeelte schoon te maken.

Draag altijd een veiligheidsbril.

Beschermende uitrustingen zoals handschoenen, slipvaste veiligheidsschoenen of gehoorbescherming, die onder desbetreffende omstandigheden worden gebruikt, verminderen het risico op lichamelijk letsel.

Wees voorzichtig bij de instelling van het product om inklemmen van vingers tussen bewegende en vaste onderdelen van de machine of bij het in elkaar zetten van de mesbescherming te verhinderen.

Gebruik geen water of chemische stoffen om de veiligheidskap of andere onderdelen van de trimmer schoon te maken.

Zorg ervoor dat alle moeren, bouten en schroeven stevig zijn vastgedraaid, om te waarborgen dat het product veilig functioneert.

Demonteer het product niet verder dan de staat waarin het werd geleverd.

Waarschuwing! Tijdens het dragen van gehoorbescherming en vanwege het lawaai dat het product maakt, kan de gebruiker personen die naderen over het hoofd zien.

Tijdens het gebruik en transport dient u vooral op het gevaar voor andere mensen te letten.

Blijf alert, let goed op wat u doet en gebruik uw gezonde verstand wanneer u elektrisch gereedschap gebruikt.

Gebruik geen elektrisch gereedschap, wanneer u moe bent of onder invloed staat van drugs, alcohol of medicijnen.

Eén moment van onoplettendheid bij het gebruik van elektrische gereedschappen kan leiden tot ernstige verwondingen.

2. MONTAGE



GEVAAR! Lichamelijk letsel!

Risico op snijwonden wanneer het product onopzettelijk start.

→ **Wacht tot het kunststof mes tot stilstand is gekomen en verwijder de accu voordat u het product monteert.**

Mesbescherming en plantbeschermbegel monteren [afb. A1/A2]:



GEVAAR!

→ **Het product mag alleen worden gebruikt wanneer de veiligheidskap is gemonteerd.**

1. Schuif het voorste deel van de mesbescherming ① op de trimmerkop ① totdat het vastklikt.
2. Schuif het achterste deel van de mesbescherming ② tot aan de aanslag op de trimmerkop ①.
3. Draai de beide schroeven ④ voorzichtig vast.
4. Schuif de plantbeschermbegel ⑤ op de trimmerkop ① totdat deze vastklikt.

Kunststof messen in de handgreep bevestigen [afb. A3]:

Bij de leveringsomvang zijn 5 kunststof messen ⑥ inbegrepen. Daarvan bevinden zich 4 kunststof reservemessen in de uitsparingen ⑨ van de handgreep.

Voor de montage van het kunststof mes in de meshouder, zie 6. STORINGEN VERHELPELEN "Kunststof mes vervangen".

3. BEDIENING



GEVAAR! Lichamelijk letsel!

Risico op snijwonden wanneer het product onopzettelijk start.

→ **Wacht tot het kunststof mes tot stilstand is gekomen en verwijder de accu voordat u het product instelt of transporteert.**

Accu opladen [afb. O1/O2]:



LET OP!

Overspanning beschadigt de accu en het oplaadapparaat.

→ **Zorg ervoor dat u de juiste netspanning gebruikt.**

Bij de GARDENA accu-trimmers art. 9876-55/9878-55 is geen accu en geen acculader bij de leveringsomvang inbegrepen.

Vóór het eerste gebruik moet de accu volledig worden opgeladen.

De lithium-ionaccu kan in elke laadtoestand worden opgeladen en het oplaadproces kan op elk moment worden onderbroken zonder de accu te beschadigen (geen memory-effect).

1. Druk de ontgrendelingstoets(en) ① in en verwijder de accu ② uit de accuhouder ③ van de handgreep.

2. Sluit het oplaadapparaat ④ aan op een stopcontact.

3. Sluit het netsnoer van de accu ⑤ aan op de accu ⑥.

Wanneer het laadcontrolelampje ⑦ op het oplaadapparaat groen knippert, wordt de accu opgeladen.

Wanneer het laadcontrolelampje ⑦ op de acculader permanent groen brandt, is de accu volledig opgeladen (oplaadduur, zie 7. TECHNISCHE GEGEVENS).

4. Controleer de oplaadtoestand tijdens het opladen regelmatig.

5. Wanneer de accu ⑥ volledig is opgeladen, dient u de accu ⑥ van de acculader ④ weg te nemen.

6. Trek de stekker van de acculader ④ uit het stopcontact.

Accu-oplaadaanduiding [fig. O3]:

Accu-oplaadaanduiding tijdens het opladen:

100 % opgeladen	①, ② en ③ branden (gedurende 60 sec.)
66 – 99 % opgeladen	① en ② branden, ③ knippert
33 – 65 % opgeladen	① brandt, ② knippert
0 – 32 % opgeladen	① knippert

Accu-oplaadaanduiding tijdens het gebruik:

→ Druk op de toets ④ op de accu.

De accu-laadtoestandsweergave wordt gedurende 5 seconden getoond.

66 – 99 % opgeladen	①, ② en ③ branden
33 – 65 % opgeladen	① en ② branden
11 – 32 % opgeladen	① brandt
0 – 10 % opgeladen	① knippert

Werkpositie instellen:

Werkpositie 1 [afb. O4]:

Om normaal te trimmen.

Werkpositie 2 [afb. O5/O6]:

Onder hindernissen trimmen.

De hendel kan voor het trimmen onder hindernissen vanuit de standaardpositie 1 in twee verlaagde posities 2 of 3 worden neergeklapt.

1. Zet de trimmer op de grond.
2. Houd de hendel ⑦ van de trimmer zodanig met beide handen vast, dat u de ontgrendelingstoets ⑩ met één vinger kunt indrukken.
3. Druk de ontgrendelingstoets ⑩ in en laat de hendel ⑦ in de gewenste positie zakken.
4. Laat de ontgrendelingstoets ⑩ los en laat de hendel ⑦ weer vastklikken.

Werkpositie 3 (alleen voor art. 9878) [afb. O7/O8]:

Maaien langs gazonranden.

LET OP! De trimmer mag alleen worden gebruikt, wanneer de snijkop is vastgeklikt op 0° of 90°.

Om de trimmerkop ① naar een stand van 90° te kunnen draaien, moet de hendel zich in standaardpositie 1 bevinden.

1. Houd de hendel ⑦ van de trimmer zodanig met beide handen vast, dat u de ontgrendelingstoets ⑩ met één vinger kunt indrukken.
2. Druk de ontgrendelingstoets ⑩ in en draai de trimmerkop ① van 0° naar 90° totdat deze vastklikt.
3. Laat de ontgrendelingstoets ⑩ los en laat de hendel ⑦ weer vastklikken.

Hendellengte instellen [afb. O9]:



GEVAAR!

Het product mag niet worden gebruikt, wanneer de hendel volledig is ingeschoven (transportpositie).

1. Draai de klemhuls ⑥ los.
2. Trek de hendel ⑦ uit tot de gewenste lengte.
3. Draai de klemhuls ⑥ weer vast.

Positie van de extra handgreep instellen [afb. O10]:

De positie van de extra handgreep kan worden ingesteld op uw lichaamsgrootte.

1. Trek aan de hendel ⑫.
2. Zet de extra handgreep ⑬ in de gewenste schuine positie.
3. Laat de hendel ⑫ weer los.

Wanneer de trimmer op de juiste lichaamsgrootte is ingesteld, staat men helemaal rechtop en staat de snijkop in werkpositie 1 iets schuin naar voren.

→ Houd de trimmer zo aan de hoofdhandgreep ⑭ en extra handgreep ⑬ vast, dat de trimmerkop iets naar voren is gebogen.

Plantbeschermbeugel instellen:

– Werkpositie [afb. O11]

– Parkeerpositie [afb. O12]:

→ Trek de plantbeschermbeugel ⑤ eraf en schuif deze in de gewenste positie totdat hij vastklikt.

Trimmer starten [afb. O13]:



GEVAAR! Lichamelijk letsel!

Er bestaat verwondingsgevaar wanneer het product bij het loslaten van de start-hendel niet stopt.

→ Omzeil de veiligheidsvoorzieningen of schakelaars niet. Maak de start-hendel bijvoorbeeld niet aan de handgreep vast.

Het product is uitgerust met een veiligheidsvoorziening met twee schakelaars (start-hendel met inschakelblokkering), waardoor onopzettelijk inschakelen van het product wordt voorkomen.

Starten:

1. Plaats de accu ⑮ in de accuhouder ⑯ totdat deze hoorbaar vastklikt.
2. Houd de extra handgreep ⑬ met één hand vast.
3. Houd de hoofdhandgreep ⑭ met de andere hand vast, schuif de inschakelblokkering ⑰ naar voren en druk de starthendel ⑱ in.
De trimmer start.
4. Laat de inschakelblokkering ⑰ weer los.

LET OP! Voorkom dat het kunststof mes en de meshouder in aanraking komen met harde voorwerpen (muur, stenen, omheiningen enz.), om te voorkomen dat het kunststof mes of de meshouder slijt of afbreekt.

Stoppen:

1. Laat de start-hendel ⑱ los.
De trimmer stopt.
3. Druk de beide ontgrendelingsstoetsen (A) in en verwijder de accu ⑮ uit de accuhouder ⑯.

4. ONDERHOUD



GEVAAR! Lichamelijk letsel!

Risico op snijwonden wanneer het product onopzettelijk start.

→ Wacht tot het kunststof mes tot stilstand is gekomen en verwijder de accu voordat u het product onderhoudt.

Trimmer reinigen [afb. M1]:



GEVAAR! Lichamelijk letsel!

Verwondingsgevaar en risico op beschadiging van het product.

- Maak het product niet schoon met water of met een waterstraal (in het bijzonder niet onder hoge druk).
- Reinig niet met chemicaliën, inclusief benzine of oplosmiddelen. Sommige stoffen kunnen belangrijke kunststof onderdelen beschadigen.

De ventilatiegleuven moeten altijd schoon zijn.

1. Reinig de ventilatiegleuf ⑳ met een zachte borstel (gebruik geen schroevendraaier).
2. Maak alle bewegende delen na elk gebruik schoon. Verwijder vooral gras- en vuilresten uit de veiligheidskap ㉑.

Accu en oplaadapparaat reinigen:

Zorg ervoor dat het oppervlak en de contacten van de accu en van het oplaadapparaat altijd schoon en droog zijn, voordat u het oplaadapparaat aansluit.

Gebruik geen stromend water.

→ Reinig de contacten en de kunststof onderdelen met een zachte, droge doek.

5. OPBERGEN

Buitenbedrijfstelling:

Het product moet voor kinderen ontoegankelijk worden bewaard.

1. Verwijder de accu.
2. Laad de accu op.
3. Reinig de trimmer, de accu en het oplaadapparaat (zie 4. ONDERHOUD).
4. Berg de trimmer, de accu en het oplaadapparaat op een droge, dichte en vorstbestendige plaats op.

Afvoeren:

(conform RL2012/19/EU)

Het product mag niet met het normale huishoudelijke afval worden afgevoerd. Het moet volgens de geldende lokale milieuvorschriften worden afgevoerd.



BELANGRIJK!

→ Voer het product via uw plaatselijke recyclingverzamelpunt af.

Accu afvoeren:

De GARDENA accu bevat lithium-ioncellen die aan het eind van hun levensduur gescheiden van het normale huishoudelijke afval moeten worden afgevoerd.



Li-ion

BELANGRIJK!

→ Voer de accu's via uw plaatselijke recyclingverzamelpunt af.

1. Ontlaad de lithium-ioncellen volledig (wend u tot de GARDENA servicedienst).
2. Beveilig de contacten van de lithium-ioncellen tegen kortsluiting.
3. Voer de lithium-ioncellen op vakkundige wijze af.

6. STORINGEN VERHELPEN



GEVAAR! Lichamelijk letsel!

Risico op snijwonden wanneer het product onopzettelijk start.

→ Wacht tot het kunststof mes tot stilstand is gekomen en verwijder de accu voordat u de storting van het product verhelpt.

Kunststof mes vervangen [afb. T1/T2]:



GEVAAR! Snijwonden!

→ Gebruik geen metalen snijelementen of reserveonderdelen en accessoires die niet door GARDENA voor een bepaald doel zijn bestemd.

Wanneer de slijtgerib ⑲ niet meer zichtbaar is, moet de meshouder ⑲ worden vervangen. Wendt u zich tot de GARDENA servicedienst.

De kunststof messen mogen maximaal tot de halve lengte versleten zijn. Er mogen alleen originele GARDENA-reservemessen RotorCut worden gebruikt. De kunststof reservemessen zijn verkrijgbaar bij uw GARDENA-dealer of rechtstreeks bij de GARDENA-service.





- GARDENA-reservemes RotorCut voor turbotrimmer art. 5368

Kunststof mes verwijderen:

1. Draai de trimmer om.
2. Druk het kunststof mesuiteinde iets naar beneden (A), schuif het kunststof mes ⑳ naar binnen door de meshouder ⑲ (B) en trek het eruit.

Kunststof mes monteren:

→ Schuif het nieuwe kunststof mes ⑳ door de metalen gleuf van de meshouder ⑲ totdat de verbinding hoorbaar vastklikt (klik).
Wanneer het nieuwe kunststof mes correct is gemonteerd, kan het gemakkelijk worden gedraaid.

Probleem	Mogelijke oorzaak	Oplossing
Trimmer maait niet of slecht	Kunststof mes is versleten of te kort.	→ Vervang het kunststof mes.
	Kunststof mes is afgebroken.	→ Vervang het kunststof mes.
Trimmer trilt hevig	Kunststof mes is te sterk versleten en zorgt voor onbalans.	→ Vervang het kunststof mes.
	Meshouder is versleten.	→ Vervang de meshouder.
Trimmer start niet	Accu is niet volledig in de accuhouder geplaatst.	→ Plaats de accu volledig in de accuhouder totdat deze hoorbaar vastklikt.
	Accu is leeg.	→ Laad de accu op.
	Motor is geblokkeerd.	→ Verwijder het obstakel. Start opnieuw.
Trimmer kan niet worden stilgezet	Start-hendel klemt.	→ Verwijder de accu en maak de start-hendel los.
Fouten-LED  op de accu knippert [afb. 03]	Accu overbelast.	→ Laat de accu afkoelen en start de trimmer opnieuw.
	Onderspanning	→ Laad de accu op.
	Temperatuur van de accu ligt buiten het toegestane bereik.	→ Gebruik de accu bij omgevingstemperaturen tussen 0 °C en 40 °C.
Fouten-LED  op de accu brandt [afb. 03]	Accufout/accu defect.	→ Wanneer de accu door aansluiten op de acculader niet kan worden "gereset", dient u zich tot de GARDENA servicedienst te wenden.
Laadcontrolelampje  op het oplaadapparaat gaat niet branden [afb. T3]	Acculader of oplaadkabel is niet correct aangesloten.	→ Sluit de acculader en de oplaadkabel correct aan.
Laadcontrolelampje  op het oplaadapparaat knippert [afb. T3]	Temperatuur van de accu ligt buiten het toegestane bereik.	→ Gebruik de accu bij omgevingstemperaturen tussen 0 °C en 40 °C.



AANWIJZING: Wend u bij andere storingen tot uw GARDENA servicecenter. Reparaties mogen alleen door de GARDENA servicecenters en door speciaal-zaken worden uitgevoerd, die door GARDENA zijn goedgekeurd.

7. TECHNISCHE GEGEVENS

Accu-trimmer	Eenheid	Waarde (art. 9876)	Waarde (art. 9878)
Nominale stroom	A	2,3	2,3
Nominale spanning	V (DC)	18	18
Maaibreedte	cm	23	23
Toerental van de meshouder	t.p.m.	9500	9500
Gewicht (zonder accu)	kg	2,0	2,1
Geluidsdruk niveau $L_{pA}^{(1)}$ Onzekerheid k_{pA}	dB (A)	74 2,5	70 2,5
Geluidsvermogensniveau $L_{WA}^{(2)}$: gemeten/gegarandeerd Onzekerheid k_{WA}	dB (A)	83 / 85 1,6	86 / 88 1,8
Hand-armtrillingen $a_{vhw}^{(1)}$ Onzekerheid k_a	m/s ²	< 2,5 1,5	< 2,5 1,5

Meetmethoden volgens: ¹⁾ EN 50636-2-91 ²⁾ RL 2000/14/EC



AANWIJZING: De vermelde vibratie-emissiewaarde werd gemeten overeenkomstig een genormeerde keuringsprocedure en kan worden geraadpleegd om elektrische gereedschappen met elkaar te vergelijken. Deze waarde kan ook worden gebruikt voor de voorlopige beoordeling van de blootstelling. De vibratie-emissiewaarde kan tijdens het werkelijke gebruik van het elektrische gereedschap variëren.

Systeemaccu BLi-18	Eenheid	Waarde (art. 9839)	Waarde (art. 9865)
Accuspanning	V (DC)	18	18
Accucapaciteit	Ah	2,6	2,0
Aantal cellen (Li-ion)		5	5
Accu-oplaadtijd 80 % / 100 % (ca.)	h	3,5 / 5	2 / 2,5

Geschikte GARDENA systeemaccu's BLi-18: art. 9839/9865/9866/9867

Oplaadapparaat 18 V	Eenheid	Waarde (art. 9825-00.630.00)
Netspanning	V (AC)	100 – 240
Netfrequentie	Hz	50 – 60

Oplaadapparaat 18 V	Eenheid	Waarde (art. 9825-00.630.00)
Nominaal vermogen	W	16
Uitgangsspanning	V (DC)	21
Max. uitgangsstroom	mA	600

Geschikte GARDENA acculaders 18 V: art. 8832/8833

8. TOEBEHOREN

GARDENA-Reservemes RotorCut voor turbotrimmer	Voor het vervangen van versleten kunststof mes-sen.	art. 5368
GARDENA Reserve-messendrager	Verkrijgbaar via de GARDENA servicedienst.	
GARDENA Wielset voor trimmer (alleen voor art. 9878)	Voor het eenvoudig maaien van gazonranden.	art. 9880
GARDENA Wisselaccu BLi-18	Accu voor extra looptijd of om te vervangen.	art. 9839
GARDENA Wisselaccu BLi-18/36	Accu voor extra looptijd of om te vervangen.	art. 9865
GARDENA Oplaadapparaat 18 V	Om de GARDENA accu BLi-18 op te laden.	art. 8833
GARDENA Accu-snellader 18 V	Om de GARDENA accu BLi-18 snel op te laden.	art. 8832

9. SERVICE/GARANTIE

Service:

Neem contact op met het adres op de achterzijde.

Garantieverklaring:

In het geval van een garantieclaim worden u geen kosten in rekening gebracht voor de geleverde diensten.

GARDENA Manufacturing GmbH geeft op alle nieuwe originele GARDENA producten 2 jaar garantie vanaf de eerste aankoop bij de dealer, wanneer de producten uitsluitend privé werden gebruikt. Voor producten die op een secundaire markt zijn gekocht, geldt deze fabrieksgarantie niet. Deze garantie heeft betrekking op alle belangrijke defecten van het product, die aantoonbaar te wijten zijn aan materiaal- of fabricagefouten. Aan deze garantie wordt voldaan door levering van een volledig functioneel vervangend product of door gratis reparatie van het defecte product dat naar ons is verzonden; wij behouden ons het recht voor om tussen deze opties te kiezen. Deze dienst is onderworpen aan de volgende bepalingen:

- Het product is gebruikt voor het beoogde doel conform de aanbevelingen in de bedieningsinstructies.
- Noch de koper noch een derde heeft geprobeerd het product te openen of te repareren.
- Voor het gebruik worden alleen originele reserveonderdelen en slijtdelen van GARDENA toegepast.
- Overleggen van het aankoopbewijs.

Normale slijtage van onderdelen en componenten (bijvoorbeeld van mes-sen, mesbevestigingsonderdelen, turbines, lichtbronnen, V-riemen en tandriemen, rotoren, luchtfilters, bougies), optische veranderingen evenals slijt- en verbruiksdelen zijn uitgesloten van de garantie.

Deze fabrieksgarantie is beperkt tot de vervangende levering en reparatie volgens de bovengenoemde voorwaarden. Andere claims tegen ons als fabrikant, bijv. een aanspraak op schadevergoeding, worden door de fabrieksgarantie niet gerechtvaardigd. Deze fabrieksgarantie tast de bestaande wettelijke en contractuele garantieaanspraken die bestaan tegenover de dealer/verkoper vanzelfsprekend **niet** aan.

De fabrieksgarantie valt onder het recht van de Bondsrepubliek Duitsland. In geval van garantie dient u het defecte product samen met een kopie van het aankoopbewijs en een beschrijving van de fout voldoende gefrankeerd op te sturen naar het GARDENA serviceadres.

Slijtdelen:

Het kunststof mes en de meshouder zijn slijtdelen en vallen dus niet onder de garantie.

<p>DE Produkthaftung Wir weisen ausdrücklich darauf hin, dass wir in Übereinstimmung mit dem Produkthaftungsgesetz nicht für Schäden haften, die durch unsere Produkte entstehen, wenn diese unsachgemäß und nicht durch einen von uns autorisierten Servicepartner repariert wurden oder wenn keine Original GARDENA Teile oder von uns zugelassene Teile verwendet wurden.</p>
<p>EN Product liability In accordance with the German Product Liability Act, we hereby expressly declare that we accept no liability for damage incurred from our products where said products have not been properly repaired by a GARDENA-approved service partner or where original GARDENA parts or parts authorised by GARDENA were not used.</p>
<p>FR Responsabilité Conformément à la loi relative à la responsabilité du fait des produits défectueux, nous déclarons expressément par la présente que nous déclinons toute responsabilité pour les dommages résultant de nos produits, si lesdits produits n'ont pas été correctement réparés par un partenaire d'entretien agréé GARDENA ou si des pièces d'origine GARDENA ou des pièces agréées GARDENA n'ont pas été utilisées.</p>
<p>NL Productaansprakelijkheid Conform de Duitse wet inzake productaansprakelijkheid verklaren wij hierbij uitdrukkelijk dat wij geen aansprakelijkheid aanvaarden voor schade ontstaan uit onze producten waarbij deze producten niet zijn gerepareerd door een GARDENA-erkende servicepartner of waarbij geen originele GARDENA-onderdelen of onderdelen die door GARDENA zijn goedgekeurd zijn gebruikt.</p>
<p>SV Produktansvar I enlighet med tyska produktansvarslagar förklarar vi härmed uttryckligen att vi inte åtar oss något ansvar för skador som orsakas av våra produkter där produkterna inte har genomgått korrekt reparation från en GARDENA-godkänd servicepartner eller där originaldelar från GARDENA eller delar godkända av GARDENA inte använts.</p>
<p>DA Produktsvar I overensstemmelse med den tyske produktansvarslav erklærer vi hermed udtrykkeligt, at vi ikke påtager os noget ansvar for skader på vores produkter, hvis de pågældende produkter ikke er blevet repareret korrekt af en GARDENA-godkendt servicepartner, eller hvor der ikke er brugt originale GARDENA-reservedele eller godkendte reservedele fra GARDENA.</p>
<p>FI Tuotevastuu Saksan tuotevastuulain mukaisesti emme ole vastuussa laitteiden vaurioista, jos korjauksia ei ole tehnyt GARDENAn hyväksymä huoltoliike tai jos niiden syynä on muiden kuin alkuperäisten GARDENA-varaosien tai GARDENAn hyväksymien varaosien käyttö.</p>
<p>IT Responsabilità del prodotto In conformità con la Legge tedesca sulla responsabilità del prodotto, con la presente dichiariamo espressamente che decliniamo qualsiasi responsabilità per danni causati dai nostri prodotti qualora non siano stati correttamente riparati presso un partner di assistenza approvato GARDENA o laddove non siano stati utilizzati ricambi originali o autorizzati GARDENA.</p>
<p>ES Responsabilidad sobre el producto De acuerdo con la Ley de responsabilidad sobre productos alemana, por la presente declaramos expresamente que no aceptamos ningún tipo de responsabilidad por los daños ocasionados por nuestros productos si dichos productos no han sido reparados por un socio de mantenimiento aprobado por GARDENA o si no se han utilizado piezas originales GARDENA o piezas autorizadas por GARDENA.</p>
<p>PT Responsabilidade pelo produto De acordo com a lei alemã de responsabilidade pelo produto, declaramos que não nos responsabilizamos por danos causados pelos nossos produtos, caso os tais produtos não tenham sido devidamente reparados por um parceiro de assistência GARDENA aprovado ou se não tiverem sido utilizadas peças GARDENA originais ou peças autorizadas pela GARDENA.</p>
<p>PL Odpowiedzialność za produkt Zgodnie z niemiecką ustawą o odpowiedzialności za produkt, niniejszym wyraźnie oświadczamy, że nie ponosimy żadnej odpowiedzialności za szkody poniesione na skutek użytkowania naszych produktów, w przypadku gdy naprawa tych produktów nie była odpowiednio przeprowadzana przez zatwierdzonego przez firmę GARDENA partnera serwisowego lub nie stosowano oryginalnych części GARDENA albo części autoryzowanych przez tę firmę.</p>
<p>HU Termékszavatosság A németországi termékszavatossági törvénnyel összhangban ezennel nyomatékosan kijelentjük, hogy nem vállalunk felelősséget a termékeinkben keletkezett olyan károkért, amelyek valamely GARDENA által jóváhagyott szervizpartner által nem megfelelően végzett javításból adódtak, vagy amely során nem eredeti GARDENA alkatrészeket vagy a GARDENA által jóváhagyott alkatrészeket használtak fel.</p>
<p>CS Odpovědnost za výrobek V souladu s německým zákonem o odpovědnosti za výrobek tímto výslovně prohlašujeme, že nepřijímáme žádnou odpovědnost za poškození vzniklá na našich výrobcích, kdy zmíněné výrobky nebyly řádně opraveny schváleným servisním partnerem GARDENA nebo kdy nebyly použity originální náhradní díly GARDENA nebo náhradní díly autorizované společností GARDENA.</p>
<p>SK Zodpovednosť za produkt V súlade s nemeckými právnymi predpismi upravujúcimi zodpovednosť za výrobok týmto výslovné prehlasujeme, že nenesieme žiadnu zodpovednosť za škody spôsobené našimi výrobkami, v prípade ktorých neboli náležite opravy vykonané servisným partnerom schváleným spoločnosťou GARDENA alebo neboli použité diely spoločnosti GARDENA alebo diely schválené spoločnosťou GARDENA.</p>
<p>EL Ευθύνη προϊόντος Σύμφωνα με τον γερμανικό νόμο περί Ευθύνης για τα Προϊόντα, με το παρόν δηλώνουμε ρητώς ότι δεν αποδεχόμαστε καμία ευθύνη για τυχόν ζημιές που προκύπτουν από τα προϊόντα μας εάν αυτά δεν έχουν επισκευαστεί ουστά από κάποιον εγκεκριμένο συνεργάτη επισκευών της GARDENA ή εάν δεν έχουν χρησιμοποιηθεί αυθεντικά εξαρτήματα GARDENA ή εξαρτήματα εγκεκριμένα από την GARDENA.</p>
<p>SL Odgovornost proizvajalca V skladu z nemškimi zakoni o odgovornosti za izdelke, izrecno izjavljajo, da ne sprejemamo nobene odgovornosti za škodo, ki jo povzročijo naši izdelki, če teh niso ustrezno popravili GARDENINI odobreni servisni partnerji ali pri tem niso bili uporabljeni originalni GARDENINI nadomestni deli ali GARDENINIMI homologiranimi nadomestnimi deli.</p>
<p>HR Pouzdanost proizvoda Sukladno njemačkom zakonu o pouzdanosti proizvoda, ovime izričito izjavljujemo kako ne prihvaćamo nikakvu odgovornost za oštećenja na našim proizvodima nastala uslijed neispravnog popravka od strane servisnog partnera kojeg odobrava GARDENA ili uslijed nekorištenja originalnih GARDENA dijelova ili dijelova koje odobrava GARDENA.</p>
<p>RO Răspunderea pentru produs În conformitate cu Legea germană privind răspunderea pentru produs, declarăm în mod expres prin prezentul document că nu acceptăm nicio răspundere pentru defecțiunile suferite de produsele noastre atunci când acestea nu au fost reparate în mod corect de un atelier de service partener, aprobat de GARDENA, sau când nu au fost utilizate piese GARDENA originale sau piese autorizate de GARDENA.</p>
<p>BG Отговорност за вреди, причинени от стоки Съгласно германския Закон за отговорността за вреди, причинени от стоки, с настоящото изрично декларираме, че не носим отговорност за щети, причинени от нашите продукти, ако те не са били правилно ремонтирани от одобрен от GARDENA сервис или ако не са използвани оригинални части на GARDENA или части, одобрени от GARDENA.</p>
<p>ET Tootevastutus Vastavalt Saksamaa tootevastatusseadusele deklareerime käesolevaga selgesõnaliselt, et me ei kanna mingisugust vastutust meie toodetest tingitud kahjude eest, kui need tooted ei ole korrektselt parandatud GARDENA heakskiidetud hoolduspartneri poolt või kui parandamisel ei ole kasutatud GARDENA originaalosi või GARDENA volitatud osi.</p>
<p>LT Gaminio patikimumas Mes aiškiai pareiškiame, kad, atsižvelgiant į Vokietijos gaminių patikimumo įstatymą, nepriisiame atsakomybės dėl bet kokios žalos, patirtos dėl mūsų gaminių, jeigu jie buvo netinkamai taisomi arba jų dalys buvo pakeistos neoriginaliomis GARDENA dalimis ar nepatvirtintomis dalimis, arba jeigu remonto darbai buvo atliekami ne GARDENA techninės priežiūros centro specialistų.</p>
<p>LV Atbildība par produkcijas kvalitāti Saskaņā ar Vācijas likumu par atbildību par produkcijas kvalitāti ar šo mēs paziņojam, ka neuzņemamies atbildību par bojājumiem, kas radušies, lietojot mūsu izstrādājumu, kuru remontu nav veicis uzņēmuma GARDENA apstiprināts apkopes partneris vai kuru remontam netika izmantotas oriģinālās GARDENA detaļas vai detaļas, kuru lietošanu apstiprinājis uzņēmums GARDENA.</p>

<p>DE EU-Konformitätserklärung Der Unterzeichnende bestätigt als Bevollmächtigter des Herstellers, der GARDENA Germany AB, PO Box 7454, S-103 92, Stockholm, Schweden, dass das (die) nachfolgend bezeichnete(n) Gerät(e) in der von uns in Verkehr gebrachten Ausführung die Anforderungen der harmonisierten EU-Richtlinien, EU-Sicherheitsstandards und produktspezifischen Standards erfüllt/erfüllen. Bei einer nicht mit uns abgestimmten Änderung des (der) Gerät(e)s verliert diese Erklärung ihre Gültigkeit.</p>	<p>HU EU megfeleléségi nyilatkozat Az alulírott, a GARDENA Germany AB, Pf. 7454, S-103 92, Stockholm, Svédország megbízotti minőségében megerősíti, hogy az általaunk áltábi kivitelben forgalomba hozott, lent nevezett eszköz(ök) megfelel(nek) az uniós irányelvekkel összhangba hozott nemzeti előírások követelményeinek, az EU biztonsági szabványainak és a konkrét termékre vonatkozó szabványoknak. Az eszköz(ök)nek velünk megegyeztetett módosítása esetén ez a nyilatkozat érvényét veszti.</p>
<p>EN EC Declaration of Conformity The undersigned hereby certifies as the authorized representative of the manufacturer, GARDENA Germany AB, PO Box 7454, S-103 92, Stockholm, Sweden, that, when leaving our factory, the unit(s) indicated below is/are in accordance with the harmonised EU guidelines, EU standards of safety and product specific standards. This certificate becomes void if the unit(s) is/are modified without our approval.</p>	<p>CS EU prohlášení o shodě Podpisem osoba zplnomocnená výrobcem GARDENA Germany AB, PO Box 7454, S-103 92, Stockholm, Švédsko potvrzuje, že v následujícím uvedený(-é) přístroj(-e) v provedení námi uvedeném na trh splňuje/splňují požadavky směrnice EU, bezpečnostních norem EU a norem specifických pro výrobek. V případě změny přístroje(-ů), která s námi nebyla dohodnuta, ztrácí toto prohlášení svou platnost.</p>
<p>FR Déclaration de conformité CE Le soussigné déclare, en tant que mandataire du fabricant, la GARDENA Germany AB, PO Box 7454, S-103 92, Stockholm, Suède, qu'à la sortie de ses usines le matériel neuf désigné ci-dessous était conforme aux prescriptions des directives européennes énoncées ci-après et conforme aux règles de sécurité et autres règles qui lui sont applicables dans le cadre de l'Union européenne. Toute modification portée sur ce(s) produit(s) sans l'accord express de notre part supprime la validité de ce certificat.</p>	<p>SK EÚ vyhlásenie o zhode Dolný podpísaný potvrdzuje, ako splnomocnený zástupca výrobcu, GARDENA Germany AB, PO Box 7454, S-103 92, Stockholm, Švédsko, potvrdzuje, že ďalej označené zariadenie /a/ vo vyhotovení uvedenom na trh spĺňa/jú požiadavky harmonizovaných smerníc EU, bezpečnostných štandardov EÚ a predpisov, špecifických pre dané výrobky. Pri zmene zariadenia/zariadení, ktorá nebola odsúhlasená našou spoločnosťou, stráca toto vyhlásenie platnosť.</p>
<p>NL EU-conformiteitsverklaring De ondergetekende bevestigt als gevolmachtigde van de fabrikant, GARDENA Germany AB, PO Box 7454, S-103 92, Stockholm, Zweden, dat het/de onderstaand vermelde apparaat/apparaten in de door ons in de handel gebrachte uitvoering voldoet/voldoeden aan de eisen van de geharmoniseerde EU-richtlijnen, EU-veiligheidsnormen en productspecifieke normen. Bij een niet met ons afgestemde verandering van het apparaat/de apparaten verliest deze verklaring haar geldigheid.</p>	<p>EL Δήλωση συμμόρφωσης ΕΕ Ο υπογεγραμμένος βεβαιώνει ως πληρεξούσιος του κατασκευαστή, της εταιρείας GARDENA Germany AB, T.Θ. 7454, S-103 92, Στοκχόλμη, Σουηδία, ότι η(οι) παρακάτω αναφερόμενη(ές) συσκευή(ές) στην έκδοσή που τίθεται από εμάς σε κυκλοφορία πληροί/πληρούν τις απαιτήσεις των ευρωπαϊκών οδηγιών της ΕΕ, προτύπων ασφαλείας της ΕΕ και των ειδικών για το προϊόν προτύπων. Σε περίπτωση τροποποίησης της (των) συσκευής(ών) χωρίς προηγούμενη συνεννόηση με την εταιρεία μας παύει να ισχύει η δήλωση.</p>
<p>SV EU-försäkran om överensstämmelse Undertecknad intygar som befulldäktad företrädare för tillverkaren, GARDENA Germany AB, PO Box 7454, S-103 92, Stockholm, Sverige, att nedan angiven apparat/ nedan angivna apparater i det utförande vi har släppt på marknaden, uppfyller förordningarna i de harmoniserade EU-direktiv, EU-säkerhetsstandarderna och de produktspecifika standarderna. Denna försäkran upphör att gälla vid en ändring av apparaten/apparaterna som inte har stämts av med oss.</p>	<p>SL Izjava EU o skladnosti Spodaj podpisani kot pooblaščenec proizvajalca GARDENA Germany AB, PO Box 7454, S-103 92, Stockholm, Švedska, potrjuje, da v nadaljevanju označene naprave v izvedbi, v kakršni smo jih dali v promet, izpolnjujejo zahteve usklajenih direktiv EU, varnostnega standarda EU in standardov, ki veljajo za posamezne izdelke. V primeru spremembe naprave, ki ni usklajena z nami, ta izjava neha veljati.</p>
<p>DA EU-overensstemmelseerklæring Underskriveren bekræfter som fuldmægtig for producenten, GARDENA Germany AB, PO Box 7454, S-103 92, Stockholm, Sverige, at det (de) efterfølgende betegnede apparat(er) i den af os markedsførte udførelse opfylder kravene i de harmoniserede EU-direktiver, EU-sikkerhedsstandarder og produktspecifikke standarder. Foretages en ændring af apparatet/apparatene, der ikke er aftalt med os, mister denne erklæring sin gyldighed.</p>	<p>HR EU izjava o sukladnosti Dolje potpisani kao ovlaštenik proizvođača, tvrtke GARDENA Germany AB, PO Box 7454, S-103 92, Stockholm, Švedska, potvrđujem da nize navedeni uređaji (i) odgovarajuće izvedbe koji/koje smo iznijeli na tržište ispunjavaju kriterije uskladenih direktiva EU i sigurnosnih standarda EU kao i standarda koji se tiču proizvoda. Ova izjava gubi valjanost u slučaju izmjena uređaja koje nisu prethodno ugovorene s nama.</p>
<p>FI EU-vaatimustenmukaisuusvakuutus Allekirjoittanut vahvistaa valmistajan, GARDENA Germany AB, PO Box 7454, S-103 92, Tukholma, Ruotsi, valtuuttamansa henkilöä, että seuraava laite täyttää/ seuraavat laitteet täyttävät meidän toimittamassa mallissa yhdenmukaistettujen EU-direktiivien, EU-turvallisuusmääräysten ja tuotekohtaisen standardien vaatimukset. Laitteen/ laitteiden muutoksissa, joista ei ole sovittu meidän kanssamme, menettää tämä selvitys voimassolonsa.</p>	<p>RO Declarație de conformitate UE Semnatarul, în calitate sa de împuternicit al producătorului GARDENA Germany AB, PO Box 7454, S-103 92, Stockholm, Suedia, confirmă că aparatul (aparatele) descrise în cele ce urmează, în execuția pusă de noi pe piață îndeplinesc cerințele directivei armonizate UE, ale standardelor de siguranță UE și ale standardelor specifice produsului. În cazul modificării fără aprobarea noastră prealabilă a aparatului (aparatorilor), această declarație își pierde valabilitatea.</p>
<p>IT Dichiarazione di conformità UE Il sottoscritto, in quanto soggetto autorizzato dal produttore, GARDENA Germany AB, PO Box 7454, S-103 92, Stoccolma, Svezia, dichiara che l'apparecchio/gli apparecchi di seguito denominato/i, nella versione da noi immessa in commercio, soddisfa/no i requisiti delle direttive UE armonizzate, degli standard di sicurezza europei e degli standard specifici per il prodotto. La presente dichiarazione perde di validità in caso di modifica dell'apparecchio/degli apparecchi non concordata con noi.</p>	<p>BG ЕС-Декларация за съответствие Долноподписаният удостоверява като пълномощник на производителя GARDENA Germany AB, PO Box 7454, S-103 92, Стокхолм, Швеция, че по-долу описаният(ите) уред(и) във варианта на изпълнение пунат от нас на пазара изпълнява/ изпълняват изискванията на хармонизираните ЕС-директиви, ЕС-норми за безопасност и специфичните норми за продукцията. В случай на промяна на уред(ите), която не е съгласувана с нас, тази декларация губи своята валидност.</p>
<p>ES Declaración de conformidad de la UE El firmante confirma, en calidad de apoderado del fabricante GARDENA Germany AB, PO Box 7454, S-103 92 Estocolmo (Suecia), que el/ los aparato(s) mencionado(s) a continuación cumple(n), en la versión lanzada al mercado por nuestra empresa, los requisitos de las directivas de la UE armonizadas, los estándares de seguridad de la UE y los estándares específicos del producto. La presente declaración perderá su validez si se modifica(n) el/ los aparato(s) sin previa aprobación por nuestra parte.</p>	<p>ET EL-i vastavusdeklaratsioon Allakirjutajana kinnitab tootja, GARDENA Germany AB, PO Box 7454, S-103 92, Stockholm, Rootsi, poolt volitatud isikuna, et järgnevalt nimetatud seade (seadmed) täidab (täidavad) meid poolt turule toodud versiooni kujul harmoneeritud EL-i direktiivide, EL-i ohutusstandardite ja tootepõhiste standardite nõudeid. Seadme (seadmetel) meiega kooskõlastamata muudatuste tegemise korral kaotab käesolev deklaratsioon oma kehtivuse.</p>
<p>PT Declaração CE de Conformidade O abaixo-assinado, na qualidade de representante do fabricante, GARDENA Germany AB, PO Box 7454, S-103 92, Stockholm, Schweden, confirma que o(s) aparelho(s) a seguir designado(s) no modelo lançado por nós no mercado cumpre/ cumprem os requisitos das diretivas UE harmonizadas, as normas de segurança UE e as normas específicas para estes produtos. Esta declaração perde a sua validade se forem realizadas alterações no(s) aparelho(s) sem o nosso consentimento.</p>	<p>LT ES atitikties deklaracija Patišarantis, kaip gamintojo, GARDENA Germany AB, PO Box 7454, S-103 92, Stokholmas, Švedija, įgaliotasis atstovas patvirtina, kad žemiau nurodyti(-ų) prietaisai(-ų) modeliai, kurie buvo pagaminti mūsų gamykloje, atitinka darniasias ES direktyvas, ES saugumo standartus ir specifinius gaminių standartus. Atitik bet koki prietaisų(-ų) pakeitima, kuris nėra suderintas su mumis, ši deklaracija praranda galiojimą.</p>
<p>PL Deklaracja zgodności UE Nижєj podpisany potwierdza jako upoważniony przedstawiciel producenta, spółki GARDENA Germany AB, PO Box 7454, S-103 92, Stokholm, Szwecja, że określone poniżej urządzenie/-nia w wersji wprowadzonej przez nas do obrotu spełnia/-niają wymogi zharmonizowanych dyrektyw UE, norm bezpieczeństwa UE oraz norm dotyczących konkretnych produktów. Niniejsza deklaracja traci ważność w przypadku wprowadzania niezgodnych z nami zmian urządzenia/-ń.</p>	<p>LV ES atbilstības deklarācija Zemā parakstījis persona kā ražotāja, GARDENA Germany AB, PO Box 7454, S-103 92, Stokholma, Zviedrija, pilnvarotais pārstāvis apstiprina, ka tālāk norādītā(-s) ierīcē(-s) izpildījumā, kādā mēs to (tās) esam laidusi tirgū, atbilst kasaņotājām ES direktīvam, ES drošības standartiem un konkrētiem produktām noteiktiem standartiem. Ierīcē(-s) veicot ar mums nesaskaņotas izmaiņas, šī deklarācija zaudē savu spēku.</p>

<p>Produktbezeichnung: Description of the product: Désignation du produit : Beschrijving van het product: Beskrivning av produkten: Beskrivelse af produktet: Tuoteen kuvaus: Descrizione del prodotto: Descripción del producto: Descrição do produto: Opis produktu: A termék leírása: Popis výrobku: Popis produktu: Περιγραφή του προϊόντος: Opis izdelka: Opis proizvoda: Descrierea produsului: Описание на продукта: Toote kirjeldus: Gaminio aprašas: Izstrādājuma apraksts:</p>	<p>Akku-Trimmer Battery Trimmer Coupe-bordures à batterie Accu-trimmer Accu-trimmer Accu-trimmer Akkutrimmeri Trimmer a batteria Recortabordes con Accu Aparador a bateria Akumulatorowa podkaszarka Akkumulátoros fűszegélynyíró Akumulátorový trimmer Akumulátorový vyžinač Κουρευτικό μπαταρίας Akumulatorski obrezovalnik Baterijski trimmer Trimmer cu acumulator Akku-Trimmer Akuga trimmer Akumulatorinė žoliapjovė Ar akumulatoru darbināms trimmeris</p>	<p>Harmonisierte EN-Normen / Harmonised EN: EN ISO 12100 EN 60335-1 EN 50636-2-91</p> <p>Schall-Leistungspegel: Noise level: Niveau sonore : Geluksniveaue: Ljudnivå: Støjniveau: Ånritaso: Niveau acustico: Nivel de ruido: Nivel de ruído: Poziom hałas: Zvājzint: Hladina hluku:</p> <p>gemessen/garantiert measured/guaranteed mesuré/garanti gemeten/gegarandeerd uppmätt/garanterad mält/garanteret mitattu/taattu misurato/garantito medido/garantizado medido/garantido mierzonny/gwarantowany mērt/garantālt naměřená/zaručená</p>	<p>Ladegerät/Charger EN 60335-2-29</p> <p>Hladiny hluku: Επιπέδο θορύβου: Raven zvočne moči: Razina buke: Nivel de zgomot: Ниво на шум: Műrátszó: Triukšmo lygis: Trokšņa līmenis:</p> <p>9876 9878</p>	<p>Akku/Battery: EN 62133-2</p> <p>namerané/zaručené μετρημένο/εγγυημένο izmerjena/zagotovljena mjerena/zajamčena măsurat/garantat измерено/гарантирано mõõdetud/garanteeritud išmatuotas/garantuojamas mērītais/garantētais</p> <p>2019</p>
<p>Produkttyp: Product type: Type de produit: Producttype: Producttype: Producttype: Tuotetyyppi: Tipo adi prodotto: Tipo de producto: Tipo de produto: Typ produktu:</p>	<p>Terméktípus: Druh výrobku: Typ produktu: Τύπος προϊόντος: Vrsta izdelka: Vrsta proizvoda: Tip produs: Тип продукт: Tootetüüp: Gaminio tipas: Produkta veids:</p>	<p>Artikelnummer: Article number: Référéncie : Artikelnummer: Artikelnummer: Artikelnummer: Tuotennumero: Codice articolo: Referencia: Número de referéncia: Numer katalogowy:</p> <p>Cikkszámok: Objednací číslo: Objednávacie číslo: Κωδικός είδους: Številka izdelka: Kataloški broj: Cod article: Artiklinummer: Dālies numeris: Artikula numurs:</p>	<p>Anbringungsjaar der CE-Kennzeichnung: Year of CE marking: Année d'apposition du marquage CE : Installatiejaar van de CE-aanduiding: Märkningsår: CE-Mærkningsår: CE-merkin ilmitysvuosi: Anno di applicazione della certificazione CE: Colocación del distintivo CE: Ano de marcação pela CE: Rok nadania oznakowania CE:</p>	<p>CE-jelzés elhelyezésének éve: Rok umístění značky CE: Rok udelenia značky CE: Έτος σήμαντος CE: Leto namestitve CE-oznake: Godina dobivanja CE oznake: Anul de marcare CE: Година на поставяне на CE-маркировка: ES-märgistuse paigaldamise aasta: Metal, kada razmjeta CE-ženiku: CE-marķējuma uzlikšanas gads:</p>
<p>EasyCut Li-18/23 ComfortCut Li-18/23</p>	<p>9876 9878</p>	<p>Ulm, den 02.12.2019 Ulm, 02.12.2019 Fait à Ulm, le 02.12.2019 Ulm, 02-12-2019 Ulm, 2019.12.02. Ulm, 02.12.2019 Ulm, 02.12.2019 Ulm, 02.12.2019 Ulm, 02.12.2019 Ulm, 02.12.2019 Ulm, 02.12.2019 Ulm, 02.12.2019 Ulm, 02.12.2019 Ulm, 02.12.2019 Ulm, 02.12.2019 Ulm, 02.12.2019 Ulm, 02.12.2019 Ulm, 02.12.2019 Ulm, 02.12.2019 Ulm, 02.12.2019 Ulm, 02.12.2019</p>	<p>Der Bevollmächtigte Authorised representative Le mandataire De gevolmachtigde Auktoriserad representant Autoriseret repræsentant Valtuutettu edustaja Persona delegata La persona autorizada O representante Pelnomocnik Meghatalmazott Zplnomocnenec Splnomocnený Ο εξουσιοδοτημένος Pooblaščenec Ovlaštena osoba Conducerea tehnică Упълномощен Volitatud esindaja Izgatavotājs Pilnvarotā persona</p>	
<p>EU-Richtlijnen: EC-Directives: Directives CE : EG-richtlijnen: EU-direktiv: EF-direktiver: EY-direktivit: Directive UE: Directiva CE: Diretivas CE: Dyrektywy WE: EK-irányelvek: Predpisy ES: Smernice EÚ: Οδηγίες ΕΚ: Direktive EU: EC direktive: Directive CE: Директиви на ЕО: EU direktiivid:</p>	<p>EB direktyvos: EK direktivas: 2000/14/EG 2006/42/EG 2011/65/EU 2014/30/EU Ladegerät/Charger 2014/35/EC</p> <p>Hinterlegte Dokumentation: Documentation: GARDENA Technische Dokumentation, M. Kugler 89079 Ulm</p> <p>Deposited Documentation: GARDENA Technical Documentation, M. Kugler 89079 Ulm</p> <p>Documentation déposée: Documentation technique GARDENA, M. Kugler 89079 Ulm</p>	<p>Konformitätsbewertungs- verfahren: Nach 2000/14/EG Art. 14 Anhang VI</p> <p>Conformity Assessment Procedure: according to 2000/14/EC Art.14 Annex VI</p> <p>Procédure d'évaluation de la conformité : Selon 2000/14/CE art. 14 Annexe VI</p>	<p>Reinhard Pompe Vice President</p>	<p>2019</p>

Deutschland / Germany

GARDENA
Manufacturing GmbH
Central Service
Hans-Lorenser-Straße 40
D-89079 Ulm
Produktfragen:
(+49) 731 490-123
Reparaturen:
(+49) 731 490-290
service@gardena.com

Albania

COBALT Sh.p.k.
Rr. Siri Kodra
1000 Tirana

Argentina

Husqvarna Argentina S.A.
Av.del Libertador 5954 –
Piso 11 – Torre B
(C1428ARP) Buenos Aires
Phone: (+54) 11 5194 5000
info.gardena@
ar.husqvarna.com

Armenia

Garden Land Ltd.
61 Tigran Mets
0005 Yerevan

Australia

Husqvarna Australia Pty. Ltd.
Locked Bag 5
Central Coast BC
NSW 2252
Phone: (+61) (0) 2 4352 7400
customer.service@
husqvarna.com.au

Austria / Österreich

Husqvarna Austria GmbH
Industriezeile 36
4010 Linz
Tel.: (+43) 732 77 01 01-485
service.gardena@
husqvarnagroup.com

Azerbaijan

Firm Progress
a. Aliyev Str. 26A
1052 Baku

Belgium

Husqvarna België nv/sa
Gardena Division
Rue Egide Van Ophem 111
1180 Uccle / Ukkel
Tel.: (+32) 2 720 92 12
info@gardena.be

Bosnia / Herzegovina

SILK TRADE d.o.o.
Industrijska zona Bukva bb
74260 Tešanj

Brazil

Husqvarna do Brasil Ltda
Av. Francisco Matarazzo,
1400 – 19º andar
São Paulo – SP
CEP: 05001-903
Tel: 0800-112252
marketing.br.husqvarna@
husqvarna.com.br

Bulgaria

AGROLAND България АД
бул. 8 Декември, №13
Офис 5
1700 Студентски град
София
Тел.: (+359) 24 66 69 10
info@agroland.eu

Canada / USA

GARDENA Canada Ltd.
100 Summerlea Road
Brampton, Ontario L6T 4X3
Phone: (+1) 905 792 93 30
info@gardenacanada.com

Chile

Maquinarias Agroforestales
Ltda. (Maga Ltda.)
Santiago, Chile
Avda. Chesterton
8355 comuna Las Condes
Phone: (+56) 2 202 4417
Dalton@maga.cl
Zipcode: 7560330

China

Husqvarna (Shanghai)
Management Co., Ltd.
富世华 (上海) 管理有限公司
3F, Benq Square B,
No207, Song Hong Rd.,
Chang Ning District,
Shanghai, PRC. 200335
上海市长宁区淞虹路207号明
基广场B座3楼, 邮编: 200335

Colombia

Husqvarna Colombia S.A.
Calle 18 No. 68 D-31, zona
Industrial de Montevideo
Bogotá, Cundinamarca
Tel. 571 2922700 ext. 105
jairo.salazar@
husqvarna.com.co

Costa Rica

Compania Exim
Euroberoamericana S.A.
Los Colegios, Moravia,
200 metros al Sur del Colegio
Saint Francis – San José
Phone: (+506) 297 68 83
exim_euro@racsa.co.cr

Croatia

Husqvarna Austria GmbH
Industriezeile 36
4010 Linz
Tel.: (+43) 732 77 01 01-485
service.gardena@
husqvarnagroup.com

Cyprus

Med Marketing
17 Digeni Akrita Ave
P.O. Box 27017
1641 Nicosia
Czech Republic
Husqvarna Česko s.r.o.
Türkova 2319/5b
149 00 Praha 4 – Chodov
Bezplatná infolinka:
800 100 425
servis@cz.husqvarna.com

Denmark

GARDENA DANMARK
Lejrvej 19, st.
3500 Værløse
Tlf.: (+45) 70 26 47 70
husqvarna@husqvarna.dk
www.gardena.com/dk

Dominican Republic

BOSQUESA, S.R.L
Carretera Santiago Licey
Km. 5 ½
Esquina Copal II.
Santiago
Dominican Republic
Phone: (+809) 736-0333
joserbosquesa@claro.net.do

Ecuador

Husqvarna Ecuador S.A.
Arupos E1-181 y 10 de
Agosto Quito, Pichincha
Tel. (+593) 22800739
francisco.jacome@
husqvarna.com.ec

Estonia

Husqvarna Eesti OÜ
Valdeku 132
EE-11216 Tallinn
info@gardena.ee

Finland

Oy Husqvarna Ab
Gardena Division
Lautatarhankatu 8 B/PL 3
00581 HELSINKI
www.gardena.fi

France

Husqvarna France
9/11 Allée des pierres mayettes
92635 Gennevilliers Cedex
France
http://www.gardena.com/fr
N° AZUR: 0 810 00 78 23
(Prix d'un appel local)

Georgia

Transporter LLC
8/57 Beliashvili street
0159 Tbilisi, Georgia
Phone: (+995) 322 14 71 71

Great Britain

Husqvarna UK Ltd
Preston Road
Aycliffe Industrial Park
Newton Aycliffe
County Durham
DL5 6UP
info.gardena@
husqvarna.co.uk

Greece

Π. ΠΑΠΑΔΟΠΟΥΛΟΣ ΑΕΒΕ
Λεωφ. Αθηνών 92
Αθήνα
T.K.104 42
Ελλάδα
Τηλ. (+30) 210 51 93 100
info@papadopoulos.com.gr

Hungary

Husqvarna Magyarország Kft.
Ezred u. 1-3
1044 Budapest
Telefon: (+36) 1 251-4161
vevoszolgalat.husqvarna@
husqvarna.hu

Iceland

Ó. Johnson & Kaaber
Tunguhalsi 1
110 Reykjavik
ooj@ojk.is

Ireland

Husqvarna UK Ltd
Preston Road
Aycliffe Industrial Park
Newton Aycliffe
County Durham
DL5 6UP
info.gardena@
husqvarna.co.uk

Italy

Husqvarna Italia S.p.A.
Via Santa Vecchia 15
23868 VALMADRERA (LC)
Phone: (+39) 0341.203.111
assistenza.italia@
it.husqvarna.com

Japan

KAKUICHI Co. Ltd.
Sumitomo Realty &
Development Kojimachi
BLDG., 8F
5-1 Nibannco
Chiyoda-ku
Tokyo 102-0084
Phone: (+81) 33 264 4721
m_ishihara@kaku-ichi.co.jp

Kazakhstan

LAMED Ltd.
155/1, Tazhibayevoi Str.
050060 Almaty
IP Schmidt
Abayavenue 3B
110 005 Kostanay

Korea

Kyung Jin Trading CO.,LTD.
107-4, SunDuk Bld.,
YangJae-dong,
Seocho-gu,
Seoul, (zipcode: 137-891)
Phone: (+82) (0)2 574-6300

Kyrgyzstan

Alye Maki
av. Moladaya Guardir J 3
720014
Bishkek

Latvia

Husqvarna Latvija SIA
Ulbrokas 19A
LV-1021 Rīga
info@gardena.lv

Lithuania

UAB Husqvarna Lietuva
Ateities pl. 77C
LT-52104 Kaunas
info@gardena.lt

Luxembourg

Magasins Jules Neuberger
39, rue Jacques Stas
Luxembourg-Gasperich 2549
Case Postale No. 12
Luxembourg 2010
Phone: (+352) 40 14 01
api@neuberger.lu

Mexico

AFOSA
Av. Lopez Mateos Sur # 5019
Col. La Calma 45070
Zapopan, Jalisco
Mexico
Phone: (+52) 33 3818-3434
icornejo@afosa.com.mx

Moldova

Convel S.R.L.
290A Muncesti Str.
2002 Chisinau

Netherlands

Husqvarna Nederland B.V.
GARDENA Division
Postbus 50131
1305 AC ALMERE
Phone: (+31) 36 521 00 10
info@gardena.nl

Neth. Antilles

Jonka Enterprises N.V.
Sta. Rosa Weg 196
P.O. Box 8200
Curaçao
Phone: (+599) 9 767 66 55
pgm@jonka.com

New Zealand

Husqvarna New Zealand Ltd.
PO Box 76-437
Manukau City 2241
Phone: (+64) (0) 9 9202410
support.nz@husqvarna.co.nz

Norway

Husqvarna Norge AS
Gardena Division
Trøskenveien 36
1708 Sarpsborg
info@gardena.no

Peru

Husqvarna Perú S.A.
Jr. Ramón Cárcamo 710
Lima 1
Tel: (+51) 1 3320400 ext. 416
juan.remuzgo@
husqvarna.com

Poland

Husqvarna
Poland Spółka z o.o.
ul. Wysockiego 15 b
03-371 Warszawa
Phone: (+48) 22 330 96 00
gardena@husqvarna.com.pl

Portugal

Husqvarna Portugal, SA
Lagoa - Albarraque
2635 - 595 Rio de Mouro
Tel.: (+351) 21 922 85 30
Fax : (+351) 21 922 85 36
info@gardena.pt

Romania

Madex International Srl
Soseaua Odaii 117-123,
RO 013603 București, S1
Phone: (+40) 21 352.76.03
madex@ines.ro

Russia / Россия

ООО „Хускварна“
141400, Московская обл.,
г. Химки,
улица Ленинградская,
владение 39, стр.6
Бизнес Центр
„Химки Бизнес Парк“,
помещение ОВ02_04
http://www.gardena.ru

Serbia

Domel d.o.o.
Autoput za Novi Sad bb
11 273 Belgrade
Phone: (+381) 1 18 48 88 12
miroslav.jejina@domel.rs

Singapore

Hy-Ray PRIVATE LIMITED
40 Jalan Pemimpin
#02-08 Tat Ann Building
Singapore 577185
Phone: (+65) 6253 2277
shiyiing@hyray.com.sg

Slovak Republic

Husqvarna Česko s.r.o.
Türkova 2319/5b
149 00 Praha 4 – Chodov
Bezplatná infolinka:
800 154 044
servis@sk.husqvarna.com

Slovenia

Husqvarna Austria GmbH
Industriezeile 36
4010 Linz
Tel.: (+43) 732 77 01 01-485
service.gardena@
husqvarnagroup.com

South Africa

Husqvarna
South Africa (Pty) Ltd
Postnet Suite 250
Private Bag X6,
Cascades, 3202
South Africa
Phone: (+27) 33 846 9700
info@gardena.co.za

Spain

Husqvarna España S.A.
Calle de Rivas nº 10
28052 Madrid
Phone: (+34) 91 708 05 00
atencioncliente@gardena.es

Suriname

Agrofix n.v.
Verlengde Hogestraat #22
Phone: (+597) 472426
agrofix@sr.net
Pobox : 2006
Paramaribo
Suriname – South America

Sweden

Husqvarna AB
Gardena Division
S-561 82 Husqvarna
Gardenaorder@husqvarna.se

Switzerland / Schweiz

Husqvarna Schweiz AG
Consumer Products
Industriestrasse 10
5506 Mägenwil
Phone: (+41) (0) 62 887 37 90
info@gardena.ch

Turkey

Dost Bahçe Diş Ticaret
Müessesilik A.Ş
Yunus Mah. Adil Sok. No:3
Ic Kapi No: 1 Kartal
34873 Istanbul
Phone: (+90) 216 38 93 939
info@dostbahce.com.tr

Ukraine / Україна

ТОВ «Хускварна Україна»
вул. Васильківська, 34,
офіс 204-г
03022, м. Київ
Тел. (+38) 044 498 39 02
info@gardena.ua

Uruguay

FELI SA
Entre Rios 1083 CP 11800
Montevideo – Uruguay
Tel: (+598) 22 03 18 44
info@felisa.com.uy

Venezuela

Corporación Casa y Jardín C.A.
Av. Caroní, Edif. Trezmen, PB.
Colinas de Bello Monte.
1050 Caracas.
Tlf: (+58) 212 992 33 22
info@casayjardin.net.ve

9876-20.960.03/1019

© GARDENA
Manufacturing GmbH
D-89070 Ulm
http://www.gardena.com