

3000/4  
3500/4

Art. 1707  
Art. 1709

**DE Betriebsanleitung**

Gartenpumpe

**EN Operator's manual**

Garden Pump

**FR Mode d'emploi**

Pompe de surface pour arrosage

**NL Gebruiksaanwijzing**

Besproeiingspomp

**SV Bruksanvisning**

Bevattningspump

**DA Brugsanvisning**

Trykpumpe

**FI Käyttöohje**

Puutarhapumppu

**NO Bruksanvisning**

Hagepumpe

**IT Istruzioni per l'uso**

Pompa da giardino

**ES Instrucciones de empleo**

Bomba para jardín

**PT Manual de instruções**

Bomba de Jardim

**PL Instrukcja obsługi**

Pompa ogrodowa

**HU Használati utasítás**

Kerti szivattyú

**CS Návod k obsluze**

Zahradní čerpadlo

**SK Návod na obsluhu**

Záhradné čerpadlo

**EL Οδηγίες χρήσης**

Αντλία κήπου

**RU Инструкция по эксплуатации**

Садовый насос

**SL Navodilo za uporabo**

Vrtna črpalka

**HR Upute za uporabu**

Vrtna pumpa

**SR/ Uputstvo za rad**

BS Baštenska pumpa

**UK Інструкція з експлуатації**

Садові насоси

**RO Instrucțiuni de utilizare**

Pompă de grădină

**TR Kullanma Kılavuzu**

Bahçe pompası

**BG Инструкция за експлоатация**

Градинска помпа

**SQ Manual përdorimi**

Pompë kopshti

**ET Kasutusjuhend**

Aiapump

**LT Eksploatavimo instrukcija**

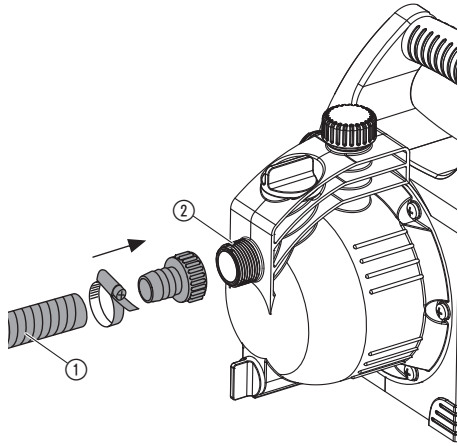
Sodo siurblys

**LV Lietošanas instrukcija**

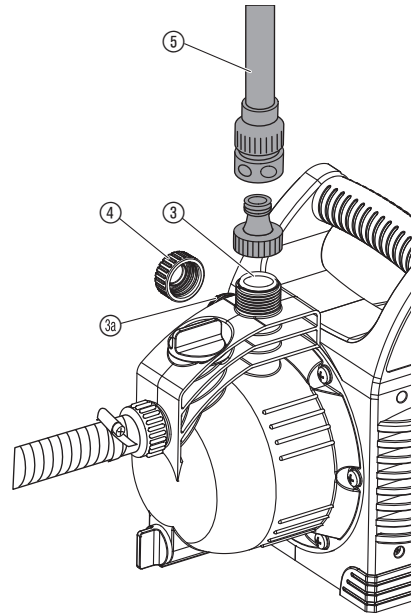
Dārza sūkņis

<p><b>DE Produkthaftung</b> Wir weisen ausdrücklich darauf hin, dass wir in Übereinstimmung mit dem Produkthaftungsgesetz nicht für Schäden haften, die durch unsere Produkte entstehen, wenn diese unsachgemäß und nicht durch einen von uns autorisierten Servicepartner repariert wurden oder wenn keine Original GARDENA Teile oder von uns zugelassene Teile verwendet wurden.</p>
<p><b>EN Product liability</b> In accordance with the German Product Liability Act, we hereby expressly declare that we accept no liability for damage incurred from our products where said products have not been properly repaired by a GARDENA-approved service partner or where original GARDENA parts or parts authorised by GARDENA were not used.</p>
<p><b>FR Responsabilité</b> Conformément à la loi relative à la responsabilité du fait des produits défectueux, nous déclarons expressément par la présente que nous déclinons toute responsabilité pour les dommages résultant de nos produits, si lesdits produits n'ont pas été correctement réparés par un partenaire d'entretien agréé GARDENA ou si des pièces d'origine GARDENA ou des pièces agréées GARDENA n'ont pas été utilisées.</p>
<p><b>NL Productaansprakelijkheid</b> Conform de Duitse wet inzake productaansprakelijkheid verklaren wij hierbij uitdrukkelijk dat wij geen aansprakelijkheid aanvaarden voor schade ontstaan uit onze producten waarbij deze producten niet zijn gerepareerd door een GARDENA-erkende servicepartner of waarbij geen originele GARDENA-onderdelen of onderdelen die door GARDENA zijn goedgekeurd zijn gebruikt.</p>
<p><b>SV Produktansvar</b> I enlighet med tyska produktansvarslagar förklarar vi härmed uttryckligen att vi inte åtar oss något ansvar för skador som orsakas av våra produkter där produkterna inte har genomgått korrekt reparation från en GARDENA-godkänd servicepartner eller där originaldelar från GARDENA eller delar godkända av GARDENA inte använts.</p>
<p><b>DA Produktansvar</b> I overensstemmelse med den tyske produktansvarslov erklærer vi hermed udtrykkeligt, at vi ikke påtager os noget ansvar for skader på vores produkter, hvis de pågældende produkter ikke er blevet repareret korrekt af en GARDENA-godkendt servicepartner, eller hvor der ikke er brugt originale GARDENA-reservedele eller godkendte reservedele fra GARDENA.</p>
<p><b>FI Tuotevastuu</b> Saksan tuotevastuulain mukaisesti emme ole vastuussa laitteiden vaurioista, jos korjauksia ei ole tehnyt GARDENAn hyväksymä huoltoliike tai jos niiden synnä on muiden kuin alkuperäisten GARDENA-varaosien tai GARDENAn hyväksymien varaosien käyttö.</p>
<p><b>IT Responsabilità del prodotto</b> In conformità con la Legge tedesca sulla responsabilità del prodotto, con la presente dichiariamo espressamente che decliniamo qualsiasi responsabilità per danni causati dai nostri prodotti qualora non siano stati correttamente riparati presso un partner di assistenza approvato GARDENA o laddove non siano stati utilizzati ricambi originali o autorizzati GARDENA.</p>
<p><b>ES Responsabilidad sobre el producto</b> De acuerdo con la Ley de responsabilidad sobre productos alemana, por la presente declaramos expresamente que no aceptamos ningún tipo de responsabilidad por los daños ocasionados por nuestros productos si dichos productos no han sido reparados por un socio de mantenimiento aprobado por GARDENA o si no se han utilizado piezas originales GARDENA o piezas autorizadas por GARDENA.</p>
<p><b>PT Responsabilidade pelo produto</b> De acordo com a lei alemã de responsabilidade pelo produto, declaramos que não nos responsabilizamos por danos causados pelos nossos produtos, caso os tais produtos não tenham sido devidamente reparados por um parceiro de assistência GARDENA aprovado ou se não tiverem sido utilizadas peças GARDENA originais ou peças autorizadas pela GARDENA.</p>
<p><b>PL Odpowiedzialność za produkt</b> Zgodnie z niemiecką ustawą o odpowiedzialności za produkt, niniejszym wyraźnie oświadczamy, że nie ponosimy żadnej odpowiedzialności za szkody poniesione na skutek użytkowania naszych produktów, w przypadku gdy naprawa tych produktów nie była odpowiednio przeprowadzana przez zatwierdzonego przez firmę GARDENA partnera serwisowego lub nie stosowano oryginalnych części GARDENA albo części autoryzowanych przez tę firmę.</p>
<p><b>HU Termékszavatosság</b> A németországi termékszavatossági törvénnyel összhangban ezennel nyomatékosan kijelentjük, hogy nem vállalunk felelősséget a termékeinkben keletkezett olyan károkért, amelyek valamely GARDENA által jóváhagyott szervizpartner által nem megfelelően végzett javításból adódtak, vagy amely során nem eredeti GARDENA alkatrészeket vagy a GARDENA által jóváhagyott alkatrészeket használtak fel.</p>
<p><b>CS Odpovědnost za výrobek</b> V souladu s německým zákonem o odpovědnosti za výrobek tímto výslovně prohlašujeme, že nepřijímáme žádnou odpovědnost za poškození vzniklá na našich výrobcích, kdy zmíněné výrobky nebyly řádně opraveny schváleným servisním partnerem GARDENA nebo kdy nebyly použity originální náhradní díly GARDENA nebo náhradní díly autorizované společností GARDENA.</p>
<p><b>SK Zodpovednosť za produkt</b> V súlade s nemeckými právnymi predpismi upravujúcimi zodpovednosť za výrobok týmto výslovné prehlasujeme, že nenesieme žiadnu zodpovednosť za škody spôsobené našimi výrobkami, v prípade ktorých neboli náležité opravy vykonané servisným partnerom schváleným spoločnosťou GARDENA alebo neboli použité diely spoločnosti GARDENA alebo diely schválené spoločnosťou GARDENA.</p>
<p><b>EL Ευθύνη προϊόντος</b> Σύμφωνα με τον γερμανικό νόμο περί Ευθύνης για τα Προϊόντα, με το παρόν δηλώνουμε ρητώς ότι δεν αποδεχόμαστε καμία ευθύνη για τυχόν ζημιές που προκύπτουν από τα προϊόντα μας εάν αυτά δεν έχουν επισκευαστεί σωστά από κάποιον συγκεκριμένο συνεργάτη επισκευών της GARDENA ή εάν δεν έχουν χρησιμοποιηθεί αυθεντικά εξαρτήματα GARDENA ή εξαρτήματα συγκεκριμένα από την GARDENA.</p>
<p><b>SL Odgovornost proizvajalca</b> V skladu z nemškimi zakoni o odgovornosti za izdelke, izrecno izjavljajo, da ne sprejemamo nobene odgovornosti za škodo, ki jo povzročijo naši izdelki, če teh niso ustrezno popravili GARDENINI odobreni servisni partnerji ali pri tem niso bili uporabljeni originalni GARDENINI nadomestni deli ali GARDENINIMI homologiranimi nadomestnimi deli.</p>
<p><b>HR Pouzdanost proizvoda</b> Sukladno njemačkom zakonu o pouzdanosti proizvoda, ovime izričito izjavljujemo kako ne prihvaćamo nikakvu odgovornost za oštećenja na našim proizvodima nastala uslijed neispravnog popravka od strane servisnog partnera kojeg odobrava GARDENA ili uslijed nekorištenja originalnih GARDENA dijelova ili dijelova koje odobrava GARDENA.</p>
<p><b>RO Răspunderea pentru produs</b> În conformitate cu Legea germană privind răspunderea pentru produs, declarăm în mod expres prin prezentul document că nu acceptăm nicio răspundere pentru defecțiunile suferite de produsele noastre atunci când acestea nu au fost reparate în mod corect de un atelier de service partener, aprobat de GARDENA, sau când nu au fost utilizate piese GARDENA originale sau piese autorizate de GARDENA.</p>
<p><b>BG Отговорност за вреди, причинени от стоки</b> Съгласно германския Закон за отговорността за вреди, причинени от стоки, с настоящото изрично декларираме, че не носим отговорност за щети, причинени от нашите продукти, ако те не са били правилно ремонтирани от одобрен от GARDENA сервиз или ако не са използвани оригинални части на GARDENA или части, одобрени от GARDENA.</p>
<p><b>ET Tootevastutus</b> Vastavalt Saksamaa tootevastutusseadusele deklareerime käesolevaga selgesõnaliselt, et me ei kanna mingisugust vastutust meie toodetest tingitud kahjude eest, kui need tooted ei ole korrektselt parandatud GARDENA heakskiidetud hoolduspartneri poolt või kui parandamisel ei ole kasutatud GARDENA originaalosi või GARDENA volitatud osi.</p>
<p><b>LT Gaminio patikimumas</b> Mes aiškiai pareiškiame, kad, atsižvelgiant į Vokietijos gaminių patikimumo įstatymą, nepriisiame atsakomybės dėl bet kokios žalos, patirtos dėl mūsų gaminių, jeigu jie buvo netinkamai taisomi arba jų dalys buvo pakeistos neoriginaliomis GARDENA dalimis ar nepatvirtintomis dalimis, arba jeigu remonto darbai buvo atliekami ne GARDENA techninės priežiūros centro specialistų.</p>
<p><b>LV Atbildība par produkcijas kvalitāti</b> Saskaņā ar Vācijas likumu par atbildību par produkcijas kvalitāti ar šo mēs paziņojam, ka neuzņemamies atbildību par bojājumiem, kas radušies, lietojot mūsu izstrādājumus, kuru remontu nav veicis uzņēmuma GARDENA apstiprināts apkopes partneris vai kuru remontam netika izmantotas oriģinālās GARDENA detaļas vai detaļas, kuru lietošanu apstiprinājis uzņēmums GARDENA.</p>

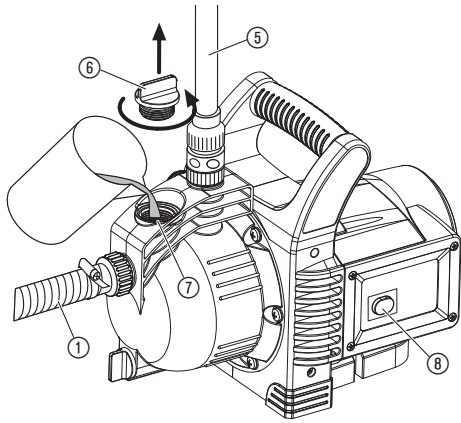
I1



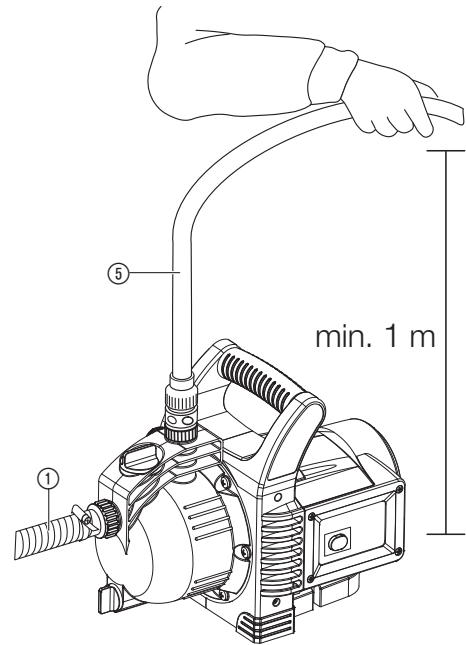
I2



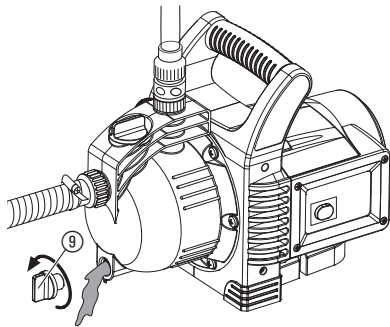
O1



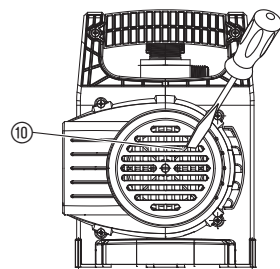
O2



S1



T1



**Tradução das instruções originais.**

Este produto pode ser usado por crianças com idade superior a 8 anos e por pessoas com capacidades físicas, sensoriais ou mentais reduzidas ou com insuficiente experiência e conhecimentos, quando estas sejam supervisionadas ou recebam instruções relativamente ao uso do aparelho e compreendam os perigos daí resultantes. As crianças não devem brincar com o produto. A limpeza e a manutenção pelo utilizador não devem ser realizadas por crianças sem supervisão. Recomendamos que o produto seja usado apenas por pessoas com idade igual ou superior a 16 anos. Nunca utilize o produto se estiver cansado, doente ou sob a influência de álcool, drogas ou medicamentos.

**Utilização de acordo com a finalidade:**

A bomba de jardim GARDENA de lagos destina-se ao uso privado em jardins de casa ou de lazer.

Ao utilizar a bomba para aumento de pressão, não pode ser ultrapassada a pressão interna máxima permitida de 6 bar (do lado da pressão). Esta pressão do lado de saída é igual à soma da pressão gerada pela bomba com a pressão que pretende aumentar.

- Exemplo: Pressão na torneira = 2,4 bar,  
Pressão máx. da bomba de jardim 3000/4 = 3,6 bar,  
Pressão total = 6,0 bar.

**Líquidos a bombear:**

A bomba de jardim da GARDENA pode ser utilizada para abastecer água subterrânea, água da chuva, água canalizada e água com cloro.

**ATENÇÃO! A bomba de jardins GARDENA não é adequada para a operação contínua (p. ex., utilização industrial, operação de circulação contínua). Não é permitido bombear líquidos ácidos, facilmente inflamáveis, agressivos e explosivos, (como, p. ex., gasolina, petróleo ou diluente), água salgada, bem como alimentos. A temperatura do líquido a bombear não deve ultrapassar os 35 °C.**

**1. SEGURANÇA****IMPORTANTE!**

Leia o manual de instruções com atenção e guarde-o para futura consulta.

**PERIGO! Choque elétrico!**

Existe o perigo de lesões corporais devido à electricidade.

→ Antes do enchimento, após a colocação fora de serviço, durante a eliminação de avarias, e antes da manutenção, retirar a ficha da rede.

**PERIGO DE FERIMENTO por água quente!**

Em caso de uma operação prolongada (> 5 min.) contra o lado da saída fechado, a água na bomba pode aquecer, de forma a que podem ser provocadas lesões por água quente.

→ Evite ter a bomba a funcionar mais do que o tempo máx. de 5 min. contra o lado de saída fechado.

Se faltar alimentação de água no lado da admissão, a água na bomba pode aquecer e causar ferimentos quando a água sai.

→ Desligar a bomba da rede eléctrica através do respectivo disjuntor central de casa. Deixar arrefecer a água e, antes de a colocar novamente em funcionamento, assegurar a entrada da água do lado da aspiração.

**Local de instalação****PERIGO!**

Perigo de ferimentos devido a choque elétrico.

O produto tem de ser alimentado através de um dispositivo de proteção diferencial residual (RCD) com uma corrente de disparo nominal máxima de 30 mA.

A bomba não deve ser usada se houver pessoas na água. A bomba deve ser colocada em solo firme e protegida de inundações. Tenha em atenção que a bomba não pode correr o risco de cair na água. Coloque a bomba a uma dis-

tância (min. 2 m) segura relativamente ao líquido a bombear. Como segurança adicional pode ser utilizado um interruptor de protecção pessoal homologado.

→ Consultar um electricista.

Ao ligar a bomba ao sistema de abastecimento de água têm de ser cumpridas as prescrições sanitárias específicas do país para impedir a recirculação de água não potável.

→ Consulte um técnico sanitário.

**Cabos de ligação**

A informação indicada na placa de tipo deverá condizer totalmente com a informação técnica do alimentador de corrente.

Cabos de ligação e cabos de extensão à rede eléctrica não podem ter diâmetro inferior do que cabos flexíveis de borracha com descrição H07RN-F (DIN VDE 0620).

→ Não utilize o cabo de corrente para transportar a bomba ou desliga-la da corrente.

**Na Áustria**

Na Áustria a ligação eléctrica deve corresponder à ÖVE-EM 42, T2 (2000)/1979 § 22 de acordo com § 2022.1. Por isso só podem ser utilizadas bombas para as piscinas ou em lagos em jardins através de um transformador separador.

→ Por favor pergunte o técnico electricista.

**Na Suíça**

Na Suíça os aparelhos que alterem a localidade, os quais são utilizados no exterior, devem ser ligados através de disjuntores de corrente de avaria.

**Inspecção visual**

→ Antes de colocar a sua bomba em funcionamento, primeiro faça uma verificação visual, para verificar se não existe nada danificado na bomba (por ex. o cabo da corrente ou a ficha).

Uma bomba danificada nunca deverá ser utilizada.

→ Em caso de algum dano, por favor mande verificar a sua bomba por um centro de serviços GARDENA ou por um electricista autorizado.

→ Se o cabo de alimentação deste aparelho estiver danificado, deverá ser substituído pelo fabricante, pelo seu serviço de assistência ao cliente ou por uma pessoa com qualificações semelhantes, de forma a evitar riscos.

**Instruções**

→ Proteja a bomba da chuva. Não utilize a bomba em áreas molhadas ou húmidas.

De modo a evitar o funcionamento em seco da bomba, tenha em atenção de que o final da mangueira de sucção tem de estar sempre submerso no líquido.

→ Antes de cada colocação em funcionamento, encha a bomba até deitar por fora com cerca de 2 a 3 l do líquido a bombear!

Areias e outros materiais abrasivos no líquido provocam aumento de consumo e reduzem as capacidades da bomba.

→ Utilize um filtro preliminar para bombear líquidos areosos.

O transporte de água suja p. ex. pedras, agulhas de pinheiro, etc. podem danificar a bomba.

→ Não transportar água suja.

O débito mínimo é de 90 l/h (= 1,5 l/minuto). Acessórios com um débito menor não deverão ser utilizados.

PERIGO! Este produto cria um campo eletromagnético durante o funcionamento. Em determinadas condições, este campo pode afetar o modo de funcionamento de implantes médicos ativos ou passivos. Para evitar situações de risco, que possam provocar ferimentos graves ou mortais, as pessoas com um implante médico devem consultar o seu médico e o fabricante do implante antes da utilização deste produto.

PERIGO! As peças mais pequenas podem ser engolidas. O saco de plástico representa um risco de asfixia para crianças. Mantenha as crianças afastadas durante a montagem.

**2. COLOCAÇÃO EM FUNCIONAMENTO****Instalação da bomba:**

O local de instalação deve ser estável e seco, possibilitando uma localização segura.

→ Coloque a bomba a uma distância (min. 2 m segura relativamente ao líquido a bombear).

A bomba tem de ser instalada num local com pouca humidade do ar e arejamento suficiente na área das ranhuras de ventilação. A distância relativamente às paredes tem de ser de pelo menos 5 cm. Através das ranhuras de ventilação não pode ser aspirada qualquer sujidade (p. ex. areia ou terra).

**Ligação da mangueira do lado de sucção [Fig. 11]:**

Do lado da sucção, não utilize quaisquer peças do sistema de ligações por encaixe. Deve ser utilizada uma mangueira de sucção resistente ao vácuo, p. ex. **Unidade de sucção GARDENA, Art. nº 1411.**



De modo a reduzir o tempo de sucção, é aconselhável utilizar uma mangueira de sucção equipada com prevenção anti-retorno para evitar uma drenagem da mangueira de sucção quando a bomba é desligada.

1. Ligue a mangueira de sucção ① resistente ao vácuo à ligação do lado de sucção ② e aparafuse-os de forma estanque ao ar.
2. Em caso de alturas de sucção superiores a 4 m, fixe a mangueira de sucção ① de forma adicional (por exemplo, ate-a a um pau).  
A bomba fica aliviada do peso da mangueira de sucção.

### Ligação da mangueira do lado de saída [Fig. I2]:

A bomba 3500/4 tem 2 ligações ③/④ no lado da pressão. A ligação da bomba não utilizada deve ser fechada com a tampa ④, que pode ser desenroscada para a ligação de 2 mangueiras.

As ligações da bomba ③/④ vêm equipadas com uma rosca de 33,3 mm (G 1"), à qual podem ser ligadas mangueiras de 13 mm (1/2"), 16 mm (5/8") ou 19 mm (3/4") através do sistema de encaixe de mangueiras de água GARDENA.

Para obter uma capacidade da bomba otimizada, ligar uma mangueira de 19 mm (3/4") juntamente com, por exemplo, o conjunto de ligações para bombas Art. nº 1752 da GARDENA, ou uma mangueira de 25 mm (1") com a **peça roscada de acoplamento rápido com rosca interior, Art. nº 7109/conector de acoplamento rápido Art. nº 7103 da GARDENA.**

→ Ligue a mangueira de pressão ⑤ com a ligação a do lado de saída ③/④.

Para a ligação em paralelo de mais de 2 (3000/4 mais de 1) mangueiras/dispositivos de ligação, recomendamos a utilização da **válvula de 2 vias ou o distribuidor de água Art. nº 8193/8194 da GARDENA, ou a válvula de 2 vias Art. nº 940 da GARDENA**, que podem ser enroscadas directamente à ligação do lado da pressão ③/④.

## 3. UTILIZAÇÃO

### Bombear líquidos [Fig. O1/O2]:



**PERIGO! Choque eléctrico!**

Existe o perigo de lesões corporais devido à electricidade.

→ Antes do enchimento, desligue a bomba de jardim da rede eléctrica.



**ATENÇÃO! Funcionamento da bomba em seco.**

→ Antes de cada utilização, encha a bomba até deitar por fora com de cerca de 2 a 3 l do líquido a bombear.

1. Abra manualmente a tampa roscada ⑥ da tubuladora de enchimento ⑦.
2. Encha cerca de 2 a 3 l do líquido a bombear, através da tubuladora de enchimento ⑦ até deitar por fora.
3. Fechar firmemente a tampa roscada ⑥ da tubuladora de enchimento ⑦ com a mão (não utilize alicates).
4. Abrir as válvulas de retenção eventualmente existentes na tubagem de pressão (aparelhos de ligação, válvula de fecho da água, etc.).
5. Esvazie a água residual da mangueira de pressão ⑤, para que o ar possa sair no processo de sucção.
6. Conectar a ficha de rede.
7. Segurar a mangueira de pressão ⑤ no mínimo 1 metro acima da bomba, premir o interruptor de ligar/desligar ⑧ (o interruptor de ligar/desligar acende-se) e aguardar até a bomba começar a aspirar.

→ Se a bomba não bombear após 5 minutos, desligar a bomba (premir o interruptor de ligar/desligar ⑧) (ver 6. ELIMINAÇÃO DE AVARIAS).

A altura máxima de auto-sucção de 7 m indicada só é atingida se a bomba for enchida através do bocal de enchimento ⑦ até transbordar, e a mangueira de pressão ⑤ for segurada nesse processo e durante a auto-sucção a uma distância na vertical tal que não possa escapar líquido da bomba através da mangueira de pressão ⑤.

## 4. ARMAZENAMENTO

### Colocação fora de serviço [Fig. S1]:

Antes de entrar no período frio deve guardar a bomba de jardim, de modo a ficar protegida do gelo.

1. Abra o parafuso de drenagem da água ⑨.  
A bomba de jardim é esvaziada.

2. Guarde a bomba de jardim ao abrigo de geadas.

### Eliminação:

(conforme a RL2012/19/UE)

O produto não pode ser colocado no lixo doméstico normal. Tem de ser eliminado de acordo com as regras ambientais locais em vigor.



### IMPORTANTE!

→ Elimine o produto no centro de recolha e reciclagem da sua área de residência.

## 5. MANUTENÇÃO

A bomba de jardim da GARDENA é virtualmente livre de manutenção.

### Lavar a bomba de jardim:

Depois de sair a água da piscina com teor de cloro, deve lavar a bomba.

1. Bombeie água morna (máx. 35 °C) com um pouco de detergente suave, se quiser, até a água bombeada sair clara.
2. Elimine os resíduos de acordo com os regulamentos legais em vigor.

## 6. ELIMINAÇÃO DE AVARIAS



**PERIGO! Choque eléctrico!**

Existe o perigo de lesões corporais devido à electricidade.

→ Antes dos trabalhos de eliminação de avarias, desligue a bomba de jardim da rede eléctrica.

### Soltar a roda livre [Fig. T1]:

Uma roda livre emperrada devido a impurezas pode ser deseperrada.

→ Rode o parafuso da roda livre ⑩ com uma chave de fendas.  
Desta forma, a roda livre emperrada ficará livre.

Problema	Causa possível	Resolução
A bomba funciona mas, a sucção não se efectua	A bomba está a aspirar ar num ponto de ligação.	→ Vedar uniões no lado de sucção para ficar impermeável ao ar.
	Mangueira de sucção com defeito ou rota.	→ Verificar tubo de sucção quanto a danos e vedar para ficar impermeável ao ar.
	A bomba não foi enchida com o líquido a bombear.	→ Encher a bomba (veja 3. UTILIZAÇÃO).
	O líquido escapa através do tubo com que está conectado ao lado de saída durante a acção de sucção.	1. Encher a bomba de novo (veja 3. UTILIZAÇÃO). 2. Quando iniciar a operação, segure o tubo de pressão aprox. 1 m verticalmente por cima da bomba até que a acção de sucção se inicie.
	Uma ligação absolutamente resistente ao vácuo é possível utilizando uma mangueira de sucção GARDENA (veja o ponto 7. ACESSÓRIOS).	
	Parafuso de aperto na tampa ⑥ de enchimento ⑦ a deixar escapar líquido.	→ Verificar vedação (se necessário, substituir) e apertar bem a união roscada (não use alicates).
	O ar não pode escapar, porque lado de saída está fechado ou existe restos de líquido na mangueira de pressão.	→ Abrir as válvulas de retenção existentes na tubagem de pressão (p. ex. bico pulverizador) ou esvaziar a mangueira de pressão, ou soltá-la da bomba durante a aspiração.
	O tempo de espera não foi cumprido.	→ Ligue a bomba e espere no máx. 5 minutos.
	Filtro de sucção e o stop anti-retorno estão obstruídos.	→ Limpe o filtro ou o stop antiretorno.
	Altura de sucção demasiado elevada.	→ Reduza a altura de sucção.
	Em caso de quaisquer outras dificuldades acerca da acção de sucção, utilize uma mangueira de sucção GARDENA com stop anti-retorno (veja o ponto 7. ACESSÓRIOS) e encha a bomba de líquido através da tampa de enchimento ⑦ antes de colocar em funcionamento.	

Problema	Causa possível	Resolução
<b>O motor da bomba trabalha, no entanto a capacidade de débito ou a pressão diminui</b>	O Filtro de sucção na mangueira de pressão está a trabalhar livremente.	→ Reduza o fluxo no lado de saída através da válvula de controle, por ex. <b>Art. nº (2)977</b> da GARDENA.
	Filtro de aspiração ou dispositivo anti-refluxo entupido.	→ Limpe o filtro ou o stop antiretorno.
	Fugas no lado da saída.	→ Eliminar as fugas.
	Rotor bloqueado.	→ Soltar rotor.
<b>A bomba não começa a trabalhar ou de repente pára</b>	Não tem corrente.	→ Verifique os fusíveis ou as conexões eléctricas.
	Interruptor de protecção térmica desligou o motor devido a sobreaquecimento/sobrecarga.	→ Assegure uma refrigeração/ventilação suficiente e limpe o espaço da roda livre.
	Falha eléctrica.	→ Envie a bomba para um dos centros de serviço GARDENA.
<b>Ruído na área do sistema hidráulico</b>	Com débitos elevados (por ex., saída da mangueira aberta, sem aparelho de ligação) pode verificar-se, na zona do sistema hidráulico da bomba, a formação de ruídos. Estes ruídos são inofensivos e não provocam danos na bomba. O ruído pode ser eliminado através de uma ligeira alteração do débito (por ex., abrindo ou fechando um pouco o aparelho de ligação).	



**NOTA: no caso de outras avarias, contacte o seu centro de assistência GARDENA. As reparações apenas podem ser realizadas por centros de assistência GARDENA e por revendedores especializados, autorizados pela GARDENA.**

## 7. ACESSÓRIOS

<b>Mangueira de sucção GARDENA</b>	Resistentes a dobragem e ao vácuo, opcionalmente disponível ao metro <b>Art. nº 1720/1721</b> (19 mm (3/4") / 25 mm (1")) sem conectores ou com comprimento fixo <b>Art. nº 1411/1418</b> completo com conectores.	
<b>Ligações para mangueiras de sucção GARDENA</b>	Para ligação do lado da sucção.	<b>Art. nº 1723/1724</b>
<b>Conjunto de ligações para bom-bas GARDENA</b>	Para ligação do lado da pressão.	<b>Art. nº 1750/1752</b>
<b>Filtro de sucção com stop anti-retorno GARDENA</b>	Para equipar mangueiras de sucção vendidas a metro.	<b>Art. nº 1726/1727/1728</b>
<b>Filtro preliminar GARDENA</b>	Especialmente recomendado para bombear líquidos areosos.	<b>Art. nº 1730/1731</b>
<b>Interruptor de pressão electrónico GARDENA</b>	Liga e desliga bomba automaticamente, dependendo da corrente pressão de funcionamento. Deve ser instalado numa das duas saídas.	<b>Art. nº 1739</b>
<b>Segurança contra funcionamento em seco GARDENA</b>	Evita os danos causados no caso de falta de líquido. O disjuntor de segurança para operação em seco não pode ser conectado diretamente na bomba e tem de ser montado na mangueira de pressão com componentes originais GARDENA do sistema.	<b>Art. nº 1741</b>
<b>Mangueira de aspiração para poços de propulsão GARDENA</b>	Para ligar a bomba a um poço de propulsão ou a uma canalização (tubo rápido) mantendo uma passagem de ar. Comprimento 0,5 M. Com rosca fêmea de 33,3 mm (G 1) em ambos os lados.	<b>Art. nº 1729</b>



## 8. DADOS TÉCNICOS

Bomba de Jardim	Unidade	Valor (Art. nº 1707)	Valor (Art. nº 1709)
<b>Potência</b>	W	600	800
<b>Máx. capacidade débito</b>	l/h	3.100	3.600
<b>Pressão máx./ altura manométrica máx.</b>	bar / m	3,6 / 36	4,1 / 41
<b>Máx. altura de sucção</b>	m	7	7
<b>Pressão interna permitida (lado de saída)</b>	bar	6	6
<b>Tensão de rede/ Frequência de rede</b>	V (AC) / Hz	220 – 240/50	220 – 240/50
<b>Cabo de ligação</b>	m	1,5; H07RN-F	1,5; H07RN-F
<b>Peso</b>	kg	6,5	7,0
<b>Nível de potência sonora <math>L_{wa}^{1)}</math> medida / garantida</b>	dB (A)	76 / 79	77 / 81
<b>Incerteza <math>k_{wa}</math></b>		3	4

Método de medição em conformidade com: <sup>1)</sup> 2000/14/EG

## 9. ASSISTÊNCIA/GARANTIA

### Assistência:

Entre em contacto através do endereço presente no verso.

### Declaração de garantia:

No caso de uma reclamação ao abrigo da garantia, não será cobrada qualquer taxa pelos serviços cobrados.

GARDENA Manufacturing GmbH concede a todos os produtos novos originais GARDENA 2 anos de garantia a partir da primeira compra no revendedor, se os produtos se destinarem exclusivamente ao uso privado. Esta garantia do fabricante não se aplica a produtos adquiridos para um mercado secundário. Esta garantia cobre todas as deficiências significativas do produto que comprovadamente se devam a falhas de material ou de fabrico. Esta garantia é satisfeita através do fornecimento de um produto de substituição totalmente funcional ou pela reparação do produto defeituoso enviado para nós gratuitamente; reservamos o direito de escolher entre essas opções. Este serviço está sujeito às seguintes disposições:

- O produto foi utilizado para os fins a que se destina, de acordo com as recomendações nas instruções de funcionamento.
- Nem o proprietário nem terceiros tentaram abrir ou reparar o produto.
- Para o funcionamento foram usadas apenas peças de substituição e peças de desgaste originais da GARDENA.
- Apresentação do comprovativo de compra.

O desgaste normal de peças e componentes (por exemplo em lâminas, peças de fixação de lâminas, turbinas, lâmpadas, correias trapezoidais e dentadas, rodas impulsoras, filtros de ar, velas de ignição), alterações no aspeto, assim como peças de desgaste e consumíveis, estão excluídos da garantia.

Esta garantia do fabricante limita-se ao fornecimento de peças sobressalentes e à reparação de acordo com as condições acima referidas. Outras reivindicações relativamente ao fabricante, como indemnização por danos, não são justificadas pela garantia do fabricante. Esta garantia do fabricante **não** afeta os direitos legais e contratuais de garantia prestados pelo comerciante/vendedor.

A garantia do fabricante está sujeita ao direito alemão.

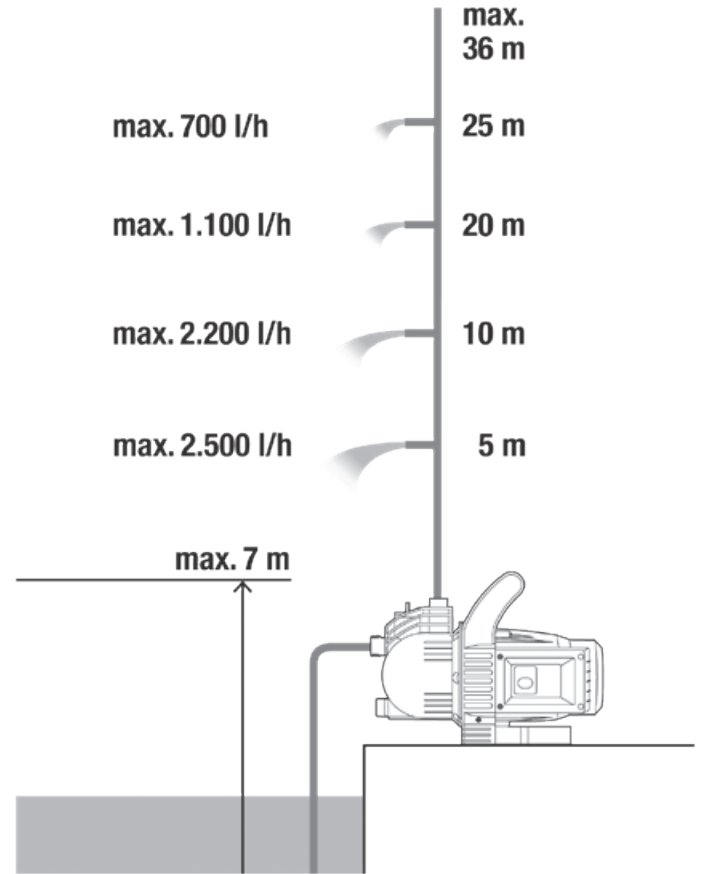
Em caso de garantia, envie por favor o produto com defeito devidamente franqueado juntamente com o comprovativo de compra e uma descrição da avaria para o endereço da assistência GARDENA.

### Peças de desgaste:

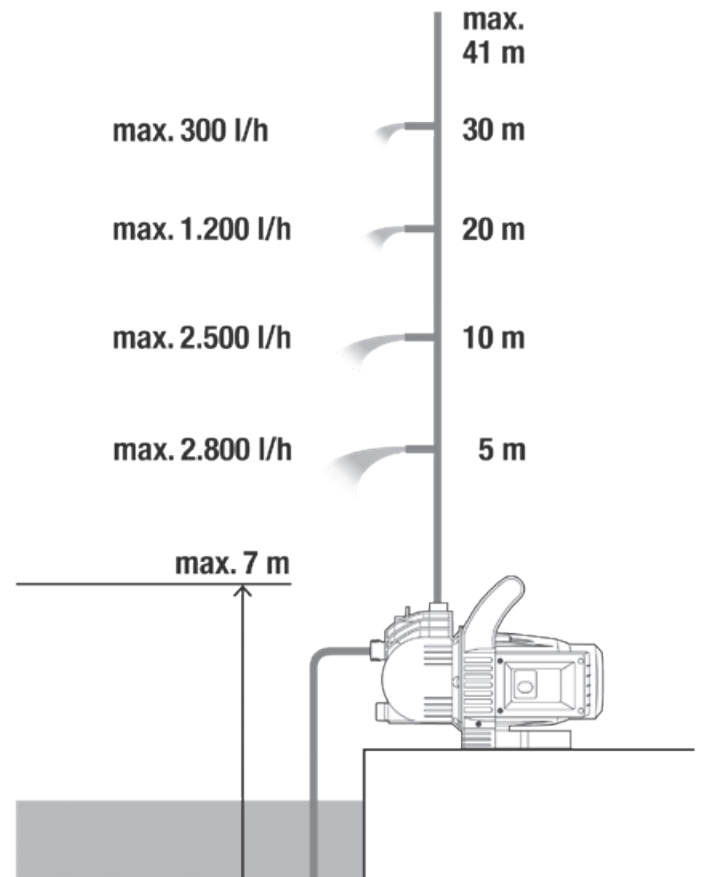
A peça de desgaste roda de pás não está coberta pela garantia.

Pumpen-Kennlinien  
 Performance characteristics  
 Courbes de performance  
 Prestatiegrafiek  
 Kapacitetskurva  
 Ydelses karakteristika  
 Pumpun ominaiskäyrä  
 Pumpekarakteristikk  
 Curva di rendimento  
 Curva característica de la bomba  
 Características de performance  
 Charakterystyka pompy  
 Szivattyú-jelleggörbe  
 Charakteristika čerpadla  
 Charakteristiky čerpadla  
 Χαρηκτηριστικό διάγραμμα  
 Кривая производительности насоса  
 Karakteristika črpalka  
 Obilježja pumpe  
 Karakteristika pumpe  
 Крива характеристики насоса  
 Caracteristică pompi  
 Pompa karakter egrisi  
 Помпена характеристика  
 Fuqia e pompës  
 Pumba karakteristik  
 Siurblio charakteristinė kreivė  
 Sūkņa raksturlīkne

3000/4 Art. 1707



3500/4 Art. 1709







**Deutschland / Germany**

GARDENA  
Manufacturing GmbH  
Central Service  
Hans-Lorenser-Straße 40  
D-89079 Ulm  
Produktfragen:  
(+49) 731 490-123  
Reparaturen:  
(+49) 731 490-290  
service@gardena.com

**Albania**

COBALT Sh.p.k.  
Rr. Siri Kodra  
1000 Tirana

**Argentina**

Husqvarna Argentina S.A.  
Av.del Libertador 5954 –  
Piso 11 – Torre B  
(C1428ARP) Buenos Aires  
Phone: (+54) 11 5194 5000  
info.gardena@  
ar.husqvarna.com

**Armenia**

Garden Land Ltd.  
61 Tigran Mets  
0005 Yerevan

**Australia**

Husqvarna Australia Pty. Ltd.  
Locked Bag 5  
Central Coast BC  
NSW 2252  
Phone: (+61) (0) 2 4352 7400  
customer.service@  
husqvarna.com.au

**Austria / Österreich**

Husqvarna Austria GmbH  
Industriezeile 36  
4010 Linz  
Tel.: (+43) 732 77 01 01-485  
service.gardena@  
husqvarnagroup.com

**Azerbaijan**

Firm Progress  
a. Aliyev Str. 26A  
1052 Baku

**Belgium**

Husqvarna België nv/sa  
Gardena Division  
Rue Egide Van Ophem 111  
1180 Uccle / Ukkel  
Tel.: (+32) 2 720 92 12  
info@gardena.be

**Bosnia / Herzegovina**

SILK TRADE d.o.o.  
Industrijska zona Bukva bb  
74260 Tešanj

**Brazil**

Husqvarna do Brasil Ltda  
Av. Francisco Matarazzo,  
1400 – 19º andar  
São Paulo – SP  
CEP: 05001-903  
Tel: 0800-112252  
marketing.br.husqvarna@  
husqvarna.com.br

**Bulgaria**

AGROLAND България АД  
бул. 8 Декември, №13  
Офис 5  
1700 Студентски град  
София  
Тел.: (+359) 24 66 69 10  
info@agroland.eu

**Canada / USA**

GARDENA Canada Ltd.  
100 Summerlea Road  
Brampton, Ontario L6T 4X3  
Phone: (+1) 905 792 93 30  
info@gardenacanada.com

**Chile**

Maquinarias Agroforestales  
Ltda. (Maga Ltda.)  
Santiago, Chile  
Avda. Chesterton  
# 8355 comuna Las Condes  
Phone: (+56) 2 202 4417  
Dalton@maga.cl  
Zipcode: 7560330

**China**

Husqvarna (Shanghai)  
Management Co., Ltd.  
富世华 (上海) 管理有限公司  
3F, Benq Square B,  
No207, Song Hong Rd.,  
Chang Ning District,  
Shanghai, PRC. 200335  
上海市市长宁区淞虹路207号明  
基广场B座3楼, 邮编: 200335

**Colombia**

Husqvarna Colombia S.A.  
Calle 18 No. 68 D-31, zona  
Industrial de Montevideo  
Bogotá, Cundinamarca  
Tel. 571 2922700 ext. 105  
jairo.salazar@  
husqvarna.com.co

**Costa Rica**

Compania Exim  
Euroberoamericana S.A.  
Los Colegios, Moravia,  
200 metros al Sur del Colegio  
Saint Francis – San José  
Exim: (+506) 297 68 83  
exim\_euro@racsa.co.cr

**Croatia**

Husqvarna Austria GmbH  
Industriezeile 36  
4010 Linz  
Tel.: (+43) 732 77 01 01-485  
service.gardena@  
husqvarnagroup.com

**Cyprus**

Med Marketing  
17 Digeni Akrita Ave  
P.O. Box 27017  
1641 Nicosia  
**Czech Republic**  
Husqvarna Česko s.r.o.  
Türkova 2319/5b  
149 00 Praha 4 – Chodov  
Bezplatná infolinka:  
800 100 425  
servis@cz.husqvarna.com

**Denmark**

GARDENA DANMARK  
Lejrvej 19, st.  
3500 Værløse  
Tlf.: (+45) 70 26 47 70  
husqvarna@husqvarna.dk  
www.gardena.com/dk

**Dominican Republic**

BOSQUESA, S.R.L  
Carretera Santiago Licey  
Km. 5 ½  
Esquina Copal II.  
Santiago  
Dominican Republic  
Phone: (+809) 736-0333  
joserbosquesa@claro.net.do

**Ecuador**

Husqvarna Ecuador S.A.  
Arupos E1-181 y 10 de  
Agosto Quito, Pichincha  
Tel. (+593) 22800739  
francisco.jacome@  
husqvarna.com.ec

**Estonia**

Husqvarna Eesti OÜ  
Valdeku 132  
EE-11216 Tallinn  
info@gardena.ee

**Finland**

Oy Husqvarna Ab  
Gardena Division  
Lautatarhankatu 8 B/PL 3  
00581 HELSINKI  
www.gardena.fi

**France**

Husqvarna France  
9/11 Allée des pierres mayettes  
92635 Gennevilliers Cedex  
France  
http://www.gardena.com/fr  
N° AZUR: 0 810 00 78 23  
(Prix d'un appel local)

**Georgia**

Transporter LLC  
8/57 Beliashvili street  
0159 Tbilisi, Georgia  
Phone: (+995) 322 14 71 71

**Great Britain**

Husqvarna UK Ltd  
Preston Road  
Aycliffe Industrial Park  
Newton Aycliffe  
County Durham  
DL5 6UP  
info.gardena@  
husqvarna.co.uk

**Greece**

Π. ΠΑΠΑΔΟΠΟΥΛΟΣ ΑΕΒΕ  
Λεωφ. Αθηνών 92  
Αθήνα  
T.K.104 42  
Ελλάδα  
Τηλ. (+30) 210 51 93 100  
info@papadopoulos.com.gr

**Hungary**

Husqvarna Magyarország Kft.  
Ezred u. 1-3  
1044 Budapest  
Telefon: (+36) 1 251-4161  
vevoszolgalat.husqvarna@  
husqvarna.hu

**Iceland**

Ó. Johnson & Kaaber  
Tunguhalsi 1  
110 Reykjavik  
ooj@ojk.is

**Ireland**

Husqvarna UK Ltd  
Preston Road  
Aycliffe Industrial Park  
Newton Aycliffe  
County Durham  
DL5 6UP  
info.gardena@  
husqvarna.co.uk

**Italy**

Husqvarna Italia S.p.A.  
Via Santa Vecchia 15  
23868 VALMADRERA (LC)  
Phone: (+39) 0341.203.111  
assistenza.italia@  
it.husqvarna.com

**Japan**

KAKUICHI Co. Ltd.  
Sumitomo Realty &  
Development Kojimachi  
BLDG., 8F  
5-1 Nibannco  
Chiyoda-ku  
Tokyo 102-0084  
Phone: (+81) 33 264 4721  
m\_ishihara@kaku-ichi.co.jp

**Kazakhstan**

LAMED Ltd.  
155/1, Tazhibayevoi Str.  
050060 Almaty  
IP Schmidt  
Abayavenue 3B  
110 005 Kostanay

**Korea**

Kyung Jin Trading CO.,LTD.  
107-4, SunDuk Bld.,  
YangJae-dong,  
Seocho-gu,  
Seoul, (zipcode: 137-891)  
Phone: (+82) (0)2 574-6300

**Kyrgyzstan**

Alye Maki  
av. Moladaya Guardir J 3  
720014  
Bishkek

**Latvia**

Husqvarna Latvija SIA  
Ulbrokas 19A  
LV-1021 Rīga  
info@gardena.lv

**Lithuania**

UAB Husqvarna Lietuva  
Ateities pl. 77C  
LT-52104 Kaunas  
info@gardena.lt

**Luxembourg**

Magasins Jules Neuberger  
39, rue Jacques Stas  
Luxembourg-Gasperich 2549  
Case Postale No. 12  
Luxembourg 2010  
Phone: (+352) 40 14 01  
api@neuberger.lu

**Mexico**

AFOSA  
Av. Lopez Mateos Sur # 5019  
Col. La Calma 45070  
Zapopan, Jalisco  
Mexico  
Phone: (+52) 33 3818-3434  
icornejo@afosa.com.mx

**Moldova**

Convel S.R.L.  
290A Muncesti Str.  
2002 Chisinau

**Netherlands**

Husqvarna Nederland B.V.  
GARDENA Division  
Postbus 50131  
1305 AC ALMERE  
Phone: (+31) 36 521 00 10  
info@gardena.nl

**Neth. Antilles**

Jonka Enterprises N.V.  
Sta. Rosa Weg 196  
P.O. Box 8200  
Curaçao  
Phone: (+599) 9 767 66 55  
pgm@jonka.com

**New Zealand**

Husqvarna New Zealand Ltd.  
PO Box 76-437  
Manukau City 2241  
Phone: (+64) (0) 9 9202410  
support.nz@husqvarna.co.nz

**Norway**

Husqvarna Norge AS  
Gardena Division  
Trøskenveien 36  
1708 Sarpsborg  
info@gardena.no

**Peru**

Husqvarna Perú S.A.  
Jr. Ramón Cárcamo 710  
Lima 1  
Tel: (+51) 1 3320400 ext. 416  
juan.remuzgo@  
husqvarna.com

**Poland**

Husqvarna  
Poland Spółka z o.o.  
ul. Wysockiego 15 b  
03-371 Warszawa  
Phone: (+48) 22 330 96 00  
gardena@husqvarna.com.pl

**Portugal**

Husqvarna Portugal, SA  
Lagoa - Albarraque  
2635 - 595 Rio de Mouro  
Tel.: (+351) 21 922 85 30  
Fax : (+351) 21 922 85 36  
info@gardena.pt

**Romania**

Madex International Srl  
Soseaua Odaii 117-123,  
RO 013603 București, S1  
Phone: (+40) 21 352.76.03  
madex@ines.ro

**Russia / Россия**

ООО „Хускварна“  
141400, Московская обл.,  
г. Химки,  
улица Ленинградская,  
владение 39, стр.6  
Бизнес Центр  
„Химки Бизнес Парк“,  
помещение ОВ02\_04  
http://www.gardena.ru

**Serbia**

Domel d.o.o.  
Autoput za Novi Sad bb  
11 273 Belgrade  
Phone: (+381) 1 18 48 88 12  
miroslav.jejina@domel.rs

**Singapore**

Hy-Ray PRIVATE LIMITED  
40 Jalan Pemimpin  
#02-08 Tat Ann Building  
Singapore 577185  
Phone: (+65) 6253 2277  
shiyiing@hyray.com.sg

**Slovak Republic**

Husqvarna Česko s.r.o.  
Türkova 2319/5b  
149 00 Praha 4 – Chodov  
Bezplatná infolinka:  
800 154 044  
servis@sk.husqvarna.com

**Slovenia**

Husqvarna Austria GmbH  
Industriezeile 36  
4010 Linz  
Tel.: (+43) 732 77 01 01-485  
service.gardena@  
husqvarnagroup.com

**South Africa**

Husqvarna  
South Africa (Pty) Ltd  
Postnet Suite 250  
Private Bag X6,  
Cascades, 3202  
South Africa  
Phone: (+27) 33 846 9700  
info@gardena.co.za

**Spain**

Husqvarna España S.A.  
Calle de Rivas nº 10  
28052 Madrid  
Phone: (+34) 91 708 05 00  
atencioncliente@gardena.es

**Suriname**

Agrofix n.v.  
Verlengde Hogestraat #22  
Phone: (+597) 472426  
agrofix@sr.net  
Pobox : 2006  
Paramaribo  
Suriname – South America

**Sweden**

Husqvarna AB  
Gardena Division  
S-561 82 Husqvarna  
Gardenaorder@husqvarna.se

**Switzerland / Schweiz**

Husqvarna Schweiz AG  
Consumer Products  
Industriestrasse 10  
5506 Mägenwil  
Phone: (+41) (0) 62 887 37 90  
info@gardena.ch

**Turkey**

Dost Bahçe Diş Ticaret  
Müessesilik A.Ş  
Yunus Mah. Adil Sok. No:3  
Ic Kapi No: 1 Kartal  
34873 Istanbul  
Phone: (+90) 216 38 93 939  
info@dostbahce.com.tr

**Ukraine / Україна**

ТОВ «Хускварна Україна»  
вул. Васильківська, 34,  
офіс 204-г  
03022, м. Київ  
Тел. (+38) 044 498 39 02  
info@gardena.ua

**Uruguay**

FELI SA  
Entre Rios 1083 CP 11800  
Montevideo – Uruguay  
Tel: (+598) 22 03 18 44  
info@felisa.com.uy

**Venezuela**

Corporación Casa y Jardín C.A.  
Av. Caroní, Edif. Trezmen, PB.  
Colinas de Bello Monte.  
1050 Caracas.  
Tlf: (+58) 212 992 33 22  
info@casayjardin.net.ve

1707-20.960.07/0819

© GARDENA  
Manufacturing GmbH  
D-89070 Ulm  
http://www.gardena.com