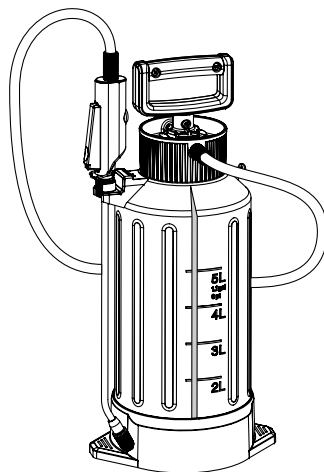


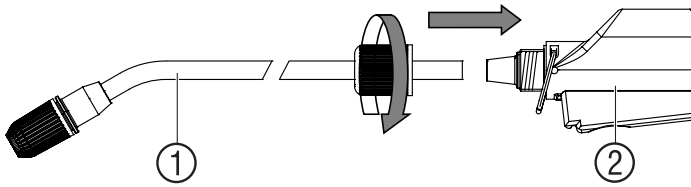
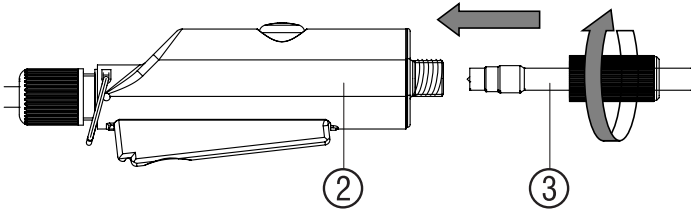
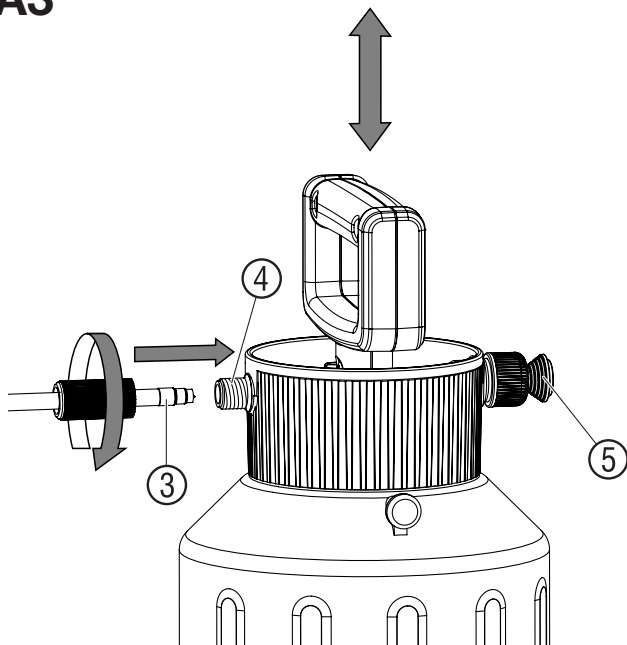
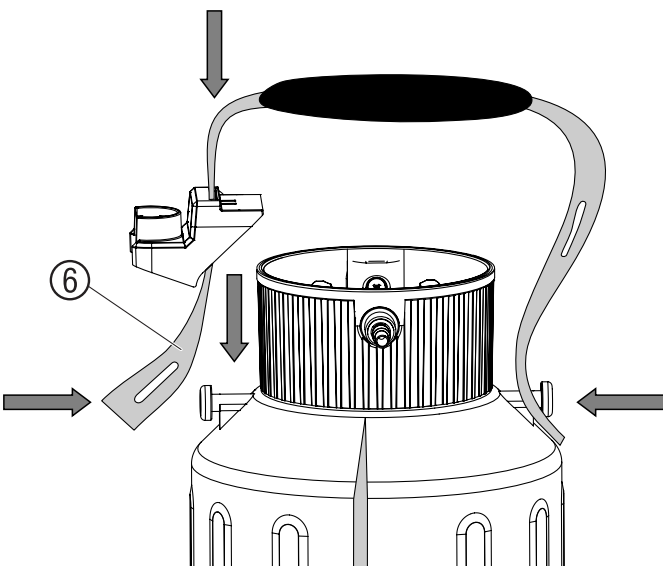
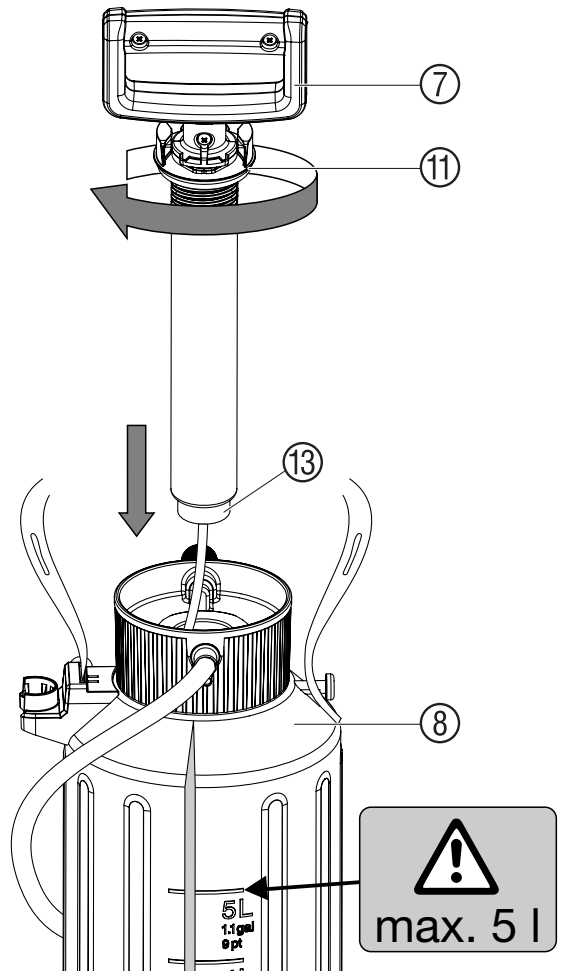
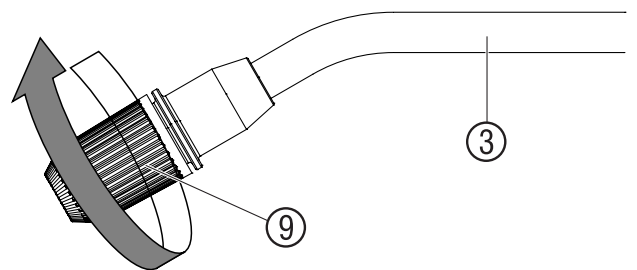
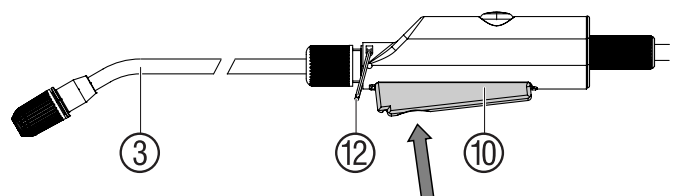
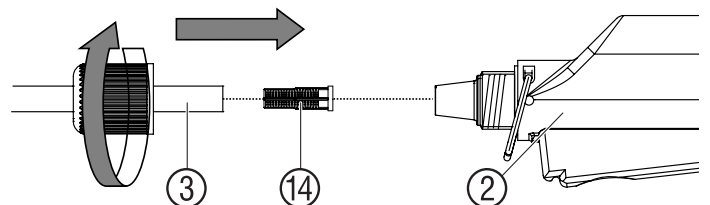
5 l Art. 822

<b>DE</b>	<b>Betriebsanleitung</b> Drucksprüher
<b>EN</b>	<b>Operating Instructions</b> Pressure Sprayer
<b>FR</b>	<b>Mode d'emploi</b> Pulvérisateur
<b>NL</b>	<b>Gebruiksaanwijzing</b> Drukspuit
<b>SV</b>	<b>Bruksanvisning</b> Tryckspruta
<b>DA</b>	<b>Bruksanvisning</b> Tryksprøjte
<b>FI</b>	<b>Käyttöohje</b> Paineruisku
<b>NO</b>	<b>Bruksanvisning</b> Trykksprøyte
<b>IT</b>	<b>Istruzioni per l'uso</b> Irroratore a pressione
<b>ES</b>	<b>Instrucciones de empleo</b> Pulverizador a presión
<b>PT</b>	<b>Manual de instruções</b> Pulverizador de pressão
<b>PL</b>	<b>Instrukcja obsługi</b> Opryskiwacz ciśnieniowy
<b>HU</b>	<b>Használati utasítás</b> Nyomáspermetező
<b>CS</b>	<b>Návod k obsluze</b> Tlakový rozprašovač



5 l Art. 828

<b>SK</b>	<b>Návod na obsluhu</b> Tlakový rozprašovač
<b>EL</b>	<b>Οδηγίες χρήσης</b> Ψεκαστήρας Προπίεσης
<b>RU</b>	<b>Инструкция по эксплуатации</b> Опрыскиватель
<b>SL</b>	<b>Navodilo za uporabo</b> Tlačni škropilnik
<b>HR</b>	<b>Uputa za upotrebu</b> Pneumatska prskalica
<b>SR/</b>	<b>Uputstvo za rad</b>
<b>BS</b>	Prskalica pod pritiskom
<b>UK</b>	<b>Інструкція з експлуатації</b> Обприскувач
<b>RO</b>	<b>Instrucțiuni de utilizare</b> Pulverizator cu precompresie
<b>TR</b>	<b>Kullanma Kılavuzu</b> Basınçlı Sprey
<b>BG</b>	<b>Инструкция за експлоатация</b> Пръскачка
<b>SQ</b>	<b>Manual përdorimi</b> Bombol sprucimi me presion
<b>ET</b>	<b>Kasutusjuhend</b> Survepihusti
<b>LT</b>	<b>Naudojimosi instrukcija</b> Slėginis purkštuvas
<b>LV</b>	<b>Lietošanas instrukcija</b> Spiediena smidzinātājs
<b>AR</b>	دليل التشغيل بخاخة الضغط

**A1****A2****A3****A4****B1****B2****B3****C1**

## Пръскачка GARDENA 5 I

Това е превод на немския оригинал на инструкцията за експлоатация. Моля, прочетете внимателно инструкцията за експлоатация и спазвайте нейните указания. Запознайте се добре посредством настоящата Упътване с пръскачката под налягане, нейната правилна употреба и указанията за безопасност. По съображения за безопасност тази пръскачка не може да се използва от деца и юноши под 16 годишна възраст, както и от лица, с които не са запознати с настоящата Упътване. Никога не работете с продукта, когато сте уморени, болни или под въздействието на алкохол, наркотици или лекарства. Моля, съхранявайте тази инструкция за експлоатация на сигурно място.

### 1. Област на приложение на вашата пръскачка GARDENA

#### Определение:

Пръскачката под налягане GARDENA е предназначена за разпръскване на течни, не съдържащи разтворители средства за борба с вредители<sup>1)</sup>, хербициди против плевели<sup>1)</sup>, торове<sup>1)</sup>, средства за миене на прозорци<sup>1)</sup>, автополици и консерванти<sup>1)</sup> в частното стопанство и любителското градинарство. Тя не е предназначена за използване на открити зелени площи, паркове и спортни площадки, както и в селското и горското стопанство. Спазването на приложената от производителя Упътване е предпоставка за правилното използване на пръскачката.

<sup>1)</sup> Съгласно Закона за средствата за растителна защита, както и Закона за миешите средства, могат да се използват само разрешени средства (от уълномошената специализирана търговска мрежа).

#### Внимание:

Заради опасността от физически увреждания с пръскачката GARDENA трябва да се използват само указанията от производителя течни средства. Не трябва да бъдат разпръсквани и киселини, дезинфекциращи и импрегниращи вещества, агресивни, съдържащи разтворители почистващи средства, бензин или масло за разпръскване. Препоръчва се да се използват само средства за растителна защита, разрешени от ВВА (Федералната биологическа служба – ФБС) Към момента на производството на апарата на производителя не са били известни никакви вредни въздействия на разрешените от ФБС средства за третиране на растения върху материалите на апарата. При разпръскване на инсектициди, хербициди и фунгициди, съответно на течности за разпръскване, производителят на които е предвидил специални мерки за защита, тези мерки трябва да се спазват.

### 2. Указания за безопасност

#### Опасност от нараняване:

Никога не отваряйте пръскачката или не отвинтвайте дюзата, докато пръскачката е все още под налягане. Заради опасността от физически увреждания никога не свързвайте пръскачката към компресор. Преди да извадите защитния редуциращ вентил ⑤ (Фиг. А3), винаги поставяйте пръскачката във вертикално положение. Преди всяко отваряне на пръскачката сваляйте напълно налягането, като извадите защитния редуциращ вентил.

Опасност! Дребните детайли могат да бъдат погълнати по време на монтажа и има опасност от задушаване с полиетиленовата торба. Дръжте малки деца далеч по време на монтажа.

#### Обслужване:

Преди всяко използване да се прави визуален преглед на пръскачката. Не оставяйте пръскачката без надзор и за по-дълго време с пълен резервоар под налягане. Апаратът да се съхранява далеч от деца. Вие носите отговорност по отношение на трети лица. Не излагайте пръскачката на силна горещина. Завийте с ръка дръжката ⑦ (не използвайте инструмент) и при това внимавайте за правилното положение на О-пръстена ⑩ (Фиг. В1).

#### Почистване:

След употреба изпуснете налягането, изпразнете резервоара, почистете внимателно, промийте с чиста вода и почистете филтъра ⑭. След това оставете пръскачката да изсъхне в отворено състояние. Не изхвърляйте остатъците от течността в канализацията (обществената канализационна система). За предотвратяване на евентуални химически реакции, при смяна на разпръскваните средства пръскачката трябва да се почиства. При използването на повече пръскачки под налягане не трябва да се подменят помежду им резервоара и дръжката.

#### Съхранение:

За съхранение винаги изпразвайте напълно пръскачката (също и след измиване с вода) и я дръжте на място, където няма да замръзне. При работи с трайно застопоряване ⑫ (Фиг. В3) проявявайте повишено внимание и никога не оставяйте пръскачката на съхранение с трайно застопоряване.

### 3. Сглобяване

- A1 Монтаж на разпръскващата тръба ① към ръчния пистолет ②.
- A2 Монтаж на разпръскващия маркуч ③ към ръчния пистолет ②.
- A3 Монтаж на разпръскващия маркуч ③ към капака на резервоара ④.
- A4 Монтаж на ремъка за носене ⑥ (Арт. 828 има протектор за рамо).

### 4. Обслужване

Моля, спазвайте предписанията за безопасност и правилната дозировка в съответствие с данните от производителя на разпръскваното средство.

#### В1 Развийте дръжката ⑦ и напълнете резервоара ⑧.

**Внимание: Резервоарът може да бъде напълнен максимум с 5 л. течност.**

#### A3 Напомпете с дръжката ⑦.

#### B2 Настройте струята посредством дюзата ⑨.

#### B3 Натиснете задействащия бутон ⑩ и разпръснете течността.

### 5. Почистване

#### Почистване на пръскачката:

След разпръскването на течността пръскачката трябва да се почисти. Използвайте и промивайте пръскачката под налягане само с чиста вода (или използвайте препарат за промиване). Почистват се клапаните, разпръсквателната тръба ①, дюзата ⑨ и филтъра ⑭. При външно замърсяване на дръжката и резервоара основно почистете зоната на резбата и резбата на О-пръстена ⑩. Препоръчваме ви, след 5-годишно използване, да подложите пръскачката на основен преглед – най-добре в сервиза на GARDENA.

### 6. Отстраняване на повреди

#### C1 Почистване на филтъра:

→ Свалете филтъра ⑭ от разпръсквателната тръба ① и го почистете.

Повреда	Възможна причина	Отстраняване
Помпата не повишава налягането.	Защитният вентил ⑤ е отворен.	Затегнете защитния вентил ⑤.
	Фитингите на маркуча към резервоара и към ръчния пистолет не са уплътнени.	Затегнете фитингите на маркуча към резервоара и към ръчния пистолет.
	Стопорът ⑫ на ръкохватката е блокиран.	Освободете бутона за пускане ⑫ и спиране върху дръжката.
	Уплътнителният капак ⑬ е замърсен / развален.	Почистете / сменете уплътнителния капак ⑬.
Въпреки налягането, пръскачката не пръска или пуска само слаба струя.	Дюзата ⑨ е запушена.	Развийте и почистете дюзата ⑨.
	Задръстен филтър ⑭.	Почистете филтъра ⑭ в разпръсквателната тръба.
Трудно развиване при отваряне на резервоара.	Налягането в резервоара е прекалено високо.	Понижете докрай налягането през защитния редуциращ вентил ⑤.

При други повреди ви молим да влезете във връзка със сервиза на GARDENA.

### 7. Сваляне от експлоатация

#### Складиране:

- 1. Почистете пръскачката (виж 5. Почистване).
- 2. Оставете пръскачката на склад на място, където не може да замръзне.

### 8. Доставяни аксесоари

Насочващ конус GARDENA	Предотвратява разсейването на разпръскваната мъгла.	Арт. N° 894
Тръбен удължител GARDENA	Удължава разпръскващата тръба.	Арт. N° 897

### 9. Технически характеристики

Макс. количество на пълнене	5 л	Допустимо работно налягане	3 бара
Дължина на тръбата с дюзите	36 см	Макс. допустима работна температура	40 °C
Дължина на маркуча	175 см		

### 10. Гаранция

В случай на гаранционен иск Вие не дължите заплащане за оказаните услуги. За този продукт GARDENA Manufacturing GmbH предлага двугодишна гаранция (която влиза в сила в деня на покупката). Тази гаранция се отнася за всички значителни дефекти на уреда, които може да се докаже, че са материални или производствени грешки. Тази гаранция се изпълнява чрез предоставяне на напълно функционален продукт за подмяна или чрез ремонт на повредения продукт, изпратен до нас безплатно; ние си запазваме правото да избираме между тези възможности. Тази услуга подлежи на следните разпоредби: Продуктът е използван по предназначение съгласно препоръките в инструкциите за работа. Купувачът или други лица не са правили опити за ремонт на продукта. Настоящата гаранция на производителя не влияе върху гаранционните права срещу дилъра/продавача. Ако с този продукт възникнат проблеми, моля, свържете се с нашия отдел за обслужване или изпратете дефектния продукт заедно с кратко описание на повредата до GARDENA Manufacturing GmbH, като се уверите, че са покрити всички разходи за доставка и са следвани съответните указания за изпращане по пощата и опаковането. Гаранционен иск трябва да е придружен от копие на доказателство за покупката.

**Deutschland / Germany**

GARDENA  
Manufacturing GmbH  
Central Service  
Hans-Lorenser-Straße 40  
D-89079 Ulm  
Produktfragen:  
(+49) 731 490-123  
Reparaturen:  
(+49) 731 490-290  
service@gardena.com

**Albania**

COBALT Sh.p.k.  
Rr. Siri Kodra  
1000 Tirana

**Argentina**

Husqvarna Argentina S.A.  
Av.del Libertador 5954 –  
Piso 11 – Torre B  
(C1428ARP) Buenos Aires  
Phone: (+54) 11 5194 5000  
info.gardena@  
ar.husqvarna.com

**Armenia**

Garden Land Ltd.  
61 Tigran Mets  
0005 Yerevan

**Australia**

Husqvarna Australia Pty. Ltd.  
Locked Bag 5  
Central Coast BC  
NSW 2252  
Phone: (+61) (0) 2 4352 7400  
customer.service@  
husqvarna.com.au

**Austria / Österreich**

Husqvarna Austria GmbH  
Industriezeile 36  
4010 Linz  
Tel.: (+43) 732 77 01 01-485  
service.gardena@  
husqvarnagroup.com

**Azerbaijan**

Firm Progress  
a. Aliyev Str. 26A  
1052 Baku

**Belgium**

Husqvarna België nv/sa  
Gardena Division  
Rue Egide Van Opheim 111  
1180 Uccle / Ukkel  
Tel.: (+32) 2 720 92 12  
info@gardena.be

**Bosnia / Herzegovina**

SILK TRADE d.o.o.  
Industrijska zona Bukva bb  
74260 Tešanj

**Brazil**

Husqvarna do Brasil Ltda  
Av. Francisco Matarazzo,  
1400 – 19º andar  
São Paulo – SP  
CEP: 05001-903  
Tel.: 0800-112252  
marketing.br.husqvarna@  
husqvarna.com.br

**Bulgaria**

AGROLAND България АД  
бул. 8 Декември, №13  
Област 5  
1700 Студентски град  
София  
Тел.: (+359) 246669 10  
info@agroland.eu

**Canada / USA**

GARDENA Canada Ltd.  
100 Summerlea Road  
Brampton, Ontario L6T 4X3  
Phone: (+1) 905 792 93 30  
info@gardenacanada.com

**Chile**

Maquinarias Agroforestales  
Ltda. (Maga Ltda.)  
Santiago, Chile  
Avda. Chesterton  
# 8355 comuna Las Condes  
Phone: (+56) 2 202 4417  
Dalton@maga.cl  
Zipcode: 7560330

**China**

Husqvarna (Shanghai)  
Management Co., Ltd.  
富世华 (上海) 管理有限公司  
3F, Benq Square B,  
No207, Song Hong Rd.,  
Chang Ning District,  
Shanghai, PRC, 200335  
上海市长宁区沁虹路207号明  
基广场座3楼, 邮编: 200335

**Colombia**

Husqvarna Colombia S.A.  
Calle 18 No. 68 D-31, zona  
Industrial de Montevideo  
Bogotá, Cundinamarca  
Tel. 571 2922700 ext. 105  
jalro.salazar@  
husqvarna.com.co

**Costa Rica**

Compania Exim  
Euroiberamericana S.A.  
Los Colegios, Moravia,  
200 metros al Sur del Colegio  
Saint Francis – San José  
Phone: (+506) 297 68 83  
exim\_euro@racsca.co.cr

**Croatia**

Husqvarna Austria GmbH  
Industriezeile 36  
4010 Linz  
Tel.: (+43) 732 77 01 01-485  
service.gardena@  
husqvarnagroup.com

**Cyprus**

Med Marketing  
17 Digeni Akritia Ave  
P.O. Box 27017  
1641 Nicosia

**Czech Republic**

Husqvarna Česko s.r.o.  
Türkova 2319/5b  
149 00 Praha 4 – Chodov  
Bezplatná infolinka:  
800 100 425  
servis@cz.husqvarna.com

**Denmark**

GARDENA DANMARK  
Lejrvvej 19, st.  
3500 Værløse  
Tel.: (+45) 70264770  
husqvarna@husqvarna.dk  
www.gardena.com/dk

**Dominican Republic**

BOSQUESA, S.R.L.  
Carretera Santiago Licey  
Km. 5 ½  
Esquina Copal II.  
Santiago  
Dominican Republic  
Phone: (+809) 736-0333  
joserbosquesa@claro.net.do

**Ecuador**

Husqvarna Ecuador S.A.  
Arupos E1-181 y 10 de  
Agosto Quito, Pichincha  
Tel. (+593) 22800739  
francisco.jacome@  
husqvarna.com.ec

**Estonia**

Husqvarna Eesti OÜ  
Valdeku 132  
EE-11216 Tallinn  
info@gardena.ee

**Finland**

Oy Husqvarna Ab  
Gardena Division  
Lautautarkankatu 8 B / PL 3  
00581 HELSINKI  
www.gardena.fi

**France**

Husqvarna France  
9/11 Allée des pierres mayettes  
92635 Gennevilliers Cedex  
France  
http://www.gardena.com/fr  
N° AZUR: 0 810 00 78 23  
(Prix d'un appel local)

**Georgia**

Transporter LLC  
8/57 Bellashvili street  
0159 Tbilisi, Georgia  
Phone: (+995) 322 14 71 71

**Great Britain**

Husqvarna UK Ltd  
Preston Road  
Aycliffe Industrial Park  
Newton Aycliffe  
County Durham  
DL5 6UP  
info.gardena@  
husqvarna.co.uk

**Greece**

Π. ΠΑΠΑΔΟΠΟΥΛΟΣ ΑΕΒΕ  
Λεωφ. Αθηνών 92  
Αθήνα  
T.K.104 42  
Ελλάδα  
Τηλ. (+30) 210 5193100  
info@papadopoulos.com.gr

**Hungary**

Husqvarna Magyarorszáig Kft.  
Ezred u. 1-3  
1044 Budapest  
Telefon: (+36) 1 251-4161  
vevoszolgalat.husqvarna@  
husqvarna.hu

**Iceland**

O. Johnson & Kaaber  
Tunguhsalsi 1  
110 Reykjavik  
ooj@ojk.is

**Ireland**

Husqvarna UK Ltd  
Preston Road  
Aycliffe Industrial Park  
Newton Aycliffe  
County Durham  
DL5 6UP  
info.gardena@  
husqvarna.co.uk

**Italy**

Husqvarna Italia S.p.A.  
Via Santa Vecchia 15  
23868 VALMADRERA (LC)  
Phone: (+39) 0341.203.111  
assistenza.italia@  
it.husqvarna.com

**Japan**

KAUKUICHI Co. Ltd.  
Sumitomo Realty &  
Development Kojimachi  
BLDG., 8F  
5-1 Nibanncyo  
Chiyoda-ku  
Tokyo 102-0084  
Phone: (+81) 33 264 4721  
m\_ishihara@kaku-ichi.co.jp

**Kazakhstan**

LAMED Ltd.  
155/1, Tazhibayevoi Str.  
050060 Almaty  
IP Schmidt  
Abayavenue 3B  
1100 005 Kostanay

**Korea**

Kyung Jin Trading Co.LTD.  
107-4, SunDuk Bld.,  
YangJae-dong,  
Seochoo-gu,  
Seoul, (zipcode: 137-891)  
Phone: (+82) (0)2 574-6300

**Kyrgyzstan**

Alye Maki  
av. Moladaya Guardir j 3  
720014  
Bishkek

**Latvia**

Husqvarna Latvija SIA  
Ulbrokas 19A  
LV-1021 Riga  
info@gardena.lv

**Lithuania**

UAB Husqvarna Lietuva  
Ateities pl. 77C  
LT-52104 Kaunas  
info@gardena.lt

**Luxembourg**

Magasins Jules Neuberg  
39, rue Jacques Stas  
Luxembourg-Gasperich 2549  
Case Postale No. 12  
Luxembourg 2010  
Phone: (+352) 40 14 01  
api@neuberg.lu

**Mexico**

AFOSA  
Av. Lopez Mateos Sur # 5019  
Col. La Calma 45070  
Zapopan, Jalisco  
Mexico  
Phone: (+52) 33 3818-3434  
icornejo@afosa.com.mx

**Moldova**

Convel S.R.L.  
2000 Muncesti Str.  
2002 Chisinau

**Netherlands**

Husqvarna Nederland B.V.  
GARDENA Division  
Postbus 50131  
1305 AC ALMERE  
Phone: (+31) 36 521 00 10  
info@gardena.nl

**Neth. Antilles**

Jonka Enterprises N.V.  
Sta. Rosa Weg 196  
P.O. Box 8200  
Curaçao  
Phone: (+599) 9 767 66 55  
pgm@jonka.com

**New Zealand**

Husqvarna New Zealand Ltd.  
P.O. Box 76-437  
Manukau City 2241  
Phone: (+64) (0) 9 9202410  
support.nz@husqvarna.co.nz

**Norway**

Husqvarna Norge AS  
Gardena Division  
Trøskenvien 36  
1708 Sarpsborg  
info@gardena.no

**Peru**

Husqvarna Perú S.A.  
Jr. Ramón Cárcamo 710  
Lima 1  
Tel.: (+51) 1 3320400 ext. 416  
juan.remuzgo@  
husqvarna.com

**Poland**

Husqvarna  
Poland Spółka z o.o.  
ul. Wysokiego 15 b  
03-371 Warszawa  
Phone: (+48) 22 330 96 00  
gardena@husqvarna.com.pl

**Portugal**

Husqvarna Portugal, SA  
Lagoa – Albarraque  
2635 – 595 Rio de Moura  
Tel.: (+351) 21 922 85 30  
Fax : (+351) 21 922 85 36  
info@gardena.pt

**Romania**

Madox International Srl  
Soseaua Adului 117 – 123,  
RO 013603 Bucuresti, S 1  
Phone: (+40) 21 352.76.3  
madox@ines.ro

**Russia / Россия**

ООО „Хускварна“  
141400, Московская обл.,  
г. Химки,  
улица Ленинградская,  
владение 39, стр.6  
Бизнес Центр  
„Химки Бизнес Парк“,  
помещение 0B02\_04  
http://www.gardena.ru

**Serbia**

Domel d.o.o.  
11207 put za Novi Sad bb  
12123 Belgrade  
Phone: (+381) 1 18 48 88 12  
mirosavljevina@domel.rs

**Singapore**

Hy-Ray PRIVATE LIMITED  
40 Jalan Pemimpin  
#02-08 Tat Ann Building  
Singapore 577185  
Phone: (+65) 6253 2277  
shying@hyray.com.sg

**Slovak Republic**

Husqvarna Česko s.r.o.  
Türkova 2319/5b  
149 00 Praha 4 – Chodov  
Bezplatná infolinka:  
800 154 044  
servis@sk.husqvarna.com

**Slovenia**

Husqvarna Austria GmbH  
Industriezeile 36  
4010 Linz  
Tel.: (+43) 732 77 01 01-485  
service.gardena@  
husqvarnagroup.com

**South Africa**

Husqvarna  
South Africa (Pty) Ltd  
Postnet Suite 250  
Private Bag X6,  
Cascades, 3202  
South Africa  
Phone: (+27) 33 846 9700  
info@gardena.co.za

**Spain**

Husqvarna España S.A.  
Calle de Rivas n°10  
28052 Madrid  
Phone: (+34) 91 708 05 00  
atencioncliente@gardena.es

**Suriname**

Agrofix n.v.  
Verlengde Hogestraat #22  
Phone: (+597) 472426  
agrofix@sr.net  
Pobox : 2006  
Paramaribo  
Suriname – South America

**Sweden**

Husqvarna AB  
Gardena Division  
S-561 82 Huskvarna  
gardenaorder@husqvarna.se

**Switzerland / Schweiz**

Husqvarna Schweiz AG  
Consumer Products  
Industriestrasse 10  
5506 Mägenwil  
Phone: (+41) (0) 62 887 37 90  
info@gardena.ch

**Turkey**

Dost Bahçe Diş Ticaret  
Müessesliği A.Ş.  
Yunus Mah. Adil Sok. No:3  
İc Kapı No: 1 Kartal  
34873 İstanbul  
Phone: (+90) 216 38 93 939  
info@dostbahce.com.tr

**Ukraine / Україна**

ТОВ «Хускварна Україна»  
вул. Васильківська, 34,  
офіс 204-4  
03022, м. Київ  
Тел. (+38) 044 498 39 02  
info@gardena.ua

**Uruguay**

FELI SA  
Entre Rios 1083 CP 11800  
Montevideo – Uruguay  
Tel.: (+598) 22 03 18 44  
info@felisa.com.uy

**Venezuela**

Corporación Casa y Jardín C.A.  
Av. Caroni, Edif. Trezmen, P.B.  
Colinas de Bello Monte,  
1050 Caracas.  
Tlf: (+58) 212 992 33 22  
info@casayjardin.net.ve

822-20.960.05/0619

© GARDENA Manufacturing GmbH  
D-89070 Ulm  
http://www.gardena.com