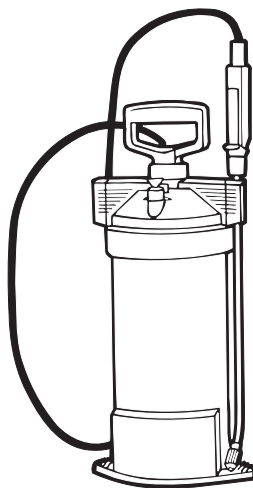




3 l Art. 867



5 l Art. 869



DE Betriebsanleitung
Drucksprüher

EN Operating Instructions
Pressure Sprayer

FR Mode d'emploi
Pulvérisateur

NL Gebruiksaanwijzing
Drukspuit

SV Bruksanvisning
Tryckspruta

DA Brugsanvisning
Tryksprøjte

FI Käyttöohje
Paineruisku

NO Bruksanvisning
Trykksprøyte

IT Istruzioni per l'uso
Irratore a pressione

ES Instrucciones de empleo
Pulverizador a presión

PT Manual de instruções
Pulverizador de pressão

PL Instrukcja obsługi
Opryskiwacz ciśnieniowy

HU Használati utasítás
Nyomáspermetező

CS Návod k obsluze
Tlakový rozprašovač

SK Návod na obsluhu
Tlakový rozprašovač

EL Οδηγίες χρήσης
Ψεκαστήρας Προπίεσης

RU Инструкция по эксплуатации
Опрыскиватель

SL Navodilo za uporabo
Tlačni škroplilnik

HR Uputa za upotrebu
Pneumatska prskalica

SR/BS Uputstvo za rad
Prskalica pod pritiskom

UK Інструкція з експлуатації
Обприскувач

RO Instrucțiuni de utilizare
Pulverizator cu precompresie

TR Kullanma Kılavuzu
Basıncılı Sprey

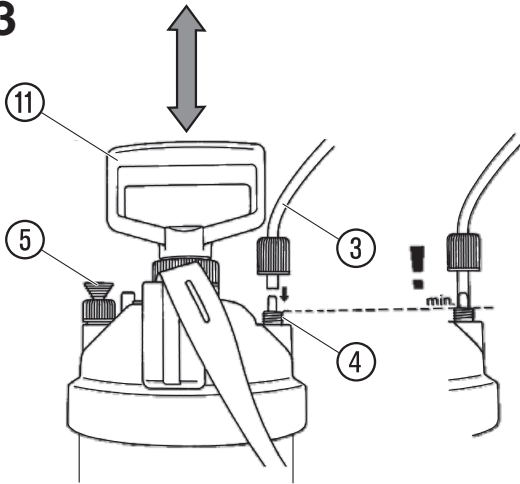
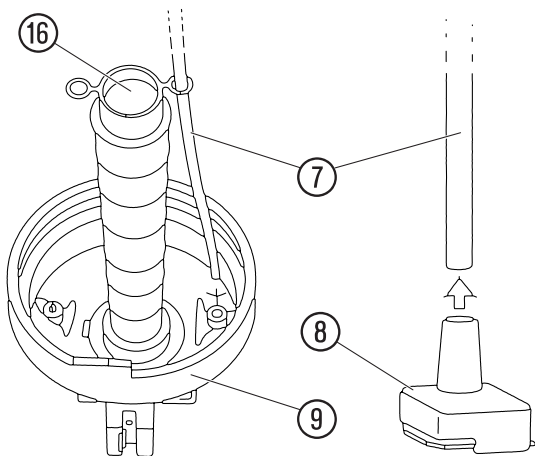
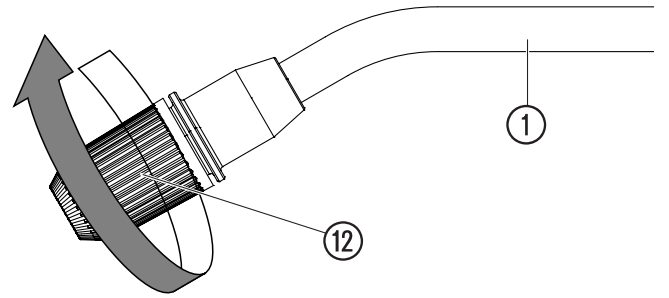
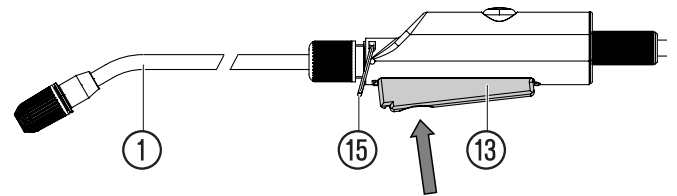
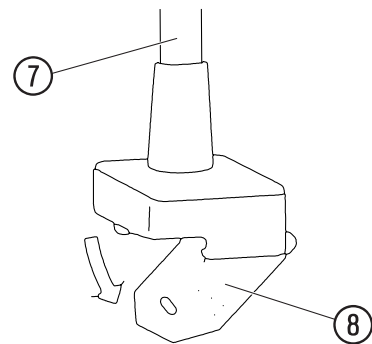
BG Инструкция за експлоатация
Пръскачка

SQ Manual përdorimi
Bombol sprucimi me presion

ET Kasutusjuhend
Survepihusti

LT Naudojimosi instrukcija
Slėginis purkštuvas

LV Lietošanas instrukcija
Spiediena smidzinātājs

A1**A2****A3****A4****A5****B1****B2****B3****C1**

Пръскачка GARDENA 3 л / 5 л

Това е превод на немския оригинал на инструкцията за експлоатация. Моля, прочетете внимателно инструкцията за експлоатация и спазвайте нейните указания. Запознайте се добре посредством настоящата Упътване с пръскачката под налягане, нейната правилна употреба и указанията за безопасност. По съображения за безопасност тази пръскачка не може да се използва от деца и юноши под 16 годишна възраст, както и от лица, които не са запознати с настоящата Упътване. Не използвайте уреда, ако сте изморен, болен или сте под влиянието на алкохол, наркотични вещества или медикаменти. Моля, съхранявайте тази инструкция за експлоатация на сигурно място.

1. Област на приложение на вашата пръскачка GARDENA

Определение:

Пръскачката под налягане GARDENA е предназначена за разпръскване на течни, не съдържачи разтворители средства за борба с вредители¹⁾, хербициди против плевели¹⁾, торове¹⁾, средства за миене на прозорци¹⁾, автополитурни и консервантни¹⁾ в частното стопанство и любителското градинарство. Тя не е предназначена за използване на открити зелени площи, паркове и спортни площадки, както и в селското и горското стопанство. Спазването на приложената от производителя Упътване е предпоставка за правилното използване на пръскачката.

¹⁾ Съгласно Закона за средствата за растителна защита, както и Закона за миешите средства, могат да се използват само разрешени средства (от упълномощената специализирана търговска мрежа).

Внимание:

Заради опасността от физически увреждания с пръскачката GARDENA трябва да се използват само указанията от производителя течни средства. Не трябва да бъдат разпръсквани и киселини, дезинфекционни и импрегниращи вещества, агресивни, съдържачи разтворители почистващи средства, бензин или масло за разпръскване. Препоръчва се да се използват само средства за растителна защита, разрешени от ВВА (Федералната биологическа служба – ФБС) Към момента на производството на апарата на производителя не са били известни никакви вредни въздействия на разрешените от ФБС средства за третиране на растения върху материалите на апарата. При разпръскване на инсектициди, хербициди и фунгициди, съответно на течности за разпръскване, производителят на които е предвидил специални мерки за защита, тези мерки трябва да се спазват.

2. Указания за безопасност

Опасност от нараняване:

Никога не отваряйте пръскачката или не отвинтвайте дюзата, докато пръскачката е все още под налягане. Заради опасността от физически увреждания никога не свързвайте пръскачката към компресор. Преди да извадите защитния редуциционен вентил ⑤ (Фиг. А3), винаги поставяйте пръскачката във вертикално положение. Преди всяко отваряне на пръскачката сваляйте напълно налягането, като извадите защитния редуциционен вентил.

Опасност! Дребните детайли могат да бъдат погълнати по време на монтажа и има опасност от задушаване с полиетиленовата торба. Дръжте малки деца далеч по време на монтажа.

Обслужване:

Преди всяко използване да се прави визуален преглед на пръскачката. Не оставяйте пръскачката без надзор и за по-дълго време с пълен резервоар под налягане. Апаратът да се съхранява далеч от деца. Вие носите отговорност по отношение на трети лица. Не излагайте пръскачката на силна горещина. Завийте с ръка капака на резервоара ⑨ (не използвайте инструмент) и при това внимавайте за правилното положение на О-пръстена ④ (Фиг. В1).

Почистване:

След всяко използване освободете налягането, изпразнете контейнера, почистете внимателно и изплакнете с чиста вода и почистете цедката ⑧. След това оставете пръскачката да изсъхне в отворено състояние. Не изхвърляйте остатъците от течността в канализацията (обществената канализационна система). За предотвратяване на евентуални химически реакции, при смяна на разпръскваните средства пръскачката трябва да се почиства. При използването на повече пръскачки под налягане не трябва да се подменят помежду им резервоара и капака на резервоара.

Съхранение:

За съхранение винаги изпразвайте напълно пръскачката (също и след измиване с вода) и я дръжте на място, където няма да замръзне. При работи с трайно застопоряване ⑩ (Фиг. В3) проявявайте повишено внимание и никога не оставяйте пръскачката на съхранение с трайно застопоряване.

3. Сглобяване

- A1 Монтаж на разпръскващата тръба ① към ръчния пистолет ②.
- A2 Монтаж на разпръскващия маркуч ③ към ръчния пистолет ②.
- A3 Монтаж на разпръскващия маркуч ③ към капака на резервоара ④.
- A4 Монтаж на ремъка за носене ⑥.
- A5 Монтаж на засмукващия маркуч ⑦ със ситото ⑧.

4. Обслужване

Моля, спазвайте предписанията за безопасност и правилната дозировка в съответствие с данните от производителя на разпръскваното средство.

B1 Развийте капака на резервоара ⑨ и напълнете резервоара ⑩. **Внимание: Резервоарът може да бъде напълнен максимално с 3 л. (Арт. 867) / 5 л. (Арт. 869) течност.**

A3 Напомпете с дръжката ①.

B2 Настройте струята посредством дюзата ⑫.

B3 Натиснете задействащия бутон ⑬ и разпръснете течността.

5. Почистване

Почистване на пръскачката:

След разпръскването на течността пръскачката трябва да се почисти. Използвайте и промивайте пръскачката под налягане само с чиста вода (или използвайте препарат за промиване). Почистват се клапаните, засмукващият маркуч ⑦, разпръсквателната тръба ①, цедката ⑧ и дюзата ⑫. При външно замърсяване на дръжката и резервоара основно почистването зона на резбата и резбата на О-пръстена ④. Препоръчваме ви, след 5-годишно използване, да подложите пръскачката на основен преглед – най-добре в сервиза на GARDENA.

6. Отстраняване на повреди

C1 Почистване на ситото:

→ Разкрийте и почистете ситото ⑧ на засмукващия маркуч ⑦.

Повреда	Възможна причина	Отстраняване
Помпата не повишава налягането.	Защитният вентил ⑤ е отворен.	Затегнете защитния вентил ⑤.
	Фитингите на маркуча към резервоара и към ръчния пистолет не са уплътнени.	Затегнете фитингите на маркуча към резервоара и към ръчния пистолет.
	Стопорът ⑬ на ръкохватката е блокиран.	Освободете бутон за пускане ⑬ и спиране върху дръжката.
Въпреки налягането, пръскачката не пръска или пуска само слаба струя.	Уплътнителният капак ⑯ е замърсен / развален.	Почистете / сменете уплътнителния капак ⑯.
	Дюзата ⑫ е запушена.	Развийте и почистете дюзата ⑫.
Трудно развигане при отваряне на резервоара.	Ситото ⑧ на засмукващия маркуч е задръстено.	Разкрийте и почистете ситото ⑧.
	Налягането в резервоара е прекалено високо.	Понижете докрай налягането през защитния редуциционен вентил ⑤.

При други повреди ви молим да влезете във връзка със сервиза на GARDENA.

7. Сваляне от експлоатация

Складиране:

1. Почистете пръскачката (виж 5. Почистване).
2. Оставете пръскачката на склад на място, където не може да замръзне.

8. Доставка на аксесоари

Насочващ конус GARDENA	Предотвратява разсейването на разпръскваната мъгла.	Арт. N° 894
Тръбен удължител GARDENA	Удължава разпръскващата тръба.	Арт. N° 897

9. Технически характеристики

	Арт. 867 (3 л)	Арт. 869 (5 л)
Макс. количество на пълнене	3 л	5 л
Дължина на тръбата с дюзите	36 см	36 см
Дължина на маркуча	175 см	175 см
Допустимо работно налягане	3 бара	3 бара
Макс. допустима работна температура	40 °C	40 °C

10. Гаранция

В случай на гаранционен иск Вие не дължите заплащане за оказаните услуги. За този продукт GARDENA Manufacturing GmbH предлага двугодишна гаранция (която влиза в сила в деня на покупката). Тази гаранция се отнася за всички значителни дефекти на уреда, които може да се докаже, че са материални или производствени грешки. Тази гаранция се изпълнява чрез предоставяне на напълно функционален продукт за подмяна или чрез ремонт на повредения продукт, изпратен до нас безплатно; ние си запазваме правото да избираме между тези възможности. Тази услуга подлежи на следните разпоредби: Продуктът е използван по предназначение съгласно препоръките в инструкциите за работа. Купувачът или други лица не са правили опити за ремонтване на продукта. Настоящата гаранция на производителя не влияе върху гаранционните права срещу дилъра/продавача. При проблеми с този уред, моля, свържете с нашия сервиз.

