



Č.v. 19095

**CS** **Návod k obsluze**  
**smart** Power zásuvka pro dálkové ovládání

---

# GARDENA smart Power zásuvka pro dálkové ovládání

---

1. BEZPEČNOST .....	4
2. OBSLUHA .....	5
3. ÚDRŽBA .....	9
4. SKLADOVÁNÍ .....	9
5. ODSTRAŇOVÁNÍ CHYB .....	10
6. TECHNICKÁ DATA .....	11
7. SERVIS/ZÁRUKA .....	12

## Překlad originálních pokynů.



Z bezpečnostních důvodů nesmějí výrobek používat děti, mladiství do 16-ti let a osoby, které nejsou seznámeny s tímto návodem na provoz. Osoby s omezenými fyzickými nebo psychickými schopnostmi smí tento výrobek používat pouze pod dohledem oprávněné osoby nebo když s ním byly seznámeny. Děti musí být pod dozorem, aby bylo zajištěno, že si s výrobkem nehrají. Produkt nikdy nepoužívejte, pokud jste unavení nebo nemocní nebo pod vlivem drog, alkoholu nebo léků.

### ***Využití odpovídající určenému účelu:***

**GARDENA smart Power zásuvka pro dálkové** ovládání je určena pro soukromé použití na domácích a hobby zahradách na řízení přístrojů na 230 V.

**GARDENA smart Power zásuvka pro dálkové** ovládání je součástí GARDENA smart systému a je programovatelná pomocí **GARDENA smart Gateway**.

# 1. BEZPEČNOST

## **Důležité!**

**Přečtěte pečlivě tento návod na použití a uchovejte ho pro opětovné přečtení.**

## ***Elektrická bezpečnost***



### **NEBEZPEČÍ!**

**Zástava srdce!**

**Tento produkt vytváří za provozu elektromagnetické pole. Toto pole může za určitých podmínek působit na funkci aktivních nebo pasivních lékařských implantátů. Aby se vyloučily nebezpečné situace, které by mohly vést k těžkým nebo smrtelným poraněním, měly by osoby s lékařským implantátem před použitím produktu konzultovat svého lékaře a výrobce implantátu.**



### **NEBEZPEČÍ!**

**Úraz elektrickým proudem!**

**Nebezpečí poranění elektrickým proudem.**

**Produkt musí být elektricky napájen přes FI-spínač (RCD) se jmenovitým vypínacím proudem maximálně 30 mA.**

Než přístroj, který se má ovládat, připojíte, tak ho nejprve vypněte.

Dříve než přístroj, který se má ovládat, připojíte, přečtěte si jeho návod na provoz.

Po odpojení zásuvky pro dálkové ovládání od napětí počkejte prosím minimálně 10 sekund až se zásuvka znovu spojí s proudem.

Zásuvka musí být v blízkosti přístroje a musí být snadno přístupná.

Produkt je chráněn teplotním spínačem, který produkt vypne při teplotě větší než 40 °C.

→ Než produkt znovu uvedete do provozu, nechte ho ochladit.

## ***Osobní bezpečnost***



### **NEBEZPEČÍ!**

**Nebezpečí udušení!**

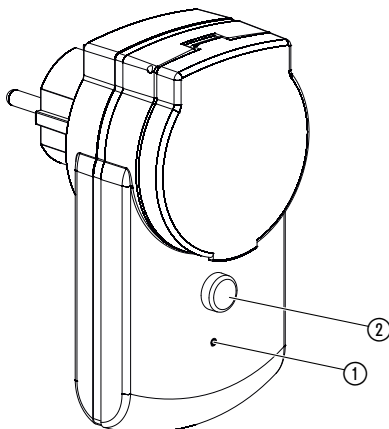
**Mensí díly mohou být snadno spolknuty. Při použití polyetylenových sáčků hrozí malým dětem nebezpečí udušení. Děti se musí během montáže zdržovat v dostatečné vzdálenosti.**

Produkt lze provozovat v teplotním rozsahu –20 °C – +35 °C ve venkovním prostředí.

## 2. OBSLUHA

---

### Ovládací prvky/LED-kontrolky:



① **LED spojovací kontrolka/funkce:**

**Zeleně bliká:** Při přihlášení

**Zelená:** Zapnuto

**Žlutá:** Identifikace

**Červená:** Spojovací chyba

**Vypnuta:** Vypnuto

② **Tlačítko zap./vyp:**

Manuální zapnutí a vypnutí.

## ***Ovládání pomocí aplikace GARDENA smart system App:***

Pomocí aplikace **GARDENA smart system App** můžete řídit všechny produkty GARDENA smart system odkudkoliv a kdykoliv. Bezplatnou aplikaci **GARDENA smart system App** si můžete stáhnout přes Apple App Store nebo Google Play Store.

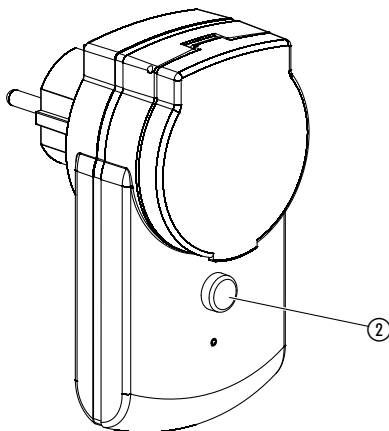
Pro připojení je potřebná chytrá brána (**GARDENA smart Gateway**) spojená s internetem. Připojení všech produktů GARDENA smart system je zajištěno pomocí aplikace (App.). Postupujte podle pokynů v aplikaci.

### ***Nastavení zásuvky pro dálkové ovládání:***

- Podle časového plánu v aplikaci smart system App:  
Zapnutí a vypnutí.
- Podle potřeby v aplikaci smart system App:  
Zapnutí a vypnutí.

## **Tovární nastavení:**

**Zásuvka pro dálkové ovládání GARDENA smart Power** je v továrním nastavení resetována.



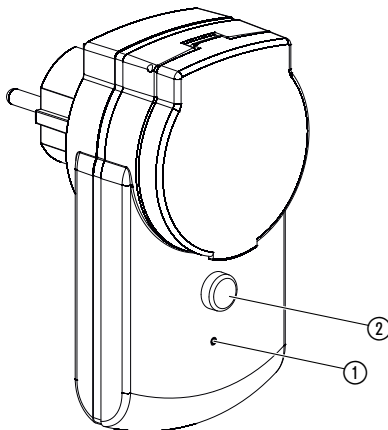
→ Krátce stiskněte tlačítko reset ②.  
*Nové připojení.*

**- nebo -**

→ Přidržte tlačítko reset ② na min. 5 sekund stlačené.  
*Ruší stávající připojení a umožňuje nové připojení, např. jinou  
přenosovou bránu (Gateway).*

## **Manuální zapnutí a vypnutí zásuvky pro dálkové ovládání:**

Zásuvka pro dálkové ovládání lze kdykoliv manuálně zapnout nebo vypnout (Jen během spojovacího režimu není manuální zapnutí možné). I programově řízenou zapnutou zásuvku pro dálkové ovládání lze předčasně vypnout, aniž by byla nutná změna programu.



1. Stlačte tlačítko zap./vyp. ② pro manuální zapnutí zásuvky pro dálkové ovládání (resp. vypnutí zapnutého adaptéru).  
*LED ① svítí zeleně.*
2. Stlačte tlačítko zap./vyp. ② pro předčasné vypnutí zásuvky pro dálkové ovládání.

Doba zapnutí (0 až 59 min.) odpovídá zadání aplikace GARDENA smart system App.

Pokud byla programově řízená zásuvka pro dálkové ovládání manuálně vypnuta, nemůže pokračovat programově řízené zapnutí.

Pokud byla zásuvka pro dálkové ovládání manuálně zapnuta a programované zapnutí se s dobou manuálního zapnutí překrývá, je programová doba zapnutí potlačena.

### **Příklad:**

Zásuvka pro dálkové ovládání byla v 9.00 hod manuálně zapnuta, doba zapnutí je 30 minut. Program, jehož čas zapnutí je v časovém intervalu 9.00 až 9.30 hod, není v tomto případě proveden.



### 3. ÚDRŽBA

---

#### **Čištění zásuvky pro dálkové ovládání:**

Nesmí být používány žádné žíravé nebo drhnoucí čisticí prostředky.

→ Zásuvku pro dálkové ovládání vyčistěte vlhkým hadrem (nepoužívat žádná ředidla).

### 4. SKLADOVÁNÍ

---

#### **Vyřazení z provozu:**

Produkt musí být uchováván mimo dosah dětí.

→ Pokud není zásuvka pro dálkové ovládání používána, neskladujte ji venku.

#### **Likvidace:**

(podle RL2012/19/EU)



Produkt nesmí být likvidován spolu s běžným domácím odpadem. Musí být likvidován podle platných místních ekologických předpisů.

#### **DŮLEŽITÉ!**

Likvidujte produkt prostřednictvím Vašeho místního recyklačního sběrného místa.

## 5. ODSTRAŇOVÁNÍ CHYB

Problém	Možná příčina	Náprava
<b>Spínací program se neprovede</b>	Zásuvka pro dálkové ovládání byla předtím manuálně zapnuta.	→ Zabraňte eventuálnímu překrytí programů.
<b>Žádná funkce</b>	Zásuvka pro dálkové ovládání není zastrčena v zásuvce.	→ Zastrčte zásuvku pro dálkové ovládání do síťové zásuvky.
	Zásuvka pro dálkové ovládání je příliš horká.	→ Zásuvku pro dálkové ovládání vytáhněte ze zásuvky a nechte ji ochladit. Zastrčte zásuvku pro dálkové ovládání znovu do síťové zásuvky.  → Chraňte zásuvku pro dálkové ovládání před přímým slunečním zářením.
<b>Není možné přihlášení (Inclusion)</b>	Žádné rádiové spojení s Gateway (bránou).	→ Vyberte pro zásuvku pro dálkové ovládání nebo Gateway jinou pozici.
	Není k dispozici elektrické napájení.	→ Zkontrolujte napětí v zásuvce.
<b>Zásuvka pro dálkové ovládání nereaguje</b>	Žádné rádiové spojení s Gateway (bránou).	→ Zkontrolujte rádiové spojení s Gateway.



**POZNÁMKA: V případě jiných poruch se prosím obraťte na Vaše servisní centrum GARDENA. Opravy smí provádět pouze servisní centra GARDENA a odborní prodejci, kteří jsou firmou GARDENA autorizováni.**

## 6. TECHNICKÁ DATA

*smart Power zásuvka pro dálkové*    **Jednotka**    **Hodnota (č.v. 19095)**

**Provozní teplota (venkovní oblast)**    °C    -20 °C – +35 °C

**Interní SRD (radiová anténa  
s krátkým dosahem)**

**Frekvenční rozsah**    MHz    863 – 870

**Maximální vysílací výkon**    mW    25

**Dosah ve volném prostoru (asi)**    m    100

**Síťové napětí**    V (AC)    230

**Síťová frekvence**    Hz    50

**Max. výstupní proud**    A    16

**Max. výstupní výkon**    W    3680

### ***Prohlášení o shodě ES:***

Tímto GARDENA Manufacturing GmbH prohlašuje, že rádiová zařízení (č.v. 19095) odpovídají směrnici 2014/53/EU.

Úplný text EU prohlášení o shodě je k dispozici na následující internetové adrese:

**<http://www.gardena.com/int/support/safety-regulations>**

## 7. SERVIS/ZÁRUKA

---

### **Servis:**

Kontaktujte prosím adresu na zadní straně.

### **Záruční podmínky:**

V případě vznesení nároku na záruku se na poskytnuté služby nevztahuje žádný poplatek.

GARDENA Manufacturing GmbH poskytuje na všechny originální nové produkty GARDENA 2 roky záruku od první koupě u obchodníka, pokud byly produkty používány výhradně pro soukromou potřebu. Na produkty získané na jiném trhu tato záruka výrobce neplatí. Tato záruka se vztahuje na závažné nedostatky produktu, které byly prokazatelně způsobeny vadou materiálu nebo výrobní vadou. Záruka je splněna bezplatným dodáním plně funkčního náhradního výrobku nebo opravou vadného výrobku, který nám byl odeslán. Vyhraujeme si právo vybrat mezi těmito možnostmi. Tato služba podléhá následujícím ustanovením:

- Výrobek byl použit k určenému účelu podle doporučení v návodu k používání.
- Ani kupec, ani žádná třetí osoba se nepokoušeli produkt otevřít nebo opravit.
- Při provozu byly použity jen originální náhradní díly a díly podléhající opotřebení GARDENA.
- Předložení dokladu o koupi.

Normálně opotřebované díly a komponenty (například na nožích, díly upevňující nůž, turbíny, osvětlovací prostředky, klínové a ozubené řemeny, oběžná kola, vzduchové filtry, zapalovací svíčky), optické změny, díly podléhající opotřebení a spotřební díly jsou ze záruky vyloučeny.

Tato záruka výrobce je omezena na náhradní dodávku a opravu podle výše uvedených podmínek. Jiné nároky proti nám jako výrobcí, třeba na náhradu škody, nejsou na základě záruky výrobce oprávněny. Tato záruka výrobce **nemá** samozřejmě vliv na existující zákonné a smluvní nároky na záruku vzhledem k obchodníkovi/prodejci.

Záruka výrobce podléhá právu Spolkové republiky Německo.

V případě uplatnění záruky zašlete prosím vadný produkt s kopií kupního dokladu a popisem vady dostatečně ofrankované na adresu servisu GARDENA.

**Smluvní servisní střediska CZ:**

NOBUR s.r.o.  
Průmyslová 14/1515  
110 00 Praha 10  
tel.: 242 405 291  
fax: 242 405 293  
email.: servis@nobur.cz  
www.nobur.cz

Milan Záhumenský – JIRAMI  
Lidická 18  
715 00 Ostrava-Vítkovice  
tel.:596 615 037  
mobil.: 603 519 774  
fax: 595 626 557  
email.: jirami@seznam.cz  
www.jirami.cz

Ing. Tomáš Vajčner  
Vlářská 22  
627 00 Brno  
tel.: 731 150 017  
email.: prodej@egardena.cz  
www.egardena.cz

KIS PLUS v.o.s.  
Želetická 305/3  
412 01 Litoměřice  
tel.: 416 715 511, 416 715 523  
fax: 416 739 115  
email.: info@kisplus.cz  
www.kisplus.cz

***Odpovědnost za výrobek:***

V souladu s německým zákonem o odpovědnosti za výrobek tímto výslovně prohlašujeme, že nepřijímáme žádnou odpovědnost za poškození vzniklá na našich výrobcích, kdy zmíněné výrobky nebyly řádně opraveny schváleným servisním partnerem GARDENA nebo kdy nebyly použity originální náhradní díly GARDENA nebo náhradní díly autorizované společností GARDENA.

