

Art. 4045

**DE Montageanleitung**

Mähroboter-Wandhalterung

**EN Assembly Instructions**

Robotic Mower Wall Hanger

**FR Instructions de montage**

Support mural pour tondeuse robot

**NL Montage-instructie**

Wandhouder voor robotmaaiers

**SV Monteringsanvisning**

Vägghållare för robotgräsklippare

**DA Monteringsvejledning**

Væggholder til robotplæneklipper

**FI Asennusohje**

Robottiruohonleikkurin seinäpidike

**NO Monteringsanvisning**

Veggoppheng til robotgressklipper

**IT Istruzioni di montaggio**

Staffa da parete per robot rasaerba

**ES Instrucciones de montaje**

Soporte mural para robot cortacésped

**PT Instruções de montagem**

Suporte de parede para robot para cortar relva

**PL Instrukcja montażu**

Uchwyt naścienny do kosiarki automatycznej

**HU Szerelési útmutató**

Robotfűnyíró fal tartó

**CS Návod k montáži**

Držák na zed' pro robotickou sekačku

**SK Návod na montáž**

Držiak na stenu pre robotickú kosačku

**EL Οδηγίες συναρμολόγησης**

Βάση τοίχου χορτοκοπτικού ρομπότ

**RU Инструкция по монтажу**

Настенное крепление для газонокосилки-робота

**SL Navodilo za montažo**

Stensko držalo za robotsko kosilnico

**HR Uputa za montažu**

Zidni nosač za robotsku kosilicu

**SR/ Uputstvo za montažu**
**BS** Zidni nosač za robotsku kosilicu

**UK Інструкції з монтажу**

Настінне кріплення для газонокосарки-робота

**RO Instrucțiuni de utilizare**

Suport de perete pentru robotul de tuns iarbă

**TR Montaj kılavuzu**

Robotik çim biçme makinesi duvar braketi

**BG Инструкция за монтаж**

Стенен държач за косачка-робот

**SQ Instruktim montimi**

Mbjtëse muri i robotit kositës

**ET Paigaldusjuhend**

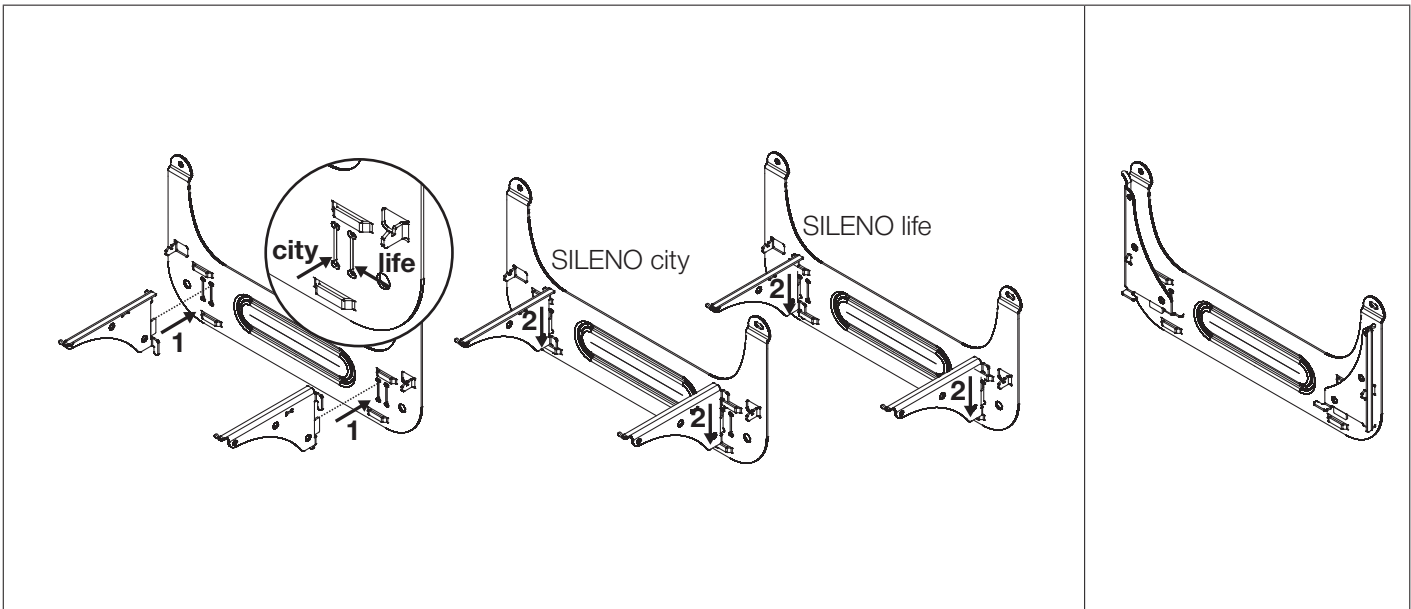
Robotniiduki seinahoidik

**LT Montavimo instrukcija**

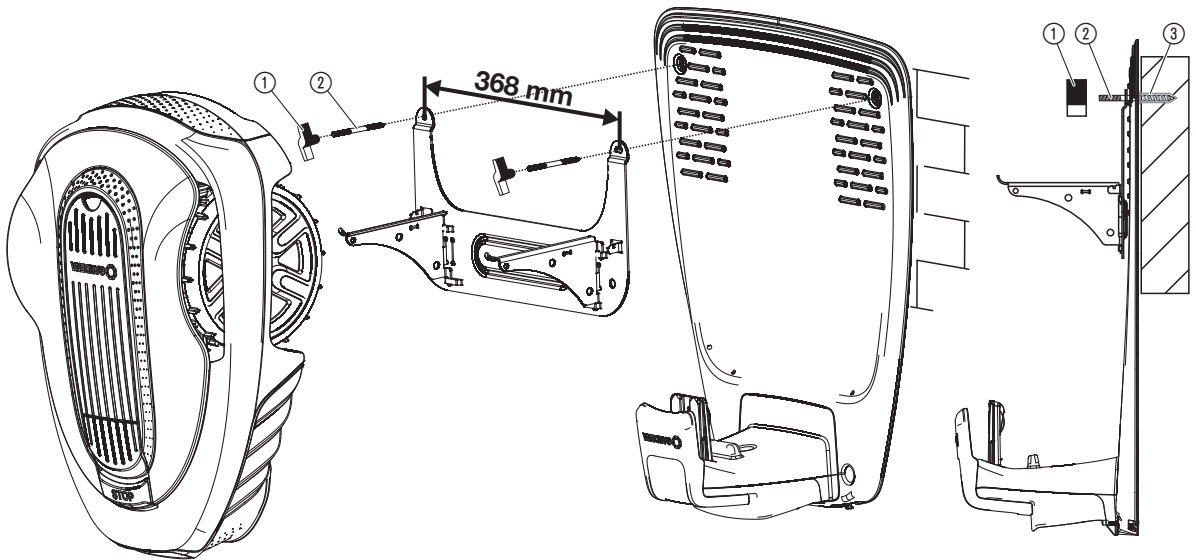
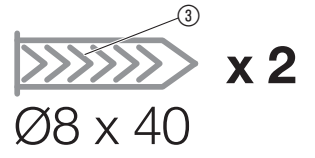
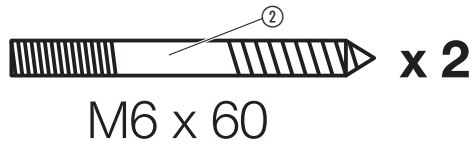
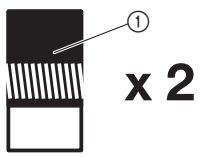
Roboto vejamovės sieninis laikiklis

**LV Montāžas instrukcija**

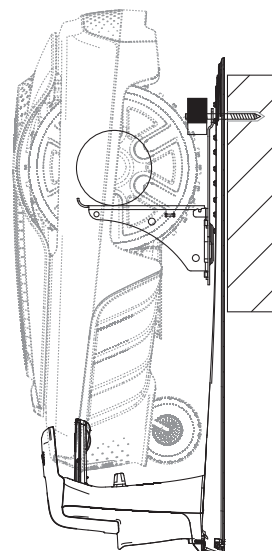
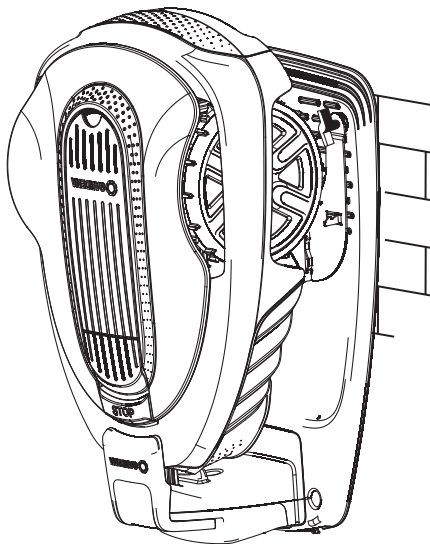
Pļaušanas robota sienas stiprinājums



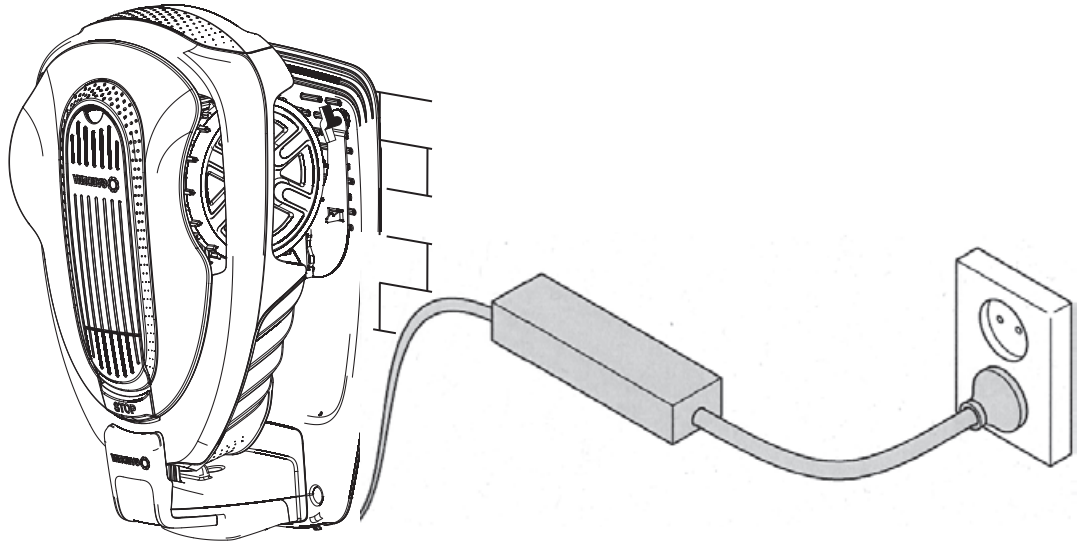
**A1**



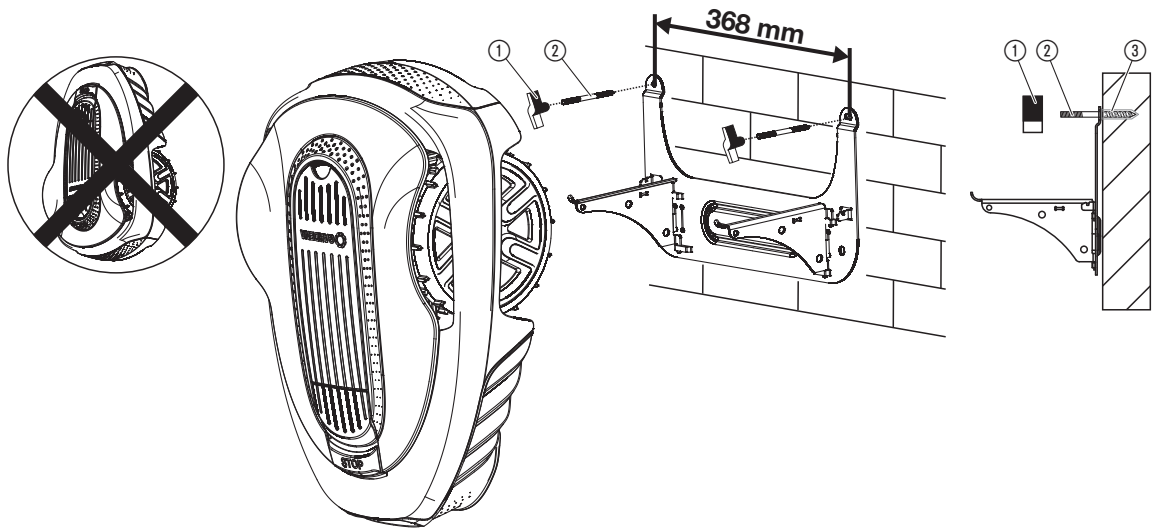
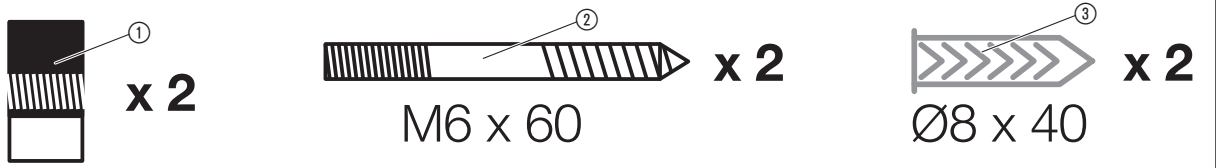
**A2**



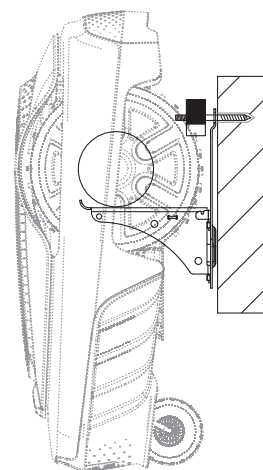
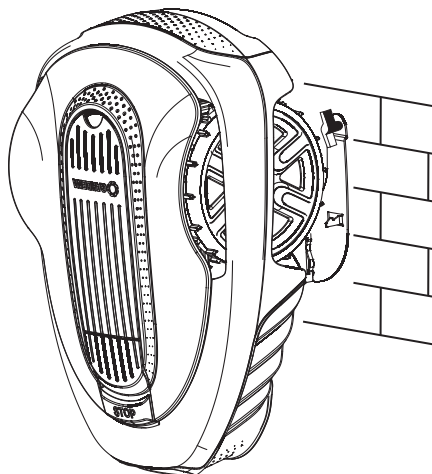
**A3**



**B1**



**B2**



## CS Držák na zeď pro robotickou sekačku

---

**Rozsah dodávky:** 2 x křídlová matice ①  
2 x závitový vrut M6 x 60 ②  
2 x univerzální hmoždinka Ø8 x 40 ③

### A Montáž s nabíjecí stanicí

### B Montáž bez nabíjecí stanice

#### Poznámky:

Držák na stěnu s dodanými hmoždinkami je vhodný výhradně pro montáž na betonovou stěnu. Na jiné stěny použijte vhodné hmoždinky z odborného obchodu.

**Pozor:** Robotická sekačka je těžká. Vyvarujte se problémům se zády a při zavěšování robotické sekačky na stěnu neohýbejte páteř v bederní oblasti.

Při montáži nebo při zavěšování a sundávání robotické sekačky dbejte na bezpečný postoj.

Dbejte na to, abyste si při zavěšování robotické sekačky, při vyklápění a přiklápění kolejnič nebo při montáži nepřiskřípli prsty.

Držák na stěnu montujte jen za denního světla nebo při dobrém umělém osvětlení.

Držák na stěnu nemontujte nebo ho nepoužívejte, pokud jste unavení nebo nemocní nebo pod vlivem alkoholu, drog nebo léků.

Držák není vhodný pro zavěšení modelů R38/40/45/50/70/80Li a SILENO a také SILENO+.

Než robotickou sekačku zavěsíte, dbejte na to, aby byly křídlové matice dotaženy.

Pokud je robotická sekačka používána, vyklepte kolejniče, aby se nikdo nezachytil.

Držák na stěnu není žádná hračka. Nenechte děti, aby si s ním hrály nebo na něj šplhaly.

Držák na stěnu je dimenzován pouze na váhu robotické sekačky.

Během montáže zajistěte, aby se ostatní osoby, především děti, zdržovaly v dostatečné vzdálenosti.

Při první montáži zkontrolujte, zda jsou závitové vruty zašroubovány dostatečně hluboko.

Pokud jsou v blízkosti malé děti, nenechávejte ležet bez dozoru malé díly (např. křídlové matice, hmoždinky, šrouby). → Nebezpečí polknutí.

Dejte pozor na to, abyste nepoškodili kabel nabíjecí stanice.

#### Při použití nabíjecí stanice:

#### Nebezpečí poranění elektrickým proudem.

Produkt musí být elektricky napájen přes FI-spínač (RCD) se jmenovitým vypínacím proudem maximálně 30 mA.

