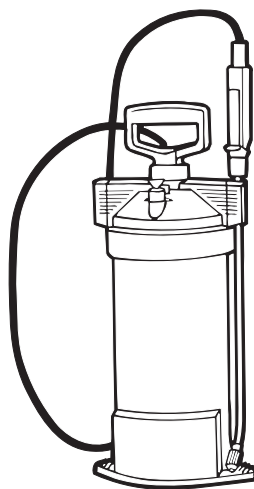




3 l Art. 867



5 l Art. 869



DE Betriebsanleitung
Drucksprüher

EN Operating Instructions
Pressure Sprayer

FR Mode d'emploi
Pulvérisateur

NL Gebruiksaanwijzing
Drukspuit

SV Bruksanvisning
Tryckspruta

DA Brugsanvisning
Tryksprøjte

FI Käyttöohje
Paineruisku

NO Bruksanvisning
Trykksprøyte

IT Istruzioni per l'uso
Irroratore a pressione

ES Instrucciones de empleo
Pulverizador a presión

PT Manual de instruções
Pulverizador de pressão

PL Instrukcja obsługi
Opryskiwacz ciśnieniowy

HU Használati utasítás
Nyomáspermetező

CS Návod k obsluze
Tlakový rozprašovač

SK Návod na obsluhu
Tlakový rozprašovač

EL Οδηγίες χρήσης
Ψεκαστήρας Προπίεσης

RU Инструкция по эксплуатации
Опрыскиватель

SL Navodilo za uporabo
Tlačni škropilnik

HR Uputa za upotrebu
Pneumatska prskalica

SR/ BS Uputstvo za rad
Prskalica pod pritiskom

UK Інструкція з експлуатації
Обприскувач

RO Instrucțiuni de utilizare
Pulverizator cu precompresie

TR Kullanma Kılavuzu
Basıncılı Sprey

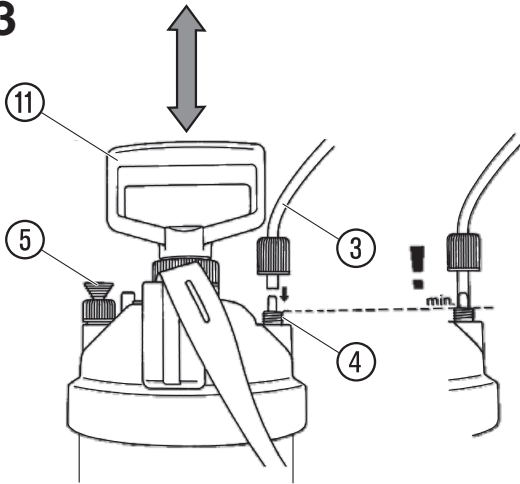
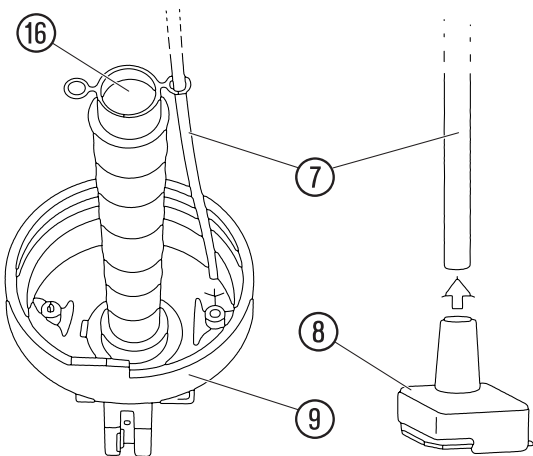
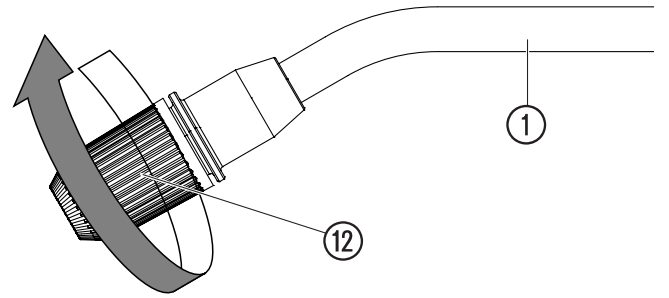
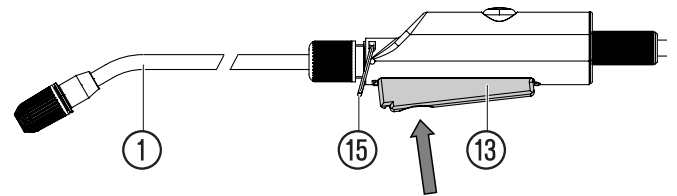
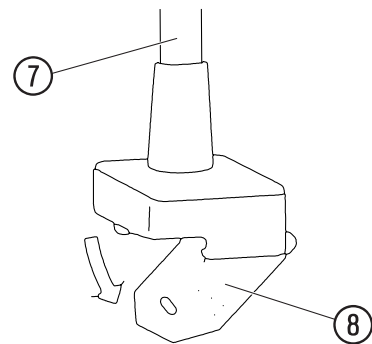
BG Инструкция за експлоатация
Пръскачка

SQ Manual përdorimi
Bombol sprucimi me presion

ET Kasutusjuhend
Survepihusti

LT Naudojimosi instrukcija
Slėginis purkštuvas

LV Lietošanas instrukcija
Spiediena smidzinātājs

A1**A2****A3****A4****A5****B1****B2****B3****C1**

Tlakový rozprašovač 3 I/5 I GARDENA

Toto je překlad originálního německého návodu k obsluze. Přečtěte si prosím pečlivě návod k obsluze a dodržujte jeho pokyny. Pomocí našeho návodu se seznámíte se tlakovým rozprašovačem, s jeho správným využitím i s bezpečnostními předpisy. Z bezpečnostních důvodů nesmí tlakový rozprašovač používat děti a mladiství do 16 let ani osoby, které se dostatečně neseznámily s návodem k obsluze. Přístroj nikdy nepoužívejte, pokud jste unaveni nebo nemocní nebo jste pod vlivem alkoholu, drog či léků. Tento návod k obsluze prosím pečlivě uložte.

1. Oblast využití tlakového rozprašovače GARDENA

Určení:

Tlakový rozprašovač GARDENA je určen pro rozprašování kapalných prostředků proti škůdcům bez obsahu rozpouštědel¹⁾, prostředků na hubení plevelu¹⁾, hnojiv¹⁾, čisticích prostředků na okna¹⁾, autovosku a konzervantů¹⁾ pro použití v menších domácích zahradách. Zařízení se nesmí používat ve veřejných zařízeních, parcích a sportovištích a rovněž není určeno pro práci v zemědělství a lesnickém průmyslu. Předpokladem správného použití tlakového rozprašovače je dodržování pokynů výrobce uvedených v návodech na použití.

¹⁾ Podle zákona o prostředcích na ochranu rostlin a podle zákona o pracích prostředcích je povoleno používat pouze registrované prostředky (autorizované specializované obchody).

Pozor:

Z důvodů nebezpečí úrazu je možné pro rozprašování pomocí tlakového rozprašovače GARDENA používat pouze kapaliny, které uvádí výrobce. Nesmí být rozstříkány žádné kyseliny, dezinfekční a impregnační prostředky, agresivní čisticí prostředky obsahující ředidla, benzín nebo olej určený k rozstříkání. Doporučujeme Vám, abyste používali pouze prostředky na ochranu rostlin, které schválil institut BBA (spolkový biologický ústav). Společnosti GARDENA nejsou k okamžiku výroby tlakového rozprašovače známy žádné škodlivé účinky, které by prostředky na ošetřování rostlin schválené BBA měly na materiál přístroje. Při rozprašování insekticidů, herbicidů a fungicidů, popř. kapalných rozprašovačů, jejichž výrobci uvádějí zvláštní ochranná opatření, je nezbytné tyto pokyny dodržovat.

2. Bezpečnostní pokyny

Nebezpečí úrazu:

Tlakový rozprašovač nikdy neotvírejte nebo neodšroubovávejte trysku, pokud je přístroj pod tlakem. Z důvodů nebezpečí úrazu nikdy nepřipojujte tlakový rozprašovač k přístroji se stlačeným vzduchem. Dříve než vytáhnete pojistný přetlakový ventil ⑤ (obr. A3), vždy umístěte tlakový rozprašovač do svislé polohy. Před každým otevřením tlakového rozprašovače úplně vypusťte tlak. Pozor! Při montáži může dojít ke spolknutí drobných částí a hrozí nebezpečí udušení umělohmotným sáčkem. Při montáži zabraňte přítomnosti malých dětí.

Obsluha:

Před každým použitím vizuálně zkontrolujte tlakový rozprašovač. Tlakový rozprašovač nikdy nenechávejte bez dohledu nebo po delší dobu stát s naplněnou nádrží, která je pod tlakem. Tlakový rozprašovač uchovávejte mimo dosah dětí. Při použití přístroje jste odpovědní vůči třetím osobám. Tlakový rozprašovač nevystavujte vysokým teplotám. Víko nádoby ⑨ ručně našroubovat, dotáhnout (nepoužít žádný nástroj) a přitom dbát na správné dosednutí O-kroužku ⑭ (obr. B1).

Čištění:

Po každém použití vypusťte tlak, vyprázdněte nádržku a pečlivě ji vyčistěte, propláchněte čistou vodou a vyčistěte sítko ⑧. Pak nechejte otevřený rozprašovač vyschnout. Nevylévejte zbytky kapalin do kanalizace (komunální systémy likvidace odpadů). Při výměně prostředků na postřik důkladně tlakový rozprašovač vyčistěte kvůli případným chemickým reakcím. Při používání více tlakových postřikovačů nesmí být nádoby a rozstříkovače navzájem zaměněny.

Skladování:

Tlakový rozprašovač vždy skladujte prázdný (i po vymytí vodou) a uložte jej na místo chráněné před mrazem. Při manipulaci s trmínkem na trvalou aretaci ⑮ (obr. B3) dbejte zvýšené opatrnosti a tlakový rozprašovač nikdy neuschovávejte, pokud je v zaaretované poloze.

3. Montáž

- A1 Montáž postřikovací trubky ① do ručního ventilu ②.
- A2 Montáž postřikovací hadice ③ do ručního ventilu ②.
- A3 Montáž postřikovací hadice ③ do víčka nádržky ④.
- A4 Montáž nosného popruhu ⑥.
- A5 namontovat sací hadici ⑦ se sítkem ⑧.

4. Obsluha

Dodržujte prosím bezpečnostní pokyny a pokyny pro správné dávkování dle údajů výrobce.

- B1 Odšroubovat víko nádoby ⑨ a nádobu ⑩ naplnit.**
POZOR: Nádoba smí být naplněna maximálně 3 l (typ 867) / 5 l (typ 869) kapaliny.

- A3 Pomocí rukojeti ⑪ pumpovat.**

- B2 Postřikovací paprsek nastavit pomocí trysky ⑫.**

- B3 Stlačit ovládací tlačítko ⑬ a kapalinu rozstříkovat.**

5. Čištění

Čištění tlakového rozprašovače:

Jakmile skončíte postřikování, vyčistěte tlakový rozprašovač. Tlakový rozstříkovač uvést do provozu jen s čistou vodou (popř. s přísadou čisticího prostředku). Musí se vyčistit ventily, sací hadice ⑦, postřikovací trubka ①, tryska ⑫ a sítko ⑧ se čistí. V případě vnějšího znečištění rukojeti a nádoby je třeba důkladně vyčistit oblast závitů a O-kroužku ⑭. Po 5 letech používání tlakového rozprašovače doporučujeme provést důkladnou kontrolu přístroje, v optimálním případě v servisním středisku GARDENA.

6. Odstraňování závad

C1 Vyčištění sítka:

→ Sítko ⑧ na sací hadici ⑦ vyklopit a vyčistit.

Porucha	Možná příčina	Odstranění
Čerpadla není pod tlakem.	Pojistný ventil ⑤ je uvolněný.	Přišroubujte pojistný ventil ⑤.
	Hadicové přípojky u nádržky a u ručního ventilu netěsní.	Pevně přitáhněte hadicové přípojky u nádržky a u ručního ventilu.
	Zaaretování rozprašovače ⑮ na držadle je zajištěno.	Uvolnit trvalou aretaci ⑮ na držadle.
Rozprašovač je pod tlakem, přesto nejde postřikovat, či pouze se slabým paprskem.	Těsnící klapka ⑮ znečištěna/vadná.	Těsnící klapku ⑮ vyčistit/vyměnit.
	Ucpaná tryska ⑫.	Trysku ⑫ odšroubovat a vyčistit.
Těžký chod při otevírání nádoby.	Zaneseno sítko ⑧ na sací hadici.	Sítko ⑧ vyklopit a vyčistit.
	Příliš vysoký tlak v nádržce.	Pomocí pojistného ventilu ⑤ úplně vypusťte tlak z nádržky.

V případě výskytu jiných poruch se prosím obraťte na servisní oddělení GARDENA.

7. Vyřazení z provozu

Skladování:

1. Vyčistěte tlakový rozprašovač (viz bod 5. Čištění).
2. Uložte tlakový rozprašovač na místě chráněném před mrazem.

8. Dodávané příslušenství

Kužel GARDENA	Zabraňuje odvádění rozprašované mlhy.	č. výr. 894
Prodlužovací trubka GARDENA	Slouží k prodloužení postřikovací trubky.	č. výr. 897

9. Technické údaje

	typ 867 (3 l)	typ 869 (5 l)
Max. množství náplně	3 l	5 l
Délky tryskové trubky	36 cm	36 cm
Délka hadice	175 cm	175 cm
Přípustný provozní tlak	3 bar	3 bar
Max. přípustná provozní teplota	40 °C	40 °C

10. Záruka

V případě vznesení nároku na záruku se na poskytnuté služby nevztahuje žádný poplatek. Společnost GARDENA Manufacturing GmbH pro tento výrobek nabízí dvouletou záruku (účinnou od data zakoupení). Tato záruka zahrnuje všechny zřejmé závady výrobku, u kterých lze prokázat původ na základě vady materiálu nebo zpracování. Záruka je splněna bezplatným dodáním plně funkčního náhradního výrobku nebo opravou vadného výrobku, který nám byl odeslán. Vyhrazujeme si právo vybrat mezi těmito možnostmi. Tato služba podléhá následujícím ustanovením: Výrobek byl použit k určenému účelu podle doporučení v návodu k používání. Výrobek se kupující ani třetí strana nepokoušeli opravit. Tato záruka výrobce nemá vliv na záruční nároky vůči prodejci/maloobchodnímu prodejci. V případě problémů s tímto přístrojem kontaktujte prosím náš servis.

Deutschland / Germany

GARDENA
Manufacturing GmbH
Central Service
Hans-Lorenser-Straße 40
D-89079 Ulm
Produktfragen:
(+49) 731 490-123
Reparaturen:
(+49) 731 490-290
service@gardena.com

Albania

COBALT Sh.p.k.
Rr. Siri Kodra
1000 Tirana

Argentina

Husqvarna Argentina S.A.
Av.del Libertador 5954 –
Piso 11 – Torre B
(C1428ARP) Buenos Aires
Phone: (+54) 11 5194 5000
info.gardena@
ar.husqvarna.com

Armenia

Garden Land Ltd.
611 Tigran Mets
0005 Yerevan

Australia

Husqvarna Australia Pty. Ltd.
Locked Bag 5
Central Coast BC
NSW 2252
Phone: (+61) (0) 2 4352 7400
customer.service@
husqvarna.com.au

Austria / Österreich

Husqvarna Austria GmbH
Industriezeile 36
4010 Linz
Tel.: (+43) 732 77 01 01-485
service.gardena@
husqvarnagroup.com

Azerbaijan

Firm Progress
a. Aliyev Str. 26A
1052 Baku

Belgium

Husqvarna België nv/sa
Gardena Division
Rue Egide Van Ophem 111
1180 Uccle/Ukkel
Tel.: (+32) 2 720 92 12
info@gardena.be

Bosnia / Hercegovina

SILK TRADE d.o.o.
Industrijska zona Bukva bb
74260 Tešanj

Brazil

Husqvarna do Brasil Ltda
Av. Francisco Matarazzo,
1400 – 19º andar
São Paulo – SP
CEP: 05001-903
Tel: 0800-112252
marketing.br.husqvarna@
husqvarna.com.br

Bulgaria

AGROLAND България АД
бул. 8 Декември, №13
Офис 5
1700 Студентски град
София
Tel.: (+359) 24 66 69 10
info@agroland.eu

Canada / USA

GARDENA Canada Ltd.
100 Summerlea Road
Brampton, Ontario L6T 4X3
Phone: (+1) 905 792 9330
info@gardenacanada.com

Chile

Maquinarias Agroforestales
Ltda. (Maga Ltda.)
Santiago, Chile
8355, comuna Las Condes
Phone: (+56) 2 202 4417
Dalton@мага.cl
Zipcode: 7560330

China

Husqvarna (Shanghai)
Management Co., Ltd.
富世华 (上海) 管理有限公司
3F, Beng Square B,
No207, Song Hong Rd.,
Chang Ning District,
Shanghai, P.R.C. 200335
上海市长宁区淞虹路207号明
基广场B座3楼, 邮编: 200335

Colombia

Husqvarna Colombia S.A.
Calle 18 No. 68 D-31, zona
Industrial de Montevideo
Bogotá, Cundinamarca
Tel. 571 2922700 ext. 105
jairo.salazar@
husqvarna.com.co

Costa Rica

Compañía Exim
Euroiberoamericana S.A.
Los Colegios, Moravia,
200 metros al Sur del Colegio
Saint Francis – San José
Phone: (+506) 297 6883
exim_euro@racsa.co.cr

Croatia

Husqvarna Austria GmbH
Industriezeile 36
4010 Linz
Tel.: (+43) 732 77 01 01-485
service.gardena@
husqvarnagroup.com

Cyprus

Med Marketing
17 Digeni Akrita Ave
P.O. Box 27017
1641 Nicosia

Czech Republic

Husqvarna Česko s.r.o.
Türkova 2319/5b
149 00 Praha 4 – Chodov
Bezplatná infolinka:
800 100 425
servis@cs.husqvarna.com

Denmark

GARDENA DANMARK
Lerjervej 19, st.
3500 Værløse
Tlf.: (+45) 70264770
husqvarna@husqvarna.dk
www.gardena.com/dk

Dominican Republic

BOSQUESA, S.R.L.
Carretera Santiago Licey
Km. 5 ½
Esquina Copal II,
Santiago
Dominican Republic
Phone: (+809) 736-0333
joserbosquesa@claro.net.do

Ecuador

Husqvarna Ecuador S.A.
Apujos E1-181 y 10 de
Agosto Quito, Pichincha
Tel. (+593) 22800739
francisco.jacom@
husqvarna.com.ec

Estonia

Husqvarna Eesti OÜ
Valdeku 132
EE-11216 Tallinn
info@gardena.ee

Finland

Oy Husqvarna Ab
Gardena Division
Lautatarhankatu 8 B / PL 3
00581 HELSINKI
www.gardena.fi

France

Husqvarna France
9/11 Allée des pierres mayettes
92635 Gennevilliers Cedex
France
http://www.gardena.com/fr
N° AZUR: 0 810 00 78 23
(Prix d'un appel local)

Georgia

Transporter LLC
8/57 Bellashvili street
0159 Tbilisi, Georgia
Phone: (+995) 322 14 71 71

Great Britain

Husqvarna UK Ltd
Preston Road
Aycliffe Industrial Park
Newton Aycliffe
County Durham
DL5 6UP
info.gardena@
husqvarna.co.uk

Greece

Π.ΠΑΠΑΔΟΠΟΥΛΟΣ ΑΕΒΕ
Λεωφ. Αθηνών 92
Αθήνα
Τ.Κ. 104 42
Ελλάδα
Τηλ. (+30) 210 5193100
info@papadopoulos.com.gr

Hungary

Husqvarna Magyarországi Kft.
Ezred u. 1-3
1044 Budapest
Telefon: (+36) 1 251-4161
vevozszolgalat.husqvarna@
husqvarna.hu

Iceland

O. Johnson & Kaaber
Tunguhsali 1
110 Reykjavik
ojo@ojk.is

Italy

Husqvarna UK Ltd
Preston Road
Aycliffe Industrial Park
Newton Aycliffe
County Durham
DL5 6UP
info.gardena@
husqvarna.co.uk

Italy

Husqvarna Italia S.p.A.
Via Santa Vecchia 15
23868 VALMADRERA (LC)
Phone: (+39) 0341.203.111
assistenza.italia@
it.husqvarna.com

Japan

KAKUICHI Co. Ltd.
Sumitomo Realty &
Development Kojimachi
BLDG., 8F
5-1 Nibanncyo
Chiyoda-ku
Tokyo 102-0084
Phone: (+81) 33 264 4721
m_ishihara@kaku-ichi.co.jp

Kazakhstan

LAMED Ltd.
155/1, Tazhibayevoi Str.
050060 Almaty
IP Schmidt
Abaymetven 3B
110 005 Kostanay

Korea

Kyung Jin Trading Co.,LTD.
107-4, SunDuk Bld.,
YangJae-dong,
Seochu-gu,
Seoul, (zipcode: 137-891)
Phone: (+82) (0)2574-6300

Kyrgyzstan

Alye Maki
Molodaya Guardir J 3
720014
Bishkek

Latvia

Husqvarna Latvija SIA
Ulbrokas 19A
LV-1021 Riga
info@gardena.lv

Lithuania

UAB Husqvarna Lietuva
Ateities pl. 77C
LT-52104 Kaunas
info@gardena.lt

Luxembourg

Magasins Jules Neuberg
39, rue Jacques Stas
Luxembourg-Gasperich 2549
Case Postale No. 12
Luxembourg 2010
Phone: (+352) 40 14 01
api@neuberg.lu

Mexico

AFOSA
Av. Lopez Mateos Sur # 5019
Col. La Calma 45070
Zapopan, Jalisco
Mexico
Phone: (+52) 33 3818-3434
icornejo@afosa.com.mx

Moldova

Convel S.R.L.
290A Muncesti Str.
2002 Chisinau

Netherlands

Husqvarna Nederland B.V.
GARDENA Division
Postbus 50131
1305 AC ALMERE
Phone: (+31) 36521 00 10
info@gardena.nl

Neth. Antilles

Jonka Enterprises N.V.
Sta. Rosa Weg 196
P.O. Box 8200
Curaçao
Phone: (+599) 9 767 66 55
pgm@jonka.com

New Zealand

Husqvarna New Zealand Ltd.
PO Box 76-437
Manukau City 2241
Phone: (+64) (0) 9 9202410
support.nz@husqvarna.co.nz

Norway

Husqvarna Norge AS
Gardena Division
Troskenveien 36
1708 Sarsborg
info@gardena.no

Peru

Husqvarna Perú S.A.
Jr. Ramón Cárcamo 710
Lima 1
Tel: (+51) 1 3320400 ext. 416
juan.remuzog@
husqvarna.com

Poland

Husqvarna
Poland Spółka z o.o.
ul. Wysockiego 15 b
03-371 Warszawa
Phone: (+48) 22 330 96 00
gardena@husqvarna.com.pl

Portugal

Husqvarna Portugal, SA
Lagoa - Albarraque
2635 - 595 Rio de Mouro
Tel.: (+351) 21 922 85 30
Fax: (+351) 21 922 85 36
info@gardena.pt

Romania

Madex International Srl
Soseaua Odaii 117-123,
RO 013603 Bucuresti, S 1
Phone: (+40) 21 352.76 03
madex@ines.ro

Russia / Россия

ООО „Хускварна“
141400, Московская обл.,
г. Химки,
улица Ленинградская,
владение 39, стр.6
Бизнес Центр
„Химки Бизнес Парк“,
помещение OB02_04
http://www.gardena.ru

Serbia

Domel d.o.o.
Autoput za Novi Sad bb
11273 Belgrade
Phone: (+381) 1184888 12
miroslav.jejina@domel.rs

Singapore

Hy-Ray PRIVATE LIMITED
40 Jalan Pemimpin
#02-08 Tat Ann Building
Singapore 577185
Phone: (+65) 6253 2277
shying@hyray.com.sg

Slovak Republic

Husqvarna Česko s.r.o.
Türkova 2319/5b
149 00 Praha 4 – Chodov
Bezplatná infolinka:
800 154 044
servis@sk.husqvarna.com

Slovenia

Husqvarna Austria GmbH
Industriezeile 36
4010 Linz
Tel.: (+43) 732 77 01 01-485
service.gardena@
husqvarnagroup.com

South Africa

Husqvarna
South Africa (Pty) Ltd
Posinet Suite 250
Private Bag X6,
Cascades, 3202
South Africa
Phone: (+27) 33 846 9700
info@gardena.co.za

Spain

Husqvarna España S.A.
Calle de Rivas nº 10
28052 Madrid
Phone: (+34) 91 708 05 00
atencioncliente@gardena.es

Suriname

Agrofix n.v.
Verlengde Hogestraat # 22
Phone: (+597) 472426
agrofix@sr.net
Pobox : 2006
Paramaribo
Suriname – South America

Sweden

Husqvarna AB
Gardena Division
S-561 82 Huskvarna
gardenaorder@husqvarna.se

Switzerland / Schweiz

Husqvarna Schweiz AG
Consumer Products
Industriestrasse 10
5506 Mägenwil
Phone: (+41) (0) 62 887 37 90
info@gardena.ch

Turkey

Dost Bahçe Diş Ticaret
Müessesilik A.Ş.
Yunus Mah. Adil Sok. No:3
Ic Kapli No:1 Kartal
34873 Istanbul
Phone: (+90) 216 3893939
info@dosibahe.com.tr

Ukraine / Україна

ТОВ „Хускварна Україна“
вул. Васильківська, 34,
офіс 204-р
03022, м. Київ
Тел. (+38) 044 498 39 02
info@gardena.ua

Uruguay

FELI SA
Entre Rios 1083 CP 11800
Montevideo – Uruguay
Tel: (+598) 22 03 18 44
info@felisa.com.uy

Venezuela

Corporación Casa y Jardín C.A.
Av. Caroni, Edif. Trezmen, F.B.
Colinas de Bello Monte.
1050 Caracas.
Tlf: (+58) 212 992 33 22
info@casayjardin.net.ve

867-20.960.12/0319

© GARDENA
Manufacturing GmbH
D-89070 Ulm
http://www.gardena.com