

AccuCut Li Art. 9850

DE Betriebsanleitung

Grasschere

EN Operation Instructions

Grass Shear

FR Mode d'emploi

Cisaille à gazon

NL Gebruiksaanwijzing

Grasschaar

SV Bruksanvisning

Grässax

DA Brugsanvisning

Græssaks

FI Käyttöohje

Ruohosakset

NO Bruksanvisning

Gressaks

IT Istruzioni per l'uso

Forbici per erba manuali

ES Instrucciones de empleo

Tijeras cortacésped

PT Manual de instruções

Tesoura para relva

PL Instrukcja obsługi

Nożyce do trawy

HU Használati utasítás

Fűnyíró olló

CS Návod k obsluze

Nůžky na trávu

SK Návod na obsluhu

Nožnice na trávu

EL Οδηγίες χρήσης

Ψαλίδι χλόης

RU Инструкция по эксплуатации

 Ножницы для газонов
аккумуляторные

SL Navodilo za uporabo

Škarje za travo

HR Upute za uporabu

Škare za travu

SR/ Uputstvo za rad
BS Makaze za travu

UK Інструкція з експлуатації

Ножиці газонні акумуляторні

RO Instrucțiuni de utilizare

Foarfecă pentru gazon

TR Kullanma Kılavuzu

Çim makası

BG Инструкция за експлоатация

Ножица за трева

SQ Manual përdorimi

Prerëse bari

ET Kasutusjuhend

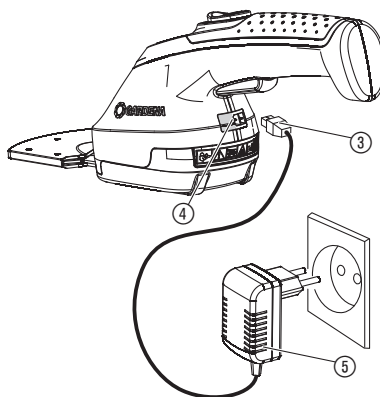
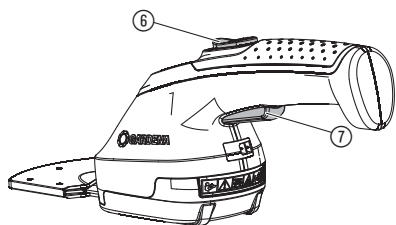
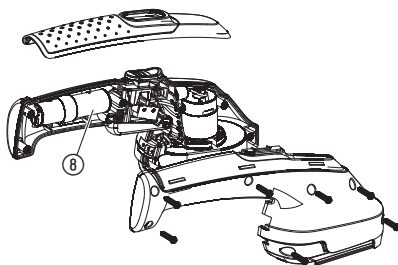
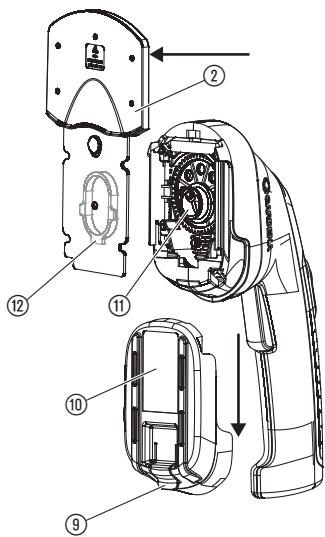
Murukäärid

LT Eksploatavimo instrukcija

Žolės žirkklės

LV Lietošanas instrukcija

Zāles šķeres

I1**I2****O1****S1****T1**

GARDENA nůžky na trávu AccuCut Li

1. BEZPEČNOST	77
2. INSTALACE	79
3. OBSLUHA	79
4. ÚDRŽBA	80
5. SKLADOVÁNÍ	80
6. ODSTRAŇOVÁNÍ CHYB	80
7. TECHNICKÁ DATA	81
8. SERVIS/ZÁRUKA	81

a/ nebo nedostatkem znalostí, ledaže na ně dohlíží osoba kompetentní pro jejich bezpečnost nebo od ní obdržely pokyny, jak produkt používat. Dohlížet na děti, aby si s produktem nehrály. Doporučujeme, aby produkt používali mladiství až od 16 let. Produkt nikdy nepoužívejte, pokud jste unavení nebo nemocní nebo pod vlivem drog, alkoholu nebo léků.

Využití odpovídající určenému účelu:

Nůžky na trávu GARDENA jsou určeny na stříhání hran trávníku, menších travnatých ploch a na přesné tvarové stříhání keřů, zejména zimostráže, na soukromých domácích a hobby zahradách.

NEBEZPEČÍ! Poranění! Přístroj nesmí být použit na drcení za účelem kompostování.

Překlad originálních pokynů.



Tento produkt není určen k tomu, aby byl používán osobami (včetně dětí) s omezenými fyzickými, senzorickými nebo duševními schopnostmi nebo osobami s nedostatkem zkušeností

1. BEZPEČNOST

DŮLEŽITÉ!

Přečtěte pečlivě tento návod na použití a uchovejte ho pro opětovné přečtení.

Pokud se výrobek nepoužívá řádným způsobem, může být nebezpečný! Výrobek může způsobit vážné zranění uživatele a jiných osob. Výstražná upozornění a bezpečnostní pokyny je třeba dodržovat, aby byla zajištěna přiměřená bezpečnost a efektivnost při používání výrobku. Uživatel zodpovídá za dodržování výstražných upozornění a bezpečnostních pokynů uvedených v této příručce a na výrobku.

Symboly na produktu:



Přečtěte návod na provoz.



NEBEZPEČÍ!

Stříhací zařízení po vypnutí motoru dobíhá.



Nebezpečí – udržujte ruce v bezpečné vzdálenosti od nože.



NEBEZPEČÍ!

Třetí osoby nenechávat v ohrožené oblasti.



Nenechávat na dešti.



VÝSTRAHA!

Přečtěte si všechna bezpečnostní upozornění a pokyny.

Nedodržení těchto upozornění a pokynů může mít za následek elektrický šok, požár a/ nebo vážné zranění.

Všechna upozornění a pokyny si uschovejte k použití v budoucnu.

Bezpečný provoz

1) Školení

- Přečtěte pozorně návod. Seznamte se s díly, které se mají nastavovat, a odborným použitím stroje.
- Nikdy nedovoďte osobám, které nejsou seznámeny s tímto pokynem nebo dětem, používání stroje. Místně platné předpisy mohou stanovit stáří uživatele.
- Je třeba dbát na to, že uživatel je sám zodpovědný za nehody nebo ohrožení ostatních osob nebo jejich majetku.

2) Příprava

- Před použitím je třeba zkontrolovat připojovací a prodlužovací vedení, zda nevykazují poškození nebo stárnutí. Pokud je vedení během používání poškozeno, musí být neprodlené odděleno od sítě. VEDENÍ SE NEDOTÝKAT, DOKUD NENÍ ODDĚLENO OD SÍTĚ. Stroj nepoužívat, pokud je vedení poškozeno nebo opotřebováno.
- Před použitím stroj vizuálně zkontrolovat, zda na něm nechybí, zda nejsou špatně namontovány nebo zda nejsou poškozeny bezpečnostní zařízení nebo kryty.
- Stroj nikdy neuvádět do provozu, pokud se v blízkosti nacházejí osoby, zejména děti, nebo domácí zvířata.

3) Provoz

- Připojovací a prodlužovací vedení udržovat mimo řezací zařízení.
- Po celou dobu používání stroje nosit ochranu zraku a pevnou obuv.
- Vyloučit používání stroje za špatných povětrnostních podmínek zejména při riziku blesků.
- Stroj používat jen při denním světle nebo při dobrém umělém osvětlení.
- Nikdy nepoužívat stroj s poškozeným krytem nebo poškozeným bezpečnostním zařízením resp. bez krytu nebo bez bezpečnostního zařízení.

- f) Motor zapnout jen tehdy, když jsou ruce a nohy mimo dosah řezacího zařízení.
- g) Vždy oddělit stroj od elektrického napájení (tzn. oddělit zástrčku od sítě, odstranit blokovací zařízení nebo vyjímatelné baterie)
- pokud je stroj zanechán bez dozoru;
 - před odstraněním blokování;
 - před kontrolou, čištěním nebo prací na stroji;
 - po kontaktu s cizím tělesem;
 - pokud začal stroj neobvykle vibrovat.
- h) Pozor na zranění, které může způsobit řezací zařízení na nohách a rukou.
- i) Vždy zabezpečit, aby byly větrací otvory udržovány volné..

4) Ošetřování a uskladnění

- a) Stroj oddělit od elektrického napájení (tzn. oddělit zástrčku od sítě, odstranit blokovací zařízení nebo vyjímatelné baterie) dříve, než bude prováděna údržba nebo čištění.
- b) Používat jen výrobcem doporučené náhradní díly a příslušenství.
- c) Stroj pravidelně kontrolovat a pravidelně na něm provádět údržbu. Stroj nechávat opravovat jen v autorizované dílně.
- d) Pokud stroj není používán, je třeba ho držet mimo dosah dětí.

Dodatečné bezpečnostní pokyny

NEBEZPEČÍ! Menší díly mohou být snadno spolknuty. U pytlíků hrozí nebezpečí udušení pro malé děti. Udržujte malé děti během montáže v dostatečné vzdálenosti.

Bezpečnost na pracovišti

Přístroj používat jen takovým způsobem, pro který je určen.

Obsluha nebo uživatel mají odpovědnost za úrazy jiných osob a za nebezpečí, kterému jsou vystaveny jiné osoby nebo jejich majetek.

Přístroj nepoužívat, pokud se blíží bouře.

Bezpečnostní údaje při používání elektrických dílů

Před použitím se musí zkontrolovat, zda není poškozen kabel. Při náznaku poškození nebo stárnutí musí být vyměněn.

Přístroj nepoužívat, pokud jsou elektrické kabely poškozeny nebo opotřebovány.

Okamžitě přerušit připojení k elektrickému napájení, pokud kabel vykazuje zářezý nebo je poškozena izolace. Kabelu se nedotýkat, dokud není přerušeno elektrické napájení.

Dříve než se odpojí zástrčka, kabelová spojka nebo prodlužovací kabel, vždy nejprve přerušit elektrické napájení.

Kabel vždy navíjet opatrně a vyloučit jeho lámání.

Připojit jen ke střídavému napětí uvedenému na typovém štítku.

Za žádných okolností nesmí být na přístroj připojeno zemnicí vedení.

NEBEZPEČÍ! Tento produkt vytváří za provozu elektromagnetické pole. Toto pole může za určitých podmínek

působit na funkci aktivních nebo pasivních lékařských implantátů. Aby se vyloučily nebezpečné situace, které by mohly vést k těžkým nebo smrtelným poraněním, měly by osoby s lékařským implantátem před použitím produktu konzultovat svého lékaře a výrobce implantátu.

Kabel

Používejte pouze prodlužovací kabely přípustné podle HD 516.

→ Zeptejte se Vašeho elektrikáře.

Osobní bezpečnost

Noste vždy vhodný oděv, ochranné rukavice a pevnou obuv.

Zkontrolujte oblasti, kde má být přístroj použit, a odstraňte veškeré dráty a jiné cizí objekty.

Před použitím a v případě, že došlo k silnému nárazu, se musí zkontrolovat, zda stroj nevykazuje opotřebení nebo poškození. V případě potřeby nechat provést odpovídající opravy.

Pokud dojde k poruše a přístroj není možné vypnout, položte jej na pevný podklad, dohlížejte na něj a vyčkejte, dokud se akumulátor zcela nevybíje. Poškozený přístroj zašlete do odborného servisu GARDENA.

Nikdy nezkoušejte pracovat s neúplným přístrojem nebo přístrojem, na kterém byly provedeny neautorizované modifikace.

Použití a ošetřování elektrického nářadí

Měli byste vědět, jak můžete přístroj vypnout v nouzovém případě.

Nikdy nedržte přístroj za bezpečnostní zařízení.

Přístroj nepoužívejte, pokud jsou bezpečnostní zařízení (ochranný kryt, rychlé zastavení nože) poškozena.

Při používání přístroje nesmí být použit žádné žebříky.

Výjmutí akumulátoru:

- dříve než se nechá přístroj bez dozoru;
- dříve než bude odstraněno blokování;
- dříve než bude přístroj kontrolován nebo čištěn nebo na něm budou prováděny práce;
- pokud se srazil s nějakým předmětem. Přístroj smí být opět uveden do provozu až tehdy, když je absolutně jisté, že je celý přístroj v bezpečném provozním stavu;
- pokud začal přístroj neobvykle silně vibrovat. V takovém případě musí být ihned zkontrolován. Nadměrné vibrace mohou způsobit poranění.
- dříve než přístroj předáte jiné osobě.

Přístroj používat jen při teplotách 0 °C až 40 °C.

Akumulátor bezpečnost



Nebezpečí požáru!

Akumulátor, který se má nabíjet, musí být během nabíjení umístěn na nehořlavé, teplu odolné a nevodivé podložce.

Žřávé, hořlavé a snadno zápalné předměty odstraňte z blízkosti nabíječky a akumulátoru.

Nabíječku a akumulátor během nabíjení nezakrývat.

Při vývinu kouře nebo při ohni vytáhnout nabíječku okamžitě ze sítě.

K nabíjení se smí používat pouze Original GARDENA nabíječka. Používáním jiných nabíječek se může akumulátor zničit, dokonce může dojít k požáru.



Nebezpečí exploze!

→ Akumulátor chránit před horkem a ohněm. Nepokládat na topná tělesa a nenechávat delší dobu na silném slunečním záření.

Nabíječku nepoužívat ve venkovním prostředí!

Nikdy nevystavujte nabíječku vlhkosti nebo mokru.

Používejte akumulátor pouze při teplotách mezi -10 °C až +45 °C.

Akumulátor, který již není schopen funkce, musí být zlikvidován podle předpisů. Nesmí být odeslán poštou.

Pro další pokyny se prosím obraťte na vaše místní provozovatele odpadů.

Síťový nabíječ musí být pravidelně kontrolován, zda nejví známky poškození nebo stárnutí (křehkost, lámavost), a smí být používán pouze v perfektním stavu.

Dodávaná nabíječka se smí používat pouze k nabíjení dodávaného akumulátoru.

Baterie, které nejsou dobíjecí, se nesmí s touto nabíječkou nabíjet (nebezpečí požáru).

Během nabíjení nesmí být přístroj provozován.

Po nabíjení odpojit nabíječku od sítě a od akumulátoru.

Akumulátor nabíjte při teplotách mezi 10 °C až 45 °C.

Po velké zátěži nechte akumulátor nejdřív ochladit.

Údržba a skladování



Poranění!

Nože se nedotýkat.

→ Při ukončení nebo přerušení práce nasadit ochranný kryt.

Všechny matice, čepy a šrouby musí být pevně dotaženy, aby byl zaručen bezpečný provozní stav přístroje.

Přístroj nesmí být skladován při teplotě nad 35 °C nebo na přímém slunečním světle.

Přístroj neskladovat na místech se statickou elektřinou.

2. INSTALACE

Uvedení do provozu [obr. I1]:



NEBEZPEČÍ! Poranění!

Poranění řiznutím, pokud se přístroj samovolně zapne.

→ Před uvedením přístroje do provozu zajistit, aby byl ochranný kryt ① nasunut na noži ②.

Nabíjení akumulátoru [obr. I2]:

Před prvním použitím by měl být akumulátor plně nabit.

Doba nabíjení (viz 7. TECHNICKÁ DATA).

Lithiový akumulátor je možné dobíjet kdykoliv a nabíjení se může kdykoliv přerušit, aniž by se akumulátor poškodil (bez paměťového efektu).

Přístroj nelze během nabíjení spustit.



POZOR!

Přepětí zničí akumulátor a nabíječku.

→ Dbejte správného napětí v síti.

1. Nabíjecí kabel ③ zastrčit do zásuvky ④ v akumulátorových nůžkách.

2. Nabíječku ⑤ zastrčit do síťové zásuvky.

Během nabíjení bliká zásuvka ④ zeleně. Akumulátor se nabíjí.

Pokud zásuvka ④ svítí zeleně, je akumulátor plně nabit.

Během nabíjení pravidelně kontrolovat, jak nabíjení probíhá.

3. Nejprve vytáhnout nabíjecí kabel ③ ze zásuvky na přístroji ④ a poté vytáhnout nabíječku ⑤ ze zásuvky v síti.

Pokud výkon akumulátoru silně ochabuje, přístroj vypněte a akumulátor musí být nabit.

3. OBSLUHA

Spuštění nůžek na trávu [obr. I1/O1]:



NEBEZPEČÍ! Poranění!

Nebezpečí poranění, pokud přístroj při puštění startovního tlačítka nevypne!

→ Nikdy nevyřazovat bezpečnostní zařízení (např. přivázáním blokovacího zařízení zapnutí ⑥ a/nebo startovacího tlačítka ⑦ k rukojeti).

Spuštění:

Přístroj je vybaven blokovacím zařízením zapnutí ⑥ kvůli neúmyslnému zapnutí.

1. Z plochy, která se má stříhat, odstranit kameny a ostatní předměty.

2. Stáhnout ochranný kryt ① z nože ②.

3. Blokovací zařízení zapnutí ⑥ posunout dopředu a stlačit startovací tlačítko ⑦.
Přístroj se spustí.

4. Blokovací zařízení zapnutí ⑥ pustit.

Zastavení:

1. Pustit startovací tlačítko ⑦.

2. Ochranný kryt ① nasunout na nůž ②.

4. ÚDRŽBA



NEBEZPEČÍ! Poranění!

Poranění říznutím, pokud se přístroj samovolně zapne.

→ Před údržbou přístroje zajistit, aby byl ochranný kryt ① nasunut na nůž ② [obr. I1].

Čištění nůžek na trávu [obr. I1]:



NEBEZPEČÍ! Úraz elektrickým proudem!

Nebezpečí poranění a vzniku hmotných škod.

→ Nečistěte produkt vodou nebo vodním paprskem (zejména ne pod vysokým tlakem).

Aby se zvýšila doba chodu, měl by být přístroj před a po každém použití vyčištěn a promáznán sprejem.

1. Přístroj čistit vlhkým hadrem.
2. Nůž ② namazat olejem s nízkou viskozitou (např. GARDENA ošetřovací olej typ 2366). Přitom vyloučit kontakt s plastovými díly.

5. SKLADOVÁNÍ

Vyřazení z provozu [obr. I1]:

Produkt musí být uchovávan mimo dosah dětí.

1. Akumulátor nabíjet. To zvyšuje životnost akumulátoru.
2. Přístroj vyčistit (viz 4. ÚDRŽBA) a ochranný kryt ① nasunout na nůž ②.
3. Přístroj skladovat na suchém místě zabezpečeném proti mrazu.

DŮLEŽITÉ!

Likvidujte produkt přes nebo prostřednictvím místního recyklačního sběrného místa.

Likvidace akumulátoru [obr. S1]:

Akumulátor GARDENA obsahuje lithium-iontové články, které se na konci jejich životnosti likvidují odděleně od normálního domácího odpadu.

DŮLEŽITÉ!

Likvidujte akumulátory přes nebo prostřednictvím místního recyklačního sběrného místa.

1. Články Li-Ion ⑧ úplně vybit.
2. Články Li-Ion ⑧ vyjmout z přístroje.
3. Články Li-Ion ⑧ odborně zlikvidovat.

Likvidace:

(podle RL2012/19/EU)

Produkt nesmí být likvidován spolu s běžným domácím odpadem. Musí být likvidován podle platných místních ekologických předpisů.



6. ODSTRAŇOVÁNÍ CHYB



NEBEZPEČÍ! Poranění!

Poranění říznutím, pokud se přístroj samovolně zapne.

→ Před odstraňováním chyb přístroje zajistit, aby byl ochranný kryt ① nasunut na nůž ② [obr. I1].

Výměna nože [obr. T1]:

Smí být používán pouze originální nůž GARDENA. Nový nůž může být objednan prostřednictvím servisu GARDENA.

1. Vytáhněte sponu ⑨ nahoru a víko ⑩ stáhněte dolů.
2. Vyjmout nůž ②.
3. V případě potřeby prostor převodovky vyčistit a excentrický pohon ⑪ namazat tukem neobsahujícím kyselinu (vazelína).
4. Excentrický pohon ⑪ otočit dolů.
5. Kulisu ⑫ na zadní straně nože ② nasunout do středu.
6. Nový nůž ② vložit do motorové jednotky tak, aby excentrický pohon ⑪ zasáhl do kulisy ⑫.
7. Víko ⑩ posunout nahoru až zaskočí.

Problém	Možná příčina	Odstranění
Zásuvka bliká během nabíjení červeně	Překročení přípustné teploty akumulátoru.	→ Akumulátor nechat ochladit. Akumulátor opět nabít.
Doba chodu příliš krátká	Znečištěný nůž.	→ Nůž vyčistit a namazat olejem podle návodu na údržbu.
Nerovný řez	Nože jsou tupé nebo poškozené.	→ Nůž vyměnit (viz Výměna nože).



POZNÁMKA: V případě jiných poruch se prosím obraťte na Vaše servisní centrum GARDENA. Opravy smí provádět pouze servisní centra GARDENA a odborní prodejci, kteří jsou firmou GARDENA autorizováni.

7. TECHNICKÁ DATA

<i>Nůžky na trávu</i>	Jednotka	Hodnota AccuCut Li (č.v. 9850)
Kapacita akumulátoru	Ah	2
Doba nabíjení akumulátoru 80 % / 100 %	h	3,5 / 4,5
Nabíječka		
Síťové napětí/Síťová frekvence	V / Hz	100 – 240 / 50 – 60
Jmenovitý výstupní proud	mA	500
Max. výstupní napětí	V (DC)	5,5
Šířka nože	cm	8
Hmotnost (cca)	g	560
Hladina akustického tlaku L_{pA}¹⁾	dB (A)	76
Vibrace ruky a paže a_{whw}¹⁾	m/s^2	3,7
Rizikovost k_a		1,5

Metoda měření podle: ¹⁾ EN 50636-2-94

Nabíječka: 9850-00.610.00 EC, 9850-28.610.00 UK

8. SERVIS/ZÁRUKA

Servis:

Kontaktujte prosím adresu na zadní straně.

Záruční podmínky:

V případě vznesení nároku na záruku se na poskytnuté služby nevztahuje žádný poplatek.

GARDENA Manufacturing GmbH poskytuje na všechny originální nové produkty GARDENA 2 roky záruku od první koupě u obchodníka, pokud byly produkty používány výhradně pro soukromou potřebu. Na produkty získané na jiném trhu tato záruka výrobce neplatí. Tato záruka se vztahuje na závažné nedostatky produktu, které byly prokazatelně způsobeny vadou materiálu nebo výrobní vadou. Záruka je splněna bezplatným dodáním plně funkčního náhradního výrobku nebo opravou vadného výrobku, který nám byl odeslán. Vyhrazuje si právo vybrat mezi těmito možnostmi. Tato služba podléhá následujícím ustanovením:

- Výrobek byl použit k určenému účelu podle doporučení v návodu k používání.
- Ani kupec, ani žádná třetí osoba se nepokoušeli produkt otevřít nebo opravit.
- Při provozu byly použity jen originální náhradní díly a díly podléhající opotřebení GARDENA.

Smluvní servisní střediska CZ:

NOBUR s.r.o.
Průmyslová 14/1515
110 00 Praha 10
tel.: 242 405 291
fax: 242 405 293
email.: servis@nobur.cz
www.nobur.cz

Ing. Tomáš Vajčner
Vlárská 22
627 00 Brno
tel.: 731 150 017
email.: prodej@egardena.cz
www.egardena.cz

- Předložení dokladu o koupi.

Normálně opotřebované díly a komponenty (například na nožích, díly upevňující nůž, turbíny, osvětlovací prostředky, klínové a ozubené řemeny, oběžná kola, vzduchové filtry, zapalovací svíčky), optické změny, díly podléhající opotřebení a spotřební díly jsou ze záruky vyloučeny.

Tato záruka výrobce je omezena na náhradní dodávku a opravu podle výše uvedených podmínek. Jiné nároky proti nám jako výrobci, třeba na náhradu škody, nejsou na základě záruky výrobce oprávněny. Tato záruka výrobce **nemá** samozřejmě vliv na existující zákonné a smluvní nároky na záruku vzhledem k obchodníkovi/prodejci.

Záruka výrobce podléhá právu Spolkové republiky Německo.

V případě uplatnění záruky zašlete prosím vadný produkt s kopií kupního dokladu a popisem vady dostatečně ohrančovaně na adresu servisu GARDENA.

Díly podléhající opotřebení:

Opotřebitelné díly – nože a pohon výstředníku – jsou ze záruky vyloučeny.

Milan Záhumenský – JIRAMI
Lidická 18
715 00 Ostrava-Vítkovice
tel.: 596 615 037
mobil.: 603 519 774
fax: 595 626 557
email.: jirami@seznam.cz
www.jirami.cz

KIS PLUS v.o.s.
Želetická 305/3
412 01 Litoměřice
tel.: 416 715 511,
416 715 523
fax: 416 739 115
email.: info@kisplus.cz
www.kisplus.cz

DE Produkthaftung

Wir weisen ausdrücklich darauf hin, dass wir in Übereinstimmung mit dem Produkthaftungsgesetz nicht für Schäden haften, die durch unsere Produkte entstehen, wenn diese unsachgemäß und nicht durch einen von uns autorisierten Servicepartner repariert wurden oder wenn keine Original GARDENA Teile oder von uns zugelassene Teile verwendet wurden.

EN Product liability

In accordance with the German Product Liability Act, we hereby expressly declare that we accept no liability for damage incurred from our products where said products have not been properly repaired by a GARDENA-approved service partner or where original GARDENA parts or parts authorised by GARDENA were not used.

FR Responsabilité

Conformément à la loi relative à la responsabilité du fait des produits défectueux, nous déclarons expressément par la présente que nous déclinons toute responsabilité pour les dommages résultant de nos produits, si lesdits produits n'ont pas été correctement réparés par un partenaire d'entretien agréé GARDENA ou si des pièces d'origine GARDENA ou des pièces agréées GARDENA n'ont pas été utilisées.

NL Productaansprakelijkheid

Conform de Duitse wet inzake productaansprakelijkheid verklaren wij hierbij uitdrukkelijk dat wij geen aansprakelijkheid aanvaarden voor schade ontstaan uit onze producten waarbij deze producten niet zijn gerepareerd door een GARDENA-erkende servicepartner of waarbij geen originele GARDENA-onderdelen of onderdelen die door GARDENA zijn goedgekeurd zijn gebruikt.

SV Produktsvar

I enlighet med tyska produktansvarslagar förklarar vi härmed uttryckligen att vi inte åtar oss något ansvar för skador som orsakas av våra produkter där produkterna inte har genomgått korrekt reparation från en GARDENA-godkänd servicepartner eller där originaldelar från GARDENA eller delar godkända av GARDENA inte använts.

DA Produktsvar

I overensstemmelse med den tyske produktansvarslov erklærer vi hermed udtrykkeligt, at vi ikke påtager os noget ansvar for skader på vores produkter, hvis de pågældende produkter ikke er blevet repareret korrekt af en GARDENA-godkendt servicepartner, eller hvor der ikke er brugt originale GARDENA-reservedele eller godkendte reservedele fra GARDENA.

FI Tuotevastuu

Saksan tuotevastuulain mukaisesti emme ole vastuussa laitteiden vaurioista, jos korjauksia ei ole tehnyt GARDENAn hyväksymä huoltoliike tai jos niiden syyinä on muiden kuin alkuperäisten GARDENA-varaosien tai GARDENAn hyväksymien varaosien käyttö.

IT Responsabilità del prodotto

In conformità con la Legge tedesca sulla responsabilità del prodotto, con la presente dichiariamo espressamente che decliniamo qualsiasi responsabilità per danni causati dai nostri prodotti qualora non siano stati correttamente riparati presso un partner di assistenza approvato GARDENA o laddove non siano stati utilizzati ricambi originali o autorizzati GARDENA.

ES Responsabilidad sobre el producto

De acuerdo con la Ley de responsabilidad sobre productos alemana, por la presente declaramos expresamente que no aceptamos ningún tipo de responsabilidad por los daños ocasionados por nuestros productos si dichos productos no han sido reparados por un socio de mantenimiento aprobado por GARDENA o si no se han utilizado piezas originales GARDENA o piezas autorizadas por GARDENA.

PT Responsabilidade pelo produto

De acordo com a lei alemã de responsabilidade pelo produto, declaramos que não nos responsabilizamos por danos causados pelos nossos produtos, caso os tais produtos não tenham sido devidamente reparados por um parceiro de assistência GARDENA aprovado ou se não tiverem sido utilizadas peças GARDENA originais ou peças autorizadas pela GARDENA.

PL Odpowiedzialność za produkt

Zgodnie z niemiecką ustawą o odpowiedzialności za produkt, niniejszym wyraźnie oświadczamy, że nie ponosimy żadnej odpowiedzialności za szkody poniesione na skutek użytkowania naszych produktów, w przypadku gdy naprawa tych produktów nie była odpowiednio przeprowadzana przez zatwierdzonego przez firmę GARDENA partnera serwisowego lub nie stosowano oryginalnych części GARDENA albo części autoryzowanych przez tę firmę.

HU Termékszavatosság

A németországi termékszavatossági törvénnyel összhangban ezzel nyomatékosan kijelentjük, hogy nem vállalunk felelősséget a termékeinkben keletkezett olyan károkért, amelyek valamely GARDENA által jóváhagyott szervizpartner által nem megfelelően végzett javításból adódtak, vagy amely során nem eredeti GARDENA alkatrészeket vagy a GARDENA által jóváhagyott alkatrészeket használtak fel.

CS Odpovědnost za výrobek

V souladu s německým zákonem o odpovědnosti za výrobek tímto výslovně prohlašujeme, že nepřijímáme žádnou odpovědnost za poškození vzniklá na našich výrobcích, kdy zmíněné výrobky nebyly řádně opraveny schváleným servisním partnerem GARDENA nebo kdy nebyly použity originální náhradní díly GARDENA nebo náhradní díly autorizované společností GARDENA.

SK Zodpovednosť za produkt

V súlade s nemeckými právnymi predpismi upravujúcimi zodpovednosť za výrobok týmto výslovne prehlasujeme, že nenesieme žiadnu zodpovednosť za škody spôsobené našimi výrobkami, v prípade ktorých neboli náležité opravy vykonané servisným partnerom schváleným spoločnosťou GARDENA alebo neboli použité diely spoločnosti GARDENA alebo diely schválené spoločnosťou GARDENA.

EL Ευθύνη προϊόντος

Σύμφωνα με τον γερμανικό νόμο περί Ευθύνης για τα Προϊόντα, με το παρόν δηλώνουμε ρητώς ότι δεν αποδεχόμαστε καμία ευθύνη για τυχόν ζημιές που προκύπτουν από τα προϊόντα μας εάν αυτά δεν έχουν επισκευαστεί σωστά από κάποιον εγκεκριμένο συνεργάτη επισκευών της GARDENA ή εάν δεν έχουν χρησιμοποιηθεί αυθεντικά εξαρτήματα GARDENA ή εξαρτήματα εγκεκριμένα από την GARDENA.

SL Odgovornost proizvajalca

V skladu z nemškimi zakoni o odgovornosti za izdelke, izrecno izjavljajo, da ne sprejemamo nobene odgovornosti za škodo, ki jo povzročijo naši izdelki, če teh niso ustrezno popravili GARDENINI odobreni servisni partnerji ali pri tem niso bili uporabljeni originalni GARDENINI nadomestni deli ali GARDENINIMI homologiranimi nadomestnimi deli.

HR Pouzdanost proizvoda

Sukladno njemačkom zakonu o pouzdanosti proizvoda, ovime izričito izjavljujemo kako ne prihvaćamo nikakvu odgovornost za oštećenja na našim proizvodima nastala uslijed neispravnog popravka od strane servisnog partnera kojeg odobrava GARDENA ili uslijed nekorištenja originalnih GARDENA dijelova ili dijelova koje odobrava GARDENA.

RO Răspunderea pentru produs

În conformitate cu Legea germană privind răspunderea pentru produs, declarăm în mod expres prin prezentul document că nu acceptăm nicio răspundere pentru defecțiunile suferite de produsele noastre atunci când acestea nu au fost reparate în mod corect de un atelier de service partener, aprobat de GARDENA, sau când nu au fost utilizate piese GARDENA originale sau piese autorizate de GARDENA.

BG Отговорност за вреди, причинени от стоки

Съгласно германския Закон за отговорността за вреди, причинени от стоки, с настоящото изрично декларираме, че не носим отговорност за щети, причинени от нашите продукти, ако те не са били правилно ремонтирани от одобрен от GARDENA сервиз или ако не са използвани оригинални части на GARDENA или части, одобрени от GARDENA.

ET Tootevastutus

Vastavalt Saksamaa tootevastatusseadusele deklareerime kaesolevaga selgesõnaliselt, et me ei kannu mingisugust vastutust meie toodetest tingitud kahjude eest, kui need tooted ei ole korrektselt parandatud GARDENA heakskiidetud hoolduspartneri poolt või kui parandamisel ei ole kasutatud GARDENA originaalosi või GARDENA volitatud osi.

LT Gaminio patikimumas

Mes aiškiai pareiškiame, kad, atsižvelgiant į Vokietijos gaminių patikimumo įstatymą, neprisiimame atsakomybės dėl bet kokios žalos, patirtos dėl mūsų gaminių, jeigu jie buvo netinkamai taisomi arba jų dalys buvo pakeistos neoriginaliomis GARDENA dalimis ar nepatvirtintomis dalimis, arba jeigu remonto darbai buvo atliekami ne GARDENA techninės priežiūros centro specialistų.

LV Atbildība par produkcijas kvalitāti

Saskaņā ar Vācijas likumu par atbildību par produkcijas kvalitāti ar šo mēs paziņojam, ka neuzņemamies atbildību par bojājumiem, kas radušies, lietojot mūsu izstrādājumus, kuru remontu nav veicis uzņēmuma GARDENA apstiprināts apkopes partneris vai kuru remontam netika izmantotas oriģinālās GARDENA detaļas vai detaļas, kuru lietošanu apstiprinājis uzņēmums GARDENA.

<p>DE EU-Konformitätserklärung Der Unterzeichner, GARDENA Germany AB, PO Box 7454, S-103 92 Stockholm, Schweden, bescheinigt hiermit, dass die nachstehend aufgeführten Geräte bei Verlassen des Werks die harmonisierten EU-Leitlinien, EU-Normen für Sicherheit und besondere Normen erfüllen. Dieses Zertifikat verliert seine Gültigkeit, wenn die Geräte ohne unsere Genehmigung verändert werden.</p>	<p>HU EK megfeleléségi nyilatkozat Alulírott GARDENA Germany AB, PO Box 7454, S-103 92 Stockholm, Svédország ezzel tanúsítja, hogy az alábbiakban leírt eszközök a gyár elhagyásakor megfeleltek a harmonizált uniós előírásoknak és biztonságai és termékspecifikus szabványoknak. Ez a tanúsítvány érvényét veszti, ha az eszközöket jóváhagyásunk nélkül átalakítják.</p>
<p>EN EC Declaration of Conformity The undersigned, GARDENA Germany AB, PO Box 7454, S-103 92 Stockholm, Sweden, hereby certifies that, when leaving our factory, the units indicated below are in accordance with the harmonised EU guidelines, EU standards of safety and product specific standards. This certificate becomes void if the units are modified without our approval.</p>	<p>CS Prohlášení o shodě ES Níže uvedená společnost GARDENA Germany AB, PO Box 7454, S-103 92 Stockholm, Švédsko, tímto potvrzuje, že při opuštění naší továrny jsou jednotky uvedené níže v souladu s harmonizačními pokyny EU, standardy EU ohledně bezpečnosti a specifickými produktovými standardy. Tento certifikát ztrácí platnost, pokud dojde k úpravě jednotek bez našeho schválení.</p>
<p>FR Déclaration de conformité CE Le constructeur, soussigné : GARDENA Germany AB, PO Box 7454, S-103 92 Stockholm, Suède, déclare qu'à la sortie de ses usines le matériel neuf désigné ci-dessous était conforme aux prescriptions des directives européennes énoncées ci-dessus et conforme aux règles de sécurité et autres règles qui lui sont applicables dans le cadre de l'Union européenne. Toute modification apportée à cet appareil sans notre accord annule la validité de ce certificat.</p>	<p>SK EÚ vyhlásenie o zhode Dolu podpísaná spoločnosť GARDENA Germany AB, PO Box 7454, S-103 92 Stockholm, Švédsko týmto osvedčuje, že nižšie uvedené jednotky boli v súlade s harmonizačnými usmerneniami EÚ, normami EÚ v oblasti bezpečnosti a špecifickými normami týkajúcimi sa produktu v čase opustenia výrobného závodu. Toto osvedčenie stráca platnosť, ak boli jednotky zmenené bez nášho súhlasu.</p>
<p>NL EG-conformiteitsverklaring De ondergetekende, GARDENA Germany AB, PO Box 7454, S-103 92 Stockholm, Zweden, verklaart hierbij dat de producten die hieronder staan vermeld, wanneer ze onze fabriek verlaten, in overeenstemming zijn met de geharmoniseerde Europese richtlijnen, EU-normen voor veiligheid en productspecifieke normen. Dit certificaat vervalt als de producten worden aangepast zonder onze toestemming.</p>	<p>EL Δήλωση Συμμόρφωσης EK Η υπογεγραμμένη εταιρεία, GARDENA Germany AB, PO Box 7454, S-103 92 Stockholm, Σουηδία, πιστοποιεί ότι, κατά την έξοδο από το εργοστάσιο, οι μονάδες που αναφέρονται παρακάτω συμμορφώνονται με τις εναρμονισμένες οδηγίες ΕΕ, τα πρότυπα ασφαλείας της ΕΕ και τα συγκεκριμένα πρότυπα προϊόντων. Αυτό το πιστοποιητικό καθίσταται άκυρο εάν οι μονάδες έχουν τροποποιηθεί χωρίς την έγκρισή μας.</p>
<p>SV EG-försäkran om överensstämmelse Undertecknad firma GARDENA Germany AB, PO Box 7454, S-103 92 Stockholm, Sverige, intygar härmed att nedan nämnda produkter, när de lämnar vår fabrik, överensstämmer med EU:s riktlinjer, EU:s säkerhetsstandarder och produktspecifika standarder. Detta intyg skall ogiltigförklaras om produkten ändras utan vårt godkännande.</p>	<p>SL Izjava ES o skladnosti Spodaj podpisana, GARDENA Germany AB, PO Box 7454, S-103 92 Stockholm, Švedska, s to izjavo potrjuje, da je bila spodaj navedena enota ob izhodu iz tovarne sklada z usklajenimi smernicami EU, standardi EU za varnost in standardi, specifičnimi za izdelek. Izjava postane neveljavna v primeru neodobrene spremembe enote.</p>
<p>DA EU-overensstemmelseserklæring Undertegnede, GARDENA Germany AB, PO Box 7454, S-103 92 Stockholm, Sverige erklærer hermed, at nedenfor anførte enheder er i overensstemmelse med de harmoniserede EU-retningslinjer, EU-standarder for sikkerhed og produktspecifikke standarder, når de forlader fabrikken. Denne erklæring ugyldiggøres, hvis enhederne ændres uden vores godkendelse.</p>	<p>HR Izjava o usklađenosti EZ Níže potpisana GARDENA Germany AB, PO Box 7454, S-103 92 Stockholm, Švedska, ovime potvrđuje kako su u nastavku navedene jedinice prilikom napuštanja tvornice bile u skladu s usklađenim smjernicama EU, EU sigurnosnim standardima i standardima specifičnima za proizvod. Ova certifikacija poništava se ako se jedinice izmjenjuju bez odobrenja.</p>
<p>FI EY-vaatimustenmukaisuusvakuutus GARDENA Germany AB, PO Box 7454, S-103 92 Stockholm, Ruotsi, vakuuttaa täten, että alla mainitut laitteet ovat tehtaalta lähtessään yhdenmukaistettujen EU-sääntöjen, EU:n turvastandardien ja tuotekohtaisen standardien mukaisia. Tämä vakuutus mitätöityy, jos laitteita muutetaan ilman hyväksyntäämme.</p>	<p>RO Declarație de conformitate CE Subscrisa, GARDENA Germany AB, PO Box 7454, S-103 92 Stockholm, Suedia, certifică prin prezenta că, la momentul ieșirii din fabrica noastră, unitățile indicate mai jos sunt în conformitate cu directivele UE armonizate, cu standardele UE de siguranță și cu standardele specifice ale produsului. Prezentul certificat devine nul dacă unitățile sunt modificate fără aprobarea noastră.</p>
<p>IT Dichiarazione di conformità CE La sottoscritta GARDENA Germany AB, PO Box 7454, S-103 92 Stockholm, Svezia, certifica che il prodotto qui di seguito indicato, nei modelli da noi commercializzati, è conforme alle direttive armonizzate UE nonché agli standard di sicurezza UE e agli standard specifici di prodotto. Qualunque modifica apportata al prodotto senza nostra specifica autorizzazione invalida la presente dichiarazione.</p>	<p>BG Декларация за съответствие на ЕО С настоящото долуподписаната, GARDENA Germany AB, PO Box 7454, S-103 92 Stockholm, Швеция, удостоверява, че при напускане на фабриката модулите, посочени по-долу, са в съответствие с хармонизираните директиви на ЕС, стандартите на ЕС за безопасност и специфичните за продукта стандарти. Този сертификат става невалиден, ако модулите са променени без наше одобрение.</p>
<p>ES Declaración de conformidad CE El abajo firmante, GARDENA Germany AB, PO Box 7454, S-103 92 Stockholm, Suecia, certifica por la presente que, cuando salen de la fábrica, las unidades indicadas a continuación cumplen las normas de armonización de la UE, las normas de la UE sobre seguridad y las normas específicas del producto. Este certificado quedará sin efecto si se modifican las unidades sin nuestra autorización.</p>	<p>ET EÜ vastavusdeklaratsioon Allkirjutanu GARDENA Germany AB, PO Box 7454, S-103 92 Stockholm, Rootsi, kinnitab käesolevaga, et tehases väljumisel vastavad allpool nimetatud seadmed harmoneeritud EL-i suunistele, EL-i ohtusstandarditele ja tootele eriomaste standarditele. See vastavuskinnitus kaotab kehtivuse, kui seadet muudetakse ilma meie heakskiiduta.</p>
<p>PT Declaração de conformidade CE O abaixo-assinado, GARDENA Germany AB, PO Box 7454, S-103 92 Stockholm, Suécia, certifica por este meio que, ao sair da nossa fábrica, as unidades indicadas acima estão em conformidade com as diretivas uniformizadas da UE, os padrões de segurança da UE e os padrões específicos do produto. Este certificado deixa de ser válido se as unidades forem modificadas sem a nossa aprovação.</p>	<p>LT EB atitikties deklaracija GARDENA Germany AB, PO Box 7454, S-103 92 Stockholm, Sweden, garantuoja, kad šis gamyklos siūniams toliau nurodyti įrenginiai atitinka suderintus EB reikalavimus, EB saugos ir konkrečius gaminto standartus. Pakeitus gaminį be mūsų patvirtinimo, nutraukiamas šio sertifikato galiojimas.</p>
<p>PL Deklaracja zgodności WE Niżej podpisany przedstawiciel firmy GARDENA Germany AB, PO Box 7454, S-103 92 Stockholm, Szwecja, niniejszym oświadcza, że podane poniżej wyroby opuszczające fabrykę są zgodne ze zharmonizowanymi normami UE oraz z obowiązującymi w UE przepisami bezpieczeństwa i normami dotyczącymi danego produktu. Modyfikacja wyrobów bez naszej zgody powoduje unieważnienie niniejszego certyfikatu.</p>	<p>LV EK atbilstības deklarācija Uzņēmums GARDENA Germany AB, PO Box 7454, S-103 92 Stockholm, Zviedrija, ir parakstu apliecinā, ka tālāk minētās vienības, pamatot rūpniec, atbilst saskaņotajām ES vadlīnijām, ES drošības standartiem un izstrādājumiem specifiskajiem standartiem. Šis sertifikāts tiek anulēts, ja šīs vienības tiek modificētas bez musu apstiprinājuma.</p>

Produktbezeichnung: Description of the product: Désignation du produit : Beschrijving van het product: Beskrivning av produkten: Beskrivelse af produktet: Tuotteen kuvaus: Descrizione del prodotto: Descripción del producto: Descrição do produto: Opis produktu: A termék leírása: Popis výrobku: Popis produktu: Περιγραφή του προϊόντος: Opis izdelka: Opis proizvoda: Descrierea produsului: Описание на продукта: Toote kirjeldus: Gamínio aprašas: Izstrādājuma apraksts:	Grasschere Grass Shear Cisaille à gazon Grasschaar Grässax Grässaks Ruuhosakset Forbici per erba manuali Tijeras cortacésped Tesoura para relva Nożyce do trawy Fűnyíró olló Nůžky na trávu Nožnice na trávu Ψαλίδι χλόης Škarje za travu Škare za travu Foarfecă pentru gazon Ножица за трева Murukääräd Žolės žirkklės Zāles šķēres	Hinterlegte Dokumentation: GARDENA Technische Dokumentation, M. Kugler, 89079 Ulm Deposited Documentation: GARDENA Technical Documentation, M. Kugler, 89079 Ulm Documentation déposée: Documentation technique GARDENA, M. Kugler, 89079 Ulm
Produkttyp: Product type: Type de produit : Producttype: Produkttyp: Produkttype: Tuotetyyppi: Tipo di prodotto: Tipo de producto: Tipo de produto: Typ produktu: Terméktípus:	Druh výrobku: Typ produktu: Τύπος προϊόντος: Vrsta izdelka: Vrsta proizvoda: Tip produs: Тип продукт: Tooletüüp: Gamínio tipas: Produkta veids: Artikelnummer: Article number: Référence : Artikelnummer: Artikelnummer: Artikelnummer: Tuotenumero: Codice articolo: Referencia: Número de referencia: Numer katalogowy:	Anbringningsjahr der CE-Kennzeichnung: Year of CE marking: Année d'apposition du marquage CE : Installatiejaar van de CE-aanduiding: Märkningsår: Märkningsår: CE-merkin kiinnitysvuosi: Anno di applicazione della certificazione CE: Colocación del distintivo CE: Ano de marcação pela CE: Rok nadania oznakowania CE: CE-jelzés elhelyezésének éve: Rok udelenia značky CE: Έτος σήμανσης CE: Leto namestitve CE-oznake: Godina dobivanja CE oznake: Anul de marcare CE: Година на поставяне на CE-маркировка: CE-märgistuse paigaldamise aasta: Metai, kada pažymeta CE-ženklū: CE-marķējuma uzlikšanas gads:
AccuCut Li	9850	
EU-Richtlinien: EC-Directives: Directives CE : EG-richtlijnen: EU-direktiv: EF-direktiver: EY-direktiiv: Direttive UE: Directiva CE: Diretivas CE: Dyrektywy WE: EK-irányelvek: Předpisy ES: Smernice EÚ: Οδηγίες EK: Direktive EU: EC direktive: Directive CE: Директиви на ЕО: EÜ direktiiv: EB direktīvyos: EK direktīvas:	2006/42/EG 2014/30/EG 2011/65/EG Ladegerät/ Battery charger: 2014/35/EG	
Harmonisierte EN-Normen / Harmonised EN: EN ISO 12100 EN 60335-1 EN 50636-2-94	Ladegerät/ Battery charger: EN 60335-2-29 Batterie/ Battery: EN 62133-2	2015 Ulm, den 01.07.2019 Ulm, 01.07.2019 Fait à Ulm, le 01.07.2019 Ulm, 01-07-2019 Ulm, 2019.07.01. Ulm, 01.07.2019 Ulmissa, 01.07.2019 Ulm, 01.07.2019 Ulm, 01.07.2019 Ulm, 01.07.2019 Ulm, 01.07.2019 Ulm, 01.07.2019 Ulm, 01.07.2019 Ulm, 01.07.2019 Ulm, 01.07.2019 Ulm, 01.07.2019 Ulm, 01.07.2019 Ulm, 01.07.2019 Ulme, 01.07.2019

Reinhard Pompe
Reinhard Pompe
 (Vice President)

Deutschland / Germany

GARDENA
Manufacturing GmbH
Central Service
Hans-Lorenser-Straße 40
D-89079 Ulm
Produktfragen:
(+49) 731 490-123
Reparaturen:
(+49) 731 490-290
service@gardena.com

Albania

COBALT Sh.p.k.
Rr. Siri Kodra
1000 Tirana

Argentina

Husqvarna Argentina S.A.
Av. del Libertador 5954 –
Piso 11 – Torre B
(C1428ARP) Buenos Aires
Phone: (+54) 11 5194 5000
info.gardena@
ar.husqvarna.com

Armenia

Garden Land Ltd.
611 Tigran Mets
0005 Yerevan

Australia

Husqvarna Australia Pty. Ltd.
Locked Bag 5
Central Coast BC
NSW 2252
Phone: (+61) (0) 2 4352 7400
customer.service@
husqvarna.com.au

Austria / Österreich

Husqvarna Austria GmbH
Industriezeile 36
4010 Linz
Tel.: (+43) 732 7701 01-485
service.gardena@
husqvarnagroup.com

Azerbaijan

Firm Progress
a. Aliyev Str. 26A
1052 Bakı

Belgium

Husqvarna België nv/sa
Gardena Division
Rue Egide Van Ophem 111
1180 Uccle/Ukkel
Tel.: (+32) 2 720 92 12
info@gardena.be

Bosnia / Herzegovina

SILK TRADE d.o.o.
Industrijska zona Bukva bb
74260 Tešanj

Brazil

Husqvarna do Brasil Ltda
Av. Francisco Matarazzo,
1400 – 19º andar
São Paulo – SP
CEP: 05001-903
Tel: 0800-112252
marketing.br.husqvarna@
husqvarna.com.br

Bulgaria

AGROLAND България АД
бул. 8 Декември, №13
Офис 5
1700 Студентски град
София
Tel.: (+359) 24 66 69 10
info@agroland.eu

Canada / USA

GARDENA Canada Ltd.
100 Summerlea Road
Brampton, Ontario L6T 4X3
Phone: (+1) 905 792 93 30
info@gardenacanada.com

Chile

Maquinarias Agroforestales
Ltda. (Maga Ltda.)
Santiago, Chile
Avda. Chesterton
8355 comuna Las Condes
Phone: (+56) 2 202 4417
Daltom@maga.cl
Zipcode: 7560330

China

Husqvarna (Shanghai)
Management Co., Ltd.
富世华 (上海) 管理有限公司
3F, Beng Square B,
No207, Song Hong Rd.,
Chang Ning District,
Shanghai, PRC. 200335
上海市长宁区沁虹路207号明
基广场B座3楼, 邮编: 200335

Colombia

Husqvarna Colombia S.A.
Calle 18 No. 68 D-31, zona
Industrial de Montevideo
Bogotá, Cundinamarca
Tel. 571 2922700 ext. 105
jairo.salazar@
husqvarna.com.co

Costa Rica

Compania Exim
Euroberoamericana S.A.
Los Cogollos, Moravia,
200 metros al Sur del Colegio
Saint Francis – San José
Phone: (+506) 2927 68 83
exim_euro@racsa.co.cr

Croatia

Husqvarna Austria GmbH
Industriezeile 36
4010 Linz
Tel.: (+43) 732 7701 01-485
service.gardena@
husqvarnagroup.com

Cyprus

Med Marketing
17 Digeni Akrita Ave
P.O. Box 27017
1641 Nicosia

Czech Republic

Husqvarna Česko s.r.o.
Türkova 2319/5b
149 00 Praha 4 – Chodov
Bezpłatná infolinka:
800 100 425
servis@cz.husqvarna.com

Denmark

GARDENA DANMARK
Lejrevj 19, st.
3500 Værløse
Tlf.: (+45) 70264770
husqvarna@husqvarna.dk
www.gardena.com/dk

Dominican Republic

BOSQUESSA, S.R.L
Carretera Santiago Licey
Km. 5 ½
Esquina Copal II.
Santiago
Dominican Republic
Phone: (+809) 736-0333
joserbosquesa@claro.net.do

Ecuador

Husqvarna Ecuador S.A.
Arupos E1-181 y 10 de
Agosto Quito, Pichincha
Tel. (+593) 22800739
francisco.jacom@
husqvarna.com.ec

Estonia

Husqvarna Eesti OÜ
Valdeku 132
EE-11216 Tallinn
info@gardena.ee

Finland

Oy Husqvarna Ab
Gardena Division
Lautatarhankatu 8 B / PL 3
00581 HELSINKI
www.gardena.fi

France

Husqvarna France
9111 Allée des pierres mayettes
Gennevilliers Cedex
France
http://www.gardena.com/fr
N° AZUR: 0 810 00 78 23
(Prix d'un appel local)

Georgia

Transporter LLC
8/57 Belashvili street
0159 Tbilisi, Georgia
Phone: (+995) 322 14 71 71

Great Britain

Husqvarna UK Ltd
Preston Road
Aycliffe Industrial Park
Newton Aycliffe
County Durham
DL5 6UP
info.gardena@
husqvarna.co.uk

Greece

Π. ΠΑΠΑΔΟΠΟΥΛΟΣ ΑΕΒΕ
Λεωφ. Αθηνών 92
Αθήνα
Τ.Κ.104 42
Ελλάδα
Τηλ. (+30) 210 5193100
info@papadopoulos.gr

Hungary

Husqvarna Magyarországi Kft.
Ezred u. 1-3
1044 Budapest
Telephone: (+36) 1 251-4161
vevoszolgalat.husqvarna@
husqvarna.hu

Iceland

Ó. Johnson & Kaaber
Tunguhsalsi 1
110 Reykjavik
ojo@ojk.is

Indonesia

Husqvarna UK Ltd
Preston Road
Aycliffe Industrial Park
Newton Aycliffe
County Durham
DL5 6UP
info.gardena@
husqvarna.co.uk

Italy

Husqvarna Italia S.p.A.
Via Santa Vecchia 15
23868 VALMADRERA (LC)
Phone: (+39) 0341.203.111
assistenza.italia@
it.husqvarna.com

Japan

KAKUICHI Co. Ltd.
Sumitomo Realty &
Development Kojimachi
BLDG., 8F
5-1 Nibanencho
Chiyo-da-ku
Tokyo 102-0084
Phone: (+81) 33 264 4721
m_ishihara@kaku-ichi.co.jp

Kazakhstan

LAMED LTD
155/1, Tazhibayevoi Str.
050060 Almaty
IP Schmidt
Abayavenue 3B
110 005 Kostanay

Korea

Kyung Jin Trading Co., LTD.
107-4, SunDuk Bld.,
YangJae-dong,
Seochu-gu,
Seoul, (zipcode: 137-891)
Phone: (+82) (0)2 574-6300

Kyrgyzstan

Alye Maki
av. Molodaya Guardir J 3
720014
Bishkek

Latvia

Husqvarna Latvija SIA
Ulbrokas 19A
LV-1021 Riga
info@gardena.lv

Lithuania

UAB Husqvarna Lietuva
Ateities pl. 77C
LT-52104 Kaunas
info@gardena.lt

Luxembourg

Magasins Jules Neuberg
rue Jacques Stas
Luxembourg-Gasperich 2549
Case Postale No. 12
Luxembourg 2010
Phone: (+352) 40 14 01
api@neuberg.lu

Mexico

AFOsa
Av. Lopez Mateos Sur # 5019
Col. La Calma 45070
Zapopan, Jalisco
Mexico
Phone: (+52) 33 3818-3434
icornejo@afosa.com.mx

Moldova

Convel S.R.L.
290A Muncești Str.
2000 Chisinau

Netherlands

Husqvarna Nederland B.V.
GARDENA Division
Postbus 50131
1305 AC ALMERE
Phone: (+31) 36 521 00 10
info@gardena.nl

Neth. Antilles

Jonka Enterprises N.V.
St. Rosa Weg 196
P.O. Box 8200
Curaçao
Phone: (+599) 9 767 66 55
pgm@jonka.com

New Zealand

Husqvarna New Zealand Ltd.
PO Box 76-437
Manukau City 2241
Phone: (+64) (0) 9 9202410
support.nz@husqvarna.co.nz

Norway

Husqvarna Norge AS
Gardena Division
Trøskeneveien 36
1708 Sarpsborg
info@gardena.no

Peru

Husqvarna Perú S.A.
Jr. Ramón Cárcamo 710
Lima 1
Tel.: (+51) 1 3320 400 ext.416
juan.remuzog@
husqvarna.com

Poland

Husqvarna
Poland Spółka z o.o.
ul. Wysockiego 15 b
03-371 Warszawa
Phone: (+48) 22 330 96 00
gardena@husqvarna.com.pl

Portugal

Husqvarna Portugal, SA
Lagosa - Albarraque
2635 - 595 Rio de Moura
Tel.: (+351) 21 922 85 30
Fax: (+351) 21 922 85 36
info@gardena.pt

Romania

Madex International Srl
Soseaua Odaii 117-123,
RO 013603 Bucuresti, S 1
Phone: (+40) 21 352.76 03
madex@ines.ro

Russia / Россия

ООО "Хускварна"
141400, Московская обл.,
г. Химки,
улица Ленинградская,
владение 39, стр.6
Бизнес Центр
"Химки Бизнес Парк",
помещение 0B02.04
http://www.gardena.ru

Serbia

Domel d.o.o.
Autoput za Novi Sad bb
11273 Belgrade
Phone: (+381) 11 848 88 12
miroslav.jejina@domel.rs

Singapore

Hy-Ray PRIVATE LIMITED
40 Jalan Pemimpin
#02-08 Tat Ann Building
Singapore 577185
Phone: (+65) 6253 2277
shiyang@hyray.com.sg

Slovak Republic

Husqvarna Česko s.r.o.
Türkova 2319/5b
149 00 Praha 4 – Chodov
Bezpłatná infolinka:
800 154 044
servis@sk.husqvarna.com

Slovenia

Husqvarna Austria GmbH
Industriezeile 36
4010 Linz
Tel.: (+43) 732 7701 01-485
service.gardena@
husqvarnagroup.com

South Africa

Husqvarna
Husqvarna (Pty) Ltd
South East Suite 250
Private Bag X6,
Cascades, 3202
South Africa
Phone: (+27) 33 846 9700
info@gardena.co.za

Spain

Husqvarna España S.A.
Calle de Rivas nº 10
28052 Madrid
Phone: (+34) 91 708 05 00
atencioncliente@gardena.es

Suriname

Agrofix n.v.
Verlengde Hogestraat # 22
Phone: (+597) 472426
agrofix@sr.net
Pobox: 2006
Paramaribo

Sweden – South America**Sweden**

Husqvarna AB
Gardena Division
S-561 82 Huskvarna
gardenaorder@husqvarna.se

Switzerland / Schweiz

Husqvarna Schweiz AG
Consumer Products
Industriestrasse 10
5506 Mägenwil
Phone: (+41) (0) 62 887 37 90
info@gardena.ch

Turkey

Dost Bahçe Diş Ticaret
Müesseslik A.Ş
Yunus Mah. Adil Sok. No:3
İc Kapı No: 1 Kartal
34873 İstanbul
Phone: (+90) 216 38 93 939
info@dostbahce.com.tr

Ukraine / Україна

ТОВ "Хускварна Україна"
вул. Васильківська, 34,
офіс 204-р
03022, м. Київ
Tel. (+38) 044 498 39 02
info@gardena.ua

Uruguay

FELI SA
Entre Ríos 1083 CP 11800
Montevideo – Uruguay
Tel: (+598) 22 03 18 44
info@felisa.com.uy

Venezuela

Corporación Casa y Jardín C.A.
Av. Caroni, Edif. Trezmen, PB.
Calleinas de Bello Monte,
1050 Caracas.
Tlf: (+58) 212 992 33 22
info@casayjardin.net.ve

9850-20.960.05/0719
© GARDENA
Manufacturing GmbH
D-89070 Ulm
http://www.gardena.com