
DE Betriebsanleitung

Akku-Trimmer

EN Operator's manual

Battery Trimmer

FR Mode d'emploi

Coupe-bordures à batterie

NL Gebruiksaanwijzing

Accu-trimmer

SV Bruksanvisning

Accu-trimmer

DA Brugsanvisning

Accu-trimmer

FI Käyttöohje

Akkutrimmeri

NO Bruksanvisning

Accu trimmer

IT Istruzioni per l'uso

Trimmer a batteria

ES Instrucciones de empleo

Recortabordes con Accu

PT Manual de instruções

Aparador a bateria

PL Instrukcja obsługi

Akumulatorowa podkaszarka

HU Használati utasítás

Akkumulátoros fűszegélynyíró

CS Návod k obsluze

Akumulátorový trimmer

SK Návod na obsluhu

Akumulátorový vyžínač

EL Οδηγίες χρήσης

Κοιρευτικό μπαταρίας

RU Инструкция по эксплуатации

Аккумуляторный триммер

SL Navodilo za uporabo

Akumulatorski obrezovalnik

HR Upute za uporabu

Baterijski trimer

SR/ Uputstvo za rad

BS Baterijska trimer-kosilica

UK Інструкція з експлуатації

Акумуляторний-триммер

RO Instrucțiuni de utilizare

Trimmer cu acumulator

TR Kullanma Kılavuzu

Akülü tirpan

BG Инструкция за експлоатация

Akku-Триммер

SQ Manual përdorimi

Prerësi me bateri

ET Kasutusjuhend

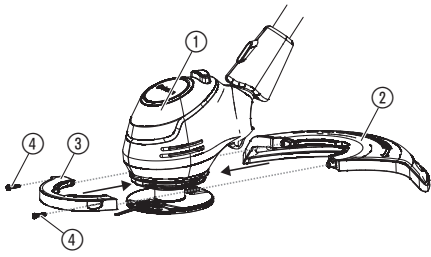
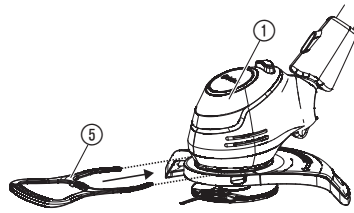
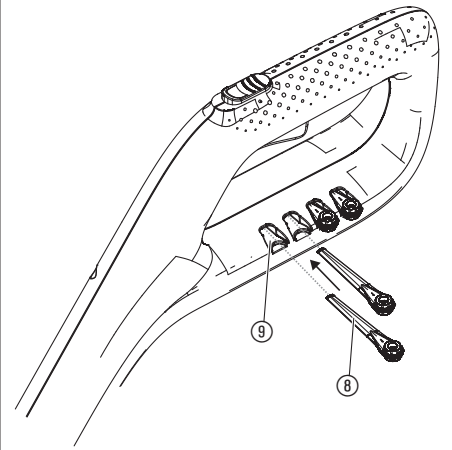
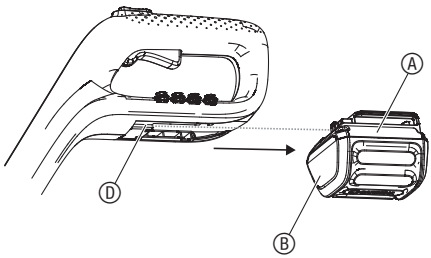
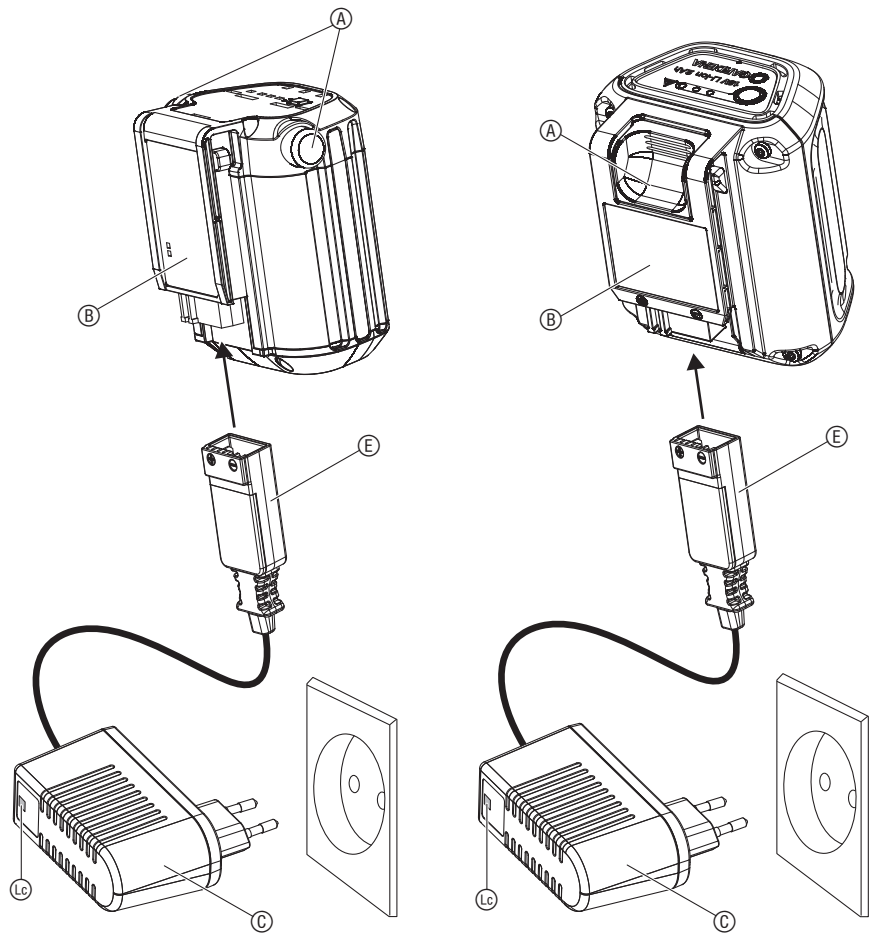
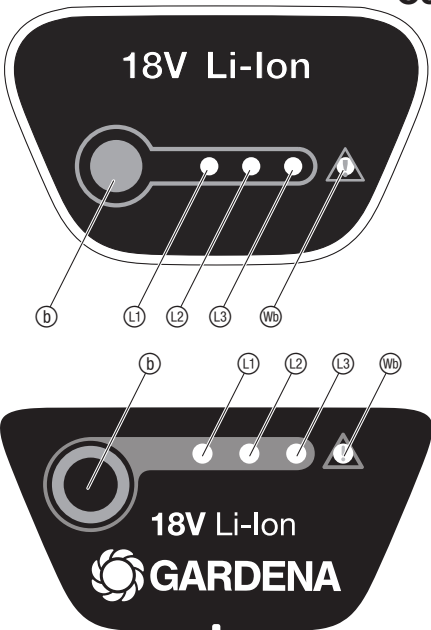
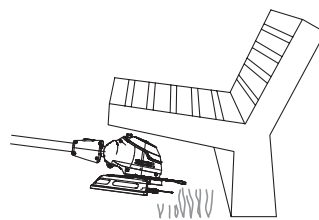
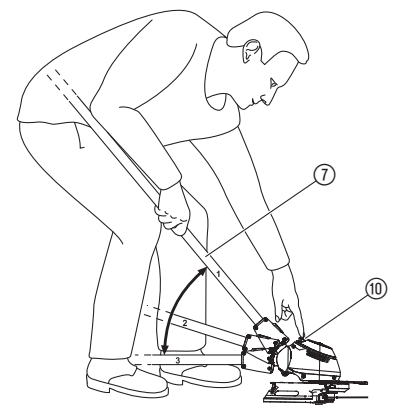
Akuga trimmer

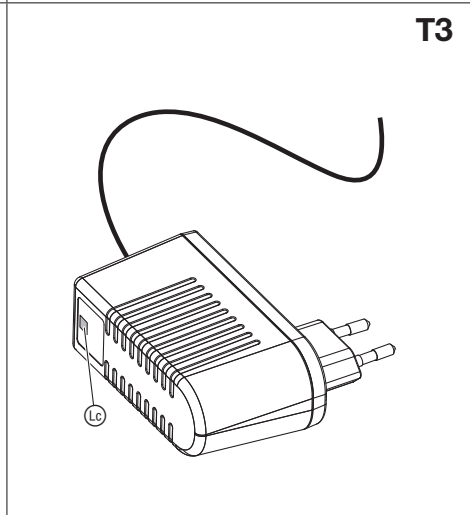
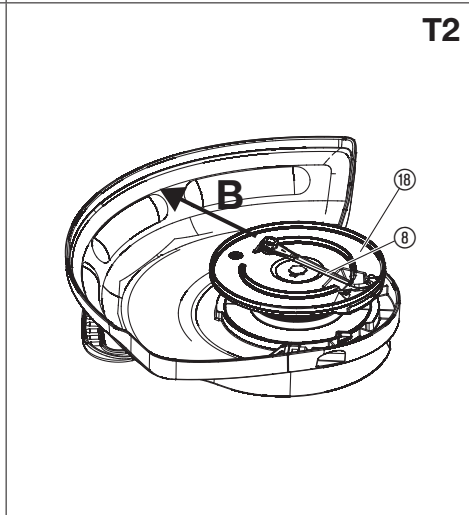
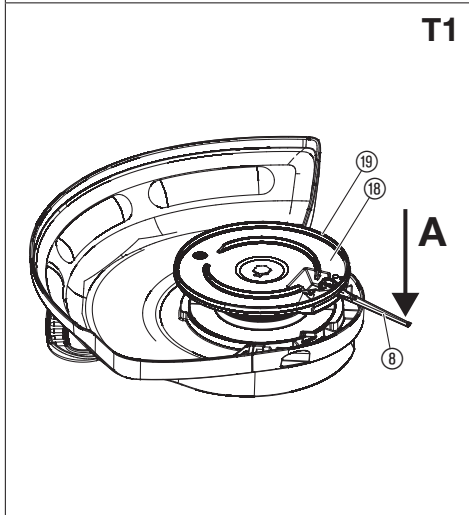
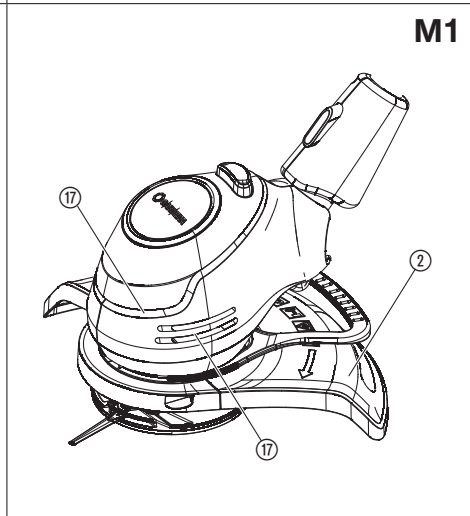
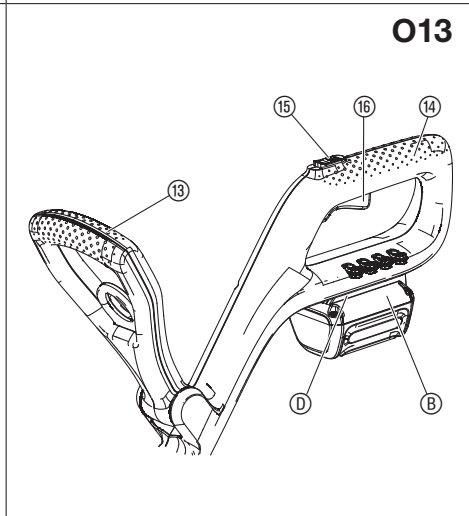
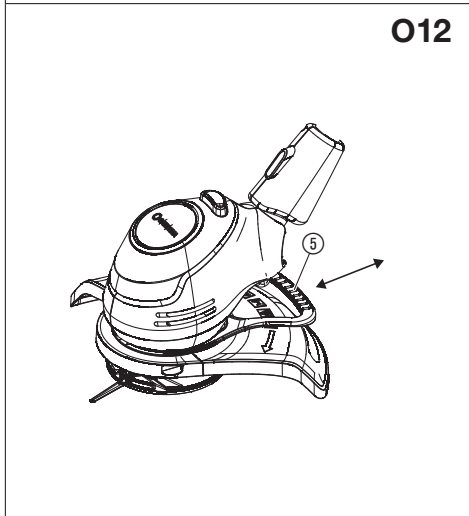
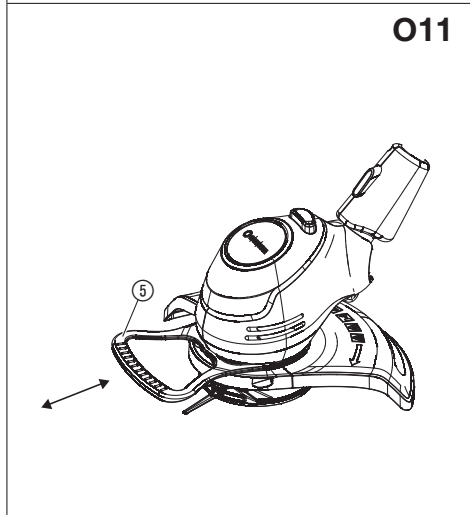
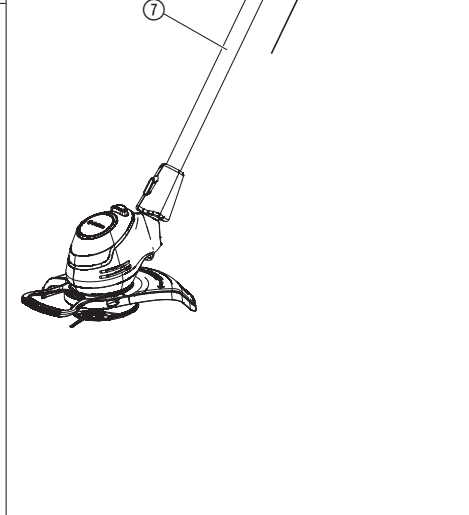
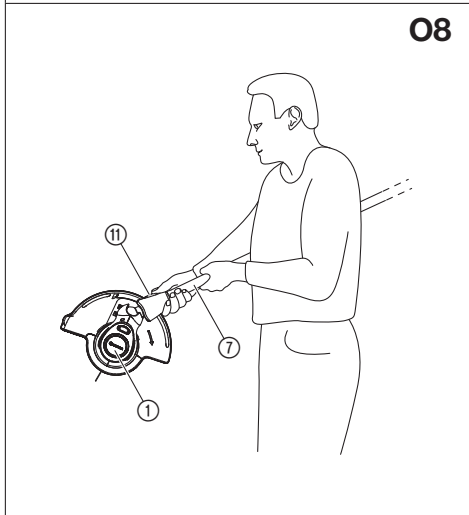
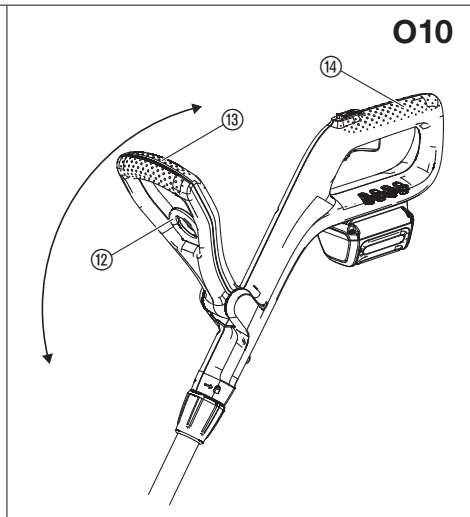
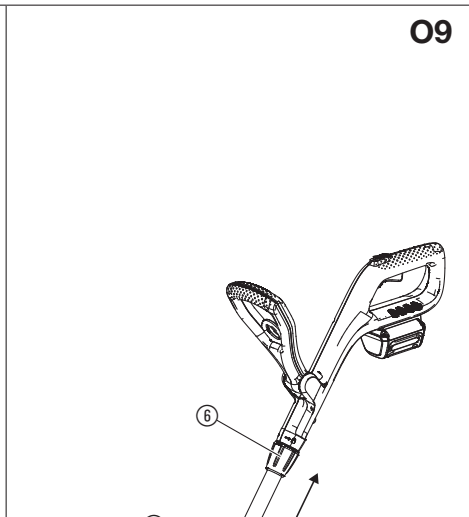
LT Eksploatavimo instrukcija

Akumuliatorinė žoliapjovė

LV Lietošanas instrukcija

Ar akumulatoru darbināms trimmeris

A1**A2****A3****O1****O2****O3****O4****O5****O6**



Obecné bezpečnostní pokyny

Elektrická bezpečnost



NEBEZPEČÍ! Úraz elektrickým proudem!

Nebezpečí poranění elektrickým proudem.

→ Produkt musí být elektricky napájen přes FI-spínač (RCD) se jmenovitým vypínacím proudem maximálně 30 mA.

Vyhnete se abnormálnímu držení těla a neustále udržujte rovnováhu, abyste měli i na svazích vždy bezpečný postoj. Chodte, neběhejte.

Nedotýkejte se nebezpečných pohyblivých dílů, dokud není stroj oddělen od síťového přípoje a nebezpečné pohyblivé díly se nezastaví.

Během provozu stroje noste vždy pevnou obuv a dlouhé kalhoty.

Bezpečný provoz

1 Školení

- Přečtěte pozorně návod. Seznamte se s díly, které se mají nastavovat, a odborným použitím stroje.
- Nikdy nedovolte osobám, které nejsou seznámeny s těmito pokyny nebo dětem, používání stroje. Místně platné předpisy mohou stanovit stáří uživatele.
- Je třeba dbát na to, že uživatel je sám zodpovědný za nehody nebo ohrožení ostatních osob nebo jejich majetku.

2 Příprava

- Před použitím je třeba zkontrolovat připojovací a prodlužovací vedení, zda nevykazují poškození nebo stárnutí. Pokud je vedení během používání poškozeno, musí být neprodleně odděleno od sítě. VEDENÍ SE NEDOTYKAT, DOKUD NENÍ ODDĚLENO OD SÍTĚ. Stroj nepoužívat, pokud je vedení poškozeno nebo opotřebováno.
- Před použitím stroj vizuálně zkontrolovat, zda na něm nechybí, zda nejsou špatně namontovány nebo zda nejsou poškozeny bezpečnostní zařízení nebo kryty.
- Stroj nikdy neuvádět do provozu, pokud se v blízkosti nacházejí osoby, zejména děti, nebo domácí zvířata.

3 Provoz

- Připojovací a prodlužovací vedení udržovat mimo řezací zařízení.
- Po celou dobu používání stroje nosit ochranu zraku a pevnou obuv.
- Vyloučit používání stroje za špatných povětrnostních podmínek zejména při riziku blesků.
- Stroj používat jen při denním světle nebo při dobrém umělém osvětlení.
- Nikdy nepoužívat stroj s poškozeným krytem nebo poškozeným bezpečnostním zařízením resp. bez krytu nebo bez bezpečnostních zařízení.
- Motor zapnout jen tehdy, když jsou ruce a nohy mimo dosah řezacího zařízení.
 - Vždy oddělit stroj od elektrického napájení (tzn. oddělit zástrčku od sítě, odstranit blokovací zařízení nebo vyjimatelné baterie)
 - pokud je stroj zanechán bez dozoru;
 - před odstraněním blokování;
 - před kontrolou, čištěním nebo prací na stroji;
 - po kontaktu s cizím tělesem;
 - pokud začal stroj neobvykle vibrovat.
 - Pozor na zranění, které může způsobit řezací zařízení na nohách a rukou.
 - Vždy zabezpečit, aby byly větrací otvory udržovány volné.

4 Ošetřování a uskladnění

- Stroj oddělit od elektrického napájení (tzn. oddělit zástrčku od sítě, odstranit blokovací zařízení nebo vyjimatelnou baterii) dříve, než budou prováděny práce údržby nebo čištění.
- Používat jen výrobcem doporučené náhradní díly a příslušenství.
- Stroj pravidelně kontrolovat a pravidelně na něm provádět údržbu. Stroj nechávat opravovat jen v autorizované dílně.
- Pokud stroj není používán, je třeba ho držet mimo dosah dětí.

Dodatečné bezpečnostní pokyny

Bezpečná manipulace s akumulátory



NEBEZPEČÍ! Nebezpečí požáru!

Akumulátor, který se má nabíjet, musí být během nabíjení umístěn na nehořlavém, teplu odolném a nevodivém povrchu.

Akumulátor nesmí být dobíjen bez dozoru.

Připojovací kontakty nesmí být zkratovány.

Žiravé, hořlavé a snadno zápalné předměty udržujte v dostatečné vzdálenosti od nabíječky a akumulátoru.

Nabíječka a akumulátor nesmí být během nabíjení zakryty.

Pokud se z nabíječky začne kouřit nebo začne hořet, ihned ji odpojte od sítě.

Pro akumulátorové produkty GARDENA používejte výhradně akumulátory GARDENA. Za akumulátory jiných výrobců nemůže GARDENA převzít záruku.

V případě horší kvality mohou způsobit nebezpečí požáru a exploze!

Nepoužívejte nabíječku GARDENA k nabíjení cizích akumulátorů, protože GARDENA nemůže zaručit kompatibilitu, a proto i zde by mohlo nastat nebezpečí požáru a exploze.

Nenabíjejte obyčejné baterie, které k nabíjení nejsou určeny.

CS

Příklad originálních pokynů.



Tento produkt mohou používat děti od věku 8 let a osoby se sníženými fyzickými, smyslovými nebo mentálními schopnostmi nebo nedostatkem zkušeností a znalostí, pokud jsou pod dohledem nebo byly ohledně bezpečného používání přístroje zaškoleny a rozumí tomu, jaké nebezpečí z toho vyplývá. Děti si s produktem nesmějí hrát. Čištění a uživatelskou údržbu nesmí provádět děti bez dohledu. Doporučujeme, aby produkt používali mladiství až od 16 let.

Využití odpovídající určenému účelu:

Trimmer GARDENA je určen na stříhání a sekání trávníku a travnatých ploch na soukromých domácích a hobby zahradách.

Produkt není vhodný pro dlouhodobý provoz.



NEBEZPEČÍ! Poranění!

Produkt nepoužívejte na stříhání živých plotů, na drcení materiálů nebo na kompostování.

1. BEZPEČNOST

DŮLEŽITÉ!

Přečtěte pečlivě tento návod na použití a uchovejte ho pro opětovné přečtení.

Symbols na produktu:



Přečtěte si návod na provoz.



Udržovat odstup.



Vždy noste schválenou ochranu sluchu.

Vždy noste schválenou ochranu zraku.



Před čištěním nebo údržbou vždy odpojit akumulátor.



Nevystavovat dešti.



NEBEZPEČÍ! Nebezpečí poranění ostatních osob!
Udržujte ostatní osoby dále od oblasti, ve které pracujete.



Pro nabíječku:
Pokud je kabel poškozen nebo proříznut, ihned vytáhnout zástrčku ze síťové zásuvky.



NEBEZPEČÍ! Nebezpečí exploze!

Akumulátory chraňte před horkem a ohněm. Nepokládejte akumulátory na topná tělesa a nenechávejte je delší dobu na silném slunečním záření.

Neprovozujte je v explozivních atmosférách, např. v blízkosti zápalných kapalin, plynů nebo prachových usazenin. Při použití akumulátorů může dojít k tvorbě jisker, což může zapálit prach nebo páry.

Před každým použitím akumulátor zkontrolujte. Před použitím proveďte vizuální prohlídku akumulátoru. Akumulátor, který již není schopen funkce, musí být zlikvidován podle předpisů. Neposílejte ho poštou. Další informace dostanete na Vašem místním sběrném dvoru.

Nepoužívejte akumulátor jako elektrické napájení pro jiné produkty. Nebezpečí poranění. Akumulátor používejte výhradně pro určené produkty GARDENA.

Akumulátory nabíjejte a používejte výhradně při teplotách okolí v rozsahu 0 °C až 40 °C. Po delším použití nechte akumulátor ochladit.

Nabíjecí kabel pravidelně kontrolujte, zda nevykazuje příznaky poškození a stárnutí (křehkost). Používejte pouze kabel, který je v bezvadném stavu.

V žádném případě neskladujte a netransportujte akumulátory při teplotách nad 45 °C nebo na přímém slunečním záření. Ideálně by měl být akumulátor uchovávaný při teplotě pod 25 °C, aby se udržovalo malé samovybití.

Nevystavujte akumulátor dešti, vodě (ponoření do vody) ani vlhkosti.

Udržujte akumulátor v čistotě, především větrací šterbiny.

Pokud nebude akumulátor delší dobu používán (zima), plně ho nabijte, abyste zabránili úplnému vybití.

Akumulátor neskladujte v produktu, aby se vyloučily samovybití, zneužití a nehody.

Neskladujte akumulátor v prostorech, kde se vyskytují elektrostatické výboje.

Elektrická bezpečnost



NEBEZPEČÍ! Zástava srdce!

Tento produkt vytváří za provozu elektromagnetické pole. Toto pole může za určitých podmínek působit na funkci aktivních nebo pasivních lékařských implantátů. Aby se vyloučily nebezpečné situace, které by mohly vést k těžkým nebo smrtelným poraněním, měly by osoby s lékařským implantátem před použitím produktu konzultovat svého lékaře a výrobce implantátu.

Akumulátorový produkt používejte jen při teplotách 0 až 40 °C.

V nouzové situaci vyndejte akumulátor.

Produkt nepoužívejte v blízkosti vody nebo na ošetřování rybníčků.

Osobní bezpečnost



NEBEZPEČÍ! Nebezpečí udušení!

Menší díly mohou být snadno spolknuty. Při použití polyetylénových sáčků hrozí malým dětem nebezpečí udušení. Děti se musí během montáže zdržovat v dostatečné vzdálenosti.

Při silných vibracích vyměnit nůž a zkontrolovat, zda není poškozen držák nože.

Před použitím zkontrolujte, zda je v pořádku žebro indikující opotřebení.

Transport za přední madlo.

Používejte osobní ochrannou výstroj.

Při čištění řezacího ústrojí noste rukavice.

Noste vždy ochranu očí.

Ochranné prostředky, jako jsou rukavice, protiskuzové bezpečnostní boty nebo ochrana sluchu, které jsou používány pro odpovídající podmínky, snižují riziko poranění.

Při nastavování produktu buďte opatrní, aby se Vám nesevěřily prsty mezi pohyblivé a pevné díly stroje nebo při sestavování ochranného krytu.

Při čištění čištění nebo jiných dílů trimmeru nepoužívejte vodu nebo chemické látky.

Udržujte matice a šrouby pevně dotaženy, aby bylo zajištěno, že je produkt v bezpečném pracovním stavu.

Produkt nedemontujte více než byl stav při dodání.

Výstraha! Při nošení ochrany sluchu a kvůli hluku, který produkt vytváří, může uživatel přehlédnout přibližující se osoby.

Během provozu a transportu zabraňte zejména ohrožení jiných osob.

Buďte ostražití, sledujte, co děláte a při používání elektrického nářadí používejte zdravý lidský rozum.

Nepoužívejte elektrické nářadí, pokud jste unavení nebo pod vlivem drog, alkoholu nebo léků.

Chvilka nepozornosti při práci s elektrickým nářadím může vést k těžkým zraněním.

Montáž ochranného krytu a ramínka na ochranu rostlin [obr. A1/A2]:



NEBEZPEČÍ!

→ Produkt smí být používán pouze s namontovaným ochranným krytem.

1. Nasuňte přední část ochranného krytu ③ na hlavu trimmeru ① tak, až zaklapne.
2. Nasuňte zadní část ochranného krytu ② na doraz na hlavu trimmeru ①.
3. Oba šrouby ④ opatrně dotáhněte.
4. Ramínko na ochranu rostlin ⑤ nasuňte na hlavu trimmeru ①, tak až zaklapne.

Upevnění plastového nože na rukojeti [obr. A3]:

Součástí dodávky je 5 plastových nožů ⑥. Z toho 4 kusy náhradních plastových nožů jsou ve vybraních ⑨ na rukojeti.

Při montáži plastového nože do držáku nože viz 6. ODSTRAŇOVÁNÍ CHYB "Výměna plastového nože".

3. OBSLUHA



NEBEZPEČÍ! Poranění!

Nebezpečí pořezání při neúmyslném spuštění produktu.

→ Než začnete produkt nastavovat nebo transportovat, počkejte, až se plastový nůž zastaví a sundejte akumulátor.

Nabíjení akumulátoru [obr. O1/O2]:



POZOR!

Přepětí poškodí akumulátor a nabíječku.

→ Zajistěte, abyste používali správné síťové napětí.

U akumulátorových trimmerů GARDENA č.v. 9876-55/9878-55 nejsou akumulátor a nabíječka součástí dodávky.

Před prvním použitím musí být akumulátor plně nabit.

Lithium-iontový akumulátor může být nabíjen v každém stavu nabití a nabíjení může být kdykoliv bez poškození akumulátoru přerušeno (žádný paměťový efekt).

1. Stlačte uvolňovací tlačítko(-a) ① a akumulátor ② vyndejte z úchytu akumulátoru ③ na rukojeti.
2. Připojte nabíječku ④ do síťové zásuvky.
3. Připojte nabíjecí kabel ⑤ k akumulátoru ②.

Pokud kontrolka nabíjení ⑥ na nabíječce zeleně bliká, je akumulátor nabit.

Pokud svítí kontrolka nabíjení ⑥ na nabíječce trvale zeleně, je akumulátor úplně nabit (trvání nabíjení, viz 7. TECHNICKÁ DATA).

4. Při nabíjení kontrolujte v pravidelných intervalech stav nabití.
5. Když je akumulátor ② plně nabit, oddělte akumulátor ② od nabíječky ④.
6. Odpojte nabíječku ④ ze zásuvky.

Indikátor nabití [obr. O3]:

Indikátor nabití při nabíjení:

100 % nabit	①, ② a ③ svítí (60 sek.)
66 – 99 % nabit	① a ② svítí, ③ bliká
33 – 65 % nabit	① svítí, ② bliká
0 – 32 % nabit	① bliká

Indikátor nabití za provozu:

→ Stlačte tlačítko ④ na akumulátoru.

Indikátor dobíjení akumulátoru se zobrazí na 5 sekund.

66 – 99 % nabit	①, ② a ③ svítí
33 – 65 % nabit	① a ② svítí
11 – 32 % nabit	① svítí
0 – 10 % nabit	① bliká

Nastavení pracovní polohy:

Pracovní poloha 1 [obr. O4]:

Pro standardní trimování.

Pracovní poloha 2 [obr. O5/O6]:

Trimování pod překážkami.

2. MONTÁŽ



NEBEZPEČÍ! Poranění!

Nebezpečí pořezání při neúmyslném spuštění produktu.

→ Než začnete provádět montáž na produktu, počkejte, až se plastový nůž zastaví a sundejte akumulátor.

Násadu lze kvůli sekání pod překážkami snížit ze standardní polohy **1** do dvou snížených poloh **2** nebo **3**.

1. Postavte trimmer na zem.
2. Trimmer držte oběma rukama za násadu ⑦ tak, abyste mohli jedním prstem stlačit uvolňovací tlačítko ⑩.
3. Stlačte uvolňovací tlačítko ⑩ a skloňte násadu ⑦ do požadované polohy.
4. Pustte uvolňovací tlačítko ⑩ a nechte násadu ⑦ opět zaklapnout.

Pracovní poloha 3 (jen pro typ 9878) [obr. O7/O8]:

Sekání okrajů trávníku.

POZOR! Trimmer smí být použit jen tehdy, pokud je hlava trimmeru zaklapnuta v polohách na 0° nebo 90°.

Aby bylo možné otočit hlavu trimmeru ① na 90°, musí se násada nacházet ve standardní poloze 1.

1. Trimmer držte oběma rukama za násadu ⑦ tak, abyste mohli jedním prstem stlačit uvolňovací tlačítko ⑩.
2. Stlačte uvolňovací tlačítko ⑩ a otočte hlavou trimmeru ① z 0° na 90° tak, až zaklapne.
3. Pustte uvolňovací tlačítko ⑩ a nechte násadu ⑦ opět zaklapnout.

Nastavení délky násady [obr. O9]:



NEBEZPEČÍ!

Produkt nesmí být používán, když je násada plně zasunuta (transportní poloha).

1. Povolte svěrné pouzdro ⑥.
2. Vytáhněte násadu ⑦ do požadované délky.
3. Svěrné pouzdro ⑥ opět utáhněte.

Nastavení polohy přidavné rukojeti [obr. O10]:

Poloha přidavné rukojeti může být nastavena podle výšky Vaší postavy.

1. Zatáhněte za táhlo ⑫.
2. Naklopte přidavnou rukojeť ⑬ do požadované polohy.
3. Táhlo ⑫ pusťte.

Když je trimmer správně nastaven k velikosti těla, je držení těla přímé a hlava trimmeru v pracovní poloze **1** je lehce skloněna vpřed.

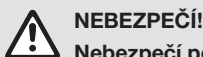
→ Trimmer držte za hlavní rukojeť ⑭ a za přidavnou rukojeť ⑬ tak, aby byla hlava trimmeru lehce skloněna dopředu.

Nastavení ramínka na ochranu:

- Pracovní poloha [obr. O11]
- Parkovací poloha [obr. O12]

→ Stáhněte ramínko na ochranu rostlin ⑮ a zasuňte ho do požadované polohy tak, až zaklapne.

Spuštění trimmeru [obr. O13]:



NEBEZPEČÍ! Poranění!

Nebezpečí poranění, pokud se produkt při puštění spouštěcí páčky nezastaví.

→ **Nepřemostujte bezpečnostní zařízení nebo spínač. Nepřipevňujte například startovní páčku k rukojeti.**

Produkt je vybaven bezpečnostním zařízením se dvěma spínači (startovní páčka s blokováním zapnutí), které zabraňuje neúmyslnému zapnutí produktu.

Spuštění:

1. Nasadte akumulátor ⑧ do úchytu ⑨ tak, až zřetelně zaklapne.
2. Jednou rukou držte přidavnou rukojeť ⑬.
3. Druhou rukou držte hlavní rukojeť ⑭, posuňte blokování zapnutí ⑯ dopředu a zatáhněte za startovní páčku ⑰.
Trimmer se spouští.
4. Blokování zapnutí ⑯ uvolněte.

POZOR! Zabraňte kontaktu plastového nože a držáku nože s tvrdými předměty (zed, kameny, ploty atd.), abyste zabránili odření nebo prasknutí plastového nože nebo držáku nože.

Zastavení:

1. Pustte spouštěcí páčku ⑰.
Trimmer se zastaví.
2. Stlačte obě uvolňovací tlačítka ⑱ a akumulátor ⑧ vyndejte z jeho úchytu ⑨.

4. ÚDRŽBA



NEBEZPEČÍ! Poranění!

Nebezpečí pořezání při neúmyslném spuštění produktu.

→ **Než začnete provádět údržbu produktu, počkejte, až se plastový nůž zastaví a sundejte akumulátor.**

Čištění trimmeru [obr. M1]:



NEBEZPEČÍ! Poranění!

Nebezpečí poranění a riziko poškození produktu.

→ **Nečistěte produkt vodou nebo vodním paprskem (zejména ne pod vysokým tlakem).**

→ **Nečistěte chemikáliemi, včetně benzínu nebo ředidel. Některé mohou zničit důležité plastové díly.**

Větrací štěrby musí být vždy čisté.

1. Vzduchové štěrby ⑲ čistěte měkkým kartáčkem (nepoužívejte šroubovák).
2. Po každém použití všechny pohyblivé díly vyčistěte. Zejména odstraňte zbytky trávy a nečistot z ochranného krytu ⑳.

Čištění akumulátoru a nabíječky:

Než připojíte nabíječku, zajistěte, aby byly povrch a kontakty akumulátoru a nabíječky vždy čisté a suché.

Nepoužívejte tekoucí vodu.

→ Kontakty a plastové díly vyčistěte měkkým suchým hadrem.

5. SKLADOVÁNÍ

Vyřazení z provozu:

Produkt musí být uchovávan mimo dosah dětí.

1. Vyndejte akumulátor.
2. Akumulátor nabijte.
3. Vyčistěte trimmer, akumulátor a nabíječku (viz 4. ÚDRŽBA).
4. Trimmer, akumulátor a nabíječku skladujte na suchém, uzavřeném místě, zajištěném proti mrazu.

Likvidace:

(podle RL2012/19/EU)

Produkt nesmí být likvidován spolu s běžným domácím odpadem. Musí být likvidován podle platných místních ekologických předpisů.



DŮLEŽITÉ!

→ Likvidujte produkt prostřednictvím Vašeho místního recyklačního sběrného místa.

Likvidace akumulátoru:

Akumulátor GARDENA obsahuje lithium-iontové články, které se na konci jejich životnosti likvidují odděleně od normálního domácího odpadu.



Li-ion

DŮLEŽITÉ!

→ Likvidujte produkt prostřednictvím Vašeho místního recyklačního sběrného místa.

1. Lithium-iontové články plně vybijte (obraťte se na servis GARDENA).
2. Zajistěte kontakty lithium-iontových článků proti zkratu.
3. Lithium-iontové články likvidujte odborně.

6. ODSTRAŇOVÁNÍ CHYB



NEBEZPEČÍ! Poranění!

Nebezpečí pořezání při neúmyslném spuštění produktu.

→ **Než začnete odstraňovat chybu produktu, počkejte, až se plastový nůž zastaví a sundejte akumulátor.**

Výměna plastového nože [obr. T1/T2]:



NEBEZPEČÍ! Pořezání nožikem!

→ **Nepoužívejte žádné kovové řezací prvky, náhradní díly nebo příslušenství, které nejsou od GARDENA předpokládány.**

Pokud již není viditelné žebro indikující opotřebení ¹⁹⁾, musí být držák nože ¹⁸⁾ vyměněn. Obráťte se na servis GARDENA.

Plastové nože smí být opotřebeny maximálně na polovinu délky. Smí se používat jen náhradní nože RotorCut GARDENA. Náhradní plastové nože lze získat ve Vašem obchodu GARDENA nebo přímo v servisu GARDENA.

- GARDENA náhradní nůž RotorCut pro turbotrimmer č.v. 5368

Vyndání plastového nože:

1. Otočte trimmer.
2. Stlačte konec plastového nože lehce dolu (A), posuňte plastový nůž ¹⁸⁾ držákem nože ¹⁸⁾ (B) dovnitř a vytáhněte ho ven.

Vložení plastového nože:

→ Zasuňte nový plastový nůž ¹⁸⁾ kovovou šterbinou do držáku nože ¹⁸⁾ tak, až spojení slyšitelně zaklapne (cvaknutí).
Když je nový plastový nůž správně zasazen, lze s ním snadno kývat.

Problém	Možná příčina	Náprava
Trimmer neseká nebo seká špatně	Plastový nůž je opotřebený nebo příliš krátký.	→ Plastový nůž vyměňte.
	Plastový nůž je zlomený.	→ Plastový nůž vyměňte.
Trimmer silně vibruje	Plastový nůž je silně opotřeben a vytváří nevyváženost.	→ Plastový nůž vyměňte.
	Držák nože je opotřebován.	→ Vyměňte držák nože.
Trimmer se nespouští	Akumulátor není správně nasazen do úchyty akumulátoru.	→ Nasadte akumulátor úplně do úchyty akumulátoru tak, až slyšitelně zaklapne.
	Akumulátor je vybitý.	→ Nabijte akumulátor.
	Motor je zablokován.	→ Odstraňte překážku. Opakujte spuštění.
Trimmer nelze zastavit	Spouštěcí páčka sevřena.	→ Vyndejte akumulátor a pusťte spouštěcí páčku.
Chyba-LED ¹⁶⁾ na akumulátoru bliká [obr. 03]	Akumulátor přetížen.	→ Nechte akumulátor ochladit a trimmer opět spusťte.
	Podpětí.	→ Nabijte akumulátor.
	Teplota akumulátoru je mimo přípustný rozsah.	→ Akumulátor používejte při okolních teplotách 0 °C až 40 °C.
Chyba-LED ¹⁶⁾ na akumulátoru svítí [obr. 03]	Chyba akumulátoru/akumulátor vadný.	→ Pokud nemůže být akumulátor připojením na nabíječku „resetován“, obraťte se na servis GARDENA.
Kontrolka nabíjení ¹⁷⁾ na nabíječce nesvítí [obr. T3]	Nabíječka nebo nabíjecí kabel nejsou správně připojeny.	→ Připojte nabíječku a nabíjecí kabel správně.
Kontrolka nabíjení ¹⁷⁾ na nabíječce bliká červeně [obr. T3]	Teplota akumulátoru je mimo přípustný rozsah.	→ Akumulátor používejte při okolních teplotách 0 °C až 40 °C.



POZNÁMKA: V případě jiných poruch se prosím obraťte na Vaše servisní centrum GARDENA. Opravy smí provádět pouze servisní centra GARDENA a odborní prodejci, kteří jsou firmou GARDENA autorizováni.

7. TECHNICKÁ DATA

Akumulátorový trimmer	Jednotka	Hodnota (č.v. 9876)	Hodnota (č.v. 9878)
Jmenovitý proud	A	2,3	2,3
Jmenovité napětí	V (DC)	18	18
Šířka stříhu	cm	23	23
Počet otáček držáku nože	ot./min	9500	9500
Hmotnost (bez akumulátoru)	kg	2,0	2,1
Hladina akustického tlaku L_{pA} ¹⁾	dB (A)	74	70
Nejistota k_{pA}		2,5	2,5
Hladina akustického výkonu L_{WA} ²⁾ : naměřená/zaručená	dB (A)	83 / 85	86 / 88
Nejistota k_{WA}		1,6	1,8
Vibrace ruky-paže a_{vhw} ¹⁾	m/s ²	< 2,5	< 2,5
Nejistota k_s		1,5	1,5

Metoda měření podle: ¹⁾ EN 50636-2-91 ²⁾ RL 2000/14/EC



POZNÁMKA: Udaná hodnota emise vibrací byla změřena podle normované metody měření a může tak být použita ke srovnávání elektrických přístrojů navzájem. Tato hodnota může být použita i pro předběžné posouzení expozice. Hodnota emise vibrací se může při reálném používání elektrického nářadí měnit.

Akumulátorový systém BLi-18	Jednotka	Hodnota (č.v. 9839)	Hodnota (č.v. 9865)
Napětí akumulátoru	V (DC)	18	18
Kapacita akumulátoru	Ah	2,6	2,0
Počet článků (Li-Ion)		5	5
Doba nabíjení 80%/100% (asi)	h	3,5 / 5	2 / 2,5

Vhodné systémové akumulátory GARDENA BLi-18: č.v. 9839/9865/9866/9867

Nabíječka 18 V	Jednotka	Hodnota (č.v. 9825-00.630.00)
Síťové napětí	V (AC)	100 – 240
Síťová frekvence	Hz	50 – 60
Jmenovitý výkon	W	16
Výstupní napětí	V (DC)	21
Max. výstupní proud	mA	600

Vhodné nabíječky akumulátorů GARDENA 18 V: č.v. 8832 / 8833

8. PŘÍSLUŠENSTVÍ

GARDENA Náhradní nůž RotorCut pro turbotrimmer	Na výměnu za opotřebovaný plastový nůž.	č.v. 5368
GARDENA Náhradní držák nožů	Lze získat prostřednictvím GARDENA Service.	
GARDENA Sada koleček pro trimmer (jen pro č.v. 9878)	Pro jednoduché sekání okrajů trávníku.	č.v. 9880
GARDENA Výměnný akumulátor BLi-18	Akumulátor pro přídavný běh nebo na výměnu.	č.v. 9839
GARDENA Výměnný akumulátor BLi-18/36	Akumulátor pro přídavný běh nebo na výměnu.	č.v. 9865
GARDENA Nabíječka 18 V	Na nabíjení akumulátorů GARDENA BLi-18.	č.v. 8833
GARDENA Rychlonabíječka akumulátorů 18 V	Na rychlé nabíjení akumulátorů GARDENA BLi-18.	č.v. 8832

9. SERVIS / ZÁRUKA

Servis:

Kontaktujte prosím adresu na zadní straně.

Záruční podmínky:

V případě vznesení nároku na záruku se na poskytnuté služby nevztahuje žádný poplatek.

GARDENA Manufacturing GmbH poskytuje na všechny originální nové produkty GARDENA 2 roky záruku od první koupě u obchodníka, pokud byly produkty používány výhradně pro soukromou potřebu. Na produkty získané na jiném trhu tato záruka výrobce neplatí. Tato záruka se vztahuje na závažné nedostatky produktu, které byly prokazatelně způsobeny vadou materiálu nebo výrobní vadou. Záruka je splněna bezplatným dodáním plně funkčního náhradního výrobku nebo opravou vadného výrobku, který nám byl odeslán. Vyhrazujeme si právo vybrat mezi těmito možnostmi. Tato služba podléhá následujícím ustanovením:

- Výrobek byl použit k určenému účelu podle doporučení v návodu k používání.
- Ani kupec, ani žádná třetí osoba se nepokoušeli produkt otevřít nebo opravit.
- Při provozu byly použity jen originální náhradní díly a díly podléhající opotřebení GARDENA.
- Předložení dokladu o koupi.

Normálně opotřebované díly a komponenty (například na nožích, díly upevňující nůž, turbíny, osvětlovací prostředky, klínové a ozubené řemeny, oběžná kola, vzduchové filtry, zapalovací svíčky), optické změny, díly podléhající opotřebení a spotřební díly jsou ze záruky vyloučeny.

Tato záruka výrobce je omezena na náhradní dodávku a opravu podle výše uvedených podmínek. Jiné nároky proti nám jako výrobci, třeba na náhradu škody, nejsou na základě záruky výrobce oprávněny. Tato záruka výrobce nemá samozřejmě vliv na existující zákonné a smluvní nároky na záruku vzhledem k obchodníkovi/prodejci.

Záruka výrobce podléhá právu Spolkové republiky Německo.

V případě uplatnění záruky zašlete prosím vadný produkt s kopií kupního dokladu a popisem vady dostatečně ořádkované na adresu servisu GARDENA.

Díly podléhající opotřebení:

Plastový nůž a držák nože jsou díly podléhající opotřebení a jsou tak vyloučeny ze záruky.

Smluvní servisní střediska CZ:

NOBUR s.r.o.
Průmyslová 14/1515
110 00 Praha 10
tel.: 242 405 291
fax: 242 405 293
email.: servis@nobur.cz
www.nobur.cz

Ing. Tomáš Vajčner
Vlárská 22
627 00 Brno
tel.: 731 150 017
email.: prodej@egardena.cz
www.egardena.cz

Milan Záhumenský – JIRAMI
Lidická 18
715 00 Ostrava-Vítkovice
tel.:596 615 037
mobil.: 603 519 774
fax: 595 626 557
email.: jirami@seznam.cz
www.jirami.cz

KIS PLUS v.o.s.
Želetická 305/3
412 01 Litoměřice
tel.: 416 715 511, 416 715 523
fax: 416 739 115
email.: info@kisplus.cz
www.kisplus.cz

<p>DE Produkthaftung Wir weisen ausdrücklich darauf hin, dass wir in Übereinstimmung mit dem Produkthaftungsgesetz nicht für Schäden haften, die durch unsere Produkte entstehen, wenn diese unsachgemäß und nicht durch einen von uns autorisierten Servicepartner repariert wurden oder wenn keine Original GARDENA Teile oder von uns zugelassene Teile verwendet wurden.</p>
<p>EN Product liability In accordance with the German Product Liability Act, we hereby expressly declare that we accept no liability for damage incurred from our products where said products have not been properly repaired by a GARDENA-approved service partner or where original GARDENA parts or parts authorised by GARDENA were not used.</p>
<p>FR Responsabilité Conformément à la loi relative à la responsabilité du fait des produits défectueux, nous déclarons expressément par la présente que nous déclinons toute responsabilité pour les dommages résultant de nos produits, si lesdits produits n'ont pas été correctement réparés par un partenaire d'entretien agréé GARDENA ou si des pièces d'origine GARDENA ou des pièces agréées GARDENA n'ont pas été utilisées.</p>
<p>NL Productaansprakelijkheid Conform de Duitse wet inzake productaansprakelijkheid verklaren wij hierbij uitdrukkelijk dat wij geen aansprakelijkheid aanvaarden voor schade ontstaan uit onze producten waarbij deze producten niet zijn gerepareerd door een GARDENA-erkende servicepartner of waarbij geen originele GARDENA-onderdelen of onderdelen die door GARDENA zijn goedgekeurd zijn gebruikt.</p>
<p>SV Produktansvar I enlighet med tyska produktansvarslagar förklarar vi härmed uttryckligen att vi inte åtar oss något ansvar för skador som orsakas av våra produkter där produkterna inte har genomgått korrekt reparation från en GARDENA-godkänd servicepartner eller där originaldelar från GARDENA eller delar godkända av GARDENA inte använts.</p>
<p>DA Produkansvar I overensstemmelse med den tyske produktansvarslav erklærer vi hermed udtrykkeligt, at vi ikke påtager os noget ansvar for skader på vores produkter, hvis de pågældende produkter ikke er blevet repareret korrekt af en GARDENA-godkendt servicepartner, eller hvor der ikke er brugt originale GARDENA-reservedele eller godkendte reservedele fra GARDENA.</p>
<p>FI Tuotevastuu Saksan tuotevastuulain mukaisesti emme ole vastuussa laitteiden vaurioista, jos korjauksia ei ole tehnyt GARDENAn hyväksymä huoltoliike tai jos niiden syynä on muiden kuin alkuperäisten GARDENA-varaosien tai GARDENAn hyväksymien varaosien käyttö.</p>
<p>IT Responsabilità del prodotto In conformità con la Legge tedesca sulla responsabilità del prodotto, con la presente dichiariamo espressamente che decliniamo qualsiasi responsabilità per danni causati dai nostri prodotti qualora non siano stati correttamente riparati presso un partner di assistenza approvato GARDENA o laddove non siano stati utilizzati ricambi originali o autorizzati GARDENA.</p>
<p>ES Responsabilidad sobre el producto De acuerdo con la Ley de responsabilidad sobre productos alemana, por la presente declaramos expresamente que no aceptamos ningún tipo de responsabilidad por los daños ocasionados por nuestros productos si dichos productos no han sido reparados por un socio de mantenimiento aprobado por GARDENA o si no se han utilizado piezas originales GARDENA o piezas autorizadas por GARDENA.</p>
<p>PT Responsabilidade pelo produto De acordo com a lei alemã de responsabilidade pelo produto, declaramos que não nos responsabilizamos por danos causados pelos nossos produtos, caso os tais produtos não tenham sido devidamente reparados por um parceiro de assistência GARDENA aprovado ou se não tiverem sido utilizadas peças GARDENA originais ou peças autorizadas pela GARDENA.</p>
<p>PL Odpowiedzialność za produkt Zgodnie z niemiecką ustawą o odpowiedzialności za produkt, niniejszym wyraźnie oświadczamy, że nie ponosimy żadnej odpowiedzialności za szkody poniesione na skutek użytkowania naszych produktów, w przypadku gdy naprawa tych produktów nie była odpowiednio przeprowadzana przez zatwierdzonego przez firmę GARDENA partnera serwisowego lub nie stosowano oryginalnych części GARDENA albo części autoryzowanych przez tę firmę.</p>
<p>HU Termékszavatosság A németországi termékszavatossági törvénnyel összhangban ezennel nyomatékosan kijelentjük, hogy nem vállalunk felelősséget a termékeinkben keletkezett olyan károkért, amelyek valamely GARDENA által jóváhagyott szervizpartner által nem megfelelően végzett javításból adódtak, vagy amely során nem eredeti GARDENA alkatrészeket vagy a GARDENA által jóváhagyott alkatrészeket használtak fel.</p>
<p>CS Odpovědnost za výrobek V souladu s německým zákonem o odpovědnosti za výrobek tímto výslovně prohlašujeme, že nepřijímáme žádnou odpovědnost za poškození vzniklá na našich výrobcích, kdy zmíněné výrobky nebyly řádně opraveny schváleným servisním partnerem GARDENA nebo kdy nebyly použity originální náhradní díly GARDENA nebo náhradní díly autorizované společností GARDENA.</p>
<p>SK Zodpovednosť za produkt V súlade s nemeckými právnymi predpismi upravujúcimi zodpovednosť za výrobok týmto výslovné prehlasujeme, že nenesieme žiadnu zodpovednosť za škody spôsobené našimi výrobkami, v prípade ktorých neboli náležite opravy vykonané servisným partnerom schváleným spoločnosťou GARDENA alebo neboli použité diely spoločnosti GARDENA alebo diely schválené spoločnosťou GARDENA.</p>
<p>EL Ευθύνη προϊόντος Σύμφωνα με τον γερμανικό νόμο περί Ευθύνης για τα Προϊόντα, με το παρόν δηλώνουμε ρητώς ότι δεν αποδεχόμαστε καμία ευθύνη για τυχόν ζημιές που προκύπτουν από τα προϊόντα μας εάν αυτά δεν έχουν επισκευαστεί ουστά από κάποιον εγκεκριμένο συνεργάτη επισκευών της GARDENA ή εάν δεν έχουν χρησιμοποιηθεί αυθεντικά εξαρτήματα GARDENA ή εξαρτήματα εγκεκριμένα από την GARDENA.</p>
<p>SL Odgovornost proizvajalca V skladu z nemškimi zakoni o odgovornosti za izdelke, izrecno izjavljajo, da ne sprejemamo nobene odgovornosti za škodo, ki jo povzročijo naši izdelki, če teh niso ustrezno popravili GARDENINI odobreni servisni partnerji ali pri tem niso bili uporabljeni originalni GARDENINI nadomestni deli ali GARDENINIMI homologiranimi nadomestnimi deli.</p>
<p>HR Pouzdanost proizvoda Sukladno njemačkom zakonu o pouzdanosti proizvoda, ovime izričito izjavljujemo kako ne prihvaćamo nikakvu odgovornost za oštećenja na našim proizvodima nastala uslijed neispravnog popravka od strane servisnog partnera kojeg odobrava GARDENA ili uslijed nekorištenja originalnih GARDENA dijelova ili dijelova koje odobrava GARDENA.</p>
<p>RO Răspunderea pentru produs În conformitate cu Legea germană privind răspunderea pentru produs, declarăm în mod expres prin prezentul document că nu acceptăm nicio răspundere pentru defecțiunile suferite de produsele noastre atunci când acestea nu au fost reparate în mod corect de un atelier de service partener, aprobat de GARDENA, sau când nu au fost utilizate piese GARDENA originale sau piese autorizate de GARDENA.</p>
<p>BG Отговорност за вреди, причинени от стоки Съгласно германския Закон за отговорността за вреди, причинени от стоки, с настоящото изрично декларираме, че не носим отговорност за щети, причинени от нашите продукти, ако те не са били правилно ремонтирани от одобрен от GARDENA сервис или ако не са използвани оригинални части на GARDENA или части, одобрени от GARDENA.</p>
<p>ET Tootevastutus Vastavalt Saksamaa tootevastutusseadusele deklareerime käesolevaga selgesõnaliselt, et me ei kanna mingisugust vastutust meie toodetest tingitud kahjude eest, kui need tooted ei ole korrektselt parandatud GARDENA heakskiidetud hoolduspartneri poolt või kui parandamisel ei ole kasutatud GARDENA originaalosi või GARDENA volitatud osi.</p>
<p>LT Gaminio patikimumas Mes aiškiai pareiškiame, kad, atsižvelgiant į Vokietijos gaminių patikimumo įstatymą, nepriisiame atsakomybės dėl bet kokios žalos, patirtos dėl mūsų gaminių, jeigu jie buvo netinkamai taisomi arba jų dalys buvo pakeistos neoriginaliomis GARDENA dalimis ar nepatvirtintomis dalimis, arba jeigu remonto darbai buvo atliekami ne GARDENA techninės priežiūros centro specialistų.</p>
<p>LV Atbildība par produkcijas kvalitāti Saskaņā ar Vācijas likumu par atbildību par produkcijas kvalitāti ar šo mēs paziņojam, ka neuzņemamies atbildību par bojājumiem, kas radušies, lietojot mūsu izstrādājumu, kuru remontu nav veicis uzņēmuma GARDENA apstiprināts apkopes partneris vai kuru remontam netika izmantotas oriģinālās GARDENA detaļas vai detaļas, kuru lietošanu apstiprinājis uzņēmums GARDENA.</p>

<p>DE EU-Konformitätserklärung Der Unterzeichnende bestätigt als Bevollmächtigter des Herstellers, der GARDENA Germany AB, PO Box 7454, S-103 92, Stockholm, Schweden, dass das (die) nachfolgend bezeichnete(n) Gerät(e) in der von uns in Verkehr gebrachten Ausführung die Anforderungen der harmonisierten EU-Richtlinien, EU-Sicherheitsstandards und produktspezifischen Standards erfüllt/erfüllen. Bei einer nicht mit uns abgestimmten Änderung des (der) Geräte(s) verliert diese Erklärung ihre Gültigkeit.</p>	<p>HU EU megfeleléségi nyilatkozat Az alulírott, a GARDENA Germany AB, Pf. 7454, S-103 92, Stockholm, Svédország megbízotti minőségében megerősíti, hogy az általaunk általi kivitelben forgalomba hozott, lent nevezett eszköz(ök) megfelel(nek) az unióis irányelvekkel összhangba hozott nemzeti előírások követelményeinek, az EU biztonsági szabványainak és a konkrét termékre vonatkozó szabványoknak. Az eszköz(ök)nek velünk megegyeztetett módosítása esetén ez a nyilatkozat érvényét veszti.</p>
<p>EN EC Declaration of Conformity The undersigned hereby certifies as the authorized representative of the manufacturer, GARDENA Germany AB, PO Box 7454, S-103 92, Stockholm, Sweden, that, when leaving our factory, the unit(s) indicated below is/are in accordance with the harmonised EU guidelines, EU standards of safety and product specific standards. This certificate becomes void if the unit(s) is/are modified without our approval.</p>	<p>CS EU prohlášení o shodě Podpisatel osobně způsobilý výrobem GARDENA Germany AB, PO Box 7454, S-103 92, Stockholm, Švédsko potvrzuje, že v následujícím uvedený(-é) přístroj(-e) v provedení námi uvedeném na trh splňuje/splňují požadavky směrnice EU, bezpečnostních norem EU a norem specifických pro výrobek. V případě změny přístroje(-ů), která s námi nebyla dohodnuta, ztrácí toto prohlášení svou platnost.</p>
<p>FR Déclaration de conformité CE Le soussigné déclare, en tant que mandataire du fabricant, la GARDENA Germany AB, PO Box 7454, S-103 92, Stockholm, Suède, qu'à la sortie de ses usines le matériel neuf désigné ci-dessous était conforme aux prescriptions des directives européennes énoncées ci-après et conforme aux règles de sécurité et autres règles qui lui sont applicables dans le cadre de l'Union européenne. Toute modification portée sur ce(s) produit(s) sans l'accord express de notre part supprime la validité de ce certificat.</p>	<p>SK EÚ vyhlásenie o zhode Dolný podpísaný potvrdzuje, ako spôsobilý zástupca výrobcu, GARDENA Germany AB, PO Box 7454, S-103 92, Stockholm, Švédsko, potvrdzuje, že ďalej označené zariadenie /a/ vo vyhotovení uvedenom na trh spĺňa/jú požiadavky harmonizovaných smerníc EU, bezpečnostných štandardov EU a predpisov, špecifických pre dané výrobky. Pri zmene zariadenia/zariadení, ktorá nebola odsúhlasená našou spoločnosťou, stráca toto vyhlásenie platnosť.</p>
<p>NL EU-conformiteitsverklaring De ondergetekende bevestigt als gevolmachtigde van de fabrikant, GARDENA Germany AB, PO Box 7454, S-103 92, Stockholm, Zweden, dat het /de onderstaand vermelde apparaat/apparaten in de door ons in de handel gebrachte uitvoering voldoet/voldoeden aan de eisen van de geharmoniseerde EU-richtlijnen, EU-veiligheidsnormen en productspecifieke normen. Bij een niet met ons afgestemde verandering van het apparaat/de apparaten verliest deze verklaring haar geldigheid.</p>	<p>EL Δήλωση συμμόρφωσης ΕΕ Ο υπογεγραμμένος βεβαιώνει ως πληρεξούσιος του κατασκευαστή, της εταιρείας GARDENA Germany AB, T.Θ. 7454, S-103 92, Στοκχόλμη, Σουηδία, ότι η (οι) παρακάτω αναφερόμενη(ές) συσκευή(ές) στην έκδοσή που τίθεται από εμάς σε κυκλοφορία πληροί/πληρούν τις απαιτήσεις των ευρωπαϊκών οδηγιών της ΕΕ, προτύπων ασφαλείας της ΕΕ και των ειδικών για το προϊόν προτύπων. Σε περίπτωση τροποποίησης της (των) συσκευής(ών) χωρίς προηγούμενη συναίνεσή μας παύει να ισχύει η δήλωση.</p>
<p>SV EU-försäkran om överensstämmelse Undertecknad intygar som befulldäktad företrädare för tillverkaren, GARDENA Germany AB, PO Box 7454, S-103 92, Stockholm, Sverige, att nedan angiven apparat/ nedan angivna apparater i det utförande vi har släppt på marknaden, uppfyller förordningarna i de harmoniserade EU-direktiv, EU-säkerhetsstandarderna och de produktspecifika standarderna. Denna försäkran upphör att gälla vid en ändring av apparaten/apparaterna som inte har stämts av med oss.</p>	<p>SL Izjava EU o skladnosti Spodaj podpisani kot pooblaščenec proizvajalca GARDENA Germany AB, PO Box 7454, S-103 92, Stockholm, Švedska, potrjuje, da v nadaljevanju označene naprave v izvedbi, v kakršni smo jih dali v promet, izpolnjujejo zahteve usklajenih direktiv EU, varnostnega standarda EU in standardov, ki veljajo za posamezne izdelke. V primeru spremembe naprave, ki ni usklajena z nami, ta izjava neha veljati.</p>
<p>DA EU-overensstemmelseerklæring Underskriveren bekræfter som fuldmægtig for producenten, GARDENA Germany AB, PO Box 7454, S-103 92, Stockholm, Sverige, at det (de) efterfølgende betegnede apparat(er) i den af os markedsførte udførelse opfylder kravene i de harmoniserede EU-direktiver, EU-sikkerhedsstandarder og produktspecifikke standarder. Foretages en ændring af apparatet/apparatene, der ikke er aftalt med os, mister denne erklæring sin gyldighed.</p>	<p>HR EU izjava o sukladnosti Dolje potpisani kao ovlaštenik proizvođača, tvrtke GARDENA Germany AB, PO Box 7454, S-103 92, Stockholm, Švedska, potvrđujem da nize navedeni uređaji (i) odgovarajuće izvedbe koji/koje smo iznijeli na tržište ispunjavaju kriterije uskladenih direktiva EU i sigurnosnih standarda EU kao i standarda koji se tiču proizvoda. Ova izjava gubi valjanost u slučaju izmjena uređaja koje nisu prethodno ugovorene s nama.</p>
<p>FI EU-vaatimustenmukaisuusvakuutus Allekirjoittanut vahvistaa valmistajan, GARDENA Germany AB, PO Box 7454, S-103 92, Tukholma, Ruotsi, valtuuttamansa henkilö, että seuraava laite täyttää/ seuraavat laitteet täyttävät meidän toimittamassa mallissa yhdenmukaistettujen EU-direktiivien, EU-turvallisuusmääräysten ja tuotekohtaisen standardien vaatimukset. Laitteen/ laitteiden muutoksissa, joista ei ole sovittu meidän kanssamme, menettää tämä selvitys voimassolonsa.</p>	<p>RO Declarație de conformitate UE Semnatul, în calitate sa de împuternicit al producătorului GARDENA Germany AB, PO Box 7454, S-103 92, Stockholm, Suedia, confirmă că aparatul (aparatele) descrise în cele ce urmează, în execuția pusă de noi pe piață îndeplinesc cerințele directivei armonizate UE, ale standardelor de siguranță UE și ale standardelor specifice produsului. În cazul modificării fără aprobarea noastră prealabilă a aparatului (aparatoarelor), această declarație își pierde valabilitatea.</p>
<p>IT Dichiarazione di conformità UE Il sottoscritto, in quanto soggetto autorizzato dal produttore, GARDENA Germany AB, PO Box 7454, S-103 92, Stoccolma, Svezia, dichiara che l'apparecchio/gli apparecchi di seguito denominato/i, nella versione da noi immessa in commercio, soddisfa/no i requisiti delle direttive UE armonizzate, degli standard di sicurezza europei e degli standard specifici per il prodotto. La presente dichiarazione perde di validità in caso di modifica dell'apparecchio/degli apparecchi non concordata con noi.</p>	<p>BG ЕС-Декларация за съответствие Долноподписаният удостоверява като пълномощник на производителя GARDENA Germany AB, PO Box 7454, S-103 92, Стокхолм, Швеция, че по-долу описаният(ите) уред(и) във варианта на изпълнение пунат от нас на пазара изпълнява/ изпълняват изискванията на хармонизираните ЕС-директиви, ЕС-норми за безопасност и специфичните норми за продукцията. В случай на промяна на уред(ите), която не е съгласувана с нас, тази декларация губи своята валидност.</p>
<p>ES Declaración de conformidad de la UE El firmante confirma, en calidad de apoderado del fabricante GARDENA Germany AB, PO Box 7454, S-103 92 Estocolmo (Suecia), que el/ los aparato(s) mencionado(s) a continuación cumple(n), en la versión lanzada al mercado por nuestra empresa, los requisitos de las directivas de la UE armonizadas, los estándares de seguridad de la UE y los estándares específicos del producto. La presente declaración perderá su validez si se modifica(n) el/ los aparato(s) sin previa aprobación por nuestra parte.</p>	<p>ET EL-i vastavusedeklaratsioon Allakirjutajana kinnitab tootja, GARDENA Germany AB, PO Box 7454, S-103 92, Stockholm, Rootsi, poolt volitatud isikuna, et järgnevalt nimetatud seade (seadmed) täidab (täidavad) meid poolt turule toodud versiooni kujul harmoneeritud EL-i direktiivide, EL-i ohutusstandardite ja tootepõhiste standardite nõudeid. Seadme (seadmetel) meiega kooskõlastamata muudatuste tegemise korral kaotab käesolev deklaratsioon oma kehtivuse.</p>
<p>PT Declaração CE de Conformidade O abaixo-assinado, na qualidade de representante do fabricante, GARDENA Germany AB, PO Box 7454, S-103 92, Stockholm, Schweden, confirma que o(s) aparelho(s) a seguir designado(s) no modelo lançado por nós no mercado cumpre/ cumprem os requisitos das diretivas UE harmonizadas, as normas de segurança UE e as normas específicas para estes produtos. Esta declaração perde a sua validade se forem realizadas alterações no(s) aparelho(s) sem o nosso consentimento.</p>	<p>LT ES atitikties deklaracija Patišarantis, kaip gamintojo, GARDENA Germany AB, PO Box 7454, S-103 92, Stokholmas, Švedija, įgaliojatis atstovas patvirtina, kad žemiau nurodyti(-ų) prietaisai(-ų) modeliai, kurie buvo pagaminti mūsų gamykloje, atitinka darniasias ES direktyvas, ES saugumo standartus ir specifinius gaminių standartus. Atitik bet koki prietaisų(-ų) pakeitima, kuris nėra suderintas su mumis, ši deklaracija praranda galiojimą.</p>
<p>PL Deklaracja zgodności UE Nижєj podpisany potwierdza jako upoważniony przedstawiciel producenta, spółki GARDENA Germany AB, PO Box 7454, S-103 92, Stokholm, Szwecja, że określone poniżej urządzenie/-nia w wersji wprowadzonej przez nas do obrotu spełnia/-niają wymogi harmonizowanych dyrektyw UE, norm bezpieczeństwa UE oraz norm dotyczących konkretnych produktów. Niniejsza deklaracja traci ważność w przypadku wprowadzania niezgodnych z nami zmian urządzenia/-ń.</p>	<p>LV ES atbilstības deklarācija Zemā parakstījis persona kā ražotāja, GARDENA Germany AB, PO Box 7454, S-103 92, Stokholma, Zviedrija, pilnvarotais pārstāvis apstiprina, ka tālāk norādītā(-s) ierīcē(-s) izpildījumā, kādā mēs to (tās) esam laidusi tirgū, atbilst kasaņotājām ES direktīvam, ES drošības standartiem un konkrētiem produktām noteiktiem standartiem. Ierīcē(-s) veicot ar mums nesaskaņotas izmaiņas, šī deklarācija zaudē savu spēku.</p>

<p>Produktbezeichnung: Description of the product: Désignation du produit : Beschrijving van het product: Beskrivning av produkten: Beskrivelse af produktet: Tuoteen kuvaus: Descrizione del prodotto: Descripción del producto: Descrição do produto: Opis produktu: A termék leírása: Popis výrobku: Popis produktu: Περιγραφή του προϊόντος: Opis izdelka: Opis proizvoda: Descrierea produsului: Описание на продукта: Toote kirjeldus: Gaminio aprašas: Izstrādājuma apraksts:</p>	<p>Akku-Trimmer Battery Trimmer Coupe-bordures à batterie Accu-trimmer Accu-trimmer Accu-trimmer Akkutrimmeri Trimmer a batteria Recortabordes con Accu Aparador a bateria Akumulatorowa podkaszarka Akkumulátoros fűszegélynyíró Akumulátorový trimmer Akumulátorový vyžinač Κουρκοτάκος μπαταρίας Akumulatorski obrezovalnik Baterijski trimmer Trimmer cu acumulator Akku-Trimmer Akuga trimmer Akumulatorinė žoliapjovė Ar akumulatoru darbināms trimmeris</p>	<p>Harmonisierte EN-Normen / Harmonised EN: EN ISO 12100 EN 60335-1 EN 50636-2-91</p> <p>Schall-Leistungspegel: Noise level: Niveau sonore : Geluksdenniveau: Ljudnivå: Støjniveau: Ånritsato: Nivello acustico: Nivel de ruido: Nivel de ruido: Poziom hałas: Zvajsint: Hladina hluku:</p> <p>gemessen/garantiert measured/guaranteed mesuré/garanti gemeten/gegarandeerd uppmätt/garanterad mält/garanteret mitattu/taattu misurato/garantito medido/garantizado medido/garantido mierzony/gwarantowany mért/garantált naměřená/zaručená</p>	<p>Ladegerät/Charger EN 60335-2-29</p> <p>Hladiny hluku: Επιπέδο θορύβου: Raven zvočne moči: Razina buke: Nivel de zgomot: Ниво на шум: Műrátszó: Triukšmo lygis: Trokšņa līmenis:</p> <p>9876 9878</p>	<p>Akku/Battery: EN 62133-2</p> <p>namerané/zaručené μετρημένο/εγγυημένο izmerjena/zagotovljena mjerena/zajamčena măsurat/garantat измерено/гарантирано mõõdetud/garanteeritud išmatuotas/garantuojamas mērītais/garantētais</p> <p>2019</p>
<p>Produkttyp: Product type: Type de produit: Producttype: Producttype: Tuotetyyppi: Tipo adi prodotto: Tipo de producto: Tipo de produto: Typ produktu:</p>	<p>Terméktípus: Druh výrobku: Typ produktu: Τύπος προϊόντος: Vrsta izdelka: Vrsta proizvoda: Tip produs: Тип продукт: Tootetüüp: Gaminio tipas: Produkta veids:</p>	<p>Artikelnummer: Article number: Référéncie : Artikelnummer: Artikelnummer: Artikelnummer: Tuotennumero: Codice articolo: Referencia: Número de referéncia: Numer katalogowy:</p> <p>Cikkszámok: Objednací číslo: Objednávacie číslo: Κωδικός είδους: Številka izdelka: Kataloški broj: Cod article: Artikulinumer: Datielis numeris: Artikula numurs:</p>	<p>Anbringungsjaar der CE-Kennzeichnung: Year of CE marking: Année d'apposition du marquage CE : Installatiejaar van de CE-aanduiding: Märkningsår: CE-Mærkningsår: CE-merkin ilmitysvuosi: Anno di applicazione della certificazione CE: Colocación del distintivo CE: Ano de marcação pela CE: Rok nadania oznakowania CE:</p> <p>Ulm, den 02.12.2019 Ulm, 02.12.2019 Fait à Ulm, le 02.12.2019 Ulm, 02-12-2019 Ulm, 2019.12.02. Ulm, 02.12.2019 Ulm, 02.12.2019 Ulm, 02.12.2019 Ulm, 02.12.2019 Ulm, 02.12.2019 Ulm, 02.12.2019 Ulm, 02.12.2019 Ulm, 02.12.2019 Ulm, 02.12.2019 Ulm, 02.12.2019 Ulm, 02.12.2019 Ulm, 02.12.2019 Ulm, 02.12.2019 Ulm, 02.12.2019 Ulm, 02.12.2019</p>	<p>CE-jelzés elhelyezésének éve: Rok umístění značky CE: Rok udelenia značky CE: Έτος σήμαντος CE: Leto namestitve CE-oznake: Godina dobivanja CE oznake: Anul de marcare CE: Година на поставяне на CE-маркировка: ES-märgistuse paigaldamise aasta: Metal, kada razumeta CE-ženiku: CE-marķējuma uzlikšanas gads:</p> <p>Der Bevollmächtigte Authorised representative Le mandataire De gevolmachtigde Auktoriserad representant Autoriseret repræsentant Valtuutettu edustaja Persona delegata La persona autorizada O representante Pelnomocnik Meghatalmazott Způsobilý zástupce Spñnocomnený Ο εξουσιοδοτημένος Pooblaščenec Ovlaštena osoba Conducerea tehnică Упълномощен Volitatus esindaja Izgatavotājs Pilnvarotā persona</p>
<p>EU-Richtlinien: EC-Directives: Directives CE : EG-richtlijnen: EU-direktiv: EF-direktiver: EY-direktivit: Directive UE: Directiva CE: Diretivas CE: Dyrektywy WE: EK-irányelvek: Predpisy ES: Smernice EU: Οδηγίες EK: Direktive EU: EC direktive: Directive CE: Директиви на EO: EU direktiivid:</p>	<p>EB direktyvos: EK direktivas: 2000/14/EG 2006/42/EG 2011/65/EU 2014/30/EU Ladegerät/Charger 2014/35/EC</p> <p>Hinterlegte Dokumentation: Documentation: GARDENA Technische Dokumentation, M. Kugler 89079 Ulm</p> <p>Deposited Documentation: GARDENA Technical Documentation, M. Kugler 89079 Ulm</p> <p>Documentation déposée: Documentation technique GARDENA, M. Kugler 89079 Ulm</p>	<p>Konformitätsbewertungs-verfahren: Nach 2000/14/EG Art. 14 Anhang VI</p> <p>Conformity Assessment Procedure: according to 2000/14/EC Art.14 Annex VI</p> <p>Procédure d'évaluation de la conformité: Selon 2000/14/CE art. 14 Annexe VI</p>	<p>Reinhard Pompe Vice President</p>	<p>2019</p>

Deutschland / Germany

GARDENA
Manufacturing GmbH
Central Service
Hans-Lorenser-Straße 40
D-89079 Ulm
Produktfragen:
(+49) 731 490-123
Reparaturen:
(+49) 731 490-290
service@gardena.com

Albania

COBALT Sh.p.k.
Rr. Siri Kodra
1000 Tirana

Argentina

Husqvarna Argentina S.A.
Av.del Libertador 5954 –
Piso 11 – Torre B
(C1428ARP) Buenos Aires
Phone: (+54) 11 5194 5000
info.gardena@
ar.husqvarna.com

Armenia

Garden Land Ltd.
61 Tigran Mets
0005 Yerevan

Australia

Husqvarna Australia Pty. Ltd.
Locked Bag 5
Central Coast BC
NSW 2252
Phone: (+61) (0) 2 4352 7400
customer.service@
husqvarna.com.au

Austria / Österreich

Husqvarna Austria GmbH
Industriezeile 36
4010 Linz
Tel.: (+43) 732 77 01 01-485
service.gardena@
husqvarnagroup.com

Azerbaijan

Firm Progress
a. Aliyev Str. 26A
1052 Baku

Belgium

Husqvarna België nv/sa
Gardena Division
Rue Egide Van Ophem 111
1180 Uccle / Ukkel
Tel.: (+32) 2 720 92 12
info@gardena.be

Bosnia / Herzegovina

SILK TRADE d.o.o.
Industrijska zona Bukva bb
74260 Tešanj

Brazil

Husqvarna do Brasil Ltda
Av. Francisco Matarazzo,
1400 – 19º andar
São Paulo – SP
CEP: 05001-903
Tel: 0800-112252
marketing.br.husqvarna@
husqvarna.com.br

Bulgaria

AGROLAND България АД
бул. 8 Декември, №13
Офис 5
1700 Студентски град
София
Тел.: (+359) 24 66 69 10
info@agroland.eu

Canada / USA

GARDENA Canada Ltd.
100 Summerlea Road
Brampton, Ontario L6T 4X3
Phone: (+1) 905 792 93 30
info@gardenacanada.com

Chile

Maquinarias Agroforestales
Ltda. (Maga Ltda.)
Santiago, Chile
Avda. Chesterton
8355 comuna Las Condes
Phone: (+56) 2 202 4417
Dalton@maga.cl
Zipcode: 7560330

China

Husqvarna (Shanghai)
Management Co., Ltd.
富世华 (上海) 管理有限公司
3F, Benq Square B,
No207, Song Hong Rd.,
Chang Ning District,
Shanghai, PRC. 200335
上海市长宁区淞虹路207号明
基广场B座3楼, 邮编: 200335

Colombia

Husqvarna Colombia S.A.
Calle 18 No. 68 D-31, zona
Industrial de Montevideo
Bogotá, Cundinamarca
Tel. 571 2922700 ext. 105
jairo.salazar@
husqvarna.com.co

Costa Rica

Compania Exim
Euroberoamericana S.A.
Los Colegios, Moravia,
200 metros al Sur del Colegio
Saint Francis – San José
Phone: (+506) 297 68 83
exim_euro@racsa.co.cr

Croatia

Husqvarna Austria GmbH
Industriezeile 36
4010 Linz
Tel.: (+43) 732 77 01 01-485
service.gardena@
husqvarnagroup.com

Cyprus

Med Marketing
17 Digeni Akrita Ave
P.O. Box 27017
1641 Nicosia
Czech Republic
Husqvarna Česko s.r.o.
Türkova 2319/5b
149 00 Praha 4 – Chodov
Bezplatná infolinka:
800 100 425
servis@cz.husqvarna.com

Denmark

GARDENA DANMARK
Lejrvej 19, st.
3500 Værløse
Tlf.: (+45) 70 26 47 70
husqvarna@husqvarna.dk
www.gardena.com/dk

Dominican Republic

BOSQUESA, S.R.L
Carretera Santiago Licey
Km. 5 ½
Esquina Copal II.
Santiago
Dominican Republic
Phone: (+809) 736-0333
joserbosquesa@claro.net.do

Ecuador

Husqvarna Ecuador S.A.
Arupos E1-181 y 10 de
Agosto Quito, Pichincha
Tel. (+593) 22800739
francisco.jacome@
husqvarna.com.ec

Estonia

Husqvarna Eesti OÜ
Valdeku 132
EE-11216 Tallinn
info@gardena.ee

Finland

Oy Husqvarna Ab
Gardena Division
Lautatarhankatu 8 B/PL 3
00581 HELSINKI
www.gardena.fi

France

Husqvarna France
9/11 Allée des pierres mayettes
92635 Gennevilliers Cedex
France
http://www.gardena.com/fr
N° AZUR: 0 810 00 78 23
(Prix d'un appel local)

Georgia

Transporter LLC
8/57 Beliashvili street
0159 Tbilisi, Georgia
Phone: (+995) 322 14 71 71

Great Britain

Husqvarna UK Ltd
Preston Road
Aycliffe Industrial Park
Newton Aycliffe
County Durham
DL5 6UP
info.gardena@
husqvarna.co.uk

Greece

Π. ΠΑΠΑΔΟΠΟΥΛΟΣ ΑΕΒΕ
Λεωφ. Αθηνών 92
Αθήνα
T.K.104 42
Ελλάδα
Τηλ. (+30) 210 51 93 100
info@papadopoulos.com.gr

Hungary

Husqvarna Magyarország Kft.
Ezred u. 1-3
1044 Budapest
Telefon: (+36) 1 251-4161
vevoszolgalat.husqvarna@
husqvarna.hu

Iceland

Ó. Johnson & Kaaber
Tunguhalsi 1
110 Reykjavik
ooj@ojk.is

Ireland

Husqvarna UK Ltd
Preston Road
Aycliffe Industrial Park
Newton Aycliffe
County Durham
DL5 6UP
info.gardena@
husqvarna.co.uk

Italy

Husqvarna Italia S.p.A.
Via Santa Vecchia 15
23868 VALMADRERA (LC)
Phone: (+39) 0341.203.111
assistenza.italia@
it.husqvarna.com

Japan

KAKUICHI Co. Ltd.
Sumitomo Realty &
Development Kojimachi
BLDG., 8F
5-1 Nibannco
Chiyoda-ku
Tokyo 102-0084
Phone: (+81) 33 264 4721
m_ishihara@kaku-ichi.co.jp

Kazakhstan

LAMED Ltd.
155/1, Tazhibayevoi Str.
050060 Almaty
IP Schmidt
Abayavenue 3B
110 005 Kostanay

Korea

Kyung Jin Trading CO.,LTD.
107-4, SunDuk Bld.,
YangJae-dong,
Seocho-gu,
Seoul, (zipcode: 137-891)
Phone: (+82) (0)2 574-6300

Kyrgyzstan

Alye Maki
av. Moladaya Guardir J 3
720014
Bishkek

Latvia

Husqvarna Latvija SIA
Ulbrokas 19A
LV-1021 Rīga
info@gardena.lv

Lithuania

UAB Husqvarna Lietuva
Ateities pl. 77C
LT-52104 Kaunas
info@gardena.lt

Luxembourg

Magasins Jules Neuberger
39, rue Jacques Stas
Luxembourg-Gasperich 2549
Case Postale No. 12
Luxembourg 2010
Phone: (+352) 40 14 01
api@neuberger.lu

Mexico

AFOSA
Av. Lopez Mateos Sur # 5019
Col. La Calma 45070
Zapopan, Jalisco
Mexico
Phone: (+52) 33 3818-3434
icornejo@afosa.com.mx

Moldova

Convel S.R.L.
290A Muncesti Str.
2002 Chisinau

Netherlands

Husqvarna Nederland B.V.
GARDENA Division
Postbus 50131
1305 AC ALMERE
Phone: (+31) 36 521 00 10
info@gardena.nl

Neth. Antilles

Jonka Enterprises N.V.
Sta. Rosa Weg 196
P.O. Box 8200
Curaçao
Phone: (+599) 9 767 66 55
pgm@jonka.com

New Zealand

Husqvarna New Zealand Ltd.
PO Box 76-437
Manukau City 2241
Phone: (+64) (0) 9 9202410
support.nz@husqvarna.co.nz

Norway

Husqvarna Norge AS
Gardena Division
Trøskenveien 36
1708 Sarpsborg
info@gardena.no

Peru

Husqvarna Perú S.A.
Jr. Ramón Cárcamo 710
Lima 1
Tel: (+51) 1 3320400 ext. 416
juan.remuzgo@
husqvarna.com

Poland

Husqvarna
Poland Spółka z o.o.
ul. Wysockiego 15 b
03-371 Warszawa
Phone: (+48) 22 330 96 00
gardena@husqvarna.com.pl

Portugal

Husqvarna Portugal, SA
Lagoa - Albarraque
2635 - 595 Rio de Mouro
Tel.: (+351) 21 922 85 30
Fax : (+351) 21 922 85 36
info@gardena.pt

Romania

Madex International Srl
Soseaua Odaii 117-123,
RO 013603 București, S1
Phone: (+40) 21 352.76.03
madex@ines.ro

Russia / Россия

ООО „Хускварна“
141400, Московская обл.,
г. Химки,
улица Ленинградская,
владение 39, стр.6
Бизнес Центр
„Химки Бизнес Парк“,
помещение ОВ02_04
http://www.gardena.ru

Serbia

Domel d.o.o.
Autoput za Novi Sad bb
11 273 Belgrade
Phone: (+381) 1 18 48 88 12
miroslav.jejina@domel.rs

Singapore

Hy-Ray PRIVATE LIMITED
40 Jalan Pemimpin
#02-08 Tat Ann Building
Singapore 577185
Phone: (+65) 6253 2277
shiyiing@hyray.com.sg

Slovak Republic

Husqvarna Česko s.r.o.
Türkova 2319/5b
149 00 Praha 4 – Chodov
Bezplatná infolinka:
800 154 044
servis@sk.husqvarna.com

Slovenia

Husqvarna Austria GmbH
Industriezeile 36
4010 Linz
Tel.: (+43) 732 77 01 01-485
service.gardena@
husqvarnagroup.com

South Africa

Husqvarna
South Africa (Pty) Ltd
Postnet Suite 250
Private Bag X6,
Cascades, 3202
South Africa
Phone: (+27) 33 846 9700
info@gardena.co.za

Spain

Husqvarna España S.A.
Calle de Rivas nº 10
28052 Madrid
Phone: (+34) 91 708 05 00
atencioncliente@gardena.es

Suriname

Agrofix n.v.
Verlengde Hogestraat #22
Phone: (+597) 472426
agrofix@sr.net
Pobox : 2006
Paramaribo
Suriname – South America

Sweden

Husqvarna AB
Gardena Division
S-561 82 Husqvarna
Gardenaorder@husqvarna.se

Switzerland / Schweiz

Husqvarna Schweiz AG
Consumer Products
Industriestrasse 10
5506 Mägenwil
Phone: (+41) (0) 62 887 37 90
info@gardena.ch

Turkey

Dost Bahçe Diş Ticaret
Müessesilik A.Ş
Yunus Mah. Adil Sok. No:3
Ic Kapi No: 1 Kartal
34873 Istanbul
Phone: (+90) 216 38 93 939
info@dostbahce.com.tr

Ukraine / Україна

ТОВ «Хускварна Україна»
вул. Васильківська, 34,
офіс 204-г
03022, м. Київ
Тел. (+38) 044 498 39 02
info@gardena.ua

Uruguay

FELI SA
Entre Rios 1083 CP 11800
Montevideo – Uruguay
Tel: (+598) 22 03 18 44
info@felisa.com.uy

Venezuela

Corporación Casa y Jardín C.A.
Av. Caroní, Edif. Trezmen, PB.
Cofinas de Bello Monte.
1050 Caracas.
Tlf: (+58) 212 992 33 22
info@casayjardin.net.ve

9876-20.960.03/1019

© GARDENA
Manufacturing GmbH
D-89070 Ulm
http://www.gardena.com