

4000/2 Art. 1740

DE Betriebsanleitung

Regenfasspumpe

EN Operator's manual

Rain Water Tank Pump

FR Mode d'emploi

Pompe pour collecteur d'eau de pluie

NL Gebruiksaanwijzing

Regentonpomp

SV Bruksanvisning

Pump för Regnvattentunna

DA Brugsanvisning

Regnvandspumpe

FI Käyttöohje

Sadevesipumppu

NO Bruksanvisning

Regnvannstankpumpe

IT Istruzioni per l'uso

Pompa per cisterna

ES Instrucciones de empleo

Bomba para depósitos aguas pluviales

PT Manual de instruções

Bomba para depósito de água de chuva

PL Instrukcja obsługi

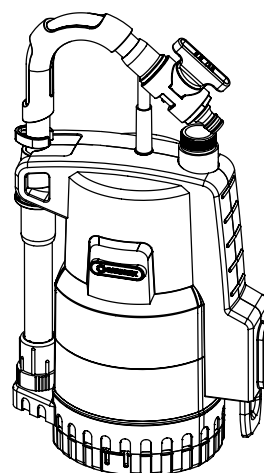
Pompa do deszczówki

HU Használati utasítás

Hordóürítő szivattyú

CS Návod k obsluze

Čerpadlo do sudu



4000/2 automatic Art. 1742

SK Návod na obsluhu

Čerpadlo do suda

EL Οδηγίες χρήσης

Αντλία συλλεκτών βρόχινου νερού

RU Инструкция по эксплуатации

Насос для резервуаров с дождевой водой

SL Navodilo za uporabo

Potopna črpalka za deževnico

HR Upute za uporabu

Pumpa za spremnike kišnice

SR/ Uputstvo za rad**BS** Pumpa za rezervoare kišnice**UK Інструкція з експлуатації**

Насос для резервуарів з дощовою водою

RO Instrucțiuni de utilizare

Pompă pentru rezervor apă de ploaie

TR Kullanma Kılavuzu

Yağmur Suyu Tankı Pompası

BG Инструкция за експлоатация

Помпа за дъждовна вода

SQ Manual përdorimi

Pompë fuçie për ujën e shiut

ET Kasutusjuhend

Vihmaveemahutipump

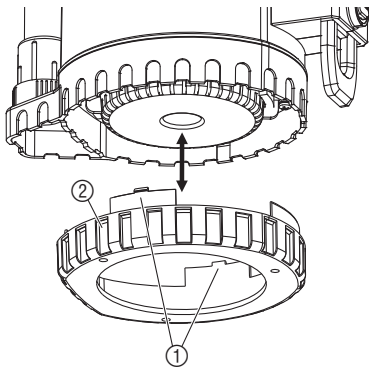
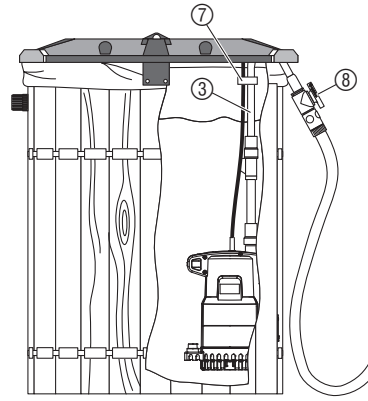
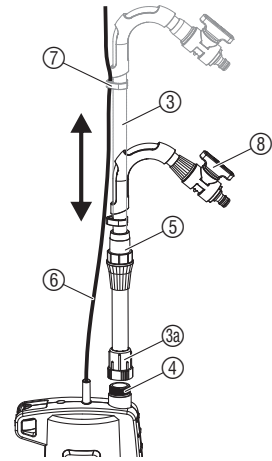
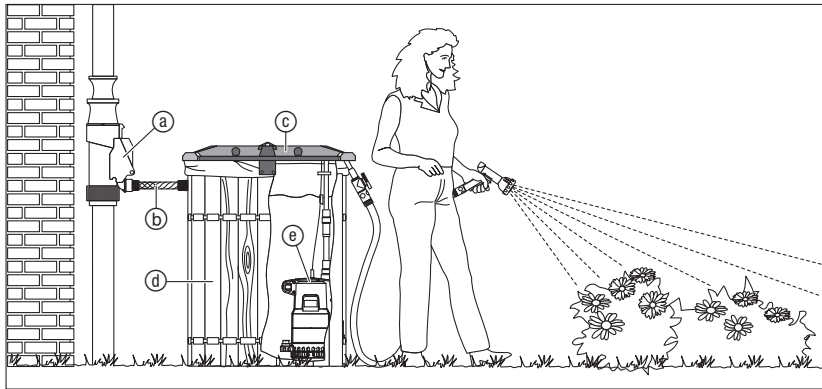
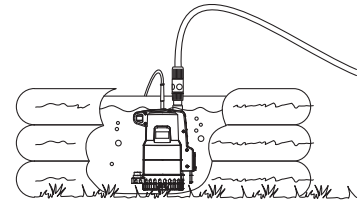
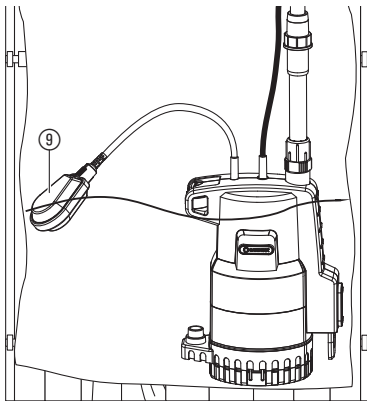
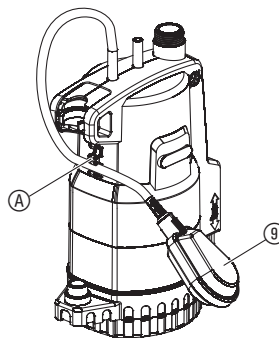
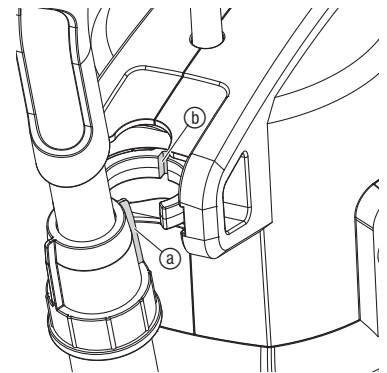
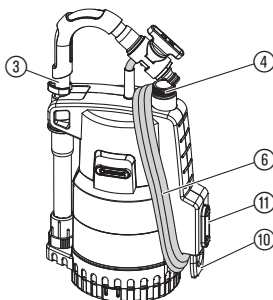
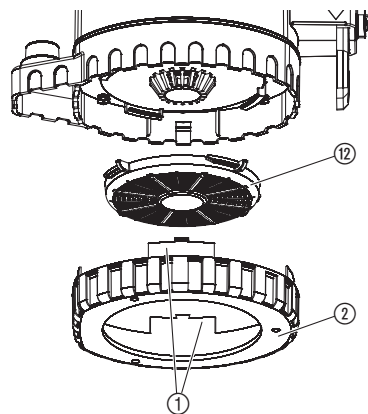
LT Eksploataavimo instrukcija

Lietaus vandens talpyklų siurblys

LV Lietošanas instrukcija

Lietus ūdens tvertnes sūkņis

<p>DE Produkthaftung Wir weisen ausdrücklich darauf hin, dass wir in Übereinstimmung mit dem Produkthaftungsgesetz nicht für Schäden haften, die durch unsere Produkte entstehen, wenn diese unsachgemäß und nicht durch einen von uns autorisierten Servicepartner repariert wurden oder wenn keine Original GARDENA Teile oder von uns zugelassene Teile verwendet wurden.</p>
<p>EN Product liability In accordance with the German Product Liability Act, we hereby expressly declare that we accept no liability for damage incurred from our products where said products have not been properly repaired by a GARDENA-approved service partner or where original GARDENA parts or parts authorised by GARDENA were not used.</p>
<p>FR Responsabilité Conformément à la loi relative à la responsabilité du fait des produits défectueux, nous déclarons expressément par la présente que nous déclinons toute responsabilité pour les dommages résultant de nos produits, si lesdits produits n'ont pas été correctement réparés par un partenaire d'entretien agréé GARDENA ou si des pièces d'origine GARDENA ou des pièces agréées GARDENA n'ont pas été utilisées.</p>
<p>NL Productaansprakelijkheid Conform de Duitse wet inzake productaansprakelijkheid verklaren wij hierbij uitdrukkelijk dat wij geen aansprakelijkheid aanvaarden voor schade ontstaan uit onze producten waarbij deze producten niet zijn gerepareerd door een GARDENA-erkende servicepartner of waarbij geen originele GARDENA-onderdelen of onderdelen die door GARDENA zijn goedgekeurd zijn gebruikt.</p>
<p>SV Produktansvar I enlighet med tyska produktansvarslagar förklarar vi härmed uttryckligen att vi inte åtar oss något ansvar för skador som orsakas av våra produkter där produkterna inte har genomgått korrekt reparation från en GARDENA-godkänd servicepartner eller där originaldelar från GARDENA eller delar godkända av GARDENA inte använts.</p>
<p>DA Produktansvar I overensstemmelse med den tyske produktansvarslov erklærer vi hermed udtrykkeligt, at vi ikke påtager os noget ansvar for skader på vores produkter, hvis de pågældende produkter ikke er blevet repareret korrekt af en GARDENA-godkendt servicepartner, eller hvor der ikke er brugt originale GARDENA-reservedele eller godkendte reservedele fra GARDENA.</p>
<p>FI Tuotevastuu Saksan tuotevastuulain mukaisesti emme ole vastuussa laitteiden vaurioista, jos korjauksia ei ole tehnyt GARDENA:n hyväksymä huoltoliike tai jos niiden synnä on muiden kuin alkuperäisten GARDENA-varaosien tai GARDENA:n hyväksymien varaosien käyttö.</p>
<p>IT Responsabilità del prodotto In conformità con la Legge tedesca sulla responsabilità del prodotto, con la presente dichiariamo espressamente che decliniamo qualsiasi responsabilità per danni causati dai nostri prodotti qualora non siano stati correttamente riparati presso un partner di assistenza approvato GARDENA o laddove non siano stati utilizzati ricambi originali o autorizzati GARDENA.</p>
<p>ES Responsabilidad sobre el producto De acuerdo con la Ley de responsabilidad sobre productos alemana, por la presente declaramos expresamente que no aceptamos ningún tipo de responsabilidad por los daños ocasionados por nuestros productos si dichos productos no han sido reparados por un socio de mantenimiento aprobado por GARDENA o si no se han utilizado piezas originales GARDENA o piezas autorizadas por GARDENA.</p>
<p>PT Responsabilidade pelo produto De acordo com a lei alemã de responsabilidade pelo produto, declaramos que não nos responsabilizamos por danos causados pelos nossos produtos, caso os tais produtos não tenham sido devidamente reparados por um parceiro de assistência GARDENA aprovado ou se não tiverem sido utilizadas peças GARDENA originais ou peças autorizadas pela GARDENA.</p>
<p>PL Odpowiedzialność za produkt Zgodnie z niemiecką ustawą o odpowiedzialności za produkt, niniejszym wyraźnie oświadczamy, że nie ponosimy żadnej odpowiedzialności za szkody poniesione na skutek użytkowania naszych produktów, w przypadku gdy naprawa tych produktów nie była odpowiednio przeprowadzana przez zatwierdzonego przez firmę GARDENA partnera serwisowego lub nie stosowano oryginalnych części GARDENA albo części autoryzowanych przez tę firmę.</p>
<p>HU Termékszavatosság A németországi termékszavatossági törvénnyel összhangban ezennel nyomatékosan kijelentjük, hogy nem vállalunk felelősséget a termékeinkben keletkezett olyan károkért, amelyek valamely GARDENA által jóváhagyott szervizpartner által nem megfelelően végzett javításból adódtak, vagy amely során nem eredeti GARDENA alkatrészeket vagy a GARDENA által jóváhagyott alkatrészeket használtak fel.</p>
<p>CS Odpovědnost za výrobek V souladu s německým zákonem o odpovědnosti za výrobek tímto výslovně prohlašujeme, že nepřijímáme žádnou odpovědnost za poškození vzniklá na našich výrobcích, kdy zmíněné výrobky nebyly řádně opraveny schváleným servisním partnerem GARDENA nebo kdy nebyly použity originální náhradní díly GARDENA nebo náhradní díly autorizované společností GARDENA.</p>
<p>SK Zodpovednosť za produkt V súlade s nemeckými právnymi predpismi upravujúcimi zodpovednosť za výrobok týmto výslovné prehlasujeme, že nenesieme žiadnu zodpovednosť za škody spôsobené našimi výrobkami, v prípade ktorých neboli náležité opravy vykonané servisným partnerom schváleným spoločnosťou GARDENA alebo neboli použité diely spoločnosti GARDENA alebo diely schválené spoločnosťou GARDENA.</p>
<p>EL Ευθύνη προϊόντος Σύμφωνα με τον γερμανικό νόμο περί Ευθύνης για τα Προϊόντα, με το παρόν δηλώνουμε ρητώς ότι δεν αποδεχόμαστε καμία ευθύνη για τυχόν ζημιές που προκύπτουν από τα προϊόντα μας εάν αυτά δεν έχουν επισκευαστεί σωστά από κάποιον συγκεκριμένο συνεργάτη επισκευών της GARDENA ή εάν δεν έχουν χρησιμοποιηθεί αυθεντικά εξαρτήματα GARDENA ή εξαρτήματα συγκεκριμένα από την GARDENA.</p>
<p>SL Odgovornost proizvajalca V skladu z nemškimi zakoni o odgovornosti za izdelke, izrecno izjavljajo, da ne sprejemamo nobene odgovornosti za škodo, ki jo povzročijo naši izdelki, če teh niso ustrezno popravili GARDENINI odobreni servisni partnerji ali pri tem niso bili uporabljeni originalni GARDENINI nadomestni deli ali GARDENINIMI homologiranimi nadomestnimi deli.</p>
<p>HR Pouzdanost proizvoda Sukladno njemačkom zakonu o pouzdanosti proizvoda, ovime izričito izjavljujemo kako ne prihvaćamo nikakvu odgovornost za oštećenja na našim proizvodima nastala uslijed neispravnog popravka od strane servisnog partnera kojeg odobrava GARDENA ili uslijed nekorištenja originalnih GARDENA dijelova ili dijelova koje odobrava GARDENA.</p>
<p>RO Răspunderea pentru produs În conformitate cu Legea germană privind răspunderea pentru produs, declarăm în mod expres prin prezentul document că nu acceptăm nicio răspundere pentru defecțiunile suferite de produsele noastre atunci când acestea nu au fost reparate în mod corect de un atelier de service partener, aprobat de GARDENA, sau când nu au fost utilizate piese GARDENA originale sau piese autorizate de GARDENA.</p>
<p>BG Отговорност за вреди, причинени от стоки Съгласно германския Закон за отговорността за вреди, причинени от стоки, с настоящото изрично декларираме, че не носим отговорност за щети, причинени от нашите продукти, ако те не са били правилно ремонтирани от одобрен от GARDENA сервиз или ако не са използвани оригинални части на GARDENA или части, одобрени от GARDENA.</p>
<p>ET Tootevastutus Vastavalt Saksamaa tootevastutusseadusele deklareerime käesolevaga selgesõnaliselt, et me ei kanna mingisugust vastutust meie toodetest tingitud kahjude eest, kui need tooted ei ole korrektselt parandatud GARDENA heakskiidetud hoolduspartneri poolt või kui parandamisel ei ole kasutatud GARDENA originaalosi või GARDENA volitatud osi.</p>
<p>LT Gaminio patikimumas Mes aiškiai pareiškiame, kad, atsižvelgiant į Vokietijos gaminių patikimumo įstatymą, nepriisiame atsakomybės dėl bet kokios žalos, patirtos dėl mūsų gaminių, jeigu jie buvo netinkamai taisomi arba jų dalys buvo pakeistos neoriginaliomis GARDENA dalimis ar nepatvirtintomis dalimis, arba jeigu remonto darbai buvo atliekami ne GARDENA techninės priežiūros centro specialistų.</p>
<p>LV Atbildība par produkcijas kvalitāti Saskaņā ar Vācijas likumu par atbildību par produkcijas kvalitāti ar šo mēs paziņojam, ka neuzņemamies atbildību par bojājumiem, kas radušies, lietojot mūsu izstrādājumus, kuru remontu nav veicis uzņēmuma GARDENA apstiprināts apkopes partneris vai kuru remontam netika izmantotas oriģinālās GARDENA detaļas vai detaļas, kuru lietošanu apstiprinājis uzņēmums GARDENA.</p>

A1**I1****I2****I3****I4****I5****I6****S1****S2****M1**

DA

Oversættelse af den originale vejledning.

Dette produkt må godt bruges af børn fra og med 8 år, samt af personer med nedsatte fysiske, sensoriske eller mentale evner eller manglende erfaring og viden under forudsætning af, at de vejledes i brugen af apparatet og instrueres i de risici, der er forbundet dermed. Desuden må de kun bruge apparatet under opsyn. Børn må ikke lege med produktet. Rengøring og vedligeholdelse må kun gennemføres af

børn, hvis de er under opsyn. Vi anbefaler, at produktet ikke anvendes af unge under 16 år. Du må aldrig bruge produktet, når du er træt, syg eller under indflydelse af alkohol, euforiserende stoffer eller medicin.

Tilsigtet anvendelse:

GARDENA regnvandspumpen er især beregnet til at pumpe vand op fra regntønder, f. eks. GARDENA regntønden, og til vanding med en vander.

Pumpen må være anbragt under vandoverfladen (vandtæt indkapsling) og den dykkes ned i vandet (maks. nedsænkingsdybde 7 m).

BEMÆRK! Pumpen må ikke anvendes i forbindelse med saltvand, spildevand, ætsende, let antændelige eller eksplosive stoffer (f. eks. benzin, petroleum, nitrofortynder), olie, fyringsolie og fødevarer. Vandtemperaturen må ikke ligge over 35 °C.

1. SIKKERHED

VIKTIGT!

Læs brugsvejledningen omhyggeligt og opbevar den i nærheden til senere brug.

Elektrisk sikkerhed

Pumpen skal have en fejlstrømsafbryder (RCD) med en aktiveringsstrøm, der ikke er mere end 30 mA, og må ikke anvendes i beholdere, der kan betrædes.

→ Spørg venligst en autoriseret elektriker.

Strømkabler må ikke have et tværsnit mindre end gummislangeledninger med mærkningen H05RN-F. Ledningens længde skal være på 10 m.

Benyt kun forlængerledninger, som er godkendt i henhold til HD 516.



FARE! Elektrisk stød!

Gennem et netstik, som er klippet af, kan fugt trænge ind gennem tilslutningskablet og ind i det elektriske område og herved medføre en kortslutning.

→ Klip under **ingen omstændigheder netstikket af (f. eks. for at føre ledningen igennem en væg).**

→ Træk ikke stikket ud af stikkontakten i kablet, men hold fast i stikket.

→ Hvis netledningen til dette apparat går i stykker, skal den udskiftes af producenten, kundeservice eller en anden kvalificeret person, for at undgå risici.

Strømtik og stikforbindelser skal være beskyttede imod stænkvand.

Sørg for, at de elektriske stikforbindelser er anbragt på steder, som ikke kan oversvømmes.

Beskyt strømtikket og strømkablet imod varme, olie og skarpe kanter.

Tag hensyn til netspændingen. Oplysningerne på typeskiltet skal svare til el-nettets data.

Pumpens strømtik skal altid være trukket ud af stikkontakten, når nogen er i svømmebassin.

Strømkablet må ikke bruges til at fastgøre pumpen eller til at transportere den. Pumpen skal nedsænkes eller hejses op igen ved at holde i teleskoprøret. Som alternativ kan man også binde et reb fast i teleskoprøret for at nedsænke, hejse eller sikre regnvandspumpen.

Visuel kontrol

Kontroller regelmæssigt tilslutningsledningen.

Inden pumpen tages i brug skal der altid foretages en visuel kontrol (især med hensyn til strømkabel og strømtik).

En beskadiget pumpe må ikke benyttes. En beskadiget pumpe skal altid kontrolleres af GARDENA service.

Sikkerhedshenvisninger

Vær opmærksom på det laveste vandniveau i henhold til pumpens tekniske data.

Kun vare-nr. 1740: Lad pumpen ikke køre i mere end 10 minutter mod en lukket trykside.

Pumpemediet kan blive forurennet, hvis der løber smøremiddel ud.

Termisk sikkerhedsafbryder

Ved overbelastning slukkes pumpen af den indbyggede termiske motorbeskyttelse. Efter afkøling starter motoren op igen af sig selv (se 6. FEJLAFHJÆLPNING).

Automatisk afluftning

Regnvandspumpen er udstyret med en afluftningsboring. Denne afluftningsboring tjener til at fjerne luft, som eventuelt har samlet sig i pumpen. Falder vandniveauet under gevindtilslutningen, så slipper der en smule vand ud fra sprækken mellem gevindtilslutningen og huset. Falder vandniveauet yderligere, så slipper der også vand ud ved pumpehusets nederste del. Dette er ikke nogen fejl ved pumpen, det hænger sammen med den automatiske afluftning.

FARE! Produktet opretter et elektromagnetisk felt under driften. Dette felt kan under bestemte betingelser have indflydelse på funktionen af aktive eller passive medicinske implantater. For at udelukke livsfarlige situationer, der kan medføre slemme kvæstelser med døden til følge, bør personer med et medicinsk implantat sætte sig i forbindelse med en læge eller implantatets producent, inden dette produkt anvendes.

FARE! Små dele kan nemt sluges. Der er risiko for, at små børn kan blive kvalt i polyposen. Hold små børn på afstand under monteringen.

2. MONTERING

Montage/demontage af fod [Fig. A1]:

Når pumpen skal benyttes til tømning af en flad beholder og derfor placeres på bunden, så kan foden monteres for at pumpen ikke suger så meget snavs ind. Ekstra fod følger med i pakken.

Montage af foden:

→ Sæt foden ② på pumpen nedefra, så de to spærre ① falder i hak.

Demontage af foden:

→ Tryk de to spærre ① ind og træk foden ② af fra pumpen.

3. IGANGSÆTNING

Teleskoprøret ③ er anbragt i transportstilling på siden af pumpen. Teleskoprøret er udstyret med et GARDENA reguleringsventil. Når du tilslutter din haveslange, anbefaler vi en GARDENA-slangekobling: **vare-nr. 18215** til 13 mm (1/2") og 16 mm (5/8") hhv. **vare-nr. 18216** til 19 mm (3/4"). Ved brug af 19-mm-(3/4")-slangeledninger er udbringningsmængden størst.

Pumpe vand ud af beholder [Fig. I1/I2]:

Teleskoprørets ③ længde skal indstilles således, at pumpen ikke rører ved beholderens bund. På denne måde holdes snavs i beholderen væk fra pumpen.

- 1 Træk teleskoprøret ③ af fra pumpens side og skru det fast på pumpe-tilslutningen ④. Vær herved opmærksom på, at pakningen sidder i teleskoprørets ③ tilslutningsgevind ⑤.
- 2 Løsn teleskoprørets ③ klemme ⑥.
- 3 Indstil teleskoprøret ③ til beholderens højde.
Teleskoprøret kan indstilles mellem 73 – 91 cm.
- 4 Drej klemmen ⑥ fast igen.
- 5 Fastgør strømkablet ⑦ til teleskoprøret ③ med ledningsclipsen ⑧.
- 6 Hæng pumpen ind i beholderen med teleskoprøret ③.
- 7 Sæt strømtikket i.
OBS! Pumpen starter op med det samme.

Spærreventilen ⑥ fungerer som vandhane, når pumpen er sat i drift. Ved et åbent system (Micro-Drip-System, vander) må slangen ikke lægges lavere end beholderen, fordi vandet ellers også ved slukket pumpe løber ud af beholderen igennem pumpen.

Kompletløsning [Fig. I3]:

- Ⓐ GARDENA Regntøndefilter **vare-nr. 3820/3821**
- Ⓑ GARDENA Koblingssæt **vare-nr. 3815**
- Ⓒ GARDENA Låg til regntønde **vare-nr. 3801/3805**
- Ⓓ GARDENA Regntønder **vare-nr. 3800/3804**
- Ⓔ GARDENA Regntøndepumpe **vare-nr. 1740/1742**

Brug i lave beholdere [Fig. I4]:

Hvis pumpen til regnvandstanken er placeret i flade beholdere, f.eks. til tømning et soppobassin, kan du fjerne teleskoprøret og udskifte det med 33,3 mm (G 1) GARDENA-hanekobling (**vare-nr. 18202**). Tilslutning af slanger 13 mm (1/2"), 16 mm (5/8") eller 19 mm (3/4") sker gennem original GARDENA System hhv. GARDENA Profi System slangekoblingerne.

Brug i dybe beholdere:

Ved dybere beholdere (op til maks. 7 m), kan pumpen ikke længere hænges op i teleskoprøret. Så skal pumpen nedsænkes i beholderen ved hjælp af en snor, som er gjort fast til teleskoprøret.

Drift af et Micro-Drip-System anlæg:

Drift af et Micro-Drip-System anlæg er mulig. Herved reduceres de maksimumværdier, som findes i oplysningerne, der følger med basisenheden 2000. Ved **vare-nr. 1742** skal der transporteres mindst 90 l/h, fordi lækagesikringen ellers bliver aktiveret.

4000/2 (vare-nr. 1740):

Tørløbsikring [Fig. I5/I6]:

Flydeafbryderen ⑨ skal kunne bevæge sig frit på vandoverfladen, så pumpen kan slukke automatisk, når der ikke er mere væske til at blive pumpet ud.

Slukkehøjde:

Når vandniveauet (med monteret fod) er faldet under afbrydeshøjden, slukker flydestop ⑨ automatisk for pumpen (tørløbsikring).

- Slukkehøjde med fri flydestop = ca. 21,5 cm.
- Slukkehøjde med flydestoplås øverst = ca. 14 cm.
- Slukkehøjde med flydestoplås nederst = ca. 12 cm.

Tændehøjde:

Når vandstanden atter er steget over tændehøjden, tænder flydeafbryderen ⑨ igen automatisk for pumpen.

- Tændehøjde med frit flydestop = ca. 70 cm.
- Tændehøjde med flydestoplås øverst = ca. 34 cm.
- Tændehøjde med flydestoplås nederst = ca. 32 cm.

Indstilling af ind- og frakoblingshøjden:

Den maksimale tændehøjde og minimale slukkehøjde (7. TEKNISKE DATA) kan tilpasses, idet flydestoppets kabel trykkes ind i flydestoplåsen.

→ Tryk kablet af svømmerafbryderen ⑨ ind i en åbningen af en svømmerafbryderens lås ④.

For at garantere en tænding og slukning af flydestoppet, skal kabellængden mellem flydestoppet og flydestoplåsen være min. 10 cm.

4000/2 automatic (vare-nr. 1742):**Automatisk drift:**

Pumpen slukker automatisk, når der ikke længere tappes vand. På grund af tilbageløbssikringen bevares trykket i slangen, indtil der tappes vand gennem slangen. Når der tappes vand gennem slangen (trykket i slangen falder under ca. 1,3 bar) tændes pumpen automatisk.

Tørløbsikring:

Pumpen slukker automatisk, når der ikke er mere væske til at transportere. Pumpen tænder så i en rytme på 30 sek. – og slukker igen efter 5 sek. (4 gange). Denne rytme gentages med mellemrum på 1 time, 5 timer, 24 timer, 24 timer ... Så snart pumpen igen står i mindst 4,5 cm i vand, er pumpen igen driftsklar.

Lækage-sikring:

Ved en utæthed på tryksiden (f. eks. utæt trykslange eller utæt redskab) tænder og slukker pumpen med korte mellemrum. Når pumpen tænder og slukker oftere end 7 gange inden for 2 minutter (ved en lækage mindre end 90 l/h), så slukker pumpen fuldstændigt. Når utætheden på tryksiden er fjernet, skal pumpens strømstik trækkes ud og sættes i igen, så pumpen atter er driftsklar.

4. OPBEVARING**Ud-af-drifttagning [Fig. S1/S2]:**

Produktet skal opbevares utilgængeligt for børn.
Pumpen skal beskyttes mod frost.

1. Skru teleskoprøret ③ af og tøm pumpen (stil pumpen på hovedet).
2. Opbevar pumpen et tørt og frostsikkert sted.

Transportstilling:

1. Skru teleskoprøret ③ af og sæt det på siden af pumpen. Herved skal tappen ④ falde i hak i notten ⑤.
2. Vkl. strømkablet ⑥ op omkring kabelholderen ⑩ og pumpetilslutningen ④.

I transportstilling kan pumpen bæres i teleskoprøret ③. Til nemmere afrulning af strømkablet ⑥ skubbes kabelholderens ⑩ skyder ⑪ opad.

Bortskaffelse:

(iht. RL2012/19/EU)

Produktet må ikke bortskaffes via normalt husholdningsaffald. Det skal bortskaffes iht. de gældende lokale miljøforskrifter.

**VIGTIGT!**

→ Bring produktet hen til en miljøstation i nærheden.

5. VEDLIGEHOLDELSE**Rensning af filteret [Fig. M1]:****FARE! Elektrisk stød!**

Der er fare for kvæstelser gennem elektrisk strøm.

→ Inden vedligehold skal regnvandspumpens forbindelse til el-nettet afbrydes.

For at sikre en vedvarende og problemfri drift skal filtret ⑫ renses med jævne mellemrum.

Når der er løbet snavset vand igennem, skal filtret straks renses.

1. Tryk de to spærrer ① ind og træk foden ② af fra pumpen.
2. Drej filtret ⑫ en 1/4-drejning til venstre og træk det af (bajonetlås).
3. Rens filteret ⑫ under rindende vand.
4. Monter filteret ⑫ igen i omvendt rækkefølge.

6. FEJLAFHJÆLPNING**FARE! Elektrisk stød!**

Der er fare for kvæstelser gennem elektrisk strøm.

→ Inden fejlfhjælpning skal regnvandspumpens forbindelse til el-nettet afbrydes.

Problem	Mulig årsag	Afhjælpning
Pumpen kører, men transporterer ikke	Luft kan ikke slippe ud, fordi trykledningen er lukket. (Evt. bøjet trykslange).	→ Åbn trykledningen (f. eks. spærreventil, tilbehør).
	Luftboble i sugefoden.	→ Vent højst i ca. 60 sekunder, indtil pumpen selv har gennemført en afluftning, om nødvendigt sluk/tænd.
	Fod/sugefod/filter tilstoppet.	→ Rens filteret (se 5. VEDLIGEHOLDELSE).
Pumpen starter ikke eller den standser pludseligt i drift	Vandstand ved ibrugtagning under minimumsniveau.	→ Sæk pumpen længere ned.
	Den termiske sikkerhedsafbryder har slukket for pumpen på grund af for stor varme.	→ Rens filteret (se 5. VEDLIGEHOLDELSE). Vær opmærksom på den maksimale temperatur for mediet (35 °C).
	Pumpe uden strøm.	→ Kontrollér sikringer og elektriske stikforbindelser.
Pumpen kører, men pumpeydelsen falder pludseligt	Fod/sugefod/filter tilstoppet.	→ Rens filteret (se 5. VEDLIGEHOLDELSE).
Kun ved 1742: Pumpe tænder og slukker uregelmæssigt	Lækage-sikring har reageret på grund af en utæthed.	→ Kontrollér teleskoprør, slange og redskab og fjern lækagen.



BEMÆRK: Henvend dig til dit GARDENA Servicecenter i tilfælde af andre fejl. Reparationer må kun udføres af GARDENA Servicecentrene eller af forhandlere, som er autoriseret af GARDENA.

7. TEKNISKE DATA

Regnvandspumpe	Enhed	Værdi (vare-nr. 1740)	Værdi (vare-nr. 1742)
Nominel effekt	W	500	500
Maks. transportmængde	l/h	4.000	4.000
Maks. tryk/ maks. leveringshøjde	bar / m	2,0 / 20	2,0 / 20
Maks. nedsænkingsdybde	m	7	7
Tændehøjde uden/ med lås øverst/ med lås nederst	cm (ca.)	70 / 34 / 32	–
Slukkehøjde uden/ med lås øverst/ med lås nederst	cm (ca.)	21,5 / 14 / 12	–
Tændetryk (ca.)	bar	–	1,3
Mindste vandstand ved idriftsættelse (ca.)	cm	4,5	4,5
Tilslutningsledning	m	10 H05RN-F	10 H05RN-F
Vægt uden ledning (ca.)	kg	4,8	5,0
Maks. medietemperatur	°C	35	35

<i>Regnvandspumpe</i>	<i>Enhed</i>	<i>Værdi (vare-nr. 1740)</i>	<i>Værdi (vare-nr. 1742)</i>
Netspænding/ Netfrekvens	V (AC) / Hz	220 – 240 / 50	220 – 240 / 50

8. SERVICE/GARANTI

Service:

Kontakt venligst adressen på bagsiden.

Garantierklæring:

I tilfælde af et garantikrav pålægges du ikke nogen gebyrer for de leverede tjenester.

GARDENA Manufacturing GmbH giver 2 års garanti fra det første køb hos forhandleren for alle originale og nye GARDENA produkter, hvis produkterne udelukkende er brugt privat. Denne producentgaranti gælder ikke for produkter, som er købt på et andenhåndsmarked. Denne garanti omfatter alle væsentlige mangler på produktet, som skyldes materiale- eller fabriktionsfejl. Denne garanti opfyldes ved at levere et fuldt funktionelt erstatningsprodukt eller ved reparation af de defekte produkt sendes til os gratis. Vi forbeholder os ret til at vælge mellem disse muligheder. Denne service er underlagt følgende bestemmelser:

- Produktet blev brugt til sin tilsigtede anvendelse i henhold til anbefalingerne i betjeningsvejledningen.
- Hverken køberen eller en tredjemand har forsøgt at åbne eller reparere produktet.
- Vedrørende driften blev der kun brugt originale GARDENA reservedele og sliddele.
- Forelæggelse af købsdokumentationen.

Normal slitage på dele og komponenter (eksempelvis på knive, knivfastgørelsesdele, turbiner, lamper, kile- og tandrem, hjul, luftfiltre, tændrør), optiske forandringer, samt slid- og forbrugsdele dækkes ikke af garantien.

Denne producentgaranti er begrænset til reserveleverance og reparation efter de nævnte betingelser. Andre krav over for os som producent, for eksempel om skadeserstatning, begrundes ikke i producentgarantien. Denne producentgaranti berører naturligvis **ikke** de eksisterende juridiske og kontraktmæssige krav over for forhandleren/sælgeren.

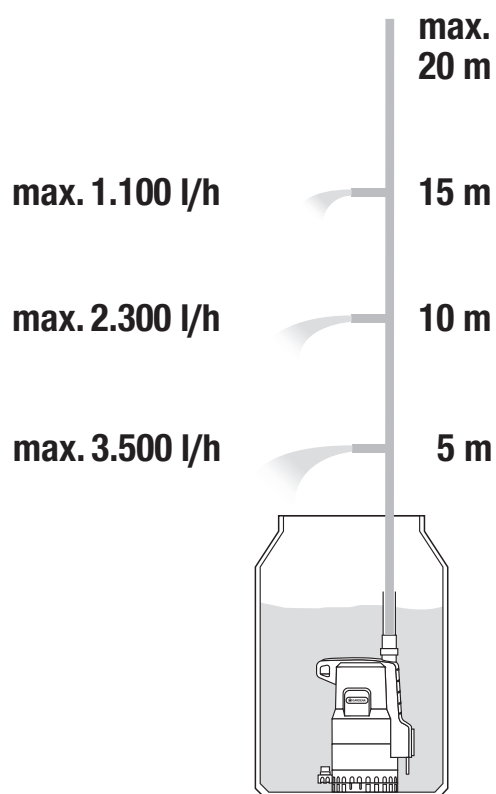
Producentgarantien er omfattet af Forbundsrepublikkens Tysklands lovgivning.

I tilfælde af garanti bedes du sende det defekte produkt retur sammen med en kopi af kassebonen og en beskrivelse af fejlen. Send det tilstrækkelig frankeret til GARDENA serviceadresse.

Forbrugsvarer:

Sliddelene løbehjul og filter er ikke omfattet af garantien.

Pumpen-Kennlinien
Performance characteristics
Courbes de performance
Prestatiegrafieken
Kapacitetskurva
Ydelses karakteristika
Pumpun ominaiskäyrä
Pumpekarakteristikk
Curva di rendimento
Curva característica de la bomba
Características de performance
Charakterystyka pompy
Szivattyú-jelleggörbe
Charakteristika čerpadla
Charakteristiky čerpadla
Χαρακτηριστικό διάγραμμα
Кривая производительности насоса
Karakteristika črpalke
Obilježja pumpe
Karakteristika pumpe
Крива характеристики насоса
Caracteristică pompă
Pompa karakter egrisi
Помпена характеристика
Fuqja e pompës
Pumba karakteristik
Siurblio charakteristinė kreivė
Sūkņa raksturlīkne



<p>DE EU-Konformitätserklärung Der Unterzeichnende bestätigt als Bevollmächtigter des Herstellers, der GARDENA Germany AB, PO Box 7454, S-103 92, Stockholm, Schweden, dass das (die) nachfolgend bezeichnete(n) Geräte(s) in der von uns in Verkehr gebrachten Ausführung die Anforderungen der harmonisierten EU-Richtlinien, EU-Sicherheitsstandards und produktspezifischen Standards erfüllen/erfüllen. Bei einer nicht mit uns abgestimmten Änderung des (der) Geräte(s) verliert diese Erklärung ihre Gültigkeit.</p>	<p>HU EU megfeleléségi nyilatkozat Az alulírott, a GARDENA Germany AB, Pf. 7454, S-103 92, Stockholm, Svédország megbízotti minőségében megerősíti, hogy az általunk alábbi kivitelben forgalomba hozott, lent nevezett eszköz(ök) megfelel(nek) az uniós irányelvekkel összhangba hozott nemzeti előírások követelményeinek, az EU biztonsági szabványainak és a konkrét termékre vonatkozó szabványoknak. Az eszköz(ök)nek velünk nem egyeztetett módosítása esetén ez a nyilatkozat érvényét veszti.</p>
<p>EN EC Declaration of Conformity The undersigned hereby certifies as the authorized representative of the manufacturer, GARDENA Germany AB, PO Box 7454, S-103 92, Stockholm, Sweden, that when leaving our factory, the unit(s) indicated below is/are in accordance with the harmonised EU guidelines, EU standards of safety and product specific standards. This certificate becomes void if the unit(s) is/are modified without our approval.</p>	<p>CS EU prohlášení o shodě Podpisem osoba zplnomocnená výrobcem GARDENA Germany AB, PO Box 7454, S-103 92, Stockholm, Švédsko potvrdzuje, že v následujícím uvedený(-é) přístroj(-e) v provedení námi uvedeném na trh splňuje/splňují požadavky směrnice EU, bezpečnostních norem EU a norem specifických pro výrobek. V případě změny přístroje(-ů), která s námi nebyla dohodnuta, ztrácí toto prohlášení svou platnost.</p>
<p>FR Déclaration de conformité CE Le soussigné déclare, en tant que mandataire du fabricant, la GARDENA Germany AB, PO Box 7454, S-103 92, Stockholm, Suède, que ce produit est conforme aux prescriptions des directives européennes énoncées ci-après et conforme aux règles de sécurité et autres règles qui lui sont applicables dans le cadre de l'Union européenne. Toute modification portée sur ce(s) produit(s) sans l'accord express de notre part supprime la validité de ce certificat.</p>	<p>SK EÚ vyhlásenie o zhode Dolú podpísaný potvrdzuje, ako zplnomocnený zástupca výrobcu, GARDENA Germany AB, PO Box 7454, S-103 92, Stockholm, Švédsko, potvrdzuje, že ďalej označené zariadenie /a/ vo vyhotovení uvedenom na trh spĺňa/jú požiadavky harmonizovaných smerníc EÚ, bezpečnostných štandardov EÚ a predpisov, špecifických pre dané výrobky. Pri zmene zariadenia/zariadení, ktorá nebola odsúhlasená našou spoločnosťou, stráca toto vyhlásenie platnosť.</p>
<p>NL EU-conformiteitsverklaring De ondergetekende bevestigt als gevolmachtigde van de fabrikant, GARDENA Germany AB, PO Box 7454, S-103 92, Stockholm, Zweden, dat het /de onderstaand vermelde apparaat/apparaten in de door ons in de handel gebrachte uitvoering voldoet/voldoen aan de eisen van de geharmoniseerde EU-richtlijnen, EU-veiligheidsnormen en productspecifieke normen. Bij een niet met ons afgestemde verandering van het apparaat/de apparaten verliest deze verklaring haar geldigheid.</p>	<p>EL Δήλωση συμμόρφωσης ΕΕ Ο υπογεγραμμένος βεβαιώνει ως πληρεξούσιος του κατασκευαστή, της εταιρείας GARDENA Germany AB, T.Θ. 7454, S-103 92, Στοκχόλμη, Σουηδία, ότι η (οι) παρακάτω αναφερόμενη(ς) συσκευή(ές) στην έκδοσή που τίθεται από εμάς σε κυκλοφορία πληροί/πληρούν τις απαιτήσεις των εναρμονισμένων οδηγιών της ΕΕ, προτύπων ασφαλείας της ΕΕ και των ειδικών για το προϊόν προτύπων. Σε περίπτωση τροποποίησης της (των) συσκευής(ών) χωρίς προηγούμενη συνηνόηση με τη εταιρεία μας παύει να ισχύει η δήλωση.</p>
<p>SV EU-försäkran om överensstämmelse Undertecknad intygar som befulldäktad företrädare för tillverkaren, GARDENA Germany AB, PO Box 7454, S-103 92, Stockholm, Sverige, att nedan angiven apparat /nedan angivna apparater i det utförande vi har släppt på marknaden, uppfyller förordningarna i de harmoniserade EU-direktiv, EU-säkerhetsstandarderna och de produktspecifika standarderna. Denna försäkran upphör att gälla vid en ändring av apparaten/apparaterna som inte har stämts av med oss.</p>	<p>SL Izjava EU o skladnosti Spodaj podpisani kot pooblaščenec proizvajalca GARDENA Germany AB, PO Box 7454, S-103 92, Stockholm, Švedska, potrjuje, da v nadaljevalno označene naprave v izvedbi, v kakršni smo jih dali na promet, izpolnjuje zahteve usklajenih direktiv EU, varnostnega standarda EU in standardov, ki veljajo za posamezne izdelke. V primeru spremembe naprave, ki ni usklajena z nami, ta izjava neha veljati.</p>
<p>DA EU-overensstemmelseserklæring Underskriveren bekræfter som fuldmægtig for producenten, GARDENA Germany AB, PO Box 7454, S-103 92, Stockholm, Sverige, at det (de) efterfølgende betegnede apparat(er) i den af os markedsførte udførelse opfylder kravene i de harmoniserede EU-direktiver, EU-sikkerhedsstandarder og produktspecifikke standarder. Foretages en ændring af apparatet/apparaterne, der ikke er aftalt med os, mister denne erklæring sin gyldighed.</p>	<p>HR EU izjava o sukladnosti Dolje potpisani kao oruopomoćnik proizvođača, tvrtke GARDENA Germany AB, PO Box 7454, S-103 92, Stockholm, Švedska, potvrđuje, da u nadaljevaću označene naprave u izvedbi, u kakršni smo jih dali na promet, izpunjuju zahtjeve usklajenih direktiva EU i sigurnosnih standarda EU kao i standarda koji se tiču proizvoda. Ova izjava gubi valjanost u slučaju izmjena uređaja koje nisu prethodno ugovorene s nama.</p>
<p>FI EU-vaatimustenmukaisuusvakuutus Allekirjoittanut vahvistaa valmistajan, GARDENA Germany AB, PO Box 7454, S-103 92, Tukholma, Ruotsi, valtuuttamansa henkilöä, että seuraava laite täyttää/ seuraavat laitteet täyttävät meidän toimittamassa mallissa yhdenmukaistettujen EU-direktiivien, EU-turvallisuusnähtöjen ja tuotekohtaisien standardien vaatimukset. Laitteen/ laitteiden muutoksissa, joista ei ole sovittu meidän kanssamme, menettää tämä selvitys voimassolonsa.</p>	<p>RO Declarație de conformitate UE Semnatarul, în calitate sa de împuternicit al producătorului GARDENA Germany AB, PO Box 7454, S-103 92, Stockholm, Suedia, confirmă că aparatul (aparatele) descrise în cele ce urmează, în execuția pusă de noi pe piață îndeplinesc cerințele directivelor armonizate UE, ale standardelor de siguranță UE și ale standardelor specifice produsului. În cazul modificării fără aprobarea noastră prealabilă a aparatului (aparatoarelor), această declarație își pierde valabilitatea.</p>
<p>IT Dichiarazione di conformità UE Il sottoscritto, in quanto soggetto autorizzato dal produttore, GARDENA Germany AB, PO Box 7454, S-103 92, Stoccolma, Svezia, dichiara che l'apparecchio/gli apparecchi di seguito denominato/i, nella versione da noi immessa in commercio, soddisfa/no i requisiti delle direttive UE armonizzate, degli standard di sicurezza europei e degli standard specifici per il prodotto. La presente dichiarazione perde di validità in caso di modifica dell'apparecchio/degli apparecchi non concordata con noi.</p>	<p>BG ЕС-Декларация за съответствие Долноподписаният удостоверява като пълномощник на производителя GARDENA Germany AB, PO Box 7454, S-103 92, Стокхолм, Швеция, че по-долу описаният(ите) уред(и) във вариант на изпълнение пуснат от нас на пазара изпълнява/ изпълняват изискванията на хармонизираните ЕС-директиви, ЕС-норми за безопасност и специфичните норми за продукцията. В случай на промяна на уред(ите), която не е съгласувана с нас, тази декларация губи своята валидност.</p>
<p>ES Declaración de conformidad de la UE El firmante confirma, en calidad de apoderado del fabricante GARDENA Germany AB, PO Box 7454, S-103 92 Estocolmo (Suecia), que el/ los aparato(s) mencionado(s) a continuación cumple(n), en la versión lanzada al mercado por nuestra empresa, los requisitos de las directivas de la UE armonizadas, los estándares de seguridad de la UE y los estándares específicos del producto. La presente declaración perderá su validez si se modifica(n) el/ los aparato(s) sin previa aprobación por nuestra parte.</p>	<p>ET EL-i vastavusdeklaratsioon Allkirjutanuna kinnitab tootja, GARDENA Germany AB, PO Box 7454, S-103 92, Stockholm, Rootsi, poolt volitatud isikuna, et järgnevalt nimetatud seade (seadmed) täidab (täidavad) seadme poolt turule toodud versiooni kuul harmoniseeritud EL-i direktiivide, EL-i ohutusstandardide ja tootepõhiste standardite nõudeid. Seadme (seadmetel) meiega kooskõlastamata muudatuste tegemise korral kaotab käesolev deklaratsioon oma kehtivuse.</p>
<p>PT Declaração CE de Conformidade O abaixo-assinado, na qualidade de representante do fabricante, GARDENA Germany AB, PO Box 7454, S-103 92, Stockholm, Schweden, confirma que o(s) aparelho(s) a seguir designado(s) no modelo lançado por nós no mercado cumpre/ cumprem os requisitos das diretivas UE harmonizadas, as normas de segurança UE e as normas específicas para estes produtos. Esta declaração perde a sua validade se forem realizadas alterações no(s) aparelho(s) sem o nosso consentimento.</p>	<p>LT ES atitikties deklaracija Pasirašantis, kaip gamintojo, GARDENA Germany AB, PO Box 7454, S-103 92, Stokholmas, Švedija, įgaliotasis atstovas patvirtina, kad žemiau nurodyti(-ų) prietaisai(-ų) modeliai, kurie buvo pagaminti mūsų gamykloje, atitinka darniasias ES direktyvas, ES saugumo standartus ir specifinius gaminių standartus. Atitikis bet koki prietais(-ų) pakeitimui, kuris nėra suderintas su mumis, ši deklaracija praranda galiojimą.</p>
<p>PL Deklaracja zgodności UE Nижєj podpisany potwierdza jako upoważniony przedstawiciel producenta, spółki GARDENA Germany AB, PO Box 7454, S-103 92, Stokholm, Szwecja, że określone poniżej urządzenie/-nia w wersji wprowadzonej przez nas do obrotu spełnia/-niaj wymogi zharmonizowanych dyrektyw UE, norm bezpieczeństwa UE oraz norm dotyczących konkretnych produktów. Niniejsza deklaracja traci ważność w przypadku wprowadzania niezgodnych z nami zmian urządzenia/-ń.</p>	<p>LV ES atbilstības deklarācija Zemā parakstījusies persona kā ražotāja, GARDENA Germany AB, PO Box 7454, S-103 92, Stokholma, Zviedrija, pilnvarotais pārstāvis apstiprina, ka tālāk norādītā(-s) ierīce(-s) izpildījuma, kādā mēs to (tās) esam laidusi tirgū, atbilst saskaņotajām ES direktīvajām, ES drošības standartiem un konkrētajām produktām noteiktajiem standartiem. Ierīce(-s) veicot ar mums nesaskaņotus izmaiņus, šī deklarācija zaudē savu spēku.</p>

<p>Produktbezeichnung: Description of the product: Désignation du produit : Beschrijving van het product: Beskrivning av produkten: Beskrivelse af produktet: Tuotteen kuvaus: Descrizione del prodotto: Description del producto: Descrição do produto: Opis produktu: A termék leírása: Popis výrobku: Popis produktu: Περιγραφή του προϊόντος: Opis izdelka: Opis proizvoda: Descrierea produsului: Описание на продукта: Toote kirjeldus: Gaminio aprašas: Izstrādājuma apraksts:</p>	<p>Regenfasspumpe Rain Water Tank Pump Pompe pour collecteur d'eau de pluie Regentontopp Pump för Regnvattentunna Regnvandspumpe Sadevesipumppu Pompa per cisterna Bomba para depósitos aguas pluviales Bomba para depósito de água de chuva Pompa do deszczówki Ħordūirító szivattyú Čerpadlo do sudu Čerpadlo do suda Αντλία συλλεκτών βροχίνου νερού Potopna črpalka za deževnico Pumpa za spremnikne kišnice Pompă pentru rezervor apă de ploaie Помпа за дъждовна вода Vihmaveemahutumpump Lietaus vandens talpīkļu siurblys Lietus ūdens tvertnes sūkņis</p>	<p>Harmonisierte EN-Normen / Harmonised EN: EN ISO 12100 EN 60335-1 EN 60335-2-41</p> <p>Anbringungsjahr der CE-Kennzeichnung: Year of CE marking: Année d'apposition du marquage CE : Installatiejaar van de CE-aanduiding: Märkningsår: CE-Mærkningsår: CE-merkin kiinnitysvuosi: Anno di applicazione della certificazione CE: Colocación del distintivo CE: Ano de marcação pela CE: Rok nadania oznakowania CE: CE-jelzés elhelyezésének éve: Rok umístění značky CE: Rok udelenia značky CE: Έτος σήματος CE: Leto namestitve CE-oznake: Godina dobivanja CE oznake: Anul de marcare CE: Година на поставяне на CE-маркировка: CE-mårgistuse raigaldamise aasta: Metai, kada pažymėta CE-ženku: CE-marķējuma uzlikšanas gads:</p> <p>2010</p>
<p>Produkttyp: Product type: Type de produit: Producttype: Producttype: Producttype: Tuotetyyppi: Tipo adi prodotto: Tipo de producto: Tipo de produto: Typ produktu:</p> <p>4000/2 4000/2 automatic</p>	<p>Terméktípus: Druh výrobku: Typ produktu: Τύπος προϊόντος: Vrsta izdelka: Vrsta proizvoda: Tip produs: Тип продукт: Tootetüüp: Gaminio tipas: Produkta veids:</p> <p>1740 1742</p>	<p>Ulm, den 16.07.2019 Ulm, 16.07.2019 Fait à Ulm, le 16.07.2019 Ulm, 16-07-2019 Ulm, 2019.07.16. Ulm, 16.07.2019 Ulmssa, 16.07.2019 Ulm, 16.07.2019 Ulm, 16.07.2019 Ulm, 16.07.2019 Ulm, dnia 16.07.2019 Ulm, 16.07.2019 Ulm, 16.07.2019 Ulm, dná 16.07.2019 Ulm, 16.07.2019 Ulm, 16.07.2019 Ulm, dana 16.07.2019 Ulm, 16.07.2019 Ulm, 16.07.2019 Ulm, 16.07.2019 Ulm, 16.07.2019 Ulm, 16.07.2019</p>
<p>EU-Richtlinien: EC-Directives: Directives CE : EG-richtlijnen: EU-direktiv: EF-direktiver: EY-direktiivit: Direttive UE: Directiva CE: Diretivas CE: Dyrektywy WE: EK-irányelvek: Predpisy ES: Smernice EÚ: Οδηγίες EK: Direktive EU: EC directive: Directive CE: Директиви на EO: EU direktiivid:</p> <p>2014/35/EG 2014/30/EG 2011/65/EG</p>	<p>Hinterlegte Dokumentation: GARDENA Technische Dokumentation, M. Kugler 89079 Ulm</p> <p>Deposited Documentation: GARDENA Technical Documentation, M. Kugler 89079 Ulm</p> <p>Documentation déposée: Documentation technique GARDENA, M. Kugler 89079 Ulm</p>	<p>Der Bevollmächtigte Authorised representative Le mandataire De gevolmachtigde Auktoriserad representant Autoriseret repræsentant Valtuutettu edustaja Persona delegata La persona autorizada O representante Pelnomocnik Meghatalmazott Zplnomocnenec Zplnomocnený Ο εξουσιοδοτημένος Pooblaščenec Ovlaštena osoba Conducerea tehnică Упълномощен Volitatud esindaja Igalilotsis atstovas Pilnvarotā persona</p> <p><i>Reinhard Pompe</i> Reinhard Pompe Vice President</p>

Deutschland / Germany

GARDENA
Manufacturing GmbH
Central Service
Hans-Lorenser-Straße 40
D-89079 Ulm
Produktfragen:
(+49) 731 490-123
Reparaturen:
(+49) 731 490-290
service@gardena.com

Albania

COBALT Sh.p.k.
Rr. Siri Kodra
1000 Tirana

Argentina

Husqvarna Argentina S.A.
Av.del Libertador 5954 –
Piso 11 – Torre B
(C1428ARP) Buenos Aires
Phone: (+54) 11 5194 5000
info.gardena@
ar.husqvarna.com

Armenia

Garden Land Ltd.
61 Tigran Mets
0005 Yerevan

Australia

Husqvarna Australia Pty. Ltd.
Locked Bag 5
Central Coast BC
NSW 2252
Phone: (+61) (0) 2 4352 7400
customer.service@
husqvarna.com.au

Austria / Österreich

Husqvarna Austria GmbH
Industriezeile 36
4010 Linz
Tel.: (+43) 732 77 01 01-485
service.gardena@
husqvarnagroup.com

Azerbaijan

Firm Progress
a. Aliyev Str. 26A
1052 Baku

Belgium

Husqvarna België nv/sa
Gardena Division
Rue Egide Van Ophem 111
1180 Uccle / Ukkel
Tel.: (+32) 2 720 92 12
info@gardena.be

Bosnia / Herzegovina

SILK TRADE d.o.o.
Industrijska zona Bukva bb
74260 Tešanj

Brazil

Husqvarna do Brasil Ltda
Av. Francisco Matarazzo,
1400 – 19º andar
São Paulo – SP
CEP: 05001-903
Tel: 0800-112252
marketing.br.husqvarna@
husqvarna.com.br

Bulgaria

AGROLAND България АД
бул. 8 Декември, №13
Офис 5
1700 Студентски град
София
Тел.: (+359) 24 66 69 10
info@agroland.eu

Canada / USA

GARDENA Canada Ltd.
100 Summerlea Road
Brampton, Ontario L6T 4X3
Phone: (+1) 905 792 93 30
info@gardenacanada.com

Chile

Maquinarias Agroforestales
Ltda. (Maga Ltda.)
Santiago, Chile
Avda. Chesterton
8355 comuna Las Condes
Phone: (+56) 2 202 4417
Dalton@maga.cl
Zipcode: 7560330

China

Husqvarna (Shanghai)
Management Co., Ltd.
富世华 (上海) 管理有限公司
3F, Benq Square B,
No207, Song Hong Rd.,
Chang Ning District,
Shanghai, PRC. 200335
上海市长宁区淞虹路207号明
基广场B座3楼, 邮编: 200335

Colombia

Husqvarna Colombia S.A.
Calle 18 No. 68 D-31, zona
Industrial de Montevideo
Bogotá, Cundinamarca
Tel. 571 2922700 ext. 105
jairo.salazar@
husqvarna.com.co

Costa Rica

Compania Exim
Euroberoamericana S.A.
Los Colegios, Moravia,
200 metros al Sur del Colegio
Saint Francis – San José
Phone: (+506) 297 68 83
exim_euro@racsa.co.cr

Croatia

Husqvarna Austria GmbH
Industriezeile 36
4010 Linz
Tel.: (+43) 732 77 01 01-485
service.gardena@
husqvarnagroup.com

Cyprus

Med Marketing
17 Digeni Akrita Ave
P.O. Box 27017
1641 Nicosia

Czech Republic

Husqvarna Česko s.r.o.
Türkova 2319/5b
149 00 Praha 4 – Chodov
Bezplatná infolinka:
800 100 425
servis@cz.husqvarna.com

Denmark

GARDENA DANMARK
Lejrvej 19, st.
3500 Værløse
Tlf.: (+45) 70 26 47 70
husqvarna@husqvarna.dk
www.gardena.com/dk

Dominican Republic

BOSQUESA, S.R.L
Carretera Santiago Licey
Km. 5 ½
Esquina Copal II.
Santiago
Dominican Republic
Phone: (+809) 736-0333
joserbosquesa@claro.net.do

Ecuador

Husqvarna Ecuador S.A.
Arupos E1-181 y 10 de
Agosto Quito, Pichincha
Tel. (+593) 22800739
francisco.jacome@
husqvarna.com.ec

Estonia

Husqvarna Eesti OÜ
Valdeku 132
EE-11216 Tallinn
info@gardena.ee

Finland

Oy Husqvarna Ab
Gardena Division
Lautatarhankatu 8 B/PL 3
00581 HELSINKI
www.gardena.fi

France

Husqvarna France
9/11 Allée des pierres mayettes
92635 Gennevilliers Cedex
France
http://www.gardena.com/fr
N° AZUR: 0 810 00 78 23
(Prix d'un appel local)

Georgia

Transporter LLC
8/57 Beliashvili street
0159 Tbilisi, Georgia
Phone: (+995) 322 14 71 71

Great Britain

Husqvarna UK Ltd
Preston Road
Aycliffe Industrial Park
Newton Aycliffe
County Durham
DL5 6UP
info.gardena@
husqvarna.co.uk

Greece

Π. ΠΑΠΑΔΟΠΟΥΛΟΣ ΑΕΒΕ
Λεωφ. Αθηνών 92
Αθήνα
T.K.104 42
Ελλάδα
Τηλ. (+30) 210 51 93 100
info@papadopoulos.com.gr

Hungary

Husqvarna Magyarország Kft.
Ezred u. 1-3
1044 Budapest
Telefon: (+36) 1 251-4161
vevoszolgalat.husqvarna@
husqvarna.hu

Iceland

Ó. Johnson & Kaaber
Tunguhalsi 1
110 Reykjavik
ooj@ojk.is

Ireland

Husqvarna UK Ltd
Preston Road
Aycliffe Industrial Park
Newton Aycliffe
County Durham
DL5 6UP
info.gardena@
husqvarna.co.uk

Italy

Husqvarna Italia S.p.A.
Via Santa Vecchia 15
23868 VALMADRERA (LC)
Phone: (+39) 0341.203.111
assistenza.italia@
it.husqvarna.com

Japan

KAKUICHI Co. Ltd.
Sumitomo Realty &
Development Kojimachi
BLDG., 8F
5-1 Nibannco
Chiyoda-ku
Tokyo 102-0084
Phone: (+81) 33 264 4721
m_ishihara@kaku-ichi.co.jp

Kazakhstan

LAMED Ltd.
155/1, Tazhibayevoi Str.
050060 Almaty
IP Schmidt
Abayavenue 3B
110 005 Kostanay

Korea

Kyung Jin Trading CO.,LTD.
107-4, SunDuk Bld.,
YangJae-dong,
Seocho-gu,
Seoul, (zipcode: 137-891)
Phone: (+82) (0)2 574-6300

Kyrgyzstan

Alye Maki
av. Moladaya Guardir J 3
720014
Bishkek

Latvia

Husqvarna Latvija SIA
Ulbrokas 19A
LV-1021 Rīga
info@gardena.lv

Lithuania

UAB Husqvarna Lietuva
Ateities pl. 77C
LT-52104 Kaunas
info@gardena.lt

Luxembourg

Magasins Jules Neuberger
39, rue Jacques Stas
Luxembourg-Gasperich 2549
Case Postale No. 12
Luxembourg 2010
Phone: (+352) 40 14 01
api@neuberger.lu

Mexico

AFOSA
Av. Lopez Mateos Sur # 5019
Col. La Calma 45070
Zapopan, Jalisco
Mexico
Phone: (+52) 33 3818-3434
icornejo@afosa.com.mx

Moldova

Convel S.R.L.
290A Muncesti Str.
2002 Chisinau

Netherlands

Husqvarna Nederland B.V.
GARDENA Division
Postbus 50131
1305 AC ALMERE
Phone: (+31) 36 521 00 10
info@gardena.nl

Neth. Antilles

Jonka Enterprises N.V.
Sta. Rosa Weg 196
P.O. Box 8200
Curaçao
Phone: (+599) 9 767 66 55
pgm@jonka.com

New Zealand

Husqvarna New Zealand Ltd.
PO Box 76-437
Manukau City 2241
Phone: (+64) (0) 9 9202410
support.nz@husqvarna.co.nz

Norway

Husqvarna Norge AS
Gardena Division
Trøskenveien 36
1708 Sarpsborg
info@gardena.no

Peru

Husqvarna Perú S.A.
Jr. Ramón Cárcamo 710
Lima 1
Tel: (+51) 1 3320400 ext. 416
juan.remuzgo@
husqvarna.com

Poland

Husqvarna
Poland Spółka z o.o.
ul. Wysockiego 15 b
03-371 Warszawa
Phone: (+48) 22 330 96 00
gardena@husqvarna.com.pl

Portugal

Husqvarna Portugal, SA
Lagoa - Albarraque
2635 - 595 Rio de Mouro
Tel.: (+351) 21 922 85 30
Fax : (+351) 21 922 85 36
info@gardena.pt

Romania

Madex International Srl
Soseaua Odaii 117-123,
RO 013603 București, S1
Phone: (+40) 21 352.76.03
madex@ines.ro

Russia / Россия

ООО „Хускварна“
141400, Московская обл.,
г. Химки,
улица Ленинградская,
владение 39, стр.6
Бизнес Центр
„Химки Бизнес Парк“,
помещение ОВ02_04
http://www.gardena.ru

Serbia

Domel d.o.o.
Autoput za Novi Sad bb
11 273 Belgrade
Phone: (+381) 1 18 48 88 12
miroslav.jejina@domel.rs

Singapore

Hy-Ray PRIVATE LIMITED
40 Jalan Pemimpin
#02-08 Tat Ann Building
Singapore 577185
Phone: (+65) 6253 2277
shiyiing@hyray.com.sg

Slovak Republic

Husqvarna Česko s.r.o.
Türkova 2319/5b
149 00 Praha 4 – Chodov
Bezplatná infolinka:
800 154 044
servis@sk.husqvarna.com

Slovenia

Husqvarna Austria GmbH
Industriezeile 36
4010 Linz
Tel.: (+43) 732 77 01 01-485
service.gardena@
husqvarnagroup.com

South Africa

Husqvarna
South Africa (Pty) Ltd
Postnet Suite 250
Private Bag X6,
Cascades, 3202
South Africa
Phone: (+27) 33 846 9700
info@gardena.co.za

Spain

Husqvarna España S.A.
Calle de Rivas nº 10
28052 Madrid
Phone: (+34) 91 708 05 00
atencioncliente@gardena.es

Suriname

Agrofix n.v.
Verlengde Hogestraat #22
Phone: (+597) 472426
agrofix@sr.net
Pobox : 2006
Paramaribo
Suriname – South America

Sweden

Husqvarna AB
Gardena Division
S-561 82 Husqvarna
Gardenaorder@husqvarna.se

Switzerland / Schweiz

Husqvarna Schweiz AG
Consumer Products
Industriestrasse 10
5506 Mägenwil
Phone: (+41) (0) 62 887 37 90
info@gardena.ch

Turkey

Dost Bahçe Diş Ticaret
Müessesilik A.Ş
Yunus Mah. Adil Sok. No:3
Ic Kapi No: 1 Kartal
34873 Istanbul
Phone: (+90) 216 38 93 939
info@dostbahce.com.tr

Ukraine / Україна

ТОВ «Хускварна Україна»
вул. Васильківська, 34,
офіс 204-г
03022, м. Київ
Тел. (+38) 044 498 39 02
info@gardena.ua

Uruguay

FELI SA
Entre Rios 1083 CP 11800
Montevideo – Uruguay
Tel: (+598) 22 03 18 44
info@felisa.com.uy

Venezuela

Corporación Casa y Jardín C.A.
Av. Caroní, Edif. Trezmen, PB.
Colinas de Bello Monte.
1050 Caracas.
Tlf: (+58) 212 992 33 22
info@casayjardin.net.ve

1740-20.960.11/0819
© GARDENA
Manufacturing GmbH
D-89070 Ulm
http://www.gardena.com