

Art. 4045

**DE Montageanleitung**

Mähroboter-Wandhalterung

**EN Assembly Instructions**

Robotic Mower Wall Hanger

**FR Instructions de montage**

Support mural pour tondeuse robot

**NL Montage-instructie**

Wandhouder voor robotmaaiers

**SV Monteringsanvisning**

Vägghållare för robotgräsklippare

**DA Monteringsvejledning**

Væggholder til robotplæneklipper

**FI Asennusohje**

Robottiruohonleikkurin seinäpidike

**NO Monteringsanvisning**

Veggoppheng til robotgressklipper

**IT Istruzioni di montaggio**

Staffa da parete per robot rasaerba

**ES Instrucciones de montaje**

Soporte mural para robot cortacésped

**PT Instruções de montagem**

Suporte de parede para robot para cortar relva

**PL Instrukcja montażu**

Uchwyt naścienny do kosiarki automatycznej

**HU Szerelési útmutató**

Robotfűnyíró fal tartó

**CS Návod k montáži**

Držák na zed' pro robotickou sekačku

**SK Návod na montáž**

Držiak na stenu pre robotickú kosačku

**EL Οδηγίες συναρμολόγησης**

Βάση τοίχου χορτοκοπτικού ρομπότ

**RU Инструкция по монтажу**

Настенное крепление для газонокосилки-робота

**SL Navodilo za montažo**

Stensko držalo za robotsko kosilnico

**HR Uputa za montažu**

Zidni nosač za robotsku kosilicu

**SR/ Uputstvo za montažu**
**BS** Zidni nosač za robotsku kosilicu

**UK Інструкції з монтажу**

Настінне кріплення для газонокосарки-робота

**RO Instrucțiuni de utilizare**

Suport de perete pentru robotul de tuns iarbă

**TR Montaj kılavuzu**

Robotik çim biçme makinesi duvar braketi

**BG Инструкция за монтаж**

Стенен държач за косачка-робот

**SQ Instruktim montimi**

Mbjtëse muri i robotit kositës

**ET Paigaldusjuhend**

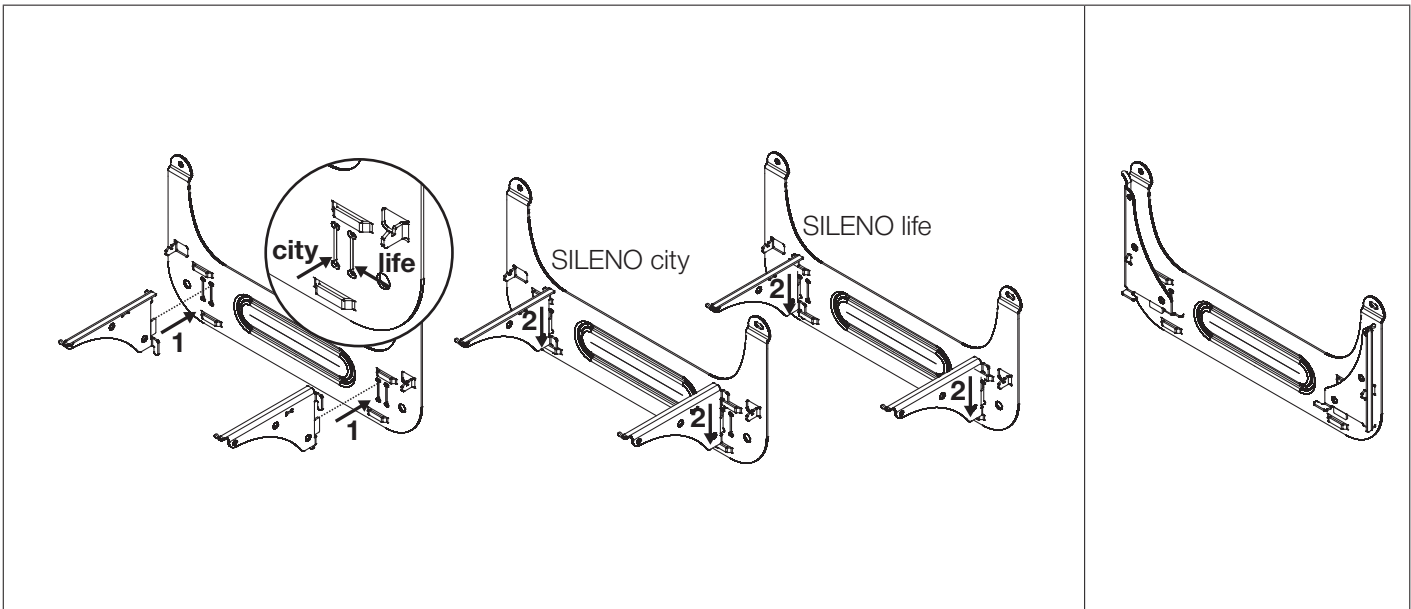
Robotniiduki seinahoidik

**LT Montavimo instrukcija**

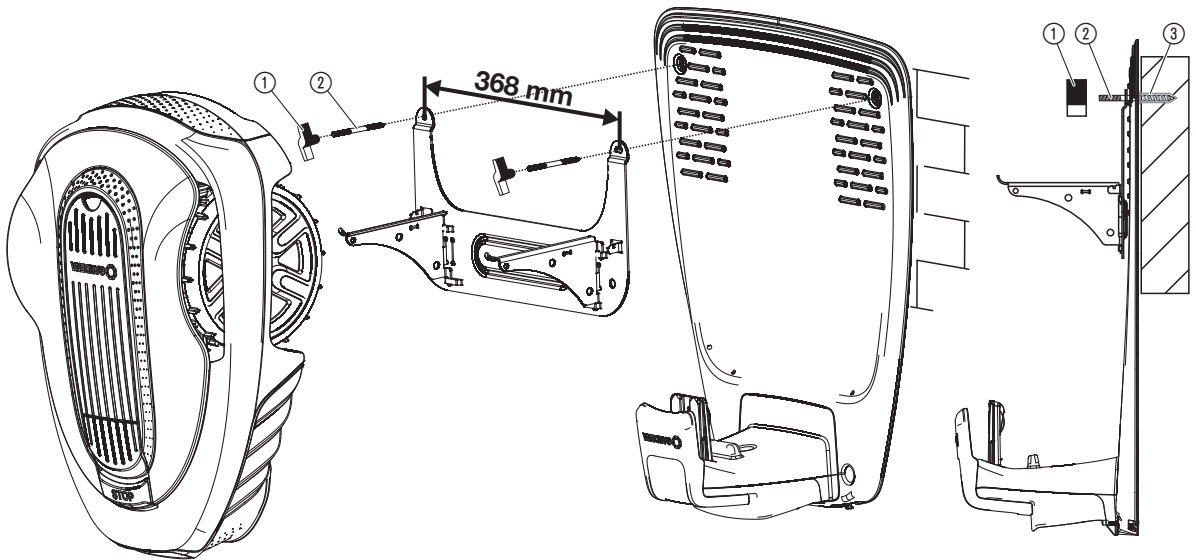
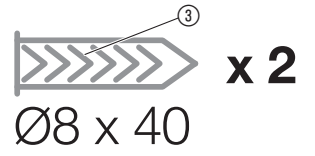
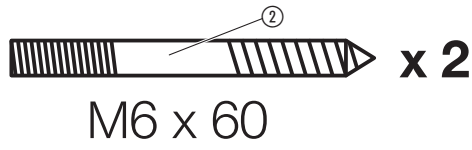
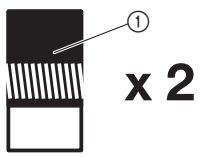
Roboto vejamovės sieninis laikiklis

**LV Montāžas instrukcija**

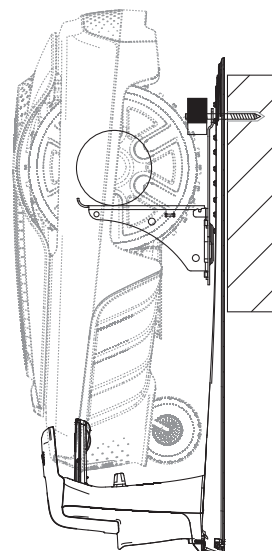
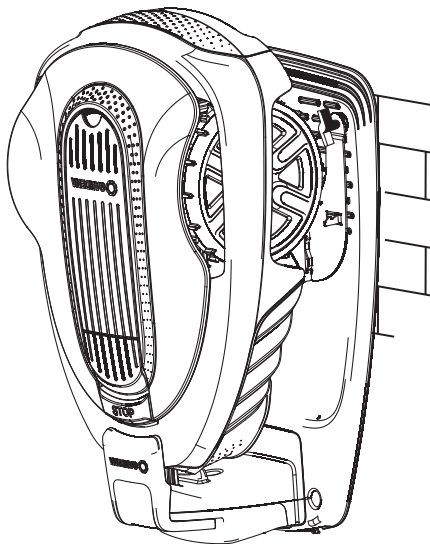
Pļaušanas robota sienas stiprinājums



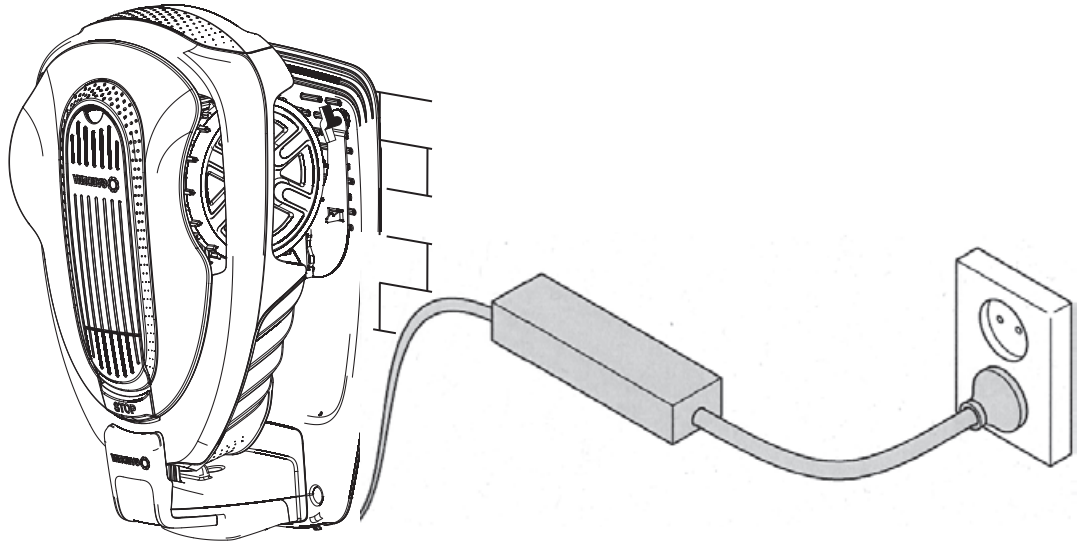
**A1**



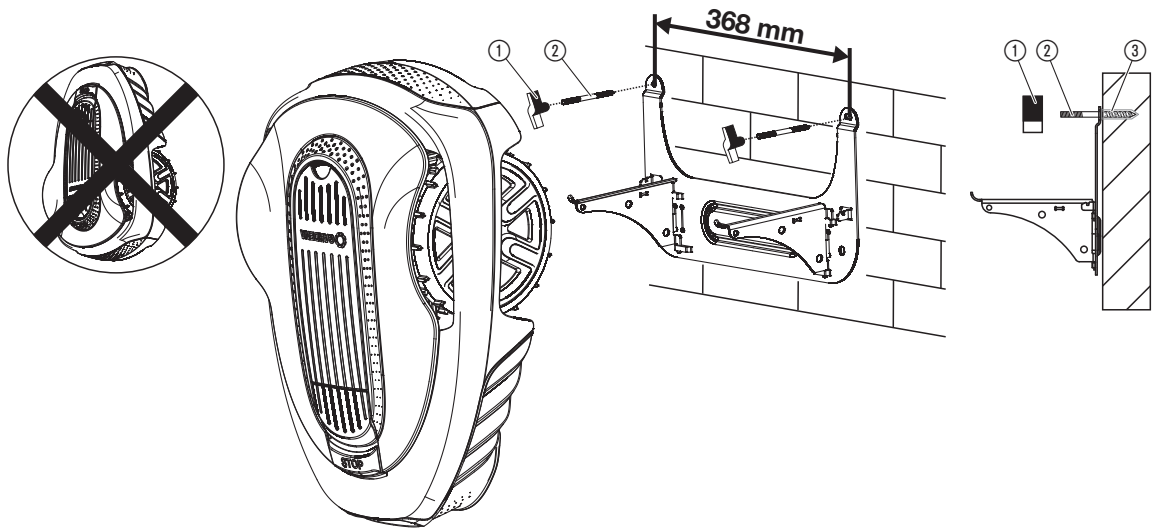
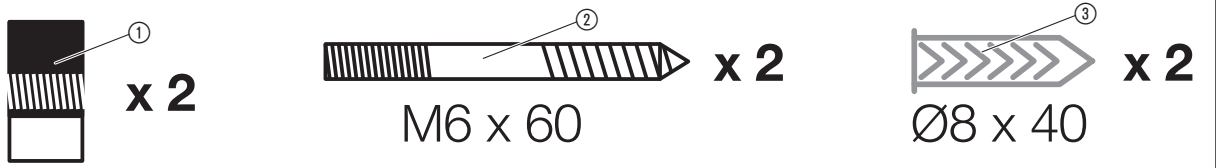
**A2**



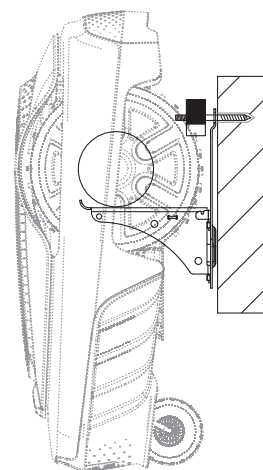
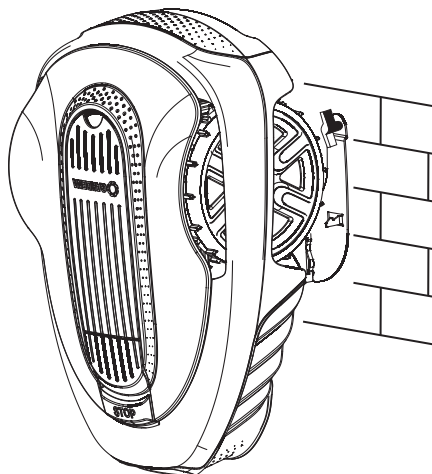
**A3**



**B1**



**B2**



## DA Vægholder til robotplæneklipper

---

**I leveringsomfanget:** 2 x vingemøtrik ①  
2 x stokskruer M6 x 60 ②  
2 x universal-dyvlér Ø8 x 40 ③

### A Montering med ladestation

### B Montering uden ladestation

#### Bemærk:

Vægholderen er udelukkende beregnet til montering i betonvægge med de vedlagte dyvlér. Til andre vægge skal der bruges passende dyvlér, som fås i et byggemarked.

**Bemærk:** Robotplæneklipperen er tung. Løft robotplæneklipperen rigtigt, når du hænger den op på væggen, for ikke at få ondt i ryggen.

Sørg for at stå sikkert, når du monterer robotplæneklipperen, og når du hænger den op på væggen eller tager den ned.

Pas på ikke at få fingrene i klemme, når du hænger robotplæneklipperen op, ved frem- og tilbageklapning af skinnerne eller ved montering.

Monter kun vægholderen i dagslys eller ved god, kunstig belysning.

Undlad at montere eller anvende vægholderen, når du er træt eller syg eller påvirket af alkohol, narko eller medicin.

Ikke egnet til ophængning af modellerne R38/40/45/50/70/80Li og SILENO samt SILENO+.

Kontroller, at vingemøtrikkerne er spændt godt fast, inden du hænger robotplæneklipperen op.

Når robotplæneklipperen er i brug, klappes skinnerne til siden, så man ikke bliver hængende i dem.

Vægholderen er ikke noget legetøj. Lad ikke børn lege med den eller klatre op ad den.

Vægholderen er kun beregnet til robotplæneklipperens vægt.

Hold børn og andre personer borte under monteringen.

Kontroller, om stokskruerne ved første montering har den rigtige iskruningsdybde.

Lad ikke små dele (f.eks. vingemøtrikker, dyvlér, skruer) ligge uden opsyn, hvis der er små børn i nærheden. → Fare for slugning.

Vær opmærksom på ikke at beskadige ledningen til ladestationen.

#### Til anvendelse med ladestation:

#### Fare for personskader pga. elektrisk stød.

Produktet skal forsynes med strøm via et FI-relæ (RCD) med en nominel brydestrøm på højst 30 mA.

