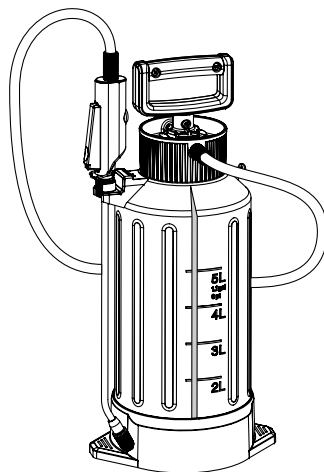


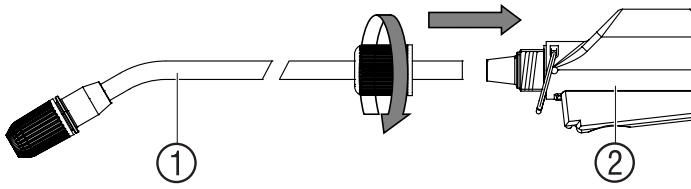
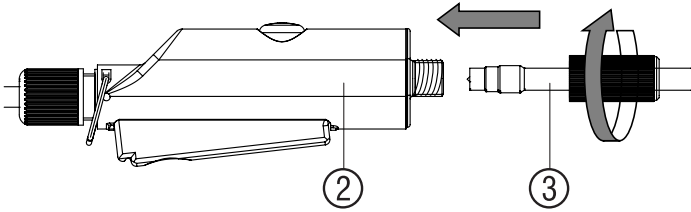
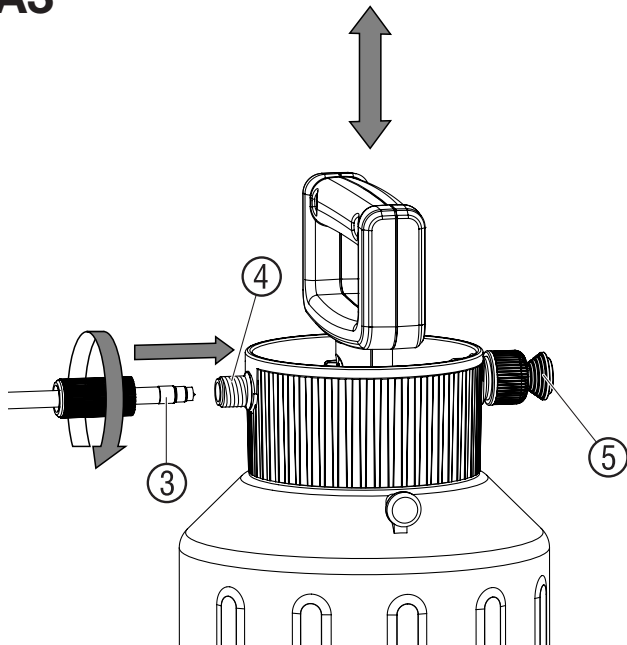
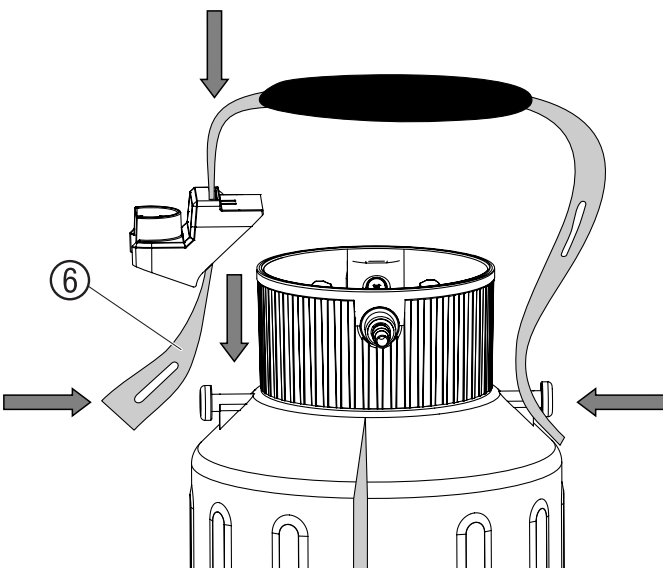
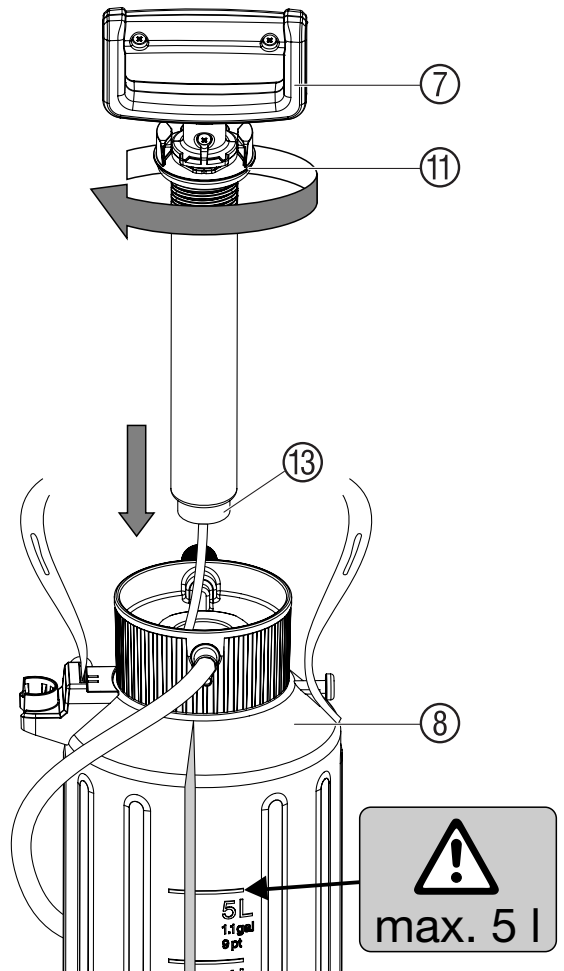
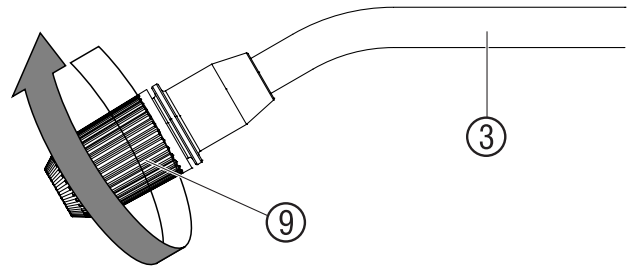
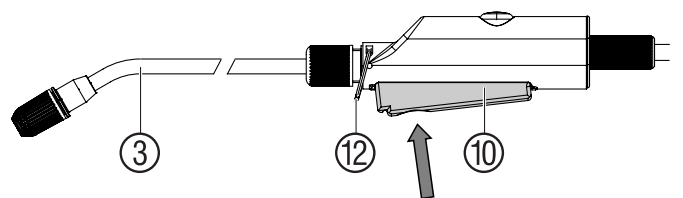
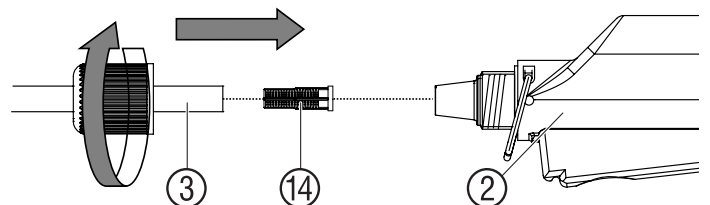
5 l Art. 822

DE	Betriebsanleitung Drucksprüher
EN	Operating Instructions Pressure Sprayer
FR	Mode d'emploi Pulvérisateur
NL	Gebruiksaanwijzing Drukspuit
SV	Bruksanvisning Tryckspruta
DA	Bruksanvisning Tryksprøjte
FI	Käyttöohje Paineruisku
NO	Bruksanvisning Trykksprøyte
IT	Istruzioni per l'uso Irroratore a pressione
ES	Instrucciones de empleo Pulverizador a presión
PT	Manual de instruções Pulverizador de pressão
PL	Instrukcja obsługi Opryskiwacz ciśnieniowy
HU	Használati utasítás Nyomáspermetező
CS	Návod k obsluze Tlakový rozprašovač



5 l Art. 828

SK	Návod na obsluhu Tlakový rozprašovač
EL	Οδηγίες χρήσης Ψεκαστήρας Προπίεσης
RU	Инструкция по эксплуатации Опрыскиватель
SL	Navodilo za uporabo Tlačni škropilnik
HR	Uputa za upotrebu Pneumatska prskalica
SR/	Uputstvo za rad
BS	Prskalica pod pritiskom
UK	Інструкція з експлуатації Обприскувач
RO	Instrucțiuni de utilizare Pulverizator cu precompresie
TR	Kullanma Kılavuzu Basınçlı Sprey
BG	Инструкция за експлоатация Пръскачка
SQ	Manual përdorimi Bombol sprucimi me presion
ET	Kasutusjuhend Survepihusti
LT	Naudojimosi instrukcija Slėginis purkštuvas
LV	Lietošanas instrukcija Spiediena smidzinātājs
AR	دليل التشغيل بخاخة الضغط

A1**A2****A3****A4****B1****B2****B3****C1**

GARDENA Tryksprøjte 5 l

DA Dette er en oversættelse af den tyske brugsanvisning. Læs brugsanvisningen omhyggeligt igennem og overhold henvisningerne i denne. Gør Dem kendt med tryksprøjten, den rigtige anvendelse samt med sikkerhedshenvisningerne ved hjælp af denne brugsanvisning. Af sikkerhedsårsager må børn og unge under 16 år samt personer, der ikke er kendt med denne brugsanvisning, ikke anvende denne tryksprøjte. Du må aldrig bruge produktet, når du er træt, syg eller under indflydelse af alkohol, euforiserende stoffer eller medicin. Opbevar venligst omhyggeligt denne brugsanvisning.

1. Anvendelsesområde af GARDENA tryksprøjten

Tiltænk anvendelse:

GARDENA tryksprøjten er beregnet til spredning af flydende, ikke opløsningsmiddelholdige pesticider¹⁾, herbicider¹⁾, gødningsmidler¹⁾, vinduesrens¹⁾, bilvoks og konserveringsmidler¹⁾ i private hus- og hobbyhaver. De må ikke anvendes i offentlige haveanlæg, parker og sportspladser samt i land- og skovbrug. Overholdelsen af brugsanvisningen, som fabrikanten har vedlagt, er forudsætning for korrekt brug af tryksprøjten.

¹⁾ Ifølge loven om plantebeskyttelsesmidler samt vaskemiddeloven må der kun anvendes godkendte midler (autoriserede specialforretninger).

Skal iagttages:

På grund af fare for helbredsskader må man med GARDENA tryksprøjten kun sprøjte de væsker, som fabrikanten har angivet. Der må heller ikke sprøjtes med syrer, desinfektions- eller imprægneringsmidler, aggressive rengøringsmidler med opløsningsmidler, benzin eller sprøjteolie. Det anbefales kun at anvende plantebeskyttelsesmidler, som BBA (Biologische Bundesanstalt) har godkendt. Fabrikanten har på tidspunktet af fabrikationen af apparatet ikke modtaget informationer om skadelige indvirkninger af de af BBA godkendte plantebeskyttelsesmidler på apparatets materialer. Ved spredning af insekticider, herbicider og fungicider hhv. flydende sprøjtemidler, hvor de pågældende fabrikanter angiver særlige beskyttelsesforanstaltninger, skal disse opfyldes.

2. Sikkerhedshenvisninger

Fare for helbredet:

Tryksprøjten må aldrig åbnes og dysen må ikke skrues af, så længe tryksprøjten stadigvæk er under tryk. For at forhindre skader, forbind aldrig tryksprøjten til en kompressor. Før der trækkes i sikkerhedsventilen ⑤ (afb. A3) skal tryksprøjten altid være placeret lodret. Før åbning af tryksprøjten frigør da altid trykket helt ved aftrække i sikkerhedsventilen.

Farligt! Under montagen kan små dele sluges, og der er fare for kvælning pga. plastikposen. Hold småbørn på afstand under montagen.

Betjening:

Tryksprøjten skal før hvert brug underkastes en visuel kontrol. Tryksprøjten må med fyldt, under tryk værende pumpe aldrig lades stå uden tilsyn og over længere tid. Børn skal holdes borte fra tryksprøjten. De har ansvaret over for tredjemænd. Tryksprøjten må ikke udsættes for høj varme. Håndtaget ⑦ skrues godt fast med hånden (benyt ikke noget værktøj), vær opmærksom på, at O-ringen ⑪ sidder rigtigt (afb. B1).

Rengøring:

Efter hver anvendelse skal trykket mindskes, beholderen skal tømmes, rengøres grundigt, skylles med klart vand og filtret ⑭ skal renses. Derefter skal tryksprøjten lades tørre i åben tilstand. Restvæsker må ikke hældes i kloaksystemet (kommunale renovationselskaber). For at undgå eventuelle kemiske reaktioner, skal tryksprøjten rengøres, når sprøjtemidler skiftes. Ved brug af flere tryksprøjter må beholdere og håndtag ikke forbyttes med hinanden.

Opbevaring:

Til opbevaring tryksprøjter skal altid sprøjtes tomt (også efter rengøring med vand) og opbevares på steder uden frost. Bruges håndtagets låsemekanisme ⑫ (afb. B3) skal du altid arbejde med ekstra opmærksomhed. Opbevar aldrig tryksprøjten med fastlås låsemekanisme.

3. Montagering

- A1 **Montering af sprøjterøret ① i håndventilen ②.**
- A2 **Montering af sprøjteslangen ③ i håndventilen ②.**
- A3 **Montering af sprøjteslangen ③ i beholderlåget ④.**
- A4 **Monter bæreremmen ⑥ (vare nr. 828 har en skulderpolstring).**

4. Betjening

Vær opmærksom på de sikkerheds- og proportioneringsinstruktioner fabrikanten har forsynet væsken med.

- B1 **Skrub håndtaget ⑦ af og fyld beholderen ⑧.**
GIV AGT: Beholderen må højst fyldes med 5 l væske.

- A2 **Pump med håndtaget ⑦.**
- B2 **Indstil sprøjtestrålen ved hjælp af dysen ⑨.**
- B3 **Tryk på betjeningsknappen ⑩ og spred væsken ud.**

5. Rengøring

Rengøring af tryksprøjten:

Efter spredning af væske skal tryksprøjten rengøres. Tryksprøjten må kun tages i brug og tømmes igen med klart vand (eventuelt med tilsætning af opvaskemiddel). Ventilene, forstøverrøret ①, dysen ⑨ og filtret ⑭ renses. I tilfælde af snavs ude på håndtag og beholder skal gevindet og gevindets O-ring ⑪ renses grundigt.

Vi anbefaler efter 5 års anvendelse at underkaste tryksprøjten en grundig kontrol – helst gennem GARDENA service.

6. Fejlafhjælpning

C1 Rengøring af filteret:

→ Fjern filteret ⑭ fra sprøjterøret ① og rens det.

Fejl	Mulig årsag	Afhjælpning
Pumpen leverer intet tryk.	Sikkerhedsventilen ⑤ er løs.	Skrub sikkerhedsventilen ⑤.
	Slangetilslutningerne på beholderen og håndventilen er utætte.	Slangetilslutningerne på beholderen og håndventilen strammes.
	Låsemekanismen ⑫ på håndtaget sidder fast.	Løsn permanentlåsen ⑫ ved håndtaget.
Tryksprøjten sprøjter på trods af tryk ikke eller kun med dårlig sprøjtestråle.	Tætningshætten ⑬ er snavset/defekt	Rens/udskift tætningshætte ⑬.
	Dyse ⑨ tilstoppet.	Skrub dysen ⑨ af og rens den.
Det er vanskeligt at åbne beholderen.	Filter ⑭ tilstoppet.	Filteret ⑭ i sprøjterøret rengøres.
	Beholdertrykket er for højt.	Beholdertrykket lades slippe fuldstændig ud gennem sikkerhedsventilen ⑤.

I tilfælde af andre fejl bedes De kontakte GARDENA-service.

7. Standsning

Opbevaring:

- 1. Tryksprøjten rengøres (se 5. Rengøring).
- 2. Opbevar tryksprøjten på et frostfrit sted.

8. Leverbart tilbehør

GARDENA Sprøjteskærm	Forhindrer sprøjteågen i at blæse væk.	Varenr. 894
GARDENA Forlængerrør	Forlænger sprøjterøret.	Varenr. 897

9. Tekniske data

Max. Indhold	5 l	Tilladt arbejdstryk	3 bar
Sprøjterørets længde	36 cm	Max. tilladt arbejds-temperatur	40 °C
Slangens længde	175 cm		

10. Garanti

I tilfælde af et garantikrav pålægges du ikke nogen gebyrer for de leverede tjenester. GARDENA Manufacturing GmbH tilbyder to års garanti (gælder fra købsdatoen) på dette produkt. Garantien omfatter alle væsentlige defekter på produktet, som kan henføres til materiale- eller produktionsfejl. Denne garanti opfyldes ved at levere et fuldt funktionelt erstatningsprodukt eller ved reparation af de defekte produkt sendes til os gratis. Vi forbeholder os ret til at vælge mellem disse muligheder. Denne service er underlagt følgende bestemmelser: Produktet blev brugt til sin tilsigtede anvendelse i henhold til anbefalingerne i betjeningsvejledningen. Hverken køber eller en tredjemand må have forsøgt at reparere produktet. Producentens garanti påvirker ikke eksisterende garantikrav mod forhandleren. Hvis der opstår problemer med dette produkt, skal du kontakte vores serviceafdeling eller sende det defekte produkt sammen med en kort beskrivelse af fejlen til GARDENA Manufacturing GmbH. Du skal sørge for at have dækket alle leveringsomkostninger tilstrækkeligt og at have fulgt de relevante retningslinjer for porto og emballage. Der skal indsende en kopi af købsbeviset sammen med et garantikrav.

Deutschland / Germany

GARDENA
Manufacturing GmbH
Central Service
Hans-Lorenser-Straße 40
D-89079 Ulm
Produktfragen:
(+49) 731 490-123
Reparaturen:
(+49) 731 490-290
service@gardena.com

Albania

COBALT Sh.p.k.
Rr. Siri Kodra
1000 Tirana

Argentina

Husqvarna Argentina S.A.
Av.del Libertador 5954 –
Piso 11 – Torre B
(C1428ARP) Buenos Aires
Phone: (+54) 11 5194 5000
info.gardena@
ar.husqvarna.com

Armenia

Garden Land Ltd.
61 Tigran Mets
0005 Yerevan

Australia

Husqvarna Australia Pty. Ltd.
Locked Bag 5
Central Coast BC
NSW 2252
Phone: (+61) (0) 2 4352 7400
customer.service@
husqvarna.com.au

Austria / Österreich

Husqvarna Austria GmbH
Industriezeile 36
4010 Linz
Tel.: (+43) 732 77 01 01-485
service.gardena@
husqvarnagroup.com

Azerbaijan

Firm Progress
a. Aliyev Str. 26A
1052 Baku

Belgium

Husqvarna België nv/sa
Gardena Division
Rue Egide Van Opheim 111
1180 Uccle / Ukkel
Tel.: (+32) 2 720 92 12
info@gardena.be

Bosnia / Herzegovina

SILK TRADE d.o.o.
Industrijska zona Bukva bb
74260 Tešanj

Brazil

Husqvarna do Brasil Ltda
Av. Francisco Matarazzo,
1400 – 19º andar
São Paulo – SP
CEP: 05001-903
Tel.: 0800-112252
marketing.br.husqvarna@
husqvarna.com.br

Bulgaria

AGROLAND България АД
бул. 8 Декември, №13
Област 5
1700 Студентски град
София
Тел.: (+359) 246669 10
info@agroland.eu

Canada / USA

GARDENA Canada Ltd.
100 Summerlea Road
Brampton, Ontario L6T 4X3
Phone: (+1) 905 792 93 30
info@gardenacanada.com

Chile

Maquinarias Agroforestales
Ltda. (Maga Ltda.)
Santiago, Chile
Avda. Chesterton
8355 comuna Las Condes
Phone: (+56) 2 202 4417
Dalton@maga.cl
Zipcode: 7560330

China

Husqvarna (Shanghai)
Management Co., Ltd.
富世华 (上海) 管理有限公司
3F, Benq Square B,
No207, Song Hong Rd.,
Chang Ning District,
Shanghai, PRC, 200335
上海市长宁区沁虹路207号明
基广场座3楼, 邮编: 200335

Colombia

Husqvarna Colombia S.A.
Calle 18 No. 68 D-31, zona
Industrial de Montevideo
Bogotá, Cundinamarca
Tel. 571 2922700 ext. 105
jalro.salazar@
husqvarna.com.co

Costa Rica

Compania Exim
Euroiberamericana S.A.
Los Colegios, Moravia,
200 metros al Sur del Colegio
Saint Francis – San José
Phone: (+506) 297 68 83
exim_euro@racsca.co.cr

Croatia

Husqvarna Austria GmbH
Industriezeile 36
4010 Linz
Tel.: (+43) 732 77 01 01-485
service.gardena@
husqvarnagroup.com

Cyprus

Med Marketing
17 Digeni Akritia Ave
P.O. Box 27017
1641 Nicosia

Czech Republic

Husqvarna Česko s.r.o.
Türkova 2319/5b
149 00 Praha 4 – Chodov
Bezplatná infolinka:
800 100 425
servis@cz.husqvarna.com

Denmark

GARDENA DANMARK
Lejrvvej 19, st.
3500 Værløse
Tel.: (+45) 70264770
husqvarna@husqvarna.dk
www.gardena.com/dk

Dominican Republic

BOSQUESA, S.R.L.
Carretera Santiago Licey
Km. 5 ½
Esquina Copal II.
Santiago
Dominican Republic
Phone: (+809) 736-0333
joserbosquesa@claro.net.do

Ecuador

Husqvarna Ecuador S.A.
Arupos E1-181 y 10 de
Agosto Quito, Pichincha
Tel. (+593) 22800739
francisco.jacome@
husqvarna.com.ec

Estonia

Husqvarna Eesti OÜ
Valdeku 132
EE-11216 Tallinn
info@gardena.ee

Finland

Oy Husqvarna Ab
Gardena Division
Lautautarkankatu 8 B / PL 3
00581 HELSINKI
www.gardena.fi

France

Husqvarna France
9/11 Allée des pierres mayettes
92635 Gennevilliers Cedex
France
http://www.gardena.com/fr
N° AZUR: 0 810 00 78 23
(Prix d'un appel local)

Georgia

Transporter LLC
8/57 Bellashvili street
0159 Tbilisi, Georgia
Phone: (+995) 322 14 71 71

Great Britain

Husqvarna UK Ltd
Preston Road
Aycliffe Industrial Park
Newton Aycliffe
County Durham
DL5 6UP
info.gardena@
husqvarna.co.uk

Greece

Π. ΠΑΠΑΔΟΠΟΥΛΟΣ ΑΕΒΕ
Λεωφ. Αθηνών 92
Αθήνα
T.K.104 42
Ελλάδα
Τηλ. (+30) 210 5193100
info@papadopoulos.com.gr

Hungary

Husqvarna Magyarorszáig Kft.
Ezred u. 1-3
1044 Budapest
Telefon: (+36) 1 251-4161
vevoszolgalat.husqvarna@
husqvarna.hu

Iceland

O. Johnson & Kaaber
Tunguhtalsi 1
110 Reykjavik
ooj@okj.is

Ireland

Husqvarna UK Ltd
Preston Road
Aycliffe Industrial Park
Newton Aycliffe
County Durham
DL5 6UP
info.gardena@
husqvarna.co.uk

Italy

Husqvarna Italia S.p.A.
Via Santa Vecchia 15
23868 VALMADRERA (LC)
Phone: (+39) 0341.203.111
assistenza.italia@
it.husqvarna.com

Japan

KAUKUICHI Co. Ltd.
Sumitomo Realty &
Development Kojimachi
BLDG., 8F
5-1 Nibanncyo
Chiyoda-ku
Tokyo 102-0084
Phone: (+81) 33 264 4721
m_ishihara@kaku-ichi.co.jp

Kazakhstan

LAMED Ltd.
050060 Almaty
IP Schmidt
Abayavenue 3B
1100 005 Kostanay

Korea

Kyung Jin Trading Co.LTD.
107-4, SunDuk Bld.,
YangJae-dong,
Seochoo-gu,
Seoul, (zipcode: 137-891)
Phone: (+82) (0)2 574-6300

Kyrgyzstan

Alye Maki
av. Moladaya Guardir j 3
720014
Bishkek

Latvia

Husqvarna Latvija SIA
Ulbrokas 19A
LV-1021 Riga
info@gardena.lv

Lithuania

UAB Husqvarna Lietuva
Ateities pl. 77C
LT-52104 Kaunas
info@gardena.lt

Luxembourg

Magasins Jules Neuberg
39, rue Jacques Stas
Luxembourg-Gasperich 2549
Case Postale No. 12
Luxembourg 2010
Phone: (+352) 40 14 01
api@neuberg.lu

Mexico

AFOSA
Av. Lopez Mateos Sur # 5019
Col. La Calma 45070
Zapopan, Jalisco
Mexico
Phone: (+52) 33 3818-3434
icornejo@afosa.com.mx

Moldova

Convel S.R.L.
2008 Muncesti Str.
2002 Chisinau

Netherlands

Husqvarna Nederland B.V.
GARDENA Division
Postbus 50131
1305 AC ALMERE
Phone: (+31) 36 521 00 10
info@gardena.nl

Neth. Antilles

Jonka Enterprises N.V.
Sta. Rosa Weg 196
P.O. Box 8200
Curaçao
Phone: (+599) 9 767 66 55
pgm@jonka.com

New Zealand

Husqvarna New Zealand Ltd.
P.O. Box 76-437
Manukau City 2241
Phone: (+64) (0) 9 9202410
support.nz@husqvarna.co.nz

Norway

Husqvarna Norge AS
Gardena Division
Trøskenvien 36
1708 Sarpsborg
info@gardena.no

Peru

Husqvarna Perú S.A.
Jr. Ramón Cárcamo 710
Lima 1
Tel.: (+51) 1 3320400 ext. 416
juan.remuzgo@
husqvarna.com

Poland

Husqvarna
Poland Spółka z o.o.
ul. Wysokiego 15 b
03-371 Warszawa
Phone: (+48) 22 330 96 00
gardena@husqvarna.com.pl

Portugal

Husqvarna Portugal, SA
Lagoa – Albarraque
2635 – 595 Rio de Moura
Tel.: (+351) 21 922 85 30
Fax : (+351) 21 922 85 36
info@gardena.pt

Romania

Madox International Srl
Soseaua Adului 117 – 123,
RO 013603 Bucuresti, S 1
Phone: (+40) 21 352.76.3
madox@ines.ro

Russia / Россия

ООО „Хускварна“
141400, Московская обл.,
г. Химки,
улица Ленинградская,
владение 39, стр.6
Бизнес Центр
«Химки Бизнес Парк»,
помещение 0B02_04
http://www.gardena.ru

Serbia

Domel d.o.o.
11207 put za Novi Sad bb
12123 Belgrade
Phone: (+381) 1 18 48 88 12
mirosavljevina@domel.rs

Singapore

Hy-Ray PRIVATE LIMITED
40 Jalan Pemimpin
#02-08 Tat Ann Building
Singapore 577185
Phone: (+65) 6253 2277
shying@hyray.com.sg

Slovak Republic

Husqvarna Česko s.r.o.
Türkova 2319/5b
149 00 Praha 4 – Chodov
Bezplatná infolinka:
800 154 044
servis@sk.husqvarna.com

Slovenia

Husqvarna Austria GmbH
Industriezeile 36
4010 Linz
Tel.: (+43) 732 77 01 01-485
service.gardena@
husqvarnagroup.com

South Africa

Husqvarna
South Africa (Pty) Ltd
Postnet Suite 250
Private Bag X6,
Cascades, 3202
South Africa
Phone: (+27) 33 846 9700
info@gardena.co.za

Spain

Husqvarna España S.A.
Calle de Rivas n° 10
28052 Madrid
Phone: (+34) 91 708 05 00
atencioncliente@gardena.es

Suriname

Agrofix n.v.
Verlengde Hogestraat #22
Phone: (+597) 472426
agrofix@sr.net
Pobox : 2006
Paramaribo
Suriname – South America

Sweden

Husqvarna AB
Gardena Division
S-561 82 Huskvarna
gardenaorder@husqvarna.se

Switzerland / Schweiz

Husqvarna Schweiz AG
Consumer Products
Industriestrasse 10
5506 Mägenwil
Phone: (+41) (0) 62 887 37 90
info@gardena.ch

Turkey

Dost Bahçe Diş Ticaret
Müesseslihi A.Ş.
Yunus Mah. Adil Sok. No:3
İc Kapı No: 1 Kartal
34873 İstanbul
Phone: (+90) 216 38 93 939
info@dostbahce.com.tr

Ukraine / Україна

ТОВ «Хускварна Україна»
вул. Васильківська, 34,
офіс 204-4
03022, м. Київ
Тел. (+38) 044 498 39 02
info@gardena.ua

Uruguay

FELI SA
Entre Rios 1083 CP 11800
Montevideo – Uruguay
Tel.: (+598) 22 03 18 44
info@felisa.com.uy

Venezuela

Corporación Casa y Jardín C.A.
Av. Caroni, Edif. Trezmen, P.B.
Colinas de Bello Monte,
1050 Caracas.
Tlf: (+58) 212 992 33 22
info@casayjardin.net.ve

822-20.960.05/0619

© GARDENA Manufacturing GmbH
D-89070 Ulm
http://www.gardena.com