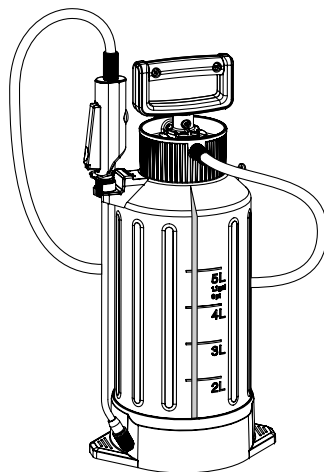


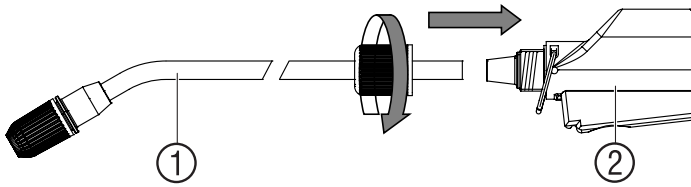
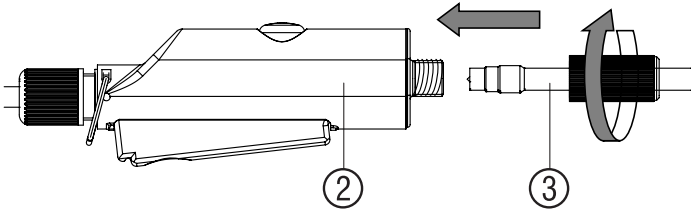
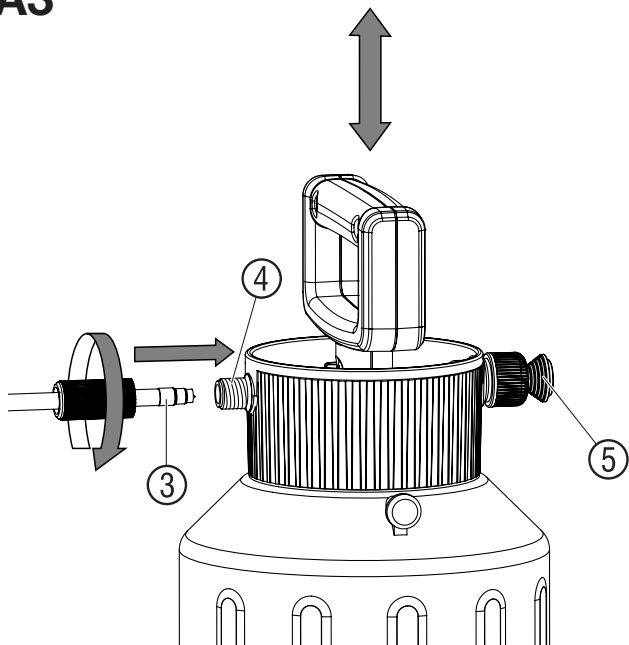
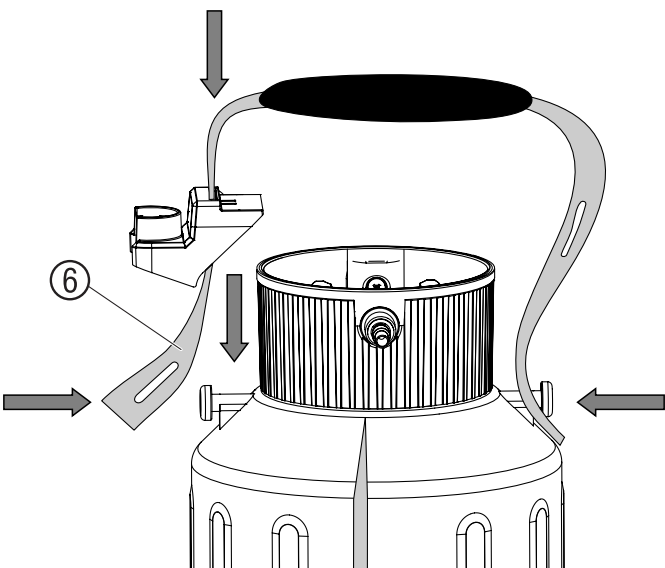
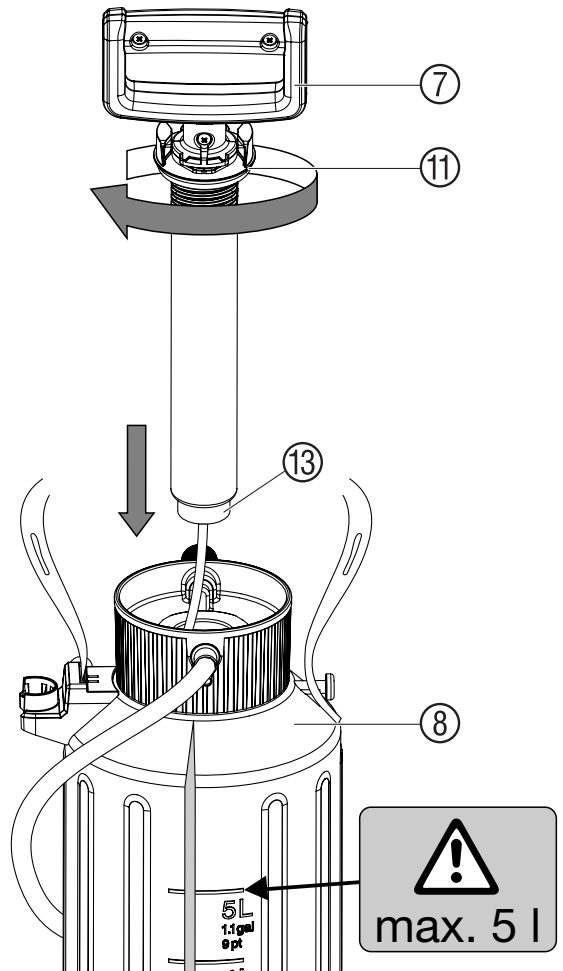
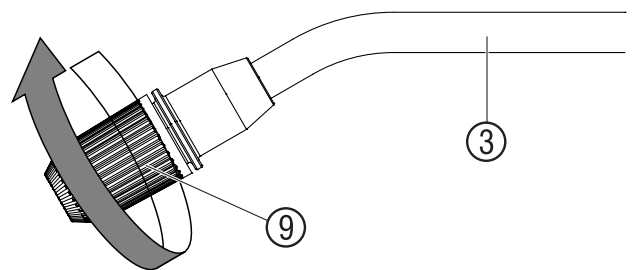
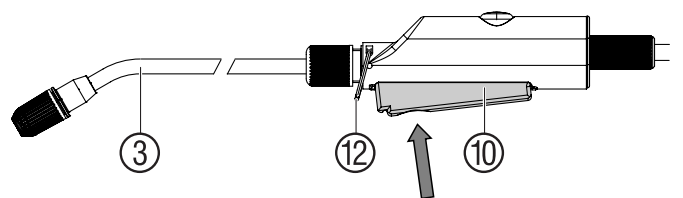
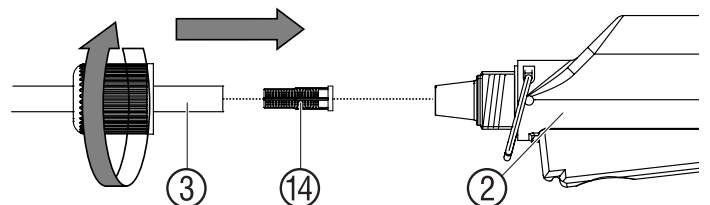
5 l Art. 822

<b>DE</b>	<b>Betriebsanleitung</b> Drucksprüher
<b>EN</b>	<b>Operating Instructions</b> Pressure Sprayer
<b>FR</b>	<b>Mode d'emploi</b> Pulvérisateur
<b>NL</b>	<b>Gebruiksaanwijzing</b> Drukspuit
<b>SV</b>	<b>Bruksanvisning</b> Tryckspruta
<b>DA</b>	<b>Bruksanvisning</b> Tryksprøjte
<b>FI</b>	<b>Käyttöohje</b> Paineruisku
<b>NO</b>	<b>Bruksanvisning</b> Trykksprøyte
<b>IT</b>	<b>Istruzioni per l'uso</b> Irroratore a pressione
<b>ES</b>	<b>Instrucciones de empleo</b> Pulverizador a presión
<b>PT</b>	<b>Manual de instruções</b> Pulverizador de pressão
<b>PL</b>	<b>Instrukcja obsługi</b> Opryskiwacz ciśnieniowy
<b>HU</b>	<b>Használati utasítás</b> Nyomáspermetező
<b>CS</b>	<b>Návod k obsluze</b> Tlakový rozprašovač



5 l Art. 828

<b>SK</b>	<b>Návod na obsluhu</b> Tlakový rozprašovač
<b>EL</b>	<b>Οδηγίες χρήσης</b> Ψεκαστήρας Προπίεσης
<b>RU</b>	<b>Инструкция по эксплуатации</b> Опрыскиватель
<b>SL</b>	<b>Navodilo za uporabo</b> Tlačni škropilnik
<b>HR</b>	<b>Uputa za upotrebu</b> Pneumatska prskalica
<b>SR/</b>	<b>Uputstvo za rad</b>
<b>BS</b>	Prskalica pod pritiskom
<b>UK</b>	<b>Інструкція з експлуатації</b> Обприскувач
<b>RO</b>	<b>Instrucțiuni de utilizare</b> Pulverizator cu precompresie
<b>TR</b>	<b>Kullanma Kılavuzu</b> Basınçlı Sprey
<b>BG</b>	<b>Инструкция за експлоатация</b> Пръскачка
<b>SQ</b>	<b>Manual përdorimi</b> Bombol sprucimi me presion
<b>ET</b>	<b>Kasutusjuhend</b> Survepihusti
<b>LT</b>	<b>Naudojimosi instrukcija</b> Slėginis purkštuvas
<b>LV</b>	<b>Lietošanas instrukcija</b> Spiediena smidzinātājs
<b>AR</b>	دليل التشغيل بخاخة الضغط

**A1****A2****A3****A4****B1****B2****B3****C1**

## GARDENA survepihusti 5 l

Käesolev juhend on tõlgitud saksakeelsest originaalkasutusjuhendist. Lugege kasutusjuhend hoolikalt läbi ja järgige selles olevad juhiseid. Tutvuvee käesoleva kasutusjuhendi abil survepihusti, õige kasutamise ja ohutusnõuannetega. Turvalisuse eesmärgil ei tohi seda survepihustit kasutada alla 16-aastased lapsed ja noored, samuti isikud, kes ei ole tutvunud selle kasutusjuhendiga. Ärge mitte kunagi kasutage antud toodet, kui te olete väsinud, haige või alkoholi, uimastite või ravimite mõju all. Hoidke kasutusjuhend alles.

### 1. Teie GARDENA survepihusti rakendusvaldkond

#### Kasutamine:

GARDENA survepihusti on ette nähtud vedelate, lahusteid mitte sisaldavate kahjuritõrjevahendite<sup>1)</sup>, umbrohutõrjevahendite<sup>1)</sup>, väetiste<sup>1)</sup>, aknapuhastusvahendite<sup>1)</sup>, autovaha ja konservantide<sup>1)</sup> pihustamiseks eramajas ja väikeaias. Seda ei tohi kasutada haljasaladel, parkides ja spordirajatistes ning põllu- ja metsamajanduses. Tootja poolt lisatud kasutusjuhendist kinnipidamine on survepihusti nõuetele vastava kasutamise eelduseks.

<sup>1)</sup> Vastavalt taimekaitsevahendite seadusele ja pesuainete käsitlevatele direktiividele tohib kasutada ainult lubatud vahendeid (volitatud spetsialiseeritud kaubandus).

#### Pange tähele:

Füüsilise ohu tõttu tohib GARDENA survepihustiga pihustada ainult tootja poolt nimetatud vedelaineid. Pritsida ei tohi ka happelisi, desinfektsiooni- ja impregneerimisvahendeid, agressiivseid, ekstrahente sisaldavaid puhastusvahendeid, bensiooni või piserdusõli. Soovitav on kasutada ainult BBA (Biologische Bundesanstalt, Föderaalne Bioloogiline Uurimiskeskus) poolt lubatud taimekaitsevahendeid. Tootjale ei ole seadme tootmise hetkel teada BBA poolt lubatud taimekaitsevahendite kahjulikke mõjusid seadme materjalidele. Insektiitsiidide, herbitsiidide ja fungitsiidide või vedelate pihustusainete pihustamisel, mille puhul tootja on ette näinud erilisi kaitsemeetmeid, tuleb neid järgida.

### 2. Ohutusjuhised

#### Füüsiline oht:

Ärge kunagi avage survepihustit ega keerake düüsi lahti, kui survepihusti on veel surve all. Füüsilise ohu tõttu ärge ühendage survepihustit kunagi suruõhuseadmetega. Asetage survepihusti alati püstasendisse, enne kui turva-ülerõhuklapp ⑤ (joon. A3) välja tõmmatakse. Iga kord enne survepihusti avamist laske surve turva-ülerõhuklapi väljatõmbamisega täielikult välja. Oht! Montaaži ajal võivad lapsed pisdetaile alla neelata ning polüetüleenist kott võib tekitada lämbumisohtu. Hoidke väikelapsed montaaži ajal eemal.

#### Käsitsemine:

Survepihustile tuleb enne iga kasutamist teostada visuaalne kontroll. Survepihustit ei tohi kunagi jätta täis, surve all oleva mahutiga järelevalveta ja pikemaks ajaks seisma. Lapsed hoida seadmest eemal. Teie vastutate kolmandate isikute ees. Ärge jätke survepihustit suure kuumuse kätte. Käepide ⑦ keerata käsitsi tugevalt kinni (mitte kasutada tööriistu) ning pöörata seejuures tähelepanu o-rõnga ⑩ (joonis B1) õigele asendile.

#### Puhastamine:

Pärast iga kasutuskorda laske rõhk välja, tühjendage mahuti, puhastage see hoolikalt, loputage selge veega läbi ja puhastage filter ⑭. Seejärel lasta survepihustil avatuna kuivada. Jääkvedelikke ei tohi kõrvaldada kanalisatsiooni kaudu (kommunaalsed reoveesüsteemid). Võimalike keemiliste reaktsioonide vältimiseks tuleb survepihustit pritsimisainete vahetamisel puhastada. Mitme survepihusti kasutamisel ei tohi mahuteid ja käepidemeteid omavahel välja vahetada.

#### Hoiulepanek:

Hoiulepanekuks pihustage survepihusti alati täiesti tühjaks (ka pärast veega puhastamist) ja paigutage kohta, kus puudub külmumisoht. Püsilukustusega töötamisel rakendada erilist ettevaatust ⑫ (joonis B3), survepihustit ei tohi mitte kunagi ladustada nii, et püsilukustus on peal.

### 3. Paigaldamine

- A1 Pihustitoru ① paigaldamine käsiklappi ②.  
A2 Pihustusvooliku ③ paigaldamine käsiklapi ② külge.  
A3 Pihustusvooliku ③ paigaldamine mahuti kaane ④ külge.  
A4 Monteerida kanderihm ⑥ (artiklil 828 on õlapolster).

### 4. Kasutamine

Järgige ohutusekirju ja õiget doseerimist vastavalt pihustatavate ainete tootja andmetele.

B1 Kruvida välja käepide ⑦ ja täita mahuti ⑧.  
Tähelepanu! Mahutit tohib täita maksimaalselt 5 l vedelikuga.

A3 Pumbata käepidemega ⑦.

B2 Reguleerida udujuga düüsi ⑨ abil.

B3 Vajutada nupule ⑩ ja pritsida vedelik välja.

### 5. Puhastamine

#### Survepihusti puhastamine:

Pärast vedeliku pihustamist tuleb survepihustit puhastada. Survepihustit tohib käiku lasta ja tühjaks pritsida ainult selge veega (vajaduse korral lisada nõudepesuvahendit). Puhastatakse klappid, pihustustoru ①, düüs ⑨ ja filter ⑭. Käepideme ja mahuti välismise määrdumise korral tuleb keermete ja keermete o-rõnga piirkonda ⑩ põhjalikult puhastada. 5-aastase kasutamise järel soovitame teha survepihustile põhjalik kontroll – kõige parem on lasta seda teha GARDENA teeninduses.

### 6. Rikete kõrvaldamine

#### C1 Filtri puhastamine:

→ Eemaldage pihustustorus ① olev filter ⑭ ja puhastage see.

Rike	Võimalik põhjus	Abinõu
Pumbal puudub surve.	Turvaklapp ⑤ on lahti.	Keerata turvaklapp ⑤ kinni.
	Voolikühendused mahuti ja käsiklapi vahel lekivad.	Keerata mahuti ja klapi voolikühendused kinni.
	Püsilukustus ⑫ käepidemel fikseeritud.	Teha lahti püsilukustus ⑫ käepidemel.
	Kaitsekaas ⑬ määrdunud/defektne.	Kaitsekaas ⑬ puhastada/välja vahetada.
Survepihusti ei pihusta vaatamata survele või pihustab ainult kasina pihustijoaga.	Düüs ⑨ on umbes.	Kruvida düüs ⑨ maha ja puhastada.
	Filter ⑭ on ummistunud.	Puhastage pihustustorus olev filter ⑭.
Mahuti on raske avada.	Mahuti surve on liiga suur.	Lasta mahuti surve turva-ülerõhuklapi ⑤ kaudu täielikult välja.

Muude rikete puhul palume teil pöörduda GARDENA teeninduse poole.

### 7. Kasutuselt kõrvaldamine

#### Ladustamine:

- Puhastada survepihusti (vt 5. Puhastamine).
- Hoida survepihustit külmumise eest kaitstud kohas.

### 8. Saada olevad lisatarvikud

GARDENA pihustamise koonus	Takistab pihustusudu laialikandumist.	Art nr 894
GARDENA pikendustoru	Pikendab pihustitoru.	Art nr 897

### 9. Tehnilised andmed

Max. täitekogus	5 l	Lubatud töösurve	3 bar
Jaotustoru pikkus	36 cm	Max. lubatud töötemperatuur	40 °C
Vooliku pikkus	175 cm		

### 10. Garantii

Garantiinõude korral ei nõuta teilt pakutud teenuste eest tasu. GARDENA Manufacturing GmbH annab sellele tootele kahe aasta pikkuse garantii (jõustub alates ostukuupäevast). Garantii hõlmab toote kõiki olulisi defekte, mis on tõestatud tingitud materjali- või tootmisvigadest. Kui see garantii kuulub täitmisele, siis kas tarnitakse täisfunktsionaalne asendustoodet või parandatakse meie saadeti toode tasuta; jätame endale õiguse valida kahe nimetatud variandi vahel. Teenusele kehtivad järgmised eeldused. Toodet on kasutatud sihtotstarbeliselt, järgides kasutusjuhendis toodud soovitusi. Ostja ega kolmas osapool ei ole proovinud toodet iseseisvalt parandada. Käesolev tootja garantii ei mõjuta garantiioigusi edasimüüja/jaemüüja suhtes. Kui selle tootega seoses ilmneb probleeme, pöörduge meie hooldusosakonna poole või saatke defektne toode koos vea lühikirjeldusega ettevõttele GARDENA Manufacturing GmbH, veendudes, et kõik saاتمiskulud oleksid piisavalt kaetud ja kõik asjakohased postitamise- ja pakkimisjuhised oleksid täidetud. Garantiinõudega peab kaasas olema ostutõendi koopia.

**Deutschland / Germany**  
GARDENA  
Manufacturing GmbH  
Central Service  
Hans-Lorenser-Straße 40  
D-89079 Ulm  
Produktfragen:  
(+49) 731 490-123  
Reparaturen:  
(+49) 731 490-290  
service@gardena.com

**Albania**  
COBALT Sh.p.k.  
Rr. Siri Kodra  
1000 Tirana

**Argentina**  
Husqvarna Argentina S.A.  
Av.del Libertador 5954 –  
Piso 11 – Torre B  
(C1428ARP) Buenos Aires  
Phone: (+54) 11 5194 5000  
info.gardena@  
ar.husqvarna.com

**Armenia**  
Garden Land Ltd.  
61 Tigran Mets  
0005 Yerevan

**Australia**  
Husqvarna Australia Pty. Ltd.  
Locked Bag 5  
Central Coast BC  
NSW 2252  
Phone: (+61) (0) 2 4352 7400  
customer.service@  
husqvarna.com.au

**Austria / Österreich**  
Husqvarna Austria GmbH  
Industriezeile 36  
4010 Linz  
Tel.: (+43) 732 77 01 01-485  
service.gardena@  
husqvarnagroup.com

**Azerbaijan**  
Firm Progress  
a. Aliyev Str. 26A  
1052 Baku

**Belgium**  
Husqvarna België nv/sa  
Gardena Division  
Rue Egide Van Opheim 111  
1180 Uccle / Ukkel  
Tel.: (+32) 2 720 92 12  
info@gardena.be

**Bosnia / Herzegovina**  
SILK TRADE d.o.o.  
Industrijska zona Bukva bb  
74260 Tešanj

**Brazil**  
Husqvarna do Brasil Ltda  
Av. Francisco Matarazzo,  
1400 – 19º andar  
São Paulo – SP  
CEP: 05001-903  
Tel: 0800-112252  
marketing.br.husqvarna@  
husqvarna.com.br

**Bulgaria**  
AGROLAND България АД  
бул. 8 Декември, №13  
Област 5  
1700 Студентски град  
София  
Тел.: (+359) 24666910  
info@agroland.eu

**Canada / USA**  
GARDENA Canada Ltd.  
100 Summerlea Road  
Brampton, Ontario L6T 4X3  
Phone: (+1) 905 792 9330  
info@gardenacanada.com

**Chile**  
Maquinarias Agroforestales  
Ltda. (Maga Ltda.)  
Santiago, Chile  
Avda. Chesterton  
# 8355 comuna Las Condes  
Phone: (+56) 2 202 4417  
Dalton@maga.cl  
Zipcode: 7560330

**China**  
Husqvarna (Shanghai)  
Management Co., Ltd.  
富世华 (上海) 管理有限公司  
3F, Benq Square B,  
No207, Song Hong Rd.,  
Chang Ning District,  
Shanghai, PRC. 200335  
上海市长宁区沁虹路207号明  
基广场座3楼, 邮编: 200335

**Colombia**  
Husqvarna Colombia S.A.  
Calle 18 No. 68 D-31, zona  
Industrial de Montevideo  
Bogotá, Cundinamarca  
Tel. 571 2922700 ext. 105  
jalro.salazar@  
husqvarna.com.co

**Costa Rica**  
Compania Exim  
Euroiberamericana S.A.  
Los Colegios, Moravia,  
200 metros al Sur del Colegio  
Saint Francis – San José  
Phone: (+506) 297 68 83  
exim\_euro@racsca.co.cr

**Croatia**  
Husqvarna Austria GmbH  
Industriezeile 36  
4010 Linz  
Tel.: (+43) 732 77 01 01-485  
service.gardena@  
husqvarnagroup.com

**Cyprus**  
Med Marketing  
17 Digeni Akritia Ave  
P.O. Box 27017  
1641 Nicosia

**Czech Republic**  
Husqvarna Česko s.r.o.  
Türkova 2319/5b  
149 00 Praha 4 – Chodov  
Bezplatná infolinka:  
800 100 425  
servis@cz.husqvarna.com

**Denmark**  
GARDENA DANMARK  
Lejrvvej 19, st.  
3500 Værløse  
Tel.: (+45) 70264770  
husqvarna@husqvarna.dk  
www.gardena.com/dk

**Dominican Republic**  
BOSQUESA, S.R.L.  
Carretera Santiago Licey  
Km. 5 ½  
Esquina Copal II.  
Santiago  
Dominican Republic  
Phone: (+809) 736-0333  
joserbosquesa@claro.net.do

**Ecuador**  
Husqvarna Ecuador S.A.  
Arupos E1-181 y 10 de  
Agosto Quito, Pichincha  
Tel. (+593) 22800739  
francisco.jacome@  
husqvarna.com.ec

**Estonia**  
Husqvarna Eesti OÜ  
Valdeku 132  
EE-11216 Tallinn  
info@gardena.ee

**Finland**  
Oy Husqvarna Ab  
Gardena Division  
Lautautarkankatu 8 B/PL 3  
00581 HELSINKI  
www.gardena.fi

**France**  
Husqvarna France  
9/11 Allée des pierres mayettes  
92635 Gennevilliers Cedex  
France  
http://www.gardena.com/fr  
NF AZUR: 0 810 00 78 23  
(Prix d'un appel local)

**Georgia**  
Transporter LLC  
8/57 Bellashvili street  
0159 Tbilisi, Georgia  
Phone: (+995) 322 14 71 71

**Great Britain**  
Husqvarna UK Ltd  
Preston Road  
Aycliffe Industrial Park  
Newton Aycliffe  
County Durham  
DL5 6UP  
info.gardena@  
husqvarna.co.uk

**Greece**  
Π. ΠΑΠΑΔΟΠΟΥΛΟΣ ΑΕΒΕ  
Λεωφ. Αθηνών 92  
Αθήνα  
Τ.Κ.104 42  
Ελλάδα  
Τηλ. (+30) 210 5193100  
info@papadopoulos.com.gr

**Hungary**  
Husqvarna Magyarország Kft.  
Ezred u. 1-3  
1044 Budapest  
Telefon: (+36) 1 251-4161  
vevoszolgalat.husqvarna@  
husqvarna.hu

**Iceland**  
O. Johnson & Kaaber  
Tunguhsalsí 1  
110 Reykjavík  
o@ojk.is

**Ireland**  
Husqvarna UK Ltd  
Preston Road  
Aycliffe Industrial Park  
Newton Aycliffe  
County Durham  
DL5 6UP  
info.gardena@  
husqvarna.co.uk

**Italy**  
Husqvarna Italia S.p.A.  
Via Santa Vecchia 15  
23868 VALMADRERA (LC)  
Phone: (+39) 0341.203.111  
assistenza.italia@  
it.husqvarna.com

**Japan**  
KAKUICHI Co. Ltd.  
Sumitomo Realty &  
Development Kojimachi  
BLDG., 8F  
5-1 Nibanncyo  
Chiyoda-ku  
Tokyo 102-0084  
Phone: (+81) 33 264 4721  
m\_ishihara@kaku-ichi.co.jp

**Kazakhstan**  
LAMED Ltd.  
050060 Almaty  
IP Schmidt  
Abayavenue 3B  
1100 005 Kostanay

**Korea**  
Kyung Jin Trading Co.LTD.  
107-4, SunDuk Bld.,  
YangJae-dong,  
Seochoo-gu,  
Seoul, (zipcode: 137-891)  
Phone: (+82) (0)2 574-6300

**Kyrgyzstan**  
Alye Maki  
av. Moladaya Guardir j 3  
720014  
Bishkek

**Latvia**  
Husqvarna Latvija SIA  
Ulbrokas 19A  
LV-1021 Rīga  
info@gardena.lv

**Lithuania**  
UAB Husqvarna Lietuva  
Ateities pl. 77C  
LT-52104 Kaunas  
info@gardena.lt

**Luxembourg**  
Magasins Jules Neuberg  
39, rue Jacques Stas  
Luxembourg-Gasperich 2549  
Case Postale No. 12  
Luxembourg 2010  
Phone: (+352) 40 14 01  
api@neuberg.lu

**Mexico**  
AFOSA  
Av. Lopez Mateos Sur # 5019  
Col. La Calma 45070  
Zapotlan, Jalisco  
Mexico  
Phone: (+52) 33 3818-3434  
icornejo@afosa.com.mx

**Moldova**  
Convel S.R.L.  
2000 Muncesti Str.  
2002 Chisinau

**Netherlands**  
Husqvarna Nederland B.V.  
GARDENA Division  
Postbus 50131  
1305 AC ALMERE  
Phone: (+31) 36 521 0010  
info@gardena.nl

**Neth. Antilles**  
Husqvarna Enterprises N.V.  
Sta. Rosa Weg 196  
P.O. Box 8200  
Curaçao  
Phone: (+599) 9 767 66 55  
pgm@jonka.com

**New Zealand**  
Husqvarna New Zealand Ltd.  
P.O. Box 76-437  
Manukau City 2241  
Phone: (+64) (0) 9 9202410  
support.nz@husqvarna.co.nz

**Norway**  
Husqvarna Norge AS  
Gardena Division  
Trøskenveien 36  
1708 Sarpsborg  
info@gardena.no

**Peru**  
Husqvarna Perú S.A.  
Jr. Ramón Cárcamo 710  
Lima 1  
Tel: (+51) 1 3320400 ext. 416  
juan.remuzgo@  
husqvarna.com

**Poland**  
Husqvarna  
Poland Spółka z o.o.  
ul. Wysokiego 15 b  
03-371 Warszawa  
Phone: (+48) 22 330 96 00  
gardena@husqvarna.com.pl

**Portugal**  
Husqvarna Portugal, SA  
Lagoa - Albarraque  
2635 - 595 Rio de Mouro  
Tel: (+351) 21 922 85 30  
Fax : (+351) 21 922 85 36  
info@gardena.pt

**Romania**  
Madox International Srl  
Soseaua Adnei 117 - 123,  
RO 013603 Bucuresti, S 1  
Phone: (+40) 21 352.76.3  
madox@ines.ro

**Russia / Россия**  
ООО „Хускварна“  
141400, Московская обл.,  
г. Химки,  
улица Ленинградская,  
владение 39, стр.6  
Бизнес Центр  
«Химки Бизнес Парк»,  
помещение 0B02\_04  
http://www.gardena.ru

**Serbia**  
Domel d.o.o.  
11207 puta za Novi Sad bb  
11223 Belgrade  
Phone: (+381) 1 18 48 88 12  
mironslav.jeljina@domel.rs

**Singapore**  
Hy-Ray PRIVATE LIMITED  
40 Jalan Pemimpin  
#02-08 Tat Ann Building  
Singapore 577185  
Phone: (+65) 6253 2277  
shying@hyray.com.sg

**Slovak Republic**  
Husqvarna Česko s.r.o.  
Türkova 2319/5b  
149 00 Praha 4 – Chodov  
Bezplatná infolinka:  
800 154 044  
servis@sk.husqvarna.com

**Slovenia**  
Husqvarna Austria GmbH  
Industriezeile 36  
4010 Linz  
Tel.: (+43) 732 77 01 01-485  
service.gardena@  
husqvarnagroup.com

**South Africa**  
Husqvarna  
South Africa (Pty) Ltd  
Postnet Suite 250  
Private Bag X6,  
Cascades, 3202  
South Africa  
Phone: (+27) 33 846 9700  
info@gardena.co.za

**Spain**  
Husqvarna España S.A.  
Calle de Rivas nº 10  
28052 Madrid  
Phone: (+34) 91 708 05 00  
atencioncliente@gardena.es

**Suriname**  
Agrofix n.v.  
Verlengde Hogestraat #22  
Phone: (+597) 472426  
agrofix@sr.net  
Pobox : 2006  
Paramaribo  
Suriname – South America

**Sweden**  
Husqvarna AB  
Gardena Division  
S-561 82 Huskvarna  
gardenaorder@husqvarna.se

**Switzerland / Schweiz**  
Husqvarna Schweiz AG  
Consumer Products  
Industriestrasse 10  
5506 Mägenwil  
Phone: (+41) (0) 62 887 37 90  
info@gardena.ch

**Turkey**  
Doşt Bahçe Diş Ticaret  
Müessesilhi A.Ş.  
Yunus Mah. Adil Sok. No:3  
İç Kapı No: 1 Kartal  
34873 İstanbul  
Phone: (+90) 216 38 93 939  
info@doştbahce.com.tr

**Ukraine / Україна**  
ТОВ «Хускварна Україна»  
вул. Васильківська, 34,  
офіс 204-Г  
03022, м. Київ  
Тел. (+38) 044 498 39 02  
info@gardena.ua

**Uruguay**  
FELI SA  
Entre Rios 1083 CP 11800  
Montevideo – Uruguay  
Tel: (+598) 22 03 18 44  
info@felisa.com.uy

**Venezuela**  
Corporación Casa y Jardín C.A.  
Av. Caroni, Edif. Trezmen, PB.  
Colinas de Bello Monte,  
1050 Caracas.  
Tlf: (+58) 212 992 33 22  
info@casayjardin.net.ve

822-20.960.05/0619  
© GARDENA Manufacturing GmbH  
D-89070 Ulm  
http://www.gardena.com