

city gardening
Nature Up!

Art. 1407
Art. 13158

DE Betriebsanleitung

Balkonbewässerung/
Erweiterungsset Bewässerung Wasserbehälter

EN Operator's Manual

Balkony Watering/
Extended Watering Set Water Container

FR Mode d'emploi

Arosage de balcon/
Kit d'extension arrosage à réservoir d'eau

NL Gebruiksaanwijzing

Bloembakbesproeiing/
Uitbreidingsset besproeiing waterreservoir

SV Bruksanvisning

Balkongbevattning/
Utökningssats bevattning vattenbehållare

DA Brugsanvisning

Altanvanding/Udvidelsessæt vanding vandbeholder

FI Käyttöohje

Parvekekastelu/
Lisäsetti kastelujärjestelmän vesisäiliö

NO Bruksanvisning

Vanningssett for balkong/
Utdelsessett vanning vannbeholder

IT Istruzioni per l'uso

Idrokit per balcone/
Kit di ampliamento, serbatoio d'acqua per irrigazione

ES Instrucciones de empleo

Riego para balcones/
Juego de ampliación del riego con depósito de agua

PT Manual de instruções

Rega de plantas envasadas/Pacote de expansão sistema de rega recipiente de água

PL Instrukcja obsługi

Nawadnianie skrzynek balkonowych/
Zestaw do rozbudowy nawadniania skrzynek balkonowych – zbiornik na wodę

HU Használati utasítás

Erkélyláda öntözés/
Öntözés-bővítő készlet, víztartály

CS Návod k obsluze

Zavlažování na balkon/
Rozšiřující sada zavlažování – vodní nádrž

SK Návod na obsluhu

Balkónové zavlažovanie/Rozširujúca súprava pre zavlažovanie s vodnou nádržou

EL Οδηγίες χρήσης

Σύστημα ποτίσματος μπαλκονιού/Σετ επέκτασης δοχείου νερού συστήματος ποτίσματος

RU Инструкция по эксплуатации

Устройство для балконного полива/
Специальный набор для полива Бак для воды

SL Navodilo za uporabo

Zalivanje na balkonu/
Razširitveni komplet za zalivanje s posodo za vodo

HR Upute za uporabu

Sustav za zalijevanje balkonskih biljaka/
Prošireni set za zalijevanje sa spremnikom za vodu

SR/ Uputstvo za rad

BS Sistem za zalivanje balkonskih biljaka/
Prošireni set za zalivanje sa rezervoarom za vodu

UK Інструкція з експлуатації

Система поливу балконних рослин/Додатковий комплект для поливу з ємністю для води

RO Instrucțiuni de utilizare

Instalație de udare a balconului/Set de extindere pentru instalația de udare, rezervor de apă

TR Kullanma Kılavuzu

Balkon sulama/
Sulama genişletme seti su haznesi

BG Инструкция за експлоатация

Наполяване за балкони/Разширен комплект за наполяване с резервоар за вода

SQ Manual përdorimi

Vaditje në balkon/
Set i zgjeruar vaditje me rezervuar uji

ET Kasutusjuhend

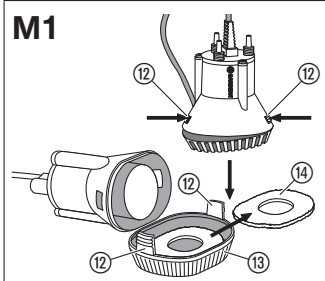
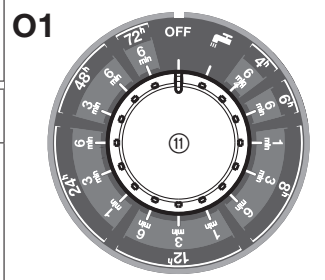
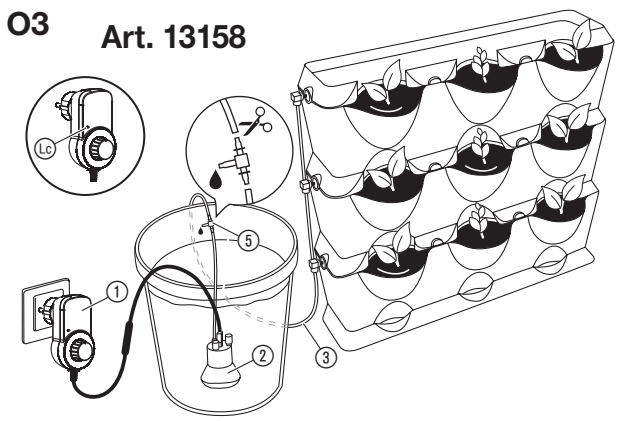
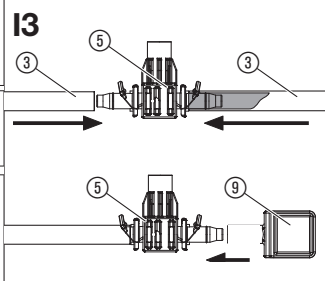
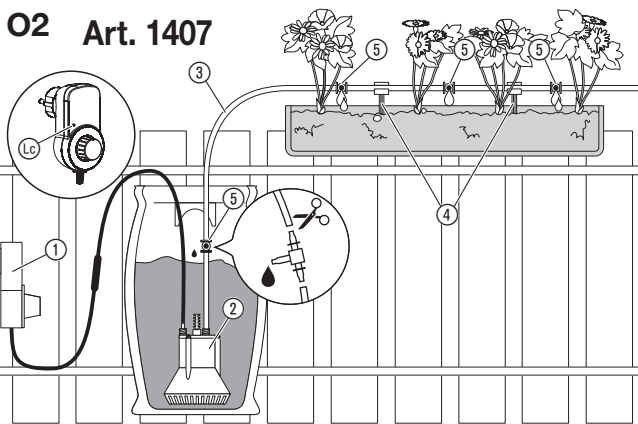
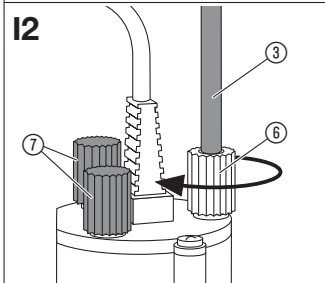
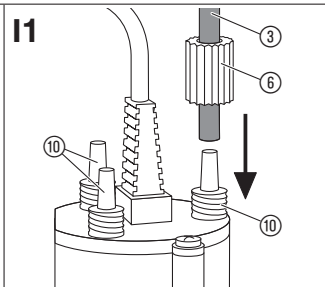
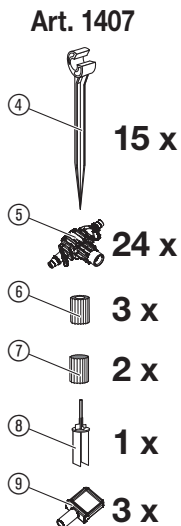
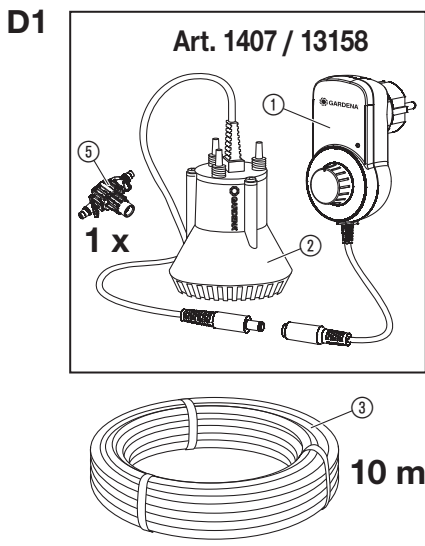
Rõdu kastmissüsteem/
Kastmise laienduskomplekti veeanum

LT Ekspluatavimo instrukcija

Balkono laistymo sistema/lšplėstinis rinkinys su laistymo sistema ir vandens talpykla

LV Lietošanas instrukcija

Balkona augu laistīšanas ierīce/
Papildu komplekts apūdeņošanas ierīcei, ūdens tvertne



GARDENA Parvekekastelu city gardening/ Lisäsetti kastelujärjestelmän vesisäiliö Nature Up!

1. TURVALLISUUS	40
2. TOIMITUKSEN SISÄLTÖ	41
3. ASENNUS	41
4. KÄYTTÖ	42
5. HUOLTO	43
6. SÄILYTYS	43
7. VIKOJEN KORJAUS	43
8. TEKNISET TIEDOT	44
9. LISÄTARVIKKEET	44
10. HUOLTOPALVELU/TAKUU	45

Alkuperäisohjeen käänös.



Tätä tuotetta saavat käyttää yli 8-vuotiaat lapset sekä henkilöt, joilla on alentunut fyysinen, aistinvarainen tai psyykinen toimintakyky tai puutteelliset tiedot, kun heitä tällöin valvotaan tai kun he ovat saaneet tuotteen turvallista käyttöä koskevat ohjeet ja ymmärtävät käyttöönsä liittyvät vaarat. Lapset eivät saa leikkiä tuotteen kanssa. Lapset eivät saa ilman valvontaa tehdä laitteen puhdistusta eikä käyttäjän tehtäviin kuuluvaa huoltoa. Suosittelemme, että tuotetta käyttävät vasta yli 16-vuotiaat.

Määräystenmukainen käyttö:

GARDENA Parvekekastelu/Lisäsetti kastelu vesisäiliö on tarkoitettu täysautomaattiseen, vesiverkostosta riippumattomaan kukkalaatikkojen kasteluun.

Pumppu on kokonaan opotettavissa (vedenpitävästi koteloitu) ja se upotetaan veteen (maksimisyyvyys katso 8. TEKNISET TIEDOT).

Tuote ei sovellu pitkäaikaiseen käyttöön.

VAARA! Syövyttäviä, helposti syttyviä tai räjähdysalttiita nesteitä (esim. bensiniä, petrolia, nitro-ohennetta), öljyjä, suolavettä, likavettä, polttoöljyä tai elintarvikkeita ei saa pumpata tällä pumpulla.

1. TURVALLISUUS

TÄRKEÄÄ!

Lue käyttöohje huolellisesti ja säilytä se myöhempiä tarvetta varten.

Tuotteessa olevat merkit:



Lue käyttöohje.

Yleiset turvaohjeet

Sähköturvallisuus



VAARA! Sähköisku!
Loukkaantumisvaara sähköiskusta.

Virta on syötettävä tuotteeseen vikavirtasuojakimellä (vsk), jonka nimellinen laukaisuvirta on enintään 30 mA.

Turvallinen käyttö

Veden lämpötila ei saa olla yli 35 °C.

Pumppua ei saa käyttää, jos vedessä on ihmisiä.

Ulosluvuvoiteluaine voi aiheuttaa pumpattavan nesteen ilkaantumisen.

Suojakytkin

Kuivakäyntisuoja: jos vettä ei pumpata, (alivirta) kytkee pumpun automaattisesti pois päältä.

→ Lisää säiliöön vettä.

Lukkiutumissuoja: Moottorin lukkiutuessa ylivirta aiheuttaa pumpun automaattisen pois päältä kytkeytymisen.

→ Käänny GARDENA-huoltopalvelun puoleen.

Lisänä olevat turvaohjeet

Sähköturvallisuus



VAARA! Sydämenpysähdys!

Tämä tuote tuottaa käytössä sähkömagneettisen kentän. Kenttä voi tietyissä olosuhteissa vaikuttaa aktiivisten tai passiivisten lääkinnällisten implanttien toimintaan. Jotta vakaviin loukkaantumisiin tai kuolemaan johtavien tilanteiden vaara voidaan välttää, lääkinnällistä implanttia käyttävien henkilöiden tulisi ennen tuotteen käyttöä käännyä lääkärisä ja implantin valmistajan puoleen.



VAARA! Sähköisku!

Sähköiskun aiheuttama loukkaantumisvaara jos pumppu kytketään suoraan sähköverkkoon.

→ Kytke pumppu päälle ainoastaan mukana toimitetulla kastelunohjauksella.

Tarkasta kastelunohjauksen kotelo ennen käyttöä vaurioiden varalta. Älä käytä vaurioitunutta kastelunohjausta.

Tarkista verkkokaapeli säännöllisesti.

Tarkasta pumppu silmämääräisesti aina ennen käyttöä.

Viallista pumppua ei saa käyttää. Vikatapauksessa anna pumppu ehdottomasti GARDENA-huoltopalvelun tarkastettavaksi.

Pumpun vaurioituneen liitäntäkaapelin voi vaihtaa ainoastaan GARDENA-huoltopalvelu.

Vedä parvekekastelun kastelunohjaus irti virtapistokkeesta irti kaikkien töiden aikana.

Pumppua saa käyttää ainoastaan 14 V -suojapienjännitteellä yhdessä pumputun tarkoitettuna GARDENA-kastelunohjauksen kanssa.

Suojaa sateelta. Käytä kastelunojausta vain sateelta suojatulla alueella.

Henkilökohtainen turvallisuus



VAARA! Tukeutumisvaara!

Pienet osat voidaan niellä helposti. Muovipussin vuoksi pienten lasten tukeutumisvaara. Pidä pienet lapset kaukana kokoamisen aikana.

Käytä ainoastaan alkuperäisiä GARDENA-osia, koska muuten ei voida taata järjestelmän moitteetonta toimintaa.

Älä anna pumpun käydä kuivaksi.

Huomioi veden minimimitaso teknisten tietojen mukaan.

Älä käytä tuotetta, jos olet väsynyt, tai jos olet alkoholin, huumeiden tai lääkeaineiden vaikutuksen alaisena.

Yksikin hetki, jolloin tarkkaavaisuus on herpaantunut, voi johtaa vakaviin vammoihin.

Älä avaa pumppua enempiä kuin toimitustilassa (ainoa poikkeus: tukijalka).

2. TOIMITUKSEN SISÄLTÖ

[Kuva D1]:

Tuotenumero 1407/13158:

- ① 1 x pumpun kastelunohjaus 14 valittavalla kasteluohjelmalla
- ② 1 x oppopumppu (14 V -käyttöjännite)
- ③ 1 x riviippusuutin 2 l/h

Tuotenumero 1407:

- ③ 10 m haaroitusputki \varnothing 4,6 mm (3/16")
- ④ 15 x putkenpidintä \varnothing 4,6 mm (3/16")
- ⑤ 24 x riviippusuutinta, jokainen 2 l/h
- ⑥ 3 x kiristyssholkki
- ⑦ 2 x tulppa (pumppun vesiliitännälle)
- ⑧ 1 x puhdistusneula
- ⑨ 3 x tulppa (haaroitusputkelle)

3. ASENNUS



VAARA! Henkilövammat!

Loukkaantumisvaara, jos tuote käynnistyy tahattomasti.

→ Irrota tuote verkosta ennen tuotteen asennusta.

Vesimäärän ja säiliökoon määrittäminen:

Kukkalaatikoiden kastelusarja mahdollistaa jopa 25 kasvin kastelun (kun kasvia kohti käytetään yhtä riviippusuutinta) korkeintaan 10 metrin etäisyydellä.

GARDENA Micro-Drip-System -järjestelmän lisävarusteilla (haaroitusputki, putkenpidike ja riviippusuutin) pumppuun saa kytkeä korkeintaan 40 riviippusuutinta. Tällöin haaroitusputket on jaettava pumpun kaikille 3 liitäntäkohdalle.

Esimerkkilaskelma:

- Sinulla on **8 kasvia** (esim. jaettu 2 kukkalaatikoon) ja jokainen kasvi on tarkoitus kastella **yhdellä riviippusuuttimella**.
- Jokainen kasvi on tarkoitus kastella **kerran päivässä 0,1 litran vesimäärällä**.
- Vesimäärän tulisi riittää **10 päivää**.

8 (riviippusuutinta) x 0,1 litraa x 10 (päivää) = 8 litraa

→ Tarvitset säiliön, jonka tilavuus on yli 8 litraa (koska 10 päivässä vettä myös haihtuu säiliöstä).

Kyseisen kasteluohjelman voit katsoa ohjelmataulukosta (katso 4. KÄYTTÖ).



HUOMIO!

Jos käytettävän säiliön tilavuus on yli 100 litraa, on huomioitava parvekkeen maksimaalinen kantavuus (standardin DIN 1055 mukaan).

Haaroitusputkien kytkeminen pumppuun [kuva I1/I2]:

- Pumppussa on 3 liitäntäkohtaa ⑩ haaroitusputkille ③.
1. Työnnä kiristysholkki ⑥ haaroitusputkeen ③.
 2. Työnnä haaroitusputki ③ yhteen liitännöistä ⑩.
 3. Ruuvaa kiristysholkki ⑥ liitäntään ⑩.
 4. Ruuvaa tulpat ⑦ käyttämättömiin liitäntöihin ⑩.

Riviippusuuttimien kytkeminen haaroitusputkiin [kuva I3]:



HUOMIO!

Ensimmäinen riviippusuutin tulisi asettaa säiliössä suoraan vedenpinnan yläpuolelle (katso kuva O2/O3). Tämä parantaa laitteiston tuuletusta ja estää veden mahdollisen vuotamisen laitteiston sammuttamisen jälkeen, varsinkin riviippusuuttimissa, jotka on asetettu vedenpinnan alapuolelle.

1. Leikkaa haaroitusputki ③ pystysuoraan rivitippusuuttimen asennuskohdasta ⑤ poikki.
2. Työnnä haaroitusputki ③ vasteeseen asti kiinni rivitippusuuttimen ⑤ liitäntään.
3. Työnnä haaroitusputken ③ toinen pää vasteeseen asti toisen rivitippusuuttimen ⑤ liitäntään.
4. Toista vaiheet 1-3, kunnes olet kytkenyt kaikki rivitippusuuttimet ⑤ kiinni.
5. Työnnä tulppa ④ rivitippusuuttimen ⑤ viimeiseen vapaaseen liitäntään.

Putkenpitimen asennus [kuva O2]:

Suosittelemme asentamaan 3 putkenpidintä jokaista yli 1 metrin pituista kukkalaatikkoa kohti.

1. Kytke putkenpitimet ④ kukkalaatikon multaan haluttuihin kohtiin.
2. Kiinnitä haaroitusputki ③ putkenpitimeen ④.

4. KÄYTTÖ



VAARA! Henkilövammat!

Loukkaantumisaara, jos tuote käynnistyy tahattomasti.

→ **Irrota tuote verkkovirrasta ennen kuin täytät säiliön.**

Huomautus:


Tuoteno 1407: Rivitippusuuttimen luovutusmäärä on noin 2 litraa tunnissa.

Tuoteno 13158: Jokaisen tiputusputken aukon luovutusmäärä on noin 1,6 litraa tunnissa.

Kasteluohjelmat [kuva O1]:

Kasteluohjelmat voidaan asettaa kasteluohjauksessa kiertokytkimen ⑩ kanssa. Kastelun kesto toistetaan aina asetetun kastelukerran aikaan.

Ohjelmataulukko

Kiertokytkin- asento	Kastelukerrat ja kastelun kesto	Litraa päivässä ja tiputus- kärkeä/luovutuskohtaa kohti noin	
		tuoteno 1407	tuoteno 13158
OFF	Ei kastelua		
	Ainutkertainen kastelu 3 minuutiksi	0,1 litraa	0,07 litraa
4 h 6 min	4 tunnin välein 6 minuuttia	1,2 litraa	0,9 litraa
6 h 6 min	6 tunnin välein 6 minuuttia	0,8 litraa	0,6 litraa
8 h 1 min	8 tunnin välein 1 minuutti	0,1 litraa	0,07 litraa
8 h 3 min	8 tunnin välein 3 minuuttia	0,3 litraa	0,22 litraa
8 h 6 min	8 tunnin välein 6 minuuttia	0,6 litraa	0,45 litraa
12 h 1 min	12 tunnin välein 1 minuutti	0,07 litraa	0,05 litraa
12 h 3 min	12 tunnin välein 3 minuuttia	0,2 litraa	0,15 litraa
12 h 6 min	12 tunnin välein 6 minuuttia	0,4 litraa	0,3 litraa
24 h 1 min	Joka päivä 1 minuutti	0,03 litraa	0,02 litraa
24 h 3 min	Joka päivä 3 minuuttia	0,1 litraa	0,07 litraa
24 h 6 min	Joka päivä 6 minuuttia	0,2 litraa	0,15 litraa
48 h 3 min	Joka toinen päivä 3 minuuttia	0,05 litraa	0,04 litraa
48 h 6 min	Joka toinen päivä 6 minuuttia	0,1 litraa	0,07 litraa
72 h 6 min	Joka kolmas päivä 6 minuuttia	0,07 litraa	0,05 litraa

Kastelun aloittaminen [kuva O1/O2/O3]:



HUOMIO!

Pumpun vaurioituminen, jos se käy kuivana.

→ **Varmista aina, että säiliössä on riittävästi vettä.**

1. Täytä säiliö aiemmin määrityllä vesimäärällä (varmistu, että säiliö on tukevasti paikoillaan).
2. Aseta pumppu vedellä täytettyyn säiliöön (varmistu, että pumppu on tasaisesti säiliön pohjalla).
3. Käännä kiertokytkin ⑩ asentoon **OFF**.
4. Kytke pumppu ② kasteluohjaukseen ①.

5. Kytke kastelunohjaus ① pistorasiaan.
 6. Käännä kiertokytkin ⑩ halutun kasteluohjelman kohdalle.
Kastelu käynnistyy ja valvontanäyttö ④ palaa vihreänä.

7. Tarkasta ensimmäisen kastelun aikana, että kaikki liitokset ovat tiiviitä.

Kun kasteluohjelmaa on tarkoitus muuttaa, kiertokytkin ⑩ on käännettävä tätä ennen asentoon **OFF**.

5. HUOLTO



VAARA! Henkilövammat!
Loukkaantumisvaara, jos tuote käynnistyy tahattomasti.

→ Irrota tuote verkkovirrasta ennen tuotteen huoltoa.

Pumpun puhdistus:



VAARA! Henkilövammat!
Loukkaantumisvaara ja tuotteen vaurioitumisriski.

- Älä puhdista tuotetta vesisuihkulla (varsinkaan painepesurin vesisuihkulla).
 → Älä puhdista kemikaaleilla, bensiinillä tai liuotainaineilla. Tämä voi tuhota tärkeitä muoviosia.

→ Puhdista pumppu kostealla liinalla.

Suodattimen puhdistus [kuva M1]:

Pitkäkestoisen ja ongelmattoman käytön varmistamiseksi suodatin ⑭ tulisi puhdistaa säännöllisesti.

1. Paina molempia lukituksia ⑫ ja vedä tukijalka ⑬ alakautta irti.
2. Puhdista suodatin ⑭ ja tukijalka ⑬ juoksevan veden alla.
3. Asenna kaikki osat jälleen päinvastaisessa järjestyksessä. Varmista, että molemmat lukitukset ⑫ ovat kiinnittyneet oikein.

Pumppua ei saa käyttää ilman suodatinta ⑭.

Kastelunohjauksen puhdistus:

Varmista, että kastelunohjauksen pinnat ja liitännät ovat aina puhtaita ja kuivia ennen kuin kytket kastelunohjauksen kiinni.

Älä käytä juoksevaa vettä.

→ Puhdista kosketinpinnat ja muoviosat pehmeällä, kuivalla liinalla.

6. SÄILYTYS

Käytöstä poistaminen:

Tuote on säilytettävä lasten ulottumattomissa.

1. Irrota kastelunohjaus.
2. Puhdista pumppu ja kastelunohjaus (katso 5. HUOLTO).
3. Säilytä pumppu ja kastelunohjaus kuivassa, suljetussa ja pakkaselta suojatussa paikassa.

Hävittäminen:

(direktiivin 2012/19/EU mukaan)

Tuotetta ei saa hävittää tavallisen kotitalousjätteen mukana. Se on hävitettävä voimassa olevien paikallisten ympäristönsuojelumääräysten mukaisesti.



TÄRKEÄÄ!

Hävitä tuote paikallisen kierrätyskeskuksen kautta.



7. VIKOJEN KORJAUS



VAARA! Henkilövammat!
Loukkaantumisvaara, jos tuote käynnistyy tahattomasti.

→ Irrota tuote verkkovirrasta ennen kuin korjaat tuotteen vikoja.

Ongelma	Mahdollinen syy	Korjaus
Laitteisto käy vielä pumpun sammuttamisen jälkeen	Rivittippusuuttimet ovat vedenpinnan alapuolella.	→ Nosta ensimmäinen rivittippusuutin vedenpinnan yläpuolelle.
Pumppu käy, mutta siirtoteho pienenee äkisti	Tukijalka/suodatin on tukkeutunut.	→ Puhdista tukijalka/suodatin.
Tarkastusnäyttö ④ kastelunohjauksessa ei pala [kuva O2]	Kastelunohjausta ei ole kytketty kiinni.	→ Kytke kastelunohjaus kiinni.
Tarkastusnäyttö ④ kastelunohjauksessa palaa punaisena [kuva O2]	Pumppua ei ole kytketty kiinni.	→ Kytke pumppu kiinni kastelunohjaukseen.

Ongelma	Mahdollinen syy	Korjaus
Tarkastusnäyttö  kastelunohjauksessa vilkkuu kerran sekunnissa punaisena [kuva O2]	Pumppu on jumissa (ylivirta).	→ Käännä GARDENA-huoltopalvelun puoleen.
Tarkastusnäyttö  kastelunohjauksessa vilkkuu kaksi kertaa sekunnissa punaisena [kuva O2]	Säiliö on tyhjä (kuivakäyntisuoja).	→ Täytä säiliö vedellä.



HUOMAUTUS: Käännä muissa häiriötapauksissa GARDENA-huoltopalvelun puoleen. Korjaukset saa suorittaa ainoastaan GARDENA-huoltopalvelu tai GARDENAN valtuuttamat erikoisliikkeet.

8. TEKNISET TIEDOT

<i>Pumppu</i>	Yksikkö	Arvo (tuotenro 1407 / tuotenro 13158)
Nimellisteho	W	24
Maksimituotto	l/h	180
Maksimipaine	bar	1
Maksiminostokorkeus	m	10
Maks. upotussyvyys	m	1,5
Nesteen maksimilämpötila	°C	35
Veden minimitaso käyttöönotossa (noin)	mm	15
Paino	g	216

<i>Kastelunohjaus</i>	Yksikkö	Arvo (tuotenro 1407-20.510.00)
Verkköjännite	V (AC)	220 – 240
Verkkotaajuus	Hz	50
Nimellisteho	W	40
Lähtöjännite	V (DC)	14
Maks. antovirta	A	2

9. LISÄTARVIKKEET

Tuotteeseen 1407:

GARDENA Haaroitusputki	Haaroitusputki (15 m, 4,6 mm) laitteiston laajentamiseen.	tuotenro 1350
GARDENA Rivitippusuutin	Rivitippusuutin (10 kpl) laitteiston laajentamiseen (maks. 40 kpl).	tuotenro 8343
GARDENA Putkenpidin	Putkenpidike (10 kpl, 4,6 mm) laitteiston laajentamiseen.	tuotenro 1327

10. HUOLTOPALVELU/TAKUU

Huoltopalvelu:

Ota yhteyttä takasivulla olevaan osoitteeseen.

Takuu:

Jos kyseessä on takuuvaatimus, palvelusta ei peritä maksua.

GARDENA Manufacturing GmbH antaa tuotteelle kahden (2) vuoden takuun (ostopäivästä alkaen), jos tuotetta on käytetty ainoastaan yksityisessä käytössä. Tämä valmistajan takuu ei koske jälkimarkkinoilta ostettuja käytettyjä tuotteita. Tämä takuu koskee kaikkia tuotteen oleellisia puutteita, jotka johtuvat todistettavasti materiaali- tai tuotantovirheistä. Takuun puitteissa asiakkaalle toimitetaan toimiva, korvaava tuote tai meille lähetetty viallinen tuote korjataan maksutta. Pidätämme oikeuden valita jommankumman näistä vaihtoehdoista. Palvelua koskevat seuraavat ehdot:

- Tuotetta on käytetty sille määriteltyyn käyttötarkoitukseen käyttöohjeiden mukaisesti.
- Ostaja tai kolmas osapuoli ei ole yrittänyt korjata tuotetta.

- Käytössä on käytetty ainoastaan alkuperäisiä GARDENAN vara- ja kuluvia osia.

Osien ja komponenttien tavallinen kuluminen, optiset muutokset sekä kuluvat osat ja tarvikkeet eivät kuulu takuun piiriin.

Valmistajan myöntämä takuu ei vaikuta jälleenmyyntiliikkeen tai välittäjään kohdistuviin takuuvaatimuksiin.

Jos sinulla on ongelmia tämän tuotteen kanssa, käänny huoltopalvelumme puoleen. Takuutapauksissa lähetä viallinen tuote yhdessä ostotositteen kopion ja virhekuvauksen kanssa postimaksu maksettuna kääntöpuolella olevaan GARDENAn huolto-osoitteeseen.

Kuluvat osat:

Kuluvat osat juoksupyörä ja suodatin eivät kuulu takuun piiriin.

DE Produkthaftung

Wir weisen ausdrücklich darauf hin, dass wir in Übereinstimmung mit dem Produkthaftungsgesetz nicht für Schäden haften, die durch unsere Produkte entstehen, wenn diese unsachgemäß und nicht durch einen von uns autorisierten Servicepartner repariert wurden oder wenn keine Original GARDENA Teile oder von uns zugelassene Teile verwendet wurden.

EN Product liability

In accordance with the German Product Liability Act, we hereby expressly declare that we accept no liability for damage incurred from our products where said products have not been properly repaired by a GARDENA-approved service partner or where original GARDENA parts or parts authorised by GARDENA were not used.

FR Responsabilité

Conformément à la loi relative à la responsabilité du fait des produits défectueux, nous déclarons expressément par la présente que nous déclinons toute responsabilité pour les dommages résultant de nos produits, si lesdits produits n'ont pas été correctement réparés par un partenaire d'entretien agréé GARDENA ou si des pièces d'origine GARDENA ou des pièces agréées GARDENA n'ont pas été utilisées.

NL Productaansprakelijkheid

Conform de Duitse wet inzake productaansprakelijkheid verklaren wij hierbij uitdrukkelijk dat wij geen aansprakelijkheid aanvaarden voor schade ontstaan uit onze producten waarbij deze producten niet zijn gerepareerd door een GARDENA-erkende servicepartner of waarbij geen originele GARDENA-onderdelen of onderdelen die door GARDENA zijn goedgekeurd zijn gebruikt.

SV Produktsvar

I enlighet med tyska produktansvarslagar förklarar vi härmed uttryckligen att vi inte åtar oss något ansvar för skador som orsakas av våra produkter där produkterna inte har genomgått korrekt reparation från en GARDENA-godkänd servicepartner eller där originaldelar från GARDENA eller delar godkända av GARDENA inte använts.

DA Produktsvar

I overensstemmelse med den tyske produktansvarslov erklærer vi hermed udtrykkeligt, at vi ikke påtager os noget ansvar for skader på vores produkter, hvis de pågældende produkter ikke er blevet repareret korrekt af en GARDENA-godkendt servicepartner, eller hvor der ikke er brugt originale GARDENA-reservedele eller godkendte reservedele fra GARDENA.

FI Tuotevastuu

Saksan tuotevastuulain mukaisesti emme ole vastuussa laitteiden vaurioista, jos korjauksia ei ole tehnyt GARDENAn hyväksymä huoltoliike tai jos niiden syynä on muiden kuin alkuperäisten GARDENA-varaosien tai GARDENAn hyväksymien varaosien käyttö.

IT Responsabilità del prodotto

In conformità con la Legge tedesca sulla responsabilità del prodotto, con la presente dichiariamo espressamente che decliniamo qualsiasi responsabilità per danni causati dai nostri prodotti qualora non siano stati correttamente riparati presso un partner di assistenza approvato GARDENA o laddove non siano stati utilizzati ricambi originali o autorizzati GARDENA.

ES Responsabilidad sobre el producto

De acuerdo con la Ley de responsabilidad sobre productos alemana, por la presente declaramos expresamente que no aceptamos ningún tipo de responsabilidad por los daños ocasionados por nuestros productos si dichos productos no han sido reparados por un socio de mantenimiento aprobado por GARDENA o si no se han utilizado piezas originales GARDENA o piezas autorizadas por GARDENA.

PT Responsabilidade pelo produto

De acordo com a lei alemã de responsabilidade pelo produto, declaramos que não nos responsabilizamos por danos causados pelos nossos produtos, caso os tais produtos não tenham sido devidamente reparados por um parceiro de assistência GARDENA aprovado ou se não tiverem sido utilizadas peças GARDENA originais ou peças autorizadas pela GARDENA.

PL Odpowiedzialność za produkt

Zgodnie z niemiecką ustawą o odpowiedzialności za produkt, niniejszym wyraźnie oświadczamy, że nie ponosimy żadnej odpowiedzialności za szkody poniesione na skutek użytkowania naszych produktów, w przypadku gdy naprawa tych produktów nie była odpowiednio przeprowadzana przez zatwierdzonego przez firmę GARDENA partnera serwisowego lub nie stosowano oryginalnych części GARDENA albo części autoryzowanych przez tę firmę.

HU Termékszavatosság

A németországi termékszavatossági törvénnyel összhangban ezzel nyomatékosan kijelentjük, hogy nem vállalunk felelősséget a termékeinkben keletkezett olyan károkért, amelyek valamely GARDENA által jóváhagyott szervizpartner által nem megfelelően végzett javításból adódtak, vagy amely során nem eredeti GARDENA alkatrészeket vagy a GARDENA által jóváhagyott alkatrészeket használtak fel.

CS Odpovědnost za výrobek

V souladu s německým zákonem o odpovědnosti za výrobek tímto výslovně prohlašujeme, že nepřijímáme žádnou odpovědnost za poškození vzniklá na našich výrobcích, kdy zmíněné výrobky nebyly řádně opraveny schváleným servisním partnerem GARDENA nebo kdy nebyly použity originální náhradní díly GARDENA nebo náhradní díly autorizované společností GARDENA.

SK Zodpovednosť za produkt

V súlade s nemeckými právnymi predpismi upravujúcimi zodpovednosť za výrobok týmto výslovne prehlasujeme, že nenesieme žiadnu zodpovednosť za škody spôsobené našimi výrobkami, v prípade ktorých neboli náležité opravy vykonané servisným partnerom schváleným spoločnosťou GARDENA alebo neboli použité diely spoločnosti GARDENA alebo diely schválené spoločnosťou GARDENA.

EL Ευθύνη προϊόντος

Σύμφωνα με τον γερμανικό νόμο περί Ευθύνης για τα Προϊόντα, με το παρόν δηλώνουμε ρητώς ότι δεν αποδεχόμαστε καμία ευθύνη για τυχόν ζημιές που προκύπτουν από τα προϊόντα μας εάν αυτά δεν έχουν επισκευαστεί σωστά από κάποιον εγκεκριμένο συνεργάτη επισκευών της GARDENA ή εάν δεν έχουν χρησιμοποιηθεί αυθεντικά εξαρτήματα GARDENA ή εξαρτήματα εγκεκριμένα από την GARDENA.

SL Odgovornost proizvajalca

V skladu z nemškimi zakoni o odgovornosti za izdelke, izrecno izjavljajo, da ne sprejemamo nobene odgovornosti za škodo, ki jo povzročijo naši izdelki, če teh niso ustrezno popravili GARDENINI odobreni servisni partnerji ali pri tem niso bili uporabljeni originalni GARDENINI nadomestni deli ali GARDENINIMI homologiranimi nadomestnimi deli.

HR Pouzdanost proizvoda

Sukladno njemačkom zakonu o pouzdanosti proizvoda, ovime izričito izjavljujemo kako ne prihvaćamo nikakvu odgovornost za oštećenja na našim proizvodima nastala uslijed neispravnog popravka od strane servisnog partnera kojeg odobrava GARDENA ili uslijed nekorištenja originalnih GARDENA dijelova ili dijelova koje odobrava GARDENA.

RO Răspunderea pentru produs

În conformitate cu Legea germană privind răspunderea pentru produs, declarăm în mod expres prin prezentul document că nu acceptăm nicio răspundere pentru defecțiunile suferite de produsele noastre atunci când acestea nu au fost reparate în mod corect de un atelier de service partener, aprobat de GARDENA, sau când nu au fost utilizate piese GARDENA originale sau piese autorizate de GARDENA.

BG Отговорност за вреди, причинени от стоки

Съгласно германския Закон за отговорността за вреди, причинени от стоки, с настоящото изрично декларираме, че не носим отговорност за щети, причинени от нашите продукти, ако те не са били правилно ремонтирани от одобрен от GARDENA сервиз или ако не са използвани оригинални части на GARDENA или части, одобрени от GARDENA.

ET Tootevastutus

Vastavalt Saksamaa tootevastutusseadusele deklareerime kaesolevaga selgesõnaliselt, et me ei kannu mingisugust vastutust meie toodetest tingitud kahjude eest, kui need tooted ei ole korrektselt parandatud GARDENA heakskiidetud hoolduspartneri poolt või kui parandamisel ei ole kasutatud GARDENA originaalosi või GARDENA volitatud osi.

LT Gaminio patikimumas

Mes aiškiai pareiškiame, kad, atsižvelgiant į Vokietijos gaminių patikimumo įstatymą, neprisiimame atsakomybės dėl bet kokios žalos, patirtos dėl mūsų gaminių, jeigu jie buvo netinkamai taisomi arba jų dalys buvo pakeistos neoriginaliomis GARDENA dalimis ar nepatvirtintomis dalimis, arba jeigu remonto darbai buvo atliekami ne GARDENA techninės priežiūros centro specialistų.

LV Atbildība par produkcijas kvalitāti

Saskaņā ar Vācijas likumu par atbildību par produkcijas kvalitāti ar šo mēs paziņojam, ka neuzņemamies atbildību par bojājumiem, kas radušies, lietojot mūsu izstrādājumus, kuru remontu nav veicis uzņēmuma GARDENA apstiprināts apkopes partneris vai kuru remontam netika izmantotas oriģinālās GARDENA detaļas vai detaļas, kuru lietošanu apstiprinājis uzņēmums GARDENA.

<p>DE EU-Konformitätserklärung Der Unterzeichner, GARDENA Germany AB, PO Box 7454, S-103 92 Stockholm, Schweden, bescheinigt hiermit, dass die nachstehend aufgeführten Geräte bei Verlassen des Werks die harmonisierten EU-Leitlinien, EU-Normen für Sicherheit und besondere Normen erfüllen. Dieses Zertifikat verliert seine Gültigkeit, wenn die Geräte ohne unsere Genehmigung verändert werden.</p>	<p>HU EK megfeleléségi nyilatkozás Alulírott GARDENA Germany AB, PO Box 7454, S-103 92 Stockholm, Svédország ezzel tanúsítja, hogy az alábbiakban leírt eszközök a gyár elhagyásakor megfeleltek a harmonizált uniós előírásoknak és biztonság és termékspecifikus szabványoknak. Ez a tanúsítvány érvényét veszti, ha az egységeket jóváhagyásunk nélkül átalakítják.</p>
<p>EN EC Declaration of Conformity The undersigned, GARDENA Germany AB, PO Box 7454, S-103 92 Stockholm, Sweden, hereby certifies that, when leaving our factory, the units indicated below are in accordance with the harmonised EU guidelines, EU standards of safety and product specific standards. This certificate becomes void if the units are modified without our approval.</p>	<p>CS Prohlášení o shodě ES Níže uvedená společnost GARDENA Germany AB, PO Box 7454, S-103 92 Stockholm, Švédsko, tímto potvrzuje, že při opuštění naší továrny jsou jednotky uvedené níže v souladu s harmonizačními pokyny EU, standardy EU ohledně bezpečnosti a specifickými produkty standardy. Tento certifikát ztrácí platnost, pokud dojde k úpravě jednotek bez našeho schválení.</p>
<p>FR Déclaration de conformité CE Le constructeur, soussigné : GARDENA Germany AB, PO Box 7454, S-103 92 Stockholm, Suède, déclare qu'à la sortie de ses usines il ne désigne ci-dessous état conforme aux prescriptions des directives européennes énoncées ci-après et conforme aux règles de sécurité et autres règles qui lui sont applicables dans le cadre de l'Union européenne. Toute modification apportée à cet appareil sans notre accord annule la validité de ce certificat.</p>	<p>SK EÚ vyhlásenie o zhode Dolu podpísaná spoločnosť GARDENA Germany AB, PO Box 7454, S-103 92 Stockholm, Švédsko týmto osvedčuje, že nižšie uvedené jednotky boli v súlade s harmonizačnými usmerneniami EÚ, normami EÚ v oblasti bezpečnosti a špecifickými normami týkajúcimi sa produktu v čase opustenia výrobného závodu. Toto osvedčenie stráca platnosť, ak boli jednotky zmenené bez nášho súhlasu.</p>
<p>NL EG-conformiteitsverklaring De ondergetekende, GARDENA Germany AB, PO Box 7454, S-103 92 Stockholm, Zweden, verklaart hierbij dat de producten die hieronder staan vermeld, wanneer ze onze fabriek verlaten, in overeenstemming zijn met de geharmoniseerde Europese richtlijnen, EU-normen voor veiligheid en productspecifieke normen. Dit certificaat vervalt als de producten worden aangepast zonder onze toestemming.</p>	<p>EL Δήλωση Συμμόρφωσης ΕΚ Η υπογεγραμμένη εταιρεία, GARDENA Germany AB, PO Box 7454, S-103 92 Stockholm, Σουηδία, πιστοποιεί ότι, κατά την έξοδο από το εργοστάσιο, οι μονάδες που αναφέρονται παρακάτω συμμορφώνονται με τις εναρμονισμένες οδηγίες ΕΕ, τα πρότυπα ασφαλείας της ΕΕ και τα συγκεκριμένα πρότυπα προϊόντων. Αυτό το πιστοποιητικό καθίσταται άκυρο εάν οι μονάδες έχουν τροποποιηθεί χωρίς την έγκρισή μας.</p>
<p>SV EG-försäkran om överensstämmelse Undertecknad firma GARDENA Germany AB, PO Box 7454, S-103 92 Stockholm, Sverige, intygar härmed att nedan nämnda produkter, när de lämnar vår fabrik, överensstämmer med EU:s riktlinjer, EU:s säkerhetsstandarder och produktspecifika standarder. Detta intyg skall ogiltigförklaras om produkten ändras utan vårt godkännande.</p>	<p>SL Izjava ES o skladnosti Spodaj podpisana, GARDENA Germany AB, PO Box 7454, S-103 92 Stockholm, Švedska, s to izjavo potrjuje, da je bila spodaj navedena enota ob izhodu iz tovarne skladna z usklajenimi smernicami EU, standardi EU za varnost in standardi, specifičnimi za izdelek. Izjava postane neveljavna v primeru neodobrene spremembe enote.</p>
<p>DA EU-overensstemmelseserklæring Undertegnede, GARDENA Germany AB, PO Box 7454, S-103 92 Stockholm, Sverige erklærer hermed, at nedenfor anførte enheder er i overensstemmelse med de harmoniserede EU-retningslinjer, EU-standarder for sikkerhed og produktspecifikke standarder, når de forlader fabrikkene. Denne erklæring ugyldiggøres, hvis enhederne ændres uden vores godkendelse.</p>	<p>HR Izjava o usklađenosti EZ Níže potpisana GARDENA Germany AB, PO Box 7454, S-103 92 Stockholm, Švedska, ovime potvrđuje kako su u nastavku navedene jedinice pri likom napuštanja tvornice bile u skladu s usklađenim smjernicama EU, EU sigurnosnim standardima i standardima specifičnima za proizvod. Ova certifikacija poništava se ako se jedinice izmjenjuju bez odobrenja.</p>
<p>FI EY-vaatimustenmukaisuusvakuutus GARDENA Germany AB, PO Box 7454, S-103 92 Stockholm, Ruotsi, vakuuttaa täten, että alla mainitut laitteet ovat tehtaalta lähtessään yhdenmukaistettujen EY-sääntösten, EU:n turvastandardien ja tuotekohtaisten standardien mukaisia. Tämä vakuutus mitätöityy, jos laitteita muutetaan ilman hyväksyntäämme.</p>	<p>RO Declaratie de conformitate CE Subscrisa, GARDENA Germany AB, PO Box 7454, S-103 92 Stockholm, Suedia, certifică prin prezenta că, la momentul ieşirii din fabrica noastră, unităţile indicate mai jos sunt în conformitate cu directivele UE armonizate, cu standardele UE de siguranţă şi cu standardele specifice ale produsului. Prezentul certificat devine nul dacă unităţile sunt modificate fără aprobarea noastră.</p>
<p>IT Dichiarazione di conformità CE La sottoscritta GARDENA Germany AB, PO Box 7454, S-103 92 Stockholm, Svezia, certifica che il prodotto qui di seguito indicato, nei modelli da noi commercializzati, è conforme alle direttive armonizzate UE nonché agli standard di sicurezza UE e agli standard specifici di prodotto. Qualunque modifica apportata al prodotto senza nostra specifica autorizzazione invalida la presente dichiarazione.</p>	<p>BG Декларация за съответствие на ЕО С настоящото долноподписаната, GARDENA Germany AB, PO Box 7454, S-103 92 Stockholm, Швеция, удостоверява, че при напускане на фабриката модулите, посочени по-долу, са в съответствие с хармонизираните директиви на ЕС, стандартите на ЕС за безопасност и специфичните за продукта стандарти. Този сертификат става невалиден, ако модулите са променени без наше одобрение.</p>
<p>ES Declaración de conformidad CE El abajo firmante, GARDENA Germany AB, PO Box 7454, S-103 92 Stockholm, Suecia, certifica por la presente que, cuando salen de la fábrica, las unidades indicadas a continuación cumplen las normas de armonización de la UE, las normas de la UE sobre seguridad y las normas específicas del producto. Este certificado quedará sin efecto si se modifican las unidades sin nuestra autorización.</p>	<p>ET EÜ vastavusdeklaratsioon Allakirjutatu GARDENA Germany AB, PO Box 7454, S-103 92 Stockholm, Rootsi, kinnitab käesolevaga, et tehases väljumisel vastavad allpool nimetatud seadmed harmoneeritud EL-i suunistele, EL-i ohutusstandarditele ja tootele eriomastele standarditele. See vastavuskinnitus kaotab kehtivuse, kui seadet muudetakse ilma meie heakskiiduta.</p>
<p>PT Declaração de conformidade CE O abaixo-assinado, GARDENA Germany AB, PO Box 7454, S-103 92 Stockholm, Suécia, certifica por este meio que, ao sair da nossa fábrica, as unidades indicadas acima estão em conformidade com as diretrizes uniformizadas da UE, os padrões de segurança da UE e os padrões específicos do produto. Este certificado deixa de ser válido se as unidades forem modificadas sem a nossa aprovação.</p>	<p>LT EB atitikties deklaracija GARDENA Germany AB, PO Box 7454, S-103 92 Stockholm, Sweden, garantuoja, kad šis gamyklos siūniams toliau nurodyti įrenginiai atitinka suderintus EB reikalavimus, EB saugos ir konkrečius gamintojo standartus. Pakaitus gaminį be mūsų patvirtinimo, nutraukiamas šio sertifikato galiojimas.</p>
<p>PL Deklaracja zgodności WE Nízej podpísany predstaviteľ firmy GARDENA Germany AB, PO Box 7454, S-103 92 Stockholm, Szwečia, nínieszym oświadcza, że podane poniżej wyroby opuszczające fabrykę są zgodne ze harmonizowanymi normami UE oraz z obowiązującymi w UE przepisami bezpieczeństwa i normami dotyczącymi danego produktu. Modyfikacja wyrobów bez naszej zgody powoduje unieważnienie niniejszego certyfikatu.</p>	<p>LV EK atbilstības deklarācija Uzņēmums GARDENA Germany AB, PO Box 7454, S-103 92 Stockholm, Zviedrija, ir parakstu apliecinā, ka tālāk minētās vienības, pamatot rūpniec, atbilst saskaņotajām ES vadlīnijām, ES drošības standartiem un izstrādājumu specifiskajiem standartiem. Šis sertifikāts tiek anulēts, ja šīs vienības tiek modificētas bez musu apstiprinājuma.</p>

Deutschland / Germany

GARDENA
Manufacturing GmbH
Central Service
Hans-Lorenser-Straße 40
D-89079 Ulm
Produktfragen:
(+49) 731 490-123
Reparaturen:
(+49) 731 490-290
service@gardena.com

Albania

COBALT Sh.p.k.
Rr. Siri Kodra
1000 Tirana

Argentina

Husqvarna Argentina S.A.
Av.del Libertador 5954 –
Piso 11 – Torre B
(C1428ARP) Buenos Aires
Phone: (+54) 11 5194 5000
info.gardena@
ar.husqvarna.com

Armenia

Garden Land Ltd.
61 Tigran Mets
0005 Yerevan

Australia

Husqvarna Australia Pty. Ltd.
Locked Bag 5
Central Coast BC
NSW 2252
Phone: (+61) (0) 2 4352 7400
customer.service@
husqvarna.com.au

Austria / Österreich

Husqvarna Austria GmbH
Industriezeile 36
4010 Linz
Tel.: (+43) 732 77 01 01-485
service.gardena@
husqvarnagroup.com

Azerbaijan

Firm Progress
a. Aliyev Str. 26A
1052 Bakı

Belgium

Husqvarna België nv/sa
Gardena Division
Rue Egide Van Ophem 111
1180 Uccle/ Ukkel
Tel.: (+32) 2 720 92 12
info@gardena.be

Bosnia / Hercegovina

SILK TRADE d.o.o.
Industrijska zona Bukva bb
74260 Tešanj

Brazil

Husqvarna do Brasil Ltda
Av. Francisco Matarazzo,
1400 – 19º andar
São Paulo – SP
CEP: 05001-903
Tel: 0800-112252
marketing.br.husqvarna@
husqvarna.com.br

Bulgaria

AGROLAND България АД
бул. 8 Декември, №13
Одрис 5
1700 Студентски град
София
Тел.: (+359) 24666910
info@agroland.eu

Canada / USA

GARDENA Canada Ltd.
100 Summerlea Road
Brampton, Ontario L6T 4X3
Phone: (+1) 905 792 9330
info@gardenacanada.com

Chile

Maquinarias Agroforestales
Ltda. (Maga Ltda.)
Santiago, Chile
Avda. Chesterton
8355 comuna Las Condes
Phone: (+56) 2 202 4417
Dalton@maga.cl
Zipcode: 7560330

China

Husqvarna (Shanghai)
Management Co., Ltd.
富世华 (上海) 管理有限公司
3F, Benq Square B,
No207, Song Hong Rd.,
Chang Ning District,
Shanghai, PRC, 200335
上海市长宁区沁虹路207号明
基广场B座3楼, 邮编: 200335

Colombia

Husqvarna Colombia S.A.
Calle 18 No. 68 D-31, zona
Industrial de Montevideo
Bogotá, Cundinamarca
Tel. 571 2922700 ext. 105
jairo.salazar@
husqvarna.com.co

Costa Rica

Compania Exim
Euroiberomericana S.A.
Los Colegios, Moravia,
200 metros al Sur del Colegio
Saint Francis – San José
Phone: (+506) 297 68 83
exim_euro@racsa.co.cr

Croatia

Husqvarna Austria GmbH
Industriezeile 36
4010 Linz
Tel.: (+43) 732 77 01 01-485
service.gardena@
husqvarnagroup.com

Cyprus

Med Marketing
17 Digeni Akritia Ave
P.O. Box 27017
1641 Nicosia

Czech Republic

Husqvarna Cesko s.r.o.
Türkova 2319/5b
149 00 Praha 4 – Chodov
Bezpłatná infolinika:
800 100 425
servis@cz.husqvarna.com

Denmark

GARDENA DANMARK
Lejrevj 19, st.
3500 Værløse
Tel.: (+45) 70264770
husqvarna@husqvarna.dk
www.gardena.com/dk

Dominican Republic

BOSQUESA S.R.L
Carretera Santiago Licey
Km. 5 ½
Esquina Copal II.
Santiago
Dominican Republic
Phone: (+809) 736-0333
joserbosquesa@claro.net.do

Ecuador

Husqvarna Ecuador S.A.
Arupos E1-181 y 10 de
Agosto Quito, Pichincha
Tel.: (+593) 22800739
francisco.jacom@
husqvarna.com.ec

Estonia

Husqvarna Eesti OÜ
Valdeku 132
EE-11216 Tallinn
info@gardena.ee

Finland

Oy Husqvarna Ab
Gardena Division
Lautatarhankatu 8 B / PL 3
00581 HELSINKI
www.gardena.fi

France

Husqvarna France
9/11 Allée des pierres mayettes
92635 Gennevilliers Cedex
France
http://www.gardena.com/fr
N° AZUR: 01 81 00 78 23
(Prix d'un appel local)

Georgia

Transporter LLC
8/57 Bellashvili street
0159 Tbilisi, Georgia
Phone: (+995) 322 14 71 71

Great Britain

Husqvarna UK Ltd
Preston Road
Aycliffe Industrial Park
Newtown Aycliffe
County Durham
DL5 6UP
info.gardena@
husqvarna.co.uk

Greece

Π.ΠΑΠΑΔΟΠΟΥΛΟΣ ΑΕΒΕ
Λεωφ. Αθηνών 92
Αθήνα
T.K. 104 42
Ελλάδα
Τηλ. (+30) 210 51 93 100
info@papadopoulos.com.gr

Hungary

Husqvarna Magyarorszáig Kft.
Ezred u. 1-3
1044 Budapest
Telefon: (+36) 1 251-4161
vevozsolgalat.husqvarna@
husqvarna.hu

Iceland

Ó. Johnson & Kaaber
Tunguhalsi 1
110 Reykjavik
ojo@ojk.is

Ireland

Husqvarna UK Ltd
Preston Road
Aycliffe Industrial Park
Newtown Aycliffe
County Durham
DL5 6UP
info.gardena@
husqvarna.co.uk

Italy

Husqvarna Italia S.p.A.
Via Santa Vecchia 15
23868 VALMADRERA (LC)
Phone: (+39) 0341.203.111
assistenza.italia@
it.husqvarna.com

Japan

KAKUICHI Co. Ltd.
Sumitomo Realty &
Development Kojimachi
BLDG., 8F
5-1 Nibanryo
Chiyoda-ku
Tokyo 102-0084
Phone: (+81) 33 264 4721
m_ishihara@kaku-ichi.co.jp

Kazakhstan

LAMED Ltd.
155/1, Tazhibayevoi Str.
050060 Almaty
IP Schmidt
Abayaveune 3B
110 005 Kostanay

Korea

Kyung Jin Trading CO.,LTD.
107-4, SunDuk Bld.,
YangJae-dong,
Seocho-gu,
Seoul, (zipcode: 137-891)
Phone: (+82) (0)2 574-6300

Kyrgyzstan

Alye Maki
av. Moladaya Guardir J 3
720014
Bishkek

Latvia

Husqvarna Latvija SIA
Ulbrokas 19A
LV-1021 Riga
info@gardena.lv

Lithuania

UAB Husqvarna Lietuva
Atelies pl. 77C
LT-52104 Kaunas
info@gardena.lt

Luxembourg

Magasins Jules Neuberg
39, rue Jacques Stas
Luxembourg-Gasperich 2549
Case Postale No. 12
Luxembourg 2010
Phone: (+352) 40 14 01
api@neuberg.lu

Mexico

AFOSA
Av. Lopez Mateos Sur # 5019
Col. La Calma 45070
Zapopan, Jalisco
Mexico
Phone: (+52) 33 3818-3434
icornejo@afosa.com.mx

Moldova

CONVEL S.R.L.
2904 Muncești Str.
2002 Chisinau

Netherlands

Husqvarna Nederland B.V.
GARDENA Division
Postbus 50131
1305 AC ALMERE
Phone: (+31) 36 521 00 10
info@gardena.nl

Neth. Antilles

Jonka Enterprises N.V.
Sta. Rosa Weg 196
P.O. Box 8200
Curaçao
Phone: (+599) 9 767 66 55
pgm@jonka.com

New Zealand

Husqvarna New Zealand Ltd.
PO Box 76-437
Manukau City 2241
Phone: (+64) (0) 9 9202410
support.nz@husqvarna.co.nz

Norway

Husqvarna Norge AS
Gardena Division
Treskøyveien 31
1708 Sarpsborg
info@gardena.no

Peru

Husqvarna Perú S.A.
Jr. Ramón Cárcamo 710
Lima 1
Tel: (+51) 1 320 400 ext. 416
juan.remuzgo@
husqvarna.com

Poland

Husqvarna
Poland Spółka z o.o.
ul. Wysockiego 15 b
03-371 Warszawa
Phone: (+48) 22 330 96 00
gardena@husqvarna.com.pl

Portugal

Husqvarna Portugal, SA
Lagoa - Albarraque
2635 - 595 Rio de Mouro
Tel.: (+351) 21 922 85 30
Fax : (+351) 21 922 85 36
info@gardena.pt

Romania

Madex International Srl
Soseaua Odaii 117- 123,
RO 013603 București, S 1
Phone: (+40) 21 352.76.03
maddex@ines.ro

Russia / Россия

ООО „Хускварна“
141400, Московская обл.,
г. Химки,
улица Ленинградская,
владение 39, стр.6
Бизнес Центр
„Химки Бизнес Парк“,
помещение 0B02_04
http://www.gardena.ru

Serbia

Domel d.o.o.
Autoput za Novi Sad bb
11 273 Belgrade
Phone: (+381) 1 18 48 88 12
miroslav.jejina@domel.rs

Singapore

Hy-Ray PRIVATE LIMITED
40 Jalan Pemimpin
#02-08 Tat Ann Building
Singapore 571185
Phone: (+65) 6253 2277
shlying@hyray.com.sg

Slovak Republic

Husqvarna Cesko s.r.o.
Türkova 2319/5b
149 00 Praha 4 – Chodov
Bezpłatná infolinika:
800 154 044
servis@sk.husqvarna.com

Slovenia

Husqvarna Austria GmbH
Industriezeile 36
4010 Linz
Tel.: (+43) 732 77 01 01-485
service.gardena@
husqvarnagroup.com

South Africa

Husqvarna
South Africa (Pty) Ltd
Postnet Suite 250
Private Bag X6,
Cascades, 3202
South Africa
Phone: (+27) 33 846 9700
info@gardena.co.za

Spain

Husqvarna España S.A.
Calle de Rivas nº 10
28052 Madrid
Phone: (+34) 91 708 05 00
atencioncliente@gardena.es

Suriname

Agrofix n.v.
Verlengde Hogestraat #22
Phone: (+597) 472426
agrofix@sr.net
Pobox : 2006
Paramaribo
Suriname – South America

Sweden

Husqvarna AB
Gardena Division
S-561 82 Huskvarna
gardenaorder@husqvarna.se
Switzerland / Schweiz
Husqvarna Schweiz AG
Consumer Products
Industriestrasse 10
5506 Mägenwil
Phone: (+41) (0) 62 887 37 90
info@gardena.ch

Turkey

Dost Bahçe Diş Ticaret
Müessesilik AS
Yunus Mah. Adil Sok. No:3
İç Kapı No: 1 Kartal
34873 İstanbul
Phone: (+90) 216 38 93 939
info@dstbahce.com.tr

Ukraine / Україна

ТОВ „Хускварна Україна“
вул. Васильківська, 34,
одпис 204-г
03022, м. Київ
Тел. (+38) 044 498 39 02
info@gardena.ua

Uruguay

FELI SA
Entre Rios 1083 CP 11800
Montevideo – Uruguay
Tel: (+598) 22 03 18 44
info@felisa.com.uy

Venezuela

Corporación Casa y Jardín C.A.
Av. Caroni, Edif. Trezmen, PB.
Colinas de Bello Monte.
1050 Caracas.
TIF: (+58) 212 992 33 22
info@casayjardin.net.ve

1407.20.960.14/0219

© GARDENA
Manufacturing GmbH
D-89070 Ulm
http://www.gardena.com