

3000/4  
3500/4

Art. 1707  
Art. 1709

**DE Betriebsanleitung**

Gartenpumpe

**EN Operator's manual**

Garden Pump

**FR Mode d'emploi**

Pompe de surface pour arrosage

**NL Gebruiksaanwijzing**

Besproeiingspomp

**SV Bruksanvisning**

Bevattningspump

**DA Brugsanvisning**

Trykpumpe

**FI Käyttöohje**

Puutarhapumppu

**NO Bruksanvisning**

Hagepumpe

**IT Istruzioni per l'uso**

Pompa da giardino

**ES Instrucciones de empleo**

Bomba para jardín

**PT Manual de instruções**

Bomba de Jardim

**PL Instrukcja obsługi**

Pompa ogrodowa

**HU Használati utasítás**

Kerti szivattyú

**CS Návod k obsluze**

Zahradní čerpadlo

**SK Návod na obsluhu**

Záhradné čerpadlo

**EL Οδηγίες χρήσης**

Αντλία κήπου

**RU Инструкция по эксплуатации**

Садовый насос

**SL Navodilo za uporabo**

Vrtna črpalka

**HR Upute za uporabu**

Vrtna pumpa

**SR/ Uputstvo za rad**

BS Baštenska pumpa

**UK Інструкція з експлуатації**

Садові насоси

**RO Instrucțiuni de utilizare**

Pompă de grădină

**TR Kullanma Kılavuzu**

Bahçe pompası

**BG Инструкция за експлоатация**

Градинска помпа

**SQ Manual përdorimi**

Pompë kopshti

**ET Kasutusjuhend**

Aiapump

**LT Eksploatavimo instrukcija**

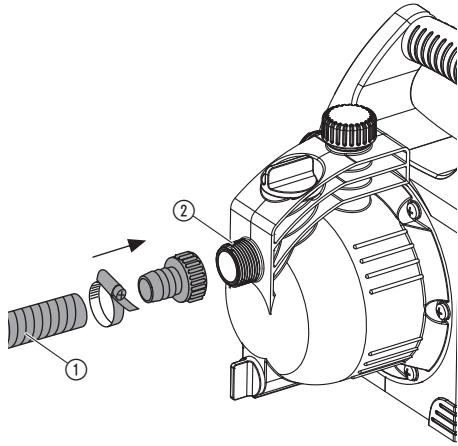
Sodo siurblys

**LV Lietošanas instrukcija**

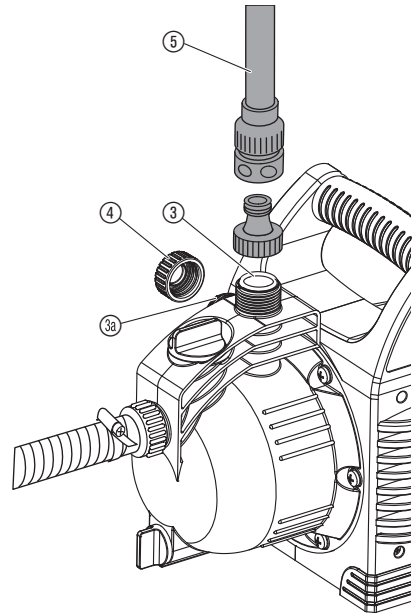
Dārza sūkņis

<p><b>DE Produkthaftung</b> Wir weisen ausdrücklich darauf hin, dass wir in Übereinstimmung mit dem Produkthaftungsgesetz nicht für Schäden haften, die durch unsere Produkte entstehen, wenn diese unsachgemäß und nicht durch einen von uns autorisierten Servicepartner repariert wurden oder wenn keine Original GARDENA Teile oder von uns zugelassene Teile verwendet wurden.</p>
<p><b>EN Product liability</b> In accordance with the German Product Liability Act, we hereby expressly declare that we accept no liability for damage incurred from our products where said products have not been properly repaired by a GARDENA-approved service partner or where original GARDENA parts or parts authorised by GARDENA were not used.</p>
<p><b>FR Responsabilité</b> Conformément à la loi relative à la responsabilité du fait des produits défectueux, nous déclarons expressément par la présente que nous déclinons toute responsabilité pour les dommages résultant de nos produits, si lesdits produits n'ont pas été correctement réparés par un partenaire d'entretien agréé GARDENA ou si des pièces d'origine GARDENA ou des pièces agréées GARDENA n'ont pas été utilisées.</p>
<p><b>NL Productaansprakelijkheid</b> Conform de Duitse wet inzake productaansprakelijkheid verklaren wij hierbij uitdrukkelijk dat wij geen aansprakelijkheid aanvaarden voor schade ontstaan uit onze producten waarbij deze producten niet zijn gerepareerd door een GARDENA-erkende servicepartner of waarbij geen originele GARDENA-onderdelen of onderdelen die door GARDENA zijn goedgekeurd zijn gebruikt.</p>
<p><b>SV Produktansvar</b> I enlighet med tyska produktansvarslagar förklarar vi härmed uttryckligen att vi inte åtar oss något ansvar för skador som orsakas av våra produkter där produkterna inte har genomgått korrekt reparation från en GARDENA-godkänd servicepartner eller där originaldelar från GARDENA eller delar godkända av GARDENA inte använts.</p>
<p><b>DA Produktansvar</b> I overensstemmelse med den tyske produktansvarslov erklærer vi hermed udtrykkeligt, at vi ikke påtager os noget ansvar for skader på vores produkter, hvis de pågældende produkter ikke er blevet repareret korrekt af en GARDENA-godkendt servicepartner, eller hvor der ikke er brugt originale GARDENA-reservedele eller godkendte reservedele fra GARDENA.</p>
<p><b>FI Tuotevastuu</b> Saksan tuotevastuulain mukaisesti emme ole vastuussa laitteiden vaurioista, jos korjauksia ei ole tehnyt GARDENA:n hyväksymä huoltoliike tai jos niiden synnä on muiden kuin alkuperäisten GARDENA-varaosien tai GARDENA:n hyväksymien varaosien käyttö.</p>
<p><b>IT Responsabilità del prodotto</b> In conformità con la Legge tedesca sulla responsabilità del prodotto, con la presente dichiariamo espressamente che decliniamo qualsiasi responsabilità per danni causati dai nostri prodotti qualora non siano stati correttamente riparati presso un partner di assistenza approvato GARDENA o laddove non siano stati utilizzati ricambi originali o autorizzati GARDENA.</p>
<p><b>ES Responsabilidad sobre el producto</b> De acuerdo con la Ley de responsabilidad sobre productos alemana, por la presente declaramos expresamente que no aceptamos ningún tipo de responsabilidad por los daños ocasionados por nuestros productos si dichos productos no han sido reparados por un socio de mantenimiento aprobado por GARDENA o si no se han utilizado piezas originales GARDENA o piezas autorizadas por GARDENA.</p>
<p><b>PT Responsabilidade pelo produto</b> De acordo com a lei alemã de responsabilidade pelo produto, declaramos que não nos responsabilizamos por danos causados pelos nossos produtos, caso os tais produtos não tenham sido devidamente reparados por um parceiro de assistência GARDENA aprovado ou se não tiverem sido utilizadas peças GARDENA originais ou peças autorizadas pela GARDENA.</p>
<p><b>PL Odpowiedzialność za produkt</b> Zgodnie z niemiecką ustawą o odpowiedzialności za produkt, niniejszym wyraźnie oświadczamy, że nie ponosimy żadnej odpowiedzialności za szkody poniesione na skutek użytkowania naszych produktów, w przypadku gdy naprawa tych produktów nie była odpowiednio przeprowadzana przez zatwierdzonego przez firmę GARDENA partnera serwisowego lub nie stosowano oryginalnych części GARDENA albo części autoryzowanych przez tę firmę.</p>
<p><b>HU Termékszavatosság</b> A németországi termékszavatossági törvénnyel összhangban ezennel nyomatékosan kijelentjük, hogy nem vállalunk felelősséget a termékeinkben keletkezett olyan károkért, amelyek valamely GARDENA által jóváhagyott szervizpartner által nem megfelelően végzett javításból adódtak, vagy amely során nem eredeti GARDENA alkatrészeket vagy a GARDENA által jóváhagyott alkatrészeket használtak fel.</p>
<p><b>CS Odpovědnost za výrobek</b> V souladu s německým zákonem o odpovědnosti za výrobek tímto výslovně prohlašujeme, že nepřijímáme žádnou odpovědnost za poškození vzniklá na našich výrobcích, kdy zmíněné výrobky nebyly řádně opraveny schváleným servisním partnerem GARDENA nebo kdy nebyly použity originální náhradní díly GARDENA nebo náhradní díly autorizované společností GARDENA.</p>
<p><b>SK Zodpovednosť za produkt</b> V súlade s nemeckými právnymi predpismi upravujúcimi zodpovednosť za výrobok týmto výslovné prehlasujeme, že nenesieme žiadnu zodpovednosť za škody spôsobené našimi výrobkami, v prípade ktorých neboli náležité opravy vykonané servisným partnerom schváleným spoločnosťou GARDENA alebo neboli použité diely spoločnosti GARDENA alebo diely schválené spoločnosťou GARDENA.</p>
<p><b>EL Ευθύνη προϊόντος</b> Σύμφωνα με τον γερμανικό νόμο περί Ευθύνης για τα Προϊόντα, με το παρόν δηλώνουμε ρητώς ότι δεν αποδεχόμαστε καμία ευθύνη για τυχόν ζημιές που προκύπτουν από τα προϊόντα μας εάν αυτά δεν έχουν επισκευαστεί σωστά από κάποιον συγκεκριμένο συνεργάτη επισκευών της GARDENA ή εάν δεν έχουν χρησιμοποιηθεί αυθεντικά εξαρτήματα GARDENA ή εξαρτήματα συγκεκριμένα από την GARDENA.</p>
<p><b>SL Odgovornost proizvajalca</b> V skladu z nemškimi zakoni o odgovornosti za izdelke, izrecno izjavljajo, da ne sprejemamo nobene odgovornosti za škodo, ki jo povzročijo naši izdelki, če teh niso ustrezno popravili GARDENINI odobreni servisni partnerji ali pri tem niso bili uporabljeni originalni GARDENINI nadomestni deli ali GARDENINIMI homologiranimi nadomestnimi deli.</p>
<p><b>HR Pouzdanost proizvoda</b> Sukladno njemačkom zakonu o pouzdanosti proizvoda, ovime izričito izjavljujemo kako ne prihvaćamo nikakvu odgovornost za oštećenja na našim proizvodima nastala uslijed neispravnog popravka od strane servisnog partnera kojeg odobrava GARDENA ili uslijed nekorištenja originalnih GARDENA dijelova ili dijelova koje odobrava GARDENA.</p>
<p><b>RO Răspunderea pentru produs</b> În conformitate cu Legea germană privind răspunderea pentru produs, declarăm în mod expres prin prezentul document că nu acceptăm nicio răspundere pentru defecțiunile suferite de produsele noastre atunci când acestea nu au fost reparate în mod corect de un atelier de service partener, aprobat de GARDENA, sau când nu au fost utilizate piese GARDENA originale sau piese autorizate de GARDENA.</p>
<p><b>BG Отговорност за вреди, причинени от стоки</b> Съгласно германския Закон за отговорността за вреди, причинени от стоки, с настоящото изрично декларираме, че не носим отговорност за щети, причинени от нашите продукти, ако те не са били правилно ремонтирани от одобрен от GARDENA сервиз или ако не са използвани оригинални части на GARDENA или части, одобрени от GARDENA.</p>
<p><b>ET Tootevastutus</b> Vastavalt Saksamaa tootevastutusseadusele deklareerime käesolevaga selgesõnaliselt, et me ei kanna mingisugust vastutust meie toodetest tingitud kahjude eest, kui need tooted ei ole korrektselt parandatud GARDENA heakskiidetud hoolduspartneri poolt või kui parandamisel ei ole kasutatud GARDENA originaalosi või GARDENA volitatud osi.</p>
<p><b>LT Gaminio patikimumas</b> Mes aiškiai pareiškiame, kad, atsižvelgiant į Vokietijos gaminių patikimumo įstatymą, nepriisiame atsakomybės dėl bet kokios žalos, patirtos dėl mūsų gaminių, jeigu jie buvo netinkamai taisomi arba jų dalys buvo pakeistos neoriginaliomis GARDENA dalimis ar nepatvirtintomis dalimis, arba jeigu remonto darbai buvo atliekami ne GARDENA techninės priežiūros centro specialistų.</p>
<p><b>LV Atbildība par produkcijas kvalitāti</b> Saskaņā ar Vācijas likumu par atbildību par produkcijas kvalitāti ar šo mēs paziņojam, ka neuzņemamies atbildību par bojājumiem, kas radušies, lietojot mūsu izstrādājumus, kuru remontu nav veicis uzņēmuma GARDENA apstiprināts apkopes partneris vai kuru remontam netika izmantotas oriģinālās GARDENA detaļas vai detaļas, kuru lietošanu apstiprinājis uzņēmums GARDENA.</p>

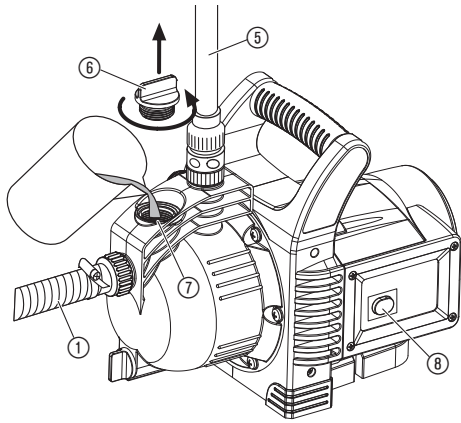
I1



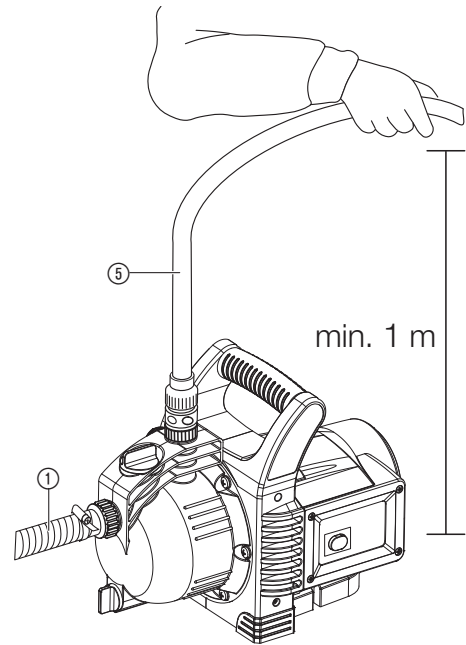
I2



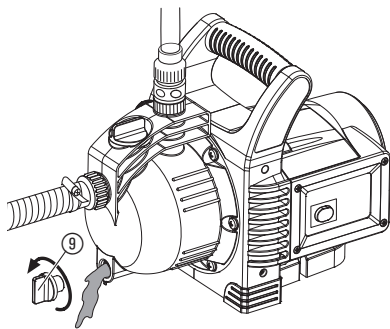
O1



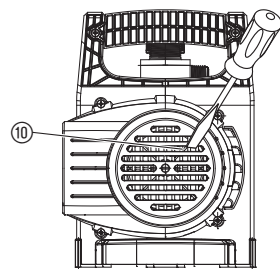
O2



S1



T1



## TÄRKEÄÄ!

Lue käyttöohje huolellisesti ja säilytä se myöhempää käyttöä varten.



### VAARA! Sähköisku!

#### Sähkövirrasta johtuva loukkaantumisvaara.

→ Ennen täyttöä, käytöstä poistamisen jälkeen, vikojen korjaamisessa ja ennen huoltoa on verkkopistoke vedettävä irti.



### LOUKKAANTUMISVAARA johtuen kuumasta vedestä!

Mikäli pumppu käy kauemmin (> 5 min.) painepuolen ollessa suljettuna, saattaa pumpussa oleva vesi kuumentua, mikä voi johtaa palovammoihin.

→ Anna pumppu käydä korkeintaan 5 minuuttia painepuolen ollessa suljettuna.

Mikäli pumppu käy kauemmin ilman imupuolelta saatavaa vettä, saattaa pumpussa oleva vesi kuumentua, mikä voi johtaa palovammoihin.

→ Erota pumppu sähköverkosta ruuvaamalla varoke irti, anna veden jäähtyä ja varmista ennen uudelleen käyttöönottoa imupuolen veden-saanti.

### Sijoituspaikka



### VAARA!

#### Loukkaantumisvaara sähköiskusta.

Virta on syötettävä tuoteeseen vikavirtasuojakytkimellä (vvs), jonka nimellinen laukaisuvirta on enintään 30 mA.

Pumppua ei saa käyttää, jos vedessä on ihmisiä. Lisäksi pumppu on sijoitettava tukevasti paikkaan, johon vesi ei ulotu, sekä varmistettuna putoamista vastaan. Sijoita pumppu turvallisen etäisyyden päähän (väh. 2 m) pumpattavasta nesteestä. Lisäturvakeinona voidaan käyttää hyväksytyä henkilönsuojakytkintä.

→ Kysy neuvoa sähköliikkeestä.

Pumppua vesijohtoverkkoon liitettäessä on noudatettava paikallisia LVI-alan määräyksiä harmaan veden takaisinimun estämiseksi.

→ Käänny LVI-alan ammattimiehen puoleen.

### Liitäntäjohdot

Tyypikkilven tietojen tulee vastata sähköverkon arvoja.

Verkkoliitäntä- ja jatkojohdoilla ei saa olla pienempää läpimittaa kuin kumipäälysteisillä johdoilla, joiden merkintä on H07RN-F DIN VDE 0620 mukaan.

→ Älä kanna pumppua johdosta kiinni pitäen äläkä vedä johdosta irrottaessasi pistoketta verkkopistorasiasta.

### Itävallassa

Itävallassa sähköliitännän tulee täyttää määräysten ÖVE-EM 42, T2 (2000)/1979 § 22, § 2022.1 vaatimukset. Määräysten mukaan pumppuja saa käyttää uima-altaiden ja puutarhalammikoiden ohessa vain erotusmuuntajan kautta.

→ Kysy neuvoa sähköliikkeestä.

### Sveitsissä

Sveitsissä tulee liikuteltavat laitteet, joita käytetään ulkona, liittää vikavirtasuojakytkimen kautta.

### Silmämääräinen tarkastus

→ Ennen käyttöä tarkasta pumppu, varsinkin sen verkkojohto ja pistoke, aina silmämääräisesti vaurioiden varalta.

Viallista pumppua ei saa käyttää.

→ Anna viallinen pumppu GARDENA-huoltopalvelun tai valtuutetun sähkömiehen tarkastettavaksi.

→ Jos laitteen verkkoliitäntäjohto vaurioituu, se on annettava valmistajan tai sen asiakaspalvelun tai vastaavan valtuutetun henkilön vaihdettavaksi vaaratilanteiden välttämiseksi.

### Ohjeet

→ Älä jätä pumppua sateeseen äläkä käytä pumppua märissä tai kosteissa olosuhteissa.

Katso, että imuletkun pää on aina pumpattavassa nesteessä pumpun kuivana käynnin estämiseksi.

→ Täytä pumppu aina ennen käyttöönottoa täyttöaukosta (n. 2 – 3 l) nesteellä! Pumpattavassa nesteessä olevat hiekka ja muut hankaavat hiukkaset johtavat pumpun nopeampaan kulumiseen ja käyttöajan lyhenemiseen.

→ Käytä pumpun esisuodatinta veden ollessa hiekkapitoista.

Likaantuneen veden, jossa on esim. kiviä ja havunneulasia, pumppaaminen voi johtaa pumpun vaurioitumiseen.

→ Älä pumpppaa likaantunutta vettä.

Vähimmäisvirtaama on 90 l/h (= 1,5 l/min.). Oheislaitteita, joilla on pienempi virtaama, ei saa käyttää.

VAARA! Tuote luo käytössä sähkömagneettisen kentän. Kenttä voi tietyissä olosuhteissa vaikuttaa aktiivisten tai passiivisten lääketieteellisten implanttien toimintaan. Jotta vakaviin loukkaantumisiin tai kuolemaan johtavien tilanteiden vaara voidaan välttää, lääketieteellistä implanttia käyttävien henkilöiden tulisi ennen tuotteen käyttöä käännyä lääkärinsä ja implantin valmistajan puoleen.

VAARA! Pienet osat voidaan niellä helposti. Muovipussi aiheuttaa tukehtumisvaaran pienille lapsille. Pidä pienet lapset kaukana kokoamisen aikana.

## FI

### Alkuperäisohjeen käännös.



Tätä tuotetta saavat käyttää yli 8-vuotiaat lapset sekä henkilöt, joilla on alentunut fyysinen, aistinvarainen tai psyykinen toimintakyky tai puutteelliset tiedot, kun heitä tällöin valvotaan tai kun he ovat saaneet tuotteen turvallista käyttöä koskevat ohjeet ja ymmärtävät käyttöön liittyvät vaarat. Lapset eivät saa leikkiä tuotteen kanssa. Lapset eivät saa ilman valvontaa tehdä laitteen puhdistusta eikä käyttäjän tehtäviin kuuluvaa huoltoa. Suosittelemme, että tuotetta käyttävät vasta yli 16-vuotiaat. Älä koskaan käytä tuotetta väsyneenä, sairaana tai alkoholin, huumeiden tai lääkkeiden vaikutuksen alaisena.

### Tarkoituksenmukainen käyttö:

GARDENA-puutarhapumppu on tarkoitettu yksityiseen käyttöön koti- ja harrastelupuutarhassa.

Pumppua käytettäessä paineen nostamiseen ei saa ylittää enintään sallittua 6 baarin sisäpainetta (painepuolella). Nostettava ulostulopaine ja pumpun paine lasketaan yhteen.

- Esimerkki: Paine vesihanassa = 2,4 bar, puutarhapumpun 3000/4 maksimipaine = 3,6 bar, kokonaispaine = 6,0 bar.

### Pumpattavat nesteet:

GARDENA-puutarhapumppua voidaan käyttää pohja- ja sadeveden, vesijohtoveden ja klooriveden pumppaukseen.

**HUOMIO!** GARDENA-puutarhapumppu ei sovellu jatkuvaan käyttöön (esim. teolliseen käyttöön tai jatkuvakäyntiseen vedenkierrättämiseen). Syövyttäviä, helposti syttyviä, aggressiivisia tai räjähdysaltaita nesteitä (esim. bensiiniä, petrolia tai nitro-ohennetta), suolavettä sekä elintarvikkeita ei saa pumpata tällä pumpulla. Pumpattavan nesteen lämpötila ei saa ylittää 35 °C.

## 2. KÄYTTÖÖNOTTO

### Pumpun sijoittaminen:

Sijoituspaikan tulee olla tukeva ja kuiva niin, että pumppu pysyy vakaasti alustallaan.

→ Sijoita pumppu turvallisen etäisyyden päähän (väh. 2 m) pumpattavasta nesteestä.

Pumppu on sijoitettava kuivaan paikkaan siten, että tuuletusaukkojen ilmaisaanti on taattu. Seinän ja pumpun välisen etäisyyden on oltava vähintään 5 cm. Tuuletusaukkoihin ei saa joutua likaa (esim. hiekkaa tai multaa).

### Imupuolen letkun liittäminen [kuva I1]:

Älä käytä imupuolella mitään vesiletkun pikaliitinjärjestelmän osia. On käytettävä alipaineen kestävä imuletkua, esim. **GARDENA-imuletkuysikköä tuoten:o 1411**.

Imuajan lyhentämiseksi pumppua uudelleen käynnistettäessä suosittelemme takaiskuventtiilillä varustetun imuletkun käyttöä, joka estää imuletkun tyhjenemisen itsestään pumpun käytöstä poistamisen jälkeen.

1. Yhdistä alipaineenkestävä imuletku ① imupuolen ② liitäntään ja ruuvaa kiinni ilmatiiviisti.
2. Mikäli imukorkeus on yli 4 m, tue imuletku ① (esim. sitomalla se kiinni seipääseen).  
Tällöin pumppua ei kuormiteta imuletkun painolla.

### Painepuolen letkun liittäminen [kuva I2]:

Pumpussa 3500/4 on 2 liitäntäpistettä ③/④ painepuolella. Käyttämätön pumpunliitäntäpiste on suljettava sulkutulpalla ④, joka voidaan ruuvata auki, jos pumppuun liitetään kaksi letkua.

Pumpunliitännät ③/④ on varustettu 33,3 mm (G 1")-kierteellä, johon voidaan GARDENA-letkuliitinjärjestelmän avulla liittää 13 mm (1/2")-, 16 mm (5/8")- tai 19 mm (3/4")-letkut.


Paras pumpun tuottotehon hyödyntäminen saadaan käyttämällä 19 mm (3/4")-letkuja yhdessä GARDENA -pumppuliitinsarjan **tuotenro 1752** kanssa tai 25 mm (1")-letkuja yhdessä **sisäkierteisen GARDENA-kynsiliihtimen tuotenro 7109/kynsiliihtin-letkukaran tuotenro 7103** kanssa.


→ Yhdistä paineletku ⑤ painepuolen ③/④ liitäntään.

Yli kahden (3000/4 yli yhden 1) letkun/kastelulaitteen rinnakkaisliitännässä suosittelemme käytettäväksi **GARDENA 2- tai 4-tiejakorasiaa tuotenro 8193/8194**, **GARDENA-haaraventtiiliä tuotenro 940**, jotka voidaan ruuvata suoraan painepuolen ③/④ liitäntäpisteeseen.

## 3. KÄYTTÖ

### Nesteen pumppaaminen [kuva O1/O2]:

 **VAARA! Sähköisku!**  
**Sähkövirrasta johtuva loukkaantumisvaara.**  
→ Irrota puutarhapumppu sähköverkosta ennen sen täyttämistä.

 **HUOMIO! Pumpun kuivakäynti.**  
→ Täytä pumppu aina ennen käyttöönottoa täyttöaukosta (n. 2 – 3 l) nesteellä.

1. Kierrä täyttöaukon ⑦ ruuvitulppa ⑥ käsin auki.
2. Valuta pumpattavaa nestettä täyttöaukosta ⑦ (n. 2 – 3 l), kunnes se on vuotaa yli.
3. Kierrä täyttöaukon ⑦ ruuvitulppa ⑥ käsin tiukasti kiinni (älä käytä pihtejä).
4. Avaa paineletkuun mahdollisesti sijoitetut sulkuventtiilit (oheislaitteet, virtaussulku, jne.).
5. Poista paineletkuun ⑤ jäänyt vesi, jotta ilma pääsee imutoiminnon alkaessa poistumaan.
6. Työnnä verkkopistotulppa rasiaan.
7. Pidä paineletkua ⑤ väh. 1 m pystysuoraan pumpun yläpuolella, paina päälle-/pois-kytkintä ⑧ (päälle-/pois-kytkimen valo palaa) ja odota, kunnes pumppu on ruvennut imemään.

→ Ellei pumppu tuota n. 5 min. kuluessa, kytke pumppu pois päältä (paina päälle-/pois-kytkintä ⑧) (katso 6. VIRHEIDEN KORJAUS).

Ilmoitettu suurin imukorkeus 7 m saavutetaan vain, kun pumppu on täytetty täyttöaukosta ⑦ ylärajaan asti ja paineletkua ⑤ pidetään tällöin ja imutoiminnon aikana niin korkealla, että nestettä ei pääse poistumaan pumpusta paineletkun ⑤ kautta.

## 4. SÄILYTYS

### Käytöstä poistaminen [kuva S1]:

Ennen pakkasien alkua on puutarhapumppu varastoitava pakkaselta suojattuna.

1. Avaa vedenpoistoruuvi ⑨.  
Puutarhapumppu valuu tyhjiin.
2. Varastoi puutarhapumppu pakkaselta suojattuna.

### Hävitys:

(standardin RL2012/19/EU mukaan)

Tuotetta ei saa hävittää tavallisen kotitalousjätteen mukana. Se on hävitettävä voimassa olevien paikallisten ympäristönsuojelumääräysten mukaisesti.



### TÄRKEÄÄ!

→ Hävitä tuote paikallisen kierrätyskeskuksen kautta.

## 5. HUOLTO

GARDENA-puutarhapumppu toimii lähestulkoon huoltovapaasti.

### Puutarhapumpun läpihuuhdelu:

Klooripitoisen uima-allasveden pumppaamisen jälkeen on pumppu läpihuuhdeltava.

1. Haaleata vettä (maks. 35 °C), johon on tarpeen mukaan lisätty mietoa puhdistusainetta (esim. astianpesuainetta) pumpataan, kunnes pumpattu vesi on kirkasta.
2. Hävitä ongelmalliset jätteet jätehuoltolain määräysten mukaisesti.

## 6. VIRHEIDEN KORJAUS



### VAARA! Sähköisku!

Sähkövirrasta johtuva loukkaantumisvaara.

→ Ennen toimenpiteitä vikojen korjaamiseksi on puutarhapumppu irrotettava sähköverkosta.

### Juoksupyörän vapauttaminen [kuva T1]:

Likaantumisen johdosta kiinnijuuttunut juoksupyörä voidaan vapauttaa irti.

→ Käännäjuoksupyörän ruuvia ⑩ ruuvitaltalla.

Näin saadaan kiinnijuuttunut juoksupyörä jälleen pyörimään.

Ongelma	Mahdollinen syy	Korjaus
Pumppu käy, mutta ei ime	Pumppu imee jostakin liitoskohdasta ilmaa. Imuletku viallinen tai ei tiivis.	→ Tiivistä imupuolen liitokset ilmatiiviiksi. → Tarkista imuletkun vauriot ja tiivistä ilmatiiviiksi.
	Pumppua ei ole täytetty pumpattavalla nesteellä.	→ Täytä pumppu (katso 3. KÄYTTÖ).
	Täytetty neste valuu imutoiminnon alkaessa painepuolelle asennetun letkun kautta.	1. Täytä pumppu uudelleen (katso 3. KÄYTTÖ). 2. Pumppua uudelleen käynnistettäessä pidä paineletkua n. 1 m pystysuorassa asennossa pumpun yläpuolella, kunnes pumppu on ruvennut imemään.
	Ehdottoman tiivis liitos saavutetaan GARDENA-imuletkuja (katso 7. LISÄTARVIKKEET) käyttämällä.	
	Ruuvitulppa ⑥ täyttöaukossa ⑦ ei tiivis.	→ Tarkista (tarvittaessa vaihda) tiiviste ja kierrä ruuvitulppa tiukalle (älä käytä pihtejä).
	Ilma ei pääse poistumaan, koska painepuoli on suljettu tai paineletkuun on jäänyt vielä vettä.	→ Avaa paineletkun sulkuventtiilit (esim. ruisku) tai tyhjennä paineletku tai irrota se pumpusta imutoiminnon aluksi.
	Odotusaikaa ei ole noudatettu.	→ Käynnistä pumppu ja odota 5 minuuttia.
	Imusuodatin tai imuletkun takaiskuventtiili tukossa.	→ Puhdista suodatin tai takaiskuventtiili.
	Liian suuri imukorkeus.	→ Vähennä imukorkeutta.

Muissa imutoimintoa koskevissa pulmissa käytä GARDENA-imuletkuja takaiskuventtiilillä varustettuna (katso 7. LISÄTARVIKKEET) ja täytä pumppu ennen käyttöönottoa täyttöaukosta ⑦ pumpattavalla nesteellä.

Ongelma	Mahdollinen syy	Korjaus
<b>Pumppumoottori käy, mutta tuotto tai paine laskee äkisti</b>	Imupuolen imusuodatin imee tyhjiä.	→ Alenna painepuolen virtausmäärää säätöventtiilillä, esim. GARDENA tuoteno (2)977.
	Imusuodatin tai takaiskuventtiili tukossa.	→ Puhdista suodatin tai takaiskuventtiili.
	Vuoto imupuolella.	→ Korjaa vuoto.
	Juoksupyörä jumissa.	→ Vapauta juoksupyörä.
<b>Pumppumoottori ei käynnisty tai pysähtyy käytön aikana äkisti</b>	Virrannatkos.	→ Tarkista sulake ja johdot.
	Lämpösuojakytkin on katkaissut moottorin käynnin ylikuumentumisen/ylikuormituksen vuoksi.	→ Huolehdi riittävästä jäähdytyksestä/tuuletuksesta ja puhdista juoksupyörän kammio.
	Katkos pumpun sähköjärjestelmässä.	→ Lähetä pumppu GARDENA-huoltoon.
<b>Melun muodostus hydraulikan alueella</b>	Nopeilla läpivirtauksilla (esim. avoin letkun ulostulo, ilman lisälaitetta) saattaa pumpun hydraulikkatilassa esiintyä melua. Tämä on vaaratonta eikä johda pumpun vaurioitumiseen. Virtaaman vähäisellä muutoksella (esim. avaamalla/sulkemalla lisälaitteen vedentuloa kevyesti) pumpun käynti saadaan hiljaisemmaksi.	



**HUOMAUTUS:** Käänny muissa häiriötapaüksissa GARDENA-huoltopalvelun puoleen. Korjaukset saa suorittaa ainoastaan GARDENA-huoltopalvelu tai GARDENAN valtuuttamat erikoisliikkeet.

## 7. LISÄTARVIKKEET

<b>GARDENA-imuletkut</b>	Alipaineen kestävät, tahtumattomat, valinnaisesti saatavana metritavarana tuoteno 1720/1721 (19 mm (3/4")-/25 mm (1")) ilman liittimiä tai määrämittäisinä tuoteno 1411/1418 varustettuna tarvittavilla liittimillä.	
<b>GARDENA-imuletkuliitin</b>	Imupuolen liitäntään.	tuoteno 1723/1724
<b>GARDENA-pumppuliitinsarja</b>	Painepuolen liitäntään.	tuoteno 1750/1752
<b>GARDENA-imusuodatin takaiskuventtiilillä</b>	Metreittäin myytävään imuletkun lisävarusteeksi.	tuoteno 1726/1727/1728
<b>GARDENA-pumpun esisuodatin</b>	Erityisen suositeltava hiekkapitoisen nesteen pumppauksessa.	tuoteno 1730/1731
<b>GARDENA-elektroninen painekytin</b>	Käynnistää tai katkaisee pumpun käynnin automaattisesti käyttöpaikasta riippuen. Kuivakäyntisuoja. Asennettava jompaankumpaan ulostulopisteeseen.	tuoteno 1739
<b>GARDENA- kuivakäyntisuoja</b>	Estää pumpun kuivakäynnistä johtuvan vaurioitumisen, kun neste puuttuu. Kuivakäyntisuoja ei voi liittää suoraan pumppuun, vaan se on asennettava alkuperäisillä GARDENA-järjestelmäosilla paineletkuun.	tuoteno 1741
<b>GARDENA-imuletku putkikaivoa varten</b>	Pumpun alipaineen kestäväään liitokseen putkikaivoon tai jäykkiin putkiin. Pituus 0,5 m. Molemmissa päissä 33,3 mm, (G 1)-sisäkierre.	tuoteno 1729



## 8. TEKNISET TIEDOT

Puutarhapumppu	Yksikkö	Arvo (tuoteno 1707)	Arvo (tuoteno 1709)
<b>Nimellisteho</b>	W	600	800
<b>Maksimituotto</b>	l/h	3.100	3.600
<b>Maksimipaine/ maksiminostokorkeus</b>	bar / m	3,6 / 36	4,1 / 41
<b>Maksimi imukorkeus</b>	m	7	7
<b>Sallittu sisäpaine (paineputoli)</b>	bar	6	6
<b>Verkköjännite/ Verkkoataajuus</b>	V (AC) / Hz	220 – 240/50	220 – 240/50
<b>Liitäntäkaapeli</b>	m	1,5; H07RN-F	1,5; H07RN-F
<b>Paino</b>	kg	6,5	7,0
<b>Äänitehotaso <math>L_{WA}^{1)}</math> mitattu/taattu</b>	dB (A)	76 / 79	77 / 81
<b>Epävarmuus <math>k_{WA}</math></b>		3	4

Mittausmenetelmä: <sup>1)</sup> 2000/14/EG

## 9. HUOLTOPALVELU/TAKUU

### Huoltopalvelu:

Ota yhteyttä takasivulla olevaan osoitteeseen.

### Takuuilmoitus:

Jos kyseessä on takuuvaatimus, palvelusta ei peritä maksua.

GARDENA Manufacturing GmbH antaa kaikille uusille GARDENA-tuotteille kahden (2) vuoden takuun jälleenmyyjältä ostettuna ensimmäisestä ostopäivästä alkaen, jos tuotteita on käytetty ainoastaan yksityisessä käytössä. Tämä valmistajan takuu ei koske jälkimarkkinoilta ostettuja tuotteita. Tämä takuu koskee kaikkia tuotteen oleellisia puutteita, jotka johtuvat todistettavasti materiaali- tai tuotantovirheistä. Takuun puitteissa asiakkaalle toimitetaan toimiva, korvaava tuote tai meille lähetetty viallinen tuote korjataan maksutta. Pidätämme oikeuden valita jommankumman näistä vaihtoehdoista. Palvelua koskevat seuraavat ehdot:

- Tuotetta on käytetty sille määriteltyyn käyttötarkoitukseen käyttöohjeiden mukaisesti.
- Ostaja tai kolmas osapuoli ei ole yrittänyt avata tai korjata tuotetta.
- Käytössä on käytetty ainoastaan alkuperäisiä GARDENAn vara- ja kuluvia osia.
- Ostokuitin esittäminen.

Osien ja komponenttien tavallinen kuluminen (esimerkiksi terissä, terien kiinnityksissä, turbiineissa, lampuissa, kiila- ja hammashihnoissa, pyörissä, ilmansuodattimissa, sytytystulppissa), optiset muutokset sekä kuluvat osat ja tarvikkeet eivät kuulu takuun piiriin.

Tämä valmistajan takuu rajoittuu korvaavaan toimitukseen ja korjaukseen edellä mainituilla edellytyksillä. Meitä valmistajana vastaan esitetyt muut vaatimukset, kuten vahingonkorvaukset, eivät ole perusteltuja valmistajan takuun osalta. Tämä valmistajan takuu ei vaikuta tietenkään liikkeen/jälleenmyyjän voimassa oleviin lakisääteisiin ja sopimuksellisiin takuuvaatimuksiin.

Valmistajan takuu noudattaa Saksan liittotasavallan lakeja.

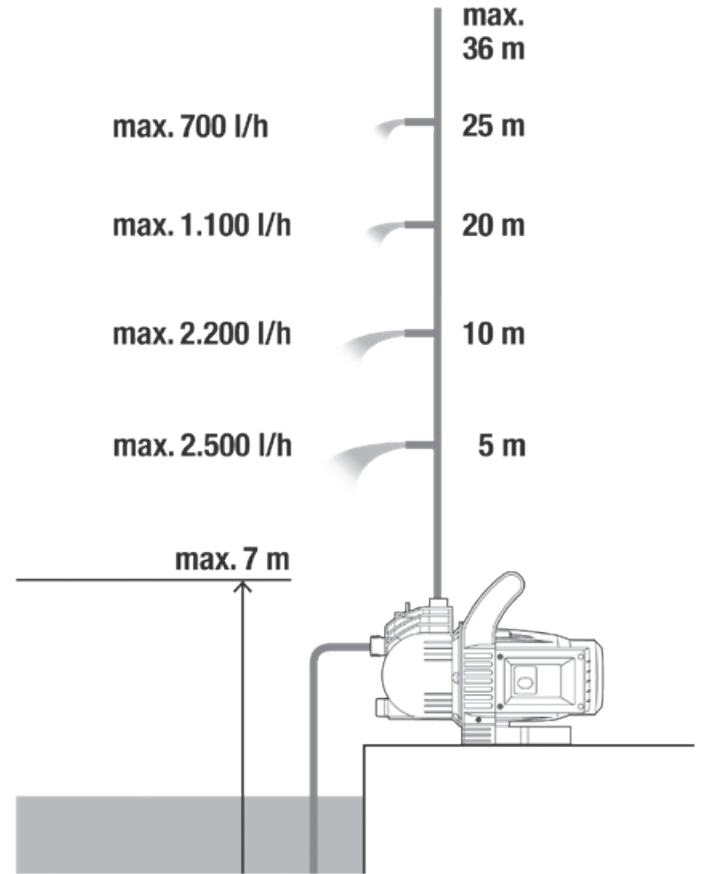
Takuutapaüksissa lähetä viallinen tuote yhdessä ostotositteen kopion ja virhekuvauksen kanssa postimaksu maksettuna kääntöpuolella olevaan GARDENAn huolto-osoitteeseen.

### Kuluvat osat:

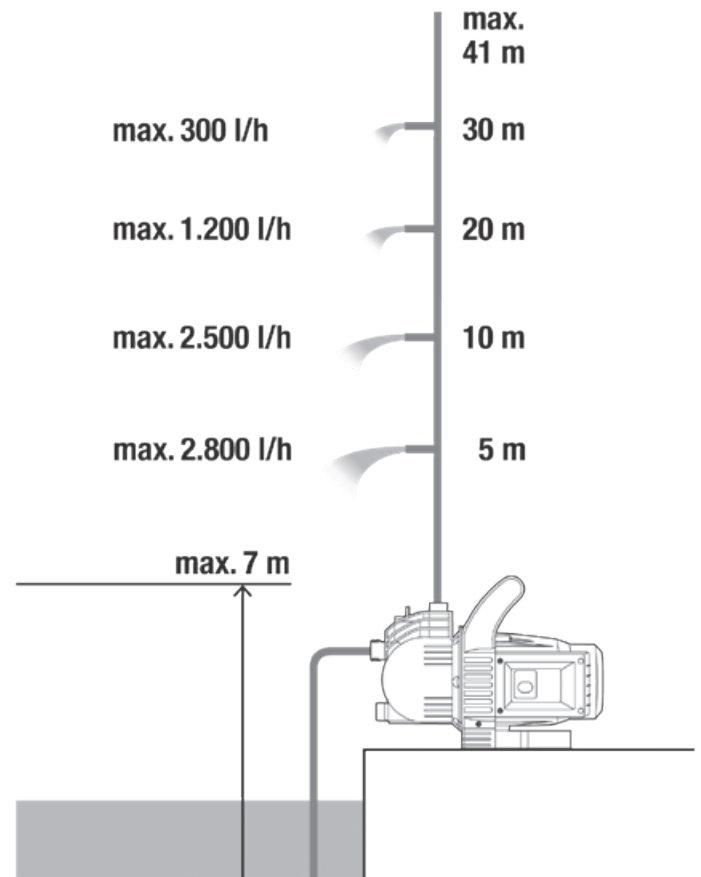
Kuluva osa siipipyörä ei kuulu takuun piiriin.

Pumpen-Kennlinien  
 Performance characteristics  
 Courbes de performance  
 Prestatiegrafiek  
 Kapacitetskurva  
 Ydelses karakteristika  
 Pumpun ominaiskäyrä  
 Pumpekarakteristikk  
 Curva di rendimento  
 Curva característica de la bomba  
 Características de performance  
 Charakterystyka pompy  
 Szivattyú-jelleggörbe  
 Charakteristika čerpadla  
 Charakteristiky čerpadla  
 Χαρηκτηριστικό διάγραμμα  
 Кривая производительности насоса  
 Karakteristika črpalka  
 Obilježja pumpe  
 Karakteristika pumpe  
 Крива характеристики насоса  
 Caracteristică pompă  
 Pompa karakter eğrisi  
 Помпена характеристика  
 Fuqia e pompës  
 Pumba karakteristik  
 Siurblio charakteristinė kreivė  
 Sūkņa raksturlīkne

3000/4 Art. 1707



3500/4 Art. 1709







**Deutschland / Germany**

GARDENA  
Manufacturing GmbH  
Central Service  
Hans-Lorenser-Straße 40  
D-89079 Ulm  
Produktfragen:  
(+49) 731 490-123  
Reparaturen:  
(+49) 731 490-290  
service@gardena.com

**Albania**

COBALT Sh.p.k.  
Rr. Siri Kodra  
1000 Tirana

**Argentina**

Husqvarna Argentina S.A.  
Av.del Libertador 5954 –  
Piso 11 – Torre B  
(C1428ARP) Buenos Aires  
Phone: (+54) 11 5194 5000  
info.gardena@  
ar.husqvarna.com

**Armenia**

Garden Land Ltd.  
61 Tigran Mets  
0005 Yerevan

**Australia**

Husqvarna Australia Pty. Ltd.  
Locked Bag 5  
Central Coast BC  
NSW 2252  
Phone: (+61) (0) 2 4352 7400  
customer.service@  
husqvarna.com.au

**Austria / Österreich**

Husqvarna Austria GmbH  
Industriezeile 36  
4010 Linz  
Tel.: (+43) 732 77 01 01-485  
service.gardena@  
husqvarnagroup.com

**Azerbaijan**

Firm Progress  
a. Aliyev Str. 26A  
1052 Baku

**Belgium**

Husqvarna België nv/sa  
Gardena Division  
Rue Egide Van Ophem 111  
1180 Uccle / Ukkel  
Tel.: (+32) 2 720 92 12  
info@gardena.be

**Bosnia / Herzegovina**

SILK TRADE d.o.o.  
Industrijska zona Bukva bb  
74260 Tešanj

**Brazil**

Husqvarna do Brasil Ltda  
Av. Francisco Matarazzo,  
1400 – 19º andar  
São Paulo – SP  
CEP: 05001-903  
Tel: 0800-112252  
marketing.br.husqvarna@  
husqvarna.com.br

**Bulgaria**

AGROLAND България АД  
бул. 8 Декември, №13  
Офис 5  
1700 Студентски град  
София  
Тел.: (+359) 24 66 69 10  
info@agroland.eu

**Canada / USA**

GARDENA Canada Ltd.  
100 Summerlea Road  
Brampton, Ontario L6T 4X3  
Phone: (+1) 905 792 93 30  
info@gardenacanada.com

**Chile**

Maquinarias Agroforestales  
Ltda. (Maga Ltda.)  
Santiago, Chile  
Avda. Chesterton  
# 8355 comuna Las Condes  
Phone: (+56) 2 202 4417  
Dalton@maga.cl  
Zipcode: 7560330

**China**

Husqvarna (Shanghai)  
Management Co., Ltd.  
富世华 (上海) 管理有限公司  
3F, Benq Square B,  
No207, Song Hong Rd.,  
Chang Ning District,  
Shanghai, PRC. 200335  
上海市长宁区淞虹路207号明  
基广场B座3楼, 邮编: 200335

**Colombia**

Husqvarna Colombia S.A.  
Calle 18 No. 68 D-31, zona  
Industrial de Montevideo  
Bogotá, Cundinamarca  
Tel. 571 2922700 ext. 105  
jairo.salazar@  
husqvarna.com.co

**Costa Rica**

Compania Exim  
Euroberoamericana S.A.  
Los Colegios, Moravia,  
200 metros al Sur del Colegio  
Saint Francis – San José  
Exim: (+506) 297 68 83  
exim\_euro@racsa.co.cr

**Croatia**

Husqvarna Austria GmbH  
Industriezeile 36  
4010 Linz  
Tel.: (+43) 732 77 01 01-485  
service.gardena@  
husqvarnagroup.com

**Cyprus**

Med Marketing  
17 Digeni Akrita Ave  
P.O. Box 27017  
1641 Nicosia  
**Czech Republic**  
Husqvarna Česko s.r.o.  
Türkova 2319/5b  
149 00 Praha 4 – Chodov  
Bezplatná infolinka:  
800 100 425  
servis@cz.husqvarna.com

**Denmark**

GARDENA DANMARK  
Lejrvej 19, st.  
3500 Værløse  
Tlf.: (+45) 70 26 47 70  
husqvarna@husqvarna.dk  
www.gardena.com/dk

**Dominican Republic**

BOSQUESA, S.R.L  
Carretera Santiago Licey  
Km. 5 ½  
Esquina Copal II.  
Santiago  
Dominican Republic  
Phone: (+809) 736-0333  
joserbosquesa@claro.net.do

**Ecuador**

Husqvarna Ecuador S.A.  
Arupos E1-181 y 10 de  
Agosto Quito, Pichincha  
Tel. (+593) 22800739  
francisco.jacome@  
husqvarna.com.ec

**Estonia**

Husqvarna Eesti OÜ  
Valdeku 132  
EE-11216 Tallinn  
info@gardena.ee

**Finland**

Oy Husqvarna Ab  
Gardena Division  
Lautatarhankatu 8 B/PL 3  
00581 HELSINKI  
www.gardena.fi

**France**

Husqvarna France  
9/11 Allée des pierres mayettes  
92635 Gennevilliers Cedex  
France  
http://www.gardena.com/fr  
N° AZUR: 0 810 00 78 23  
(Prix d'un appel local)

**Georgia**

Transporter LLC  
8/57 Beliashvili street  
0159 Tbilisi, Georgia  
Phone: (+995) 322 14 71 71

**Great Britain**

Husqvarna UK Ltd  
Preston Road  
Aycliffe Industrial Park  
Newton Aycliffe  
County Durham  
DL5 6UP  
info.gardena@  
husqvarna.co.uk

**Greece**

Π. ΠΑΠΑΔΟΠΟΥΛΟΣ ΑΕΒΕ  
Λεωφ. Αθηνών 92  
Αθήνα  
T.K.104 42  
Ελλάδα  
Τηλ. (+30) 210 51 93 100  
info@papadopoulos.com.gr

**Hungary**

Husqvarna Magyarország Kft.  
Ezred u. 1-3  
1044 Budapest  
Telefon: (+36) 1 251-4161  
vevoszolgalat.husqvarna@  
husqvarna.hu

**Iceland**

Ó. Johnson & Kaaber  
Tunguhalsi 1  
110 Reykjavik  
ooj@ojk.is

**Ireland**

Husqvarna UK Ltd  
Preston Road  
Aycliffe Industrial Park  
Newton Aycliffe  
County Durham  
DL5 6UP  
info.gardena@  
husqvarna.co.uk

**Italy**

Husqvarna Italia S.p.A.  
Via Santa Vecchia 15  
23868 VALMADRERA (LC)  
Phone: (+39) 0341.203.111  
assistenza.italia@  
it.husqvarna.com

**Japan**

KAKUICHI Co. Ltd.  
Sumitomo Realty &  
Development Kojimachi  
BLDG., 8F  
5-1 Nibannco  
Chiyoda-ku  
Tokyo 102-0084  
Phone: (+81) 33 264 4721  
m\_ishihara@kaku-ichi.co.jp

**Kazakhstan**

LAMED Ltd.  
155/1, Tazhibayevoi Str.  
050060 Almaty  
IP Schmidt  
Abayavenue 3B  
110 005 Kostanay

**Korea**

Kyung Jin Trading CO.,LTD.  
107-4, SunDuk Bld.,  
YangJae-dong,  
Seocho-gu,  
Seoul, (zipcode: 137-891)  
Phone: (+82) (0)2 574-6300

**Kyrgyzstan**

Alye Maki  
av. Moladaya Guardir J 3  
720014  
Bishkek

**Latvia**

Husqvarna Latvija SIA  
Ulbrokas 19A  
LV-1021 Rīga  
info@gardena.lv

**Lithuania**

UAB Husqvarna Lietuva  
Ateities pl. 77C  
LT-52104 Kaunas  
info@gardena.lt

**Luxembourg**

Magasins Jules Neuberger  
39, rue Jacques Stas  
Luxembourg-Gasperich 2549  
Case Postale No. 12  
Luxembourg 2010  
Phone: (+352) 40 14 01  
api@neuberger.lu

**Mexico**

AFOSA  
Av. Lopez Mateos Sur # 5019  
Col. La Calma 45070  
Zapopan, Jalisco  
Mexico  
Phone: (+52) 33 3818-3434  
icornejo@afosa.com.mx

**Moldova**

Convel S.R.L.  
290A Muncesti Str.  
2002 Chisinau

**Netherlands**

Husqvarna Nederland B.V.  
GARDENA Division  
Postbus 50131  
1305 AC ALMERE  
Phone: (+31) 36 521 00 10  
info@gardena.nl

**Neth. Antilles**

Jonka Enterprises N.V.  
Sta. Rosa Weg 196  
P.O. Box 8200  
Curaçao  
Phone: (+599) 9 767 66 55  
pgm@jonka.com

**New Zealand**

Husqvarna New Zealand Ltd.  
PO Box 76-437  
Manukau City 2241  
Phone: (+64) (0) 9 9202410  
support.nz@husqvarna.co.nz

**Norway**

Husqvarna Norge AS  
Gardena Division  
Trøskenveien 36  
1708 Sarpsborg  
info@gardena.no

**Peru**

Husqvarna Perú S.A.  
Jr. Ramón Cárcamo 710  
Lima 1  
Tel: (+51) 1 3320400 ext. 416  
juan.remuzgo@  
husqvarna.com

**Poland**

Husqvarna  
Poland Spółka z o.o.  
ul. Wysockiego 15 b  
03-371 Warszawa  
Phone: (+48) 22 330 96 00  
gardena@husqvarna.com.pl

**Portugal**

Husqvarna Portugal, SA  
Lagoa - Albarraque  
2635 - 595 Rio de Mouro  
Tel.: (+351) 21 922 85 30  
Fax : (+351) 21 922 85 36  
info@gardena.pt

**Romania**

Madex International Srl  
Soseaua Odaii 117-123,  
RO 013603 București, S1  
Phone: (+40) 21 352.76.03  
madex@ines.ro

**Russia / Россия**

ООО „Хускварна“  
141400, Московская обл.,  
г. Химки,  
улица Ленинградская,  
владение 39, стр.6  
Бизнес Центр  
„Химки Бизнес Парк“,  
помещение ОВ02\_04  
http://www.gardena.ru

**Serbia**

Domel d.o.o.  
Autoput za Novi Sad bb  
11 273 Belgrade  
Phone: (+381) 1 18 48 88 12  
miroslav.jejina@domel.rs

**Singapore**

Hy-Ray PRIVATE LIMITED  
40 Jalan Pemimpin  
#02-08 Tat Ann Building  
Singapore 577185  
Phone: (+65) 6253 2277  
shiyiing@hyray.com.sg

**Slovak Republic**

Husqvarna Česko s.r.o.  
Türkova 2319/5b  
149 00 Praha 4 – Chodov  
Bezplatná infolinka:  
800 154 044  
servis@sk.husqvarna.com

**Slovenia**

Husqvarna Austria GmbH  
Industriezeile 36  
4010 Linz  
Tel.: (+43) 732 77 01 01-485  
service.gardena@  
husqvarnagroup.com

**South Africa**

Husqvarna  
South Africa (Pty) Ltd  
Postnet Suite 250  
Private Bag X6,  
Cascades, 3202  
South Africa  
Phone: (+27) 33 846 9700  
info@gardena.co.za

**Spain**

Husqvarna España S.A.  
Calle de Rivas nº 10  
28052 Madrid  
Phone: (+34) 91 708 05 00  
atencioncliente@gardena.es

**Suriname**

Agrofix n.v.  
Verlengde Hogestraat #22  
Phone: (+597) 472426  
agrofix@sr.net  
Pobox : 2006  
Paramaribo  
Suriname – South America

**Sweden**

Husqvarna AB  
Gardena Division  
S-561 82 Husqvarna  
Gardenaorder@husqvarna.se

**Switzerland / Schweiz**

Husqvarna Schweiz AG  
Consumer Products  
Industriestrasse 10  
5506 Mägenwil  
Phone: (+41) (0) 62 887 37 90  
info@gardena.ch

**Turkey**

Dost Bahçe Diş Ticaret  
Müessesilik A.Ş  
Yunus Mah. Adil Sok. No:3  
Ic Kapi No: 1 Kartal  
34873 Istanbul  
Phone: (+90) 216 38 93 939  
info@dostbahce.com.tr

**Ukraine / Україна**

ТОВ «Хускварна Україна»  
вул. Васильківська, 34,  
офіс 204-г  
03022, м. Київ  
Тел. (+38) 044 498 39 02  
info@gardena.ua

**Uruguay**

FELI SA  
Entre Rios 1083 CP 11800  
Montevideo – Uruguay  
Tel: (+598) 22 03 18 44  
info@felisa.com.uy

**Venezuela**

Corporación Casa y Jardín C.A.  
Av. Caroní, Edif. Trezmen, PB.  
Colinas de Bello Monte.  
1050 Caracas.  
Tlf: (+58) 212 992 33 22  
info@casayjardin.net.ve

1707-20.960.07/0819

© GARDENA  
Manufacturing GmbH  
D-89070 Ulm  
http://www.gardena.com