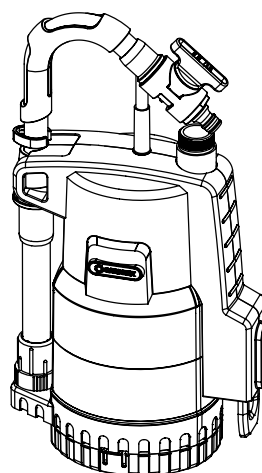


4000/2 Art. 1740



4000/2 automatic Art. 1742

DE Betriebsanleitung

Regenfasspumpe

EN Operator's manual

Rain Water Tank Pump

FR Mode d'emploi

Pompe pour collecteur d'eau de pluie

NL Gebruiksaanwijzing

Regentonpomp

SV Bruksanvisning

Pump för Regnvattentunna

DA Brugsanvisning

Regnvandspumpe

FI Käyttöohje

Sadevesipumppu

NO Bruksanvisning

Regnvannstankpumpe

IT Istruzioni per l'uso

Pompa per cisterna

ES Instrucciones de empleo

Bomba para depósitos aguas pluviales

PT Manual de instruções

Bomba para depósito de água de chuva

PL Instrukcja obsługi

Pompa do deszczówki

HU Használati utasítás

Hordóürítő szivattyú

CS Návod k obsluze

Čerpadlo do sudu

SK Návod na obsluhu

Čerpadlo do suda

EL Οδηγίες χρήσης

Αντλία συλλεκτών βρόχινου νερού

RU Инструкция по эксплуатации

Насос для резервуаров с дождевой водой

SL Navodilo za uporabo

Potopna črpalka za deževnico

HR Upute za uporabu

Pumpa za spremnike kišnice

SR/ Uputstvo za rad
BS Pumpa za rezervoare kišnice

UK Інструкція з експлуатації

Насос для резервуарів з дощовою водою

RO Instrucțiuni de utilizare

Pompă pentru rezervor apă de ploaie

TR Kullanma Kılavuzu

Yağmur Suyu Tankı Pompası

BG Инструкция за експлоатация

Помпа за дъждовна вода

SQ Manual përdorimi

Pompë fuçie për ujën e shiut

ET Kasutusjuhend

Vihmaveemahutipump

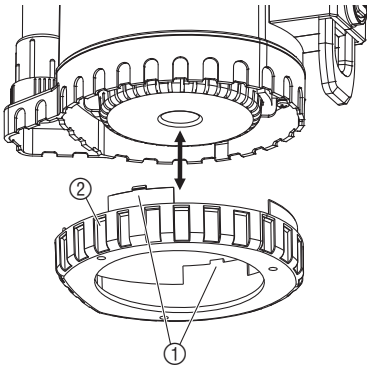
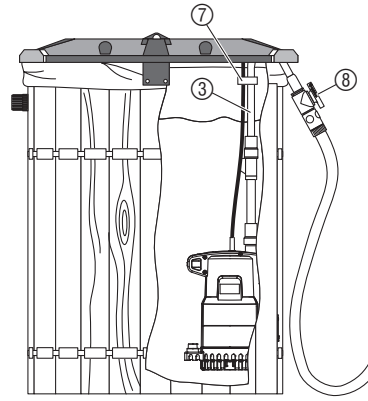
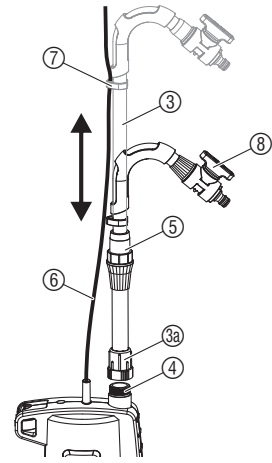
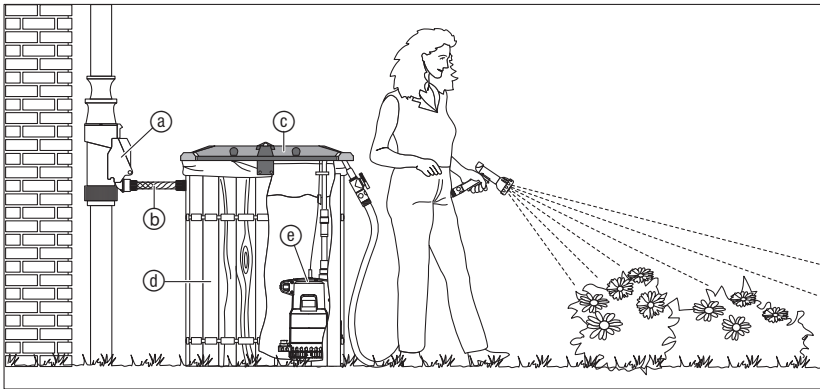
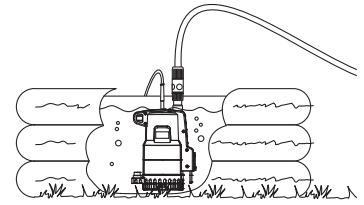
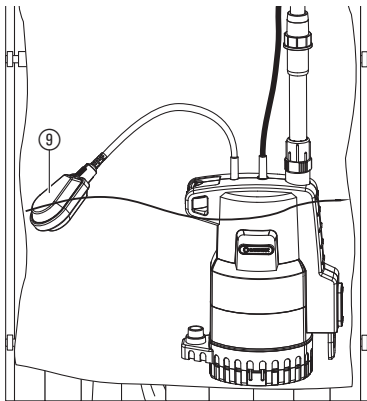
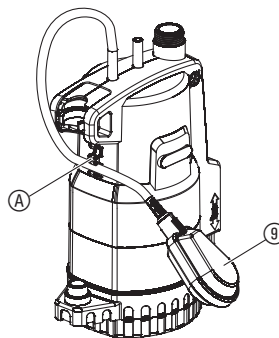
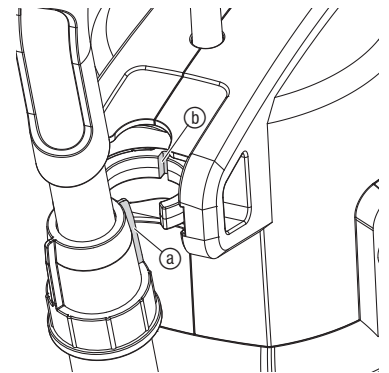
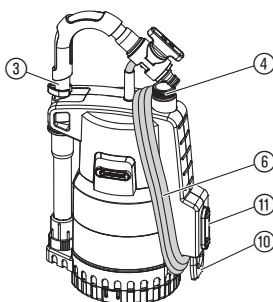
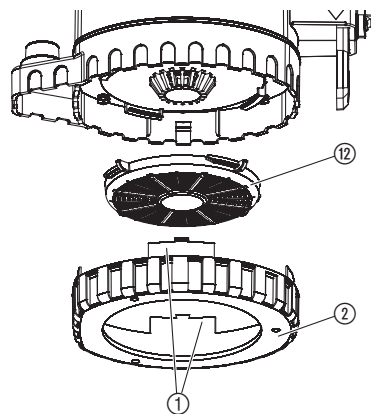
LT Eksploataavimo instrukcija

Lietaus vandens talpyklų siurblys

LV Lietošanas instrukcija

Lietus ūdens tvertnes sūkņis

<p>DE Produkthaftung Wir weisen ausdrücklich darauf hin, dass wir in Übereinstimmung mit dem Produkthaftungsgesetz nicht für Schäden haften, die durch unsere Produkte entstehen, wenn diese unsachgemäß und nicht durch einen von uns autorisierten Servicepartner repariert wurden oder wenn keine Original GARDENA Teile oder von uns zugelassene Teile verwendet wurden.</p>
<p>EN Product liability In accordance with the German Product Liability Act, we hereby expressly declare that we accept no liability for damage incurred from our products where said products have not been properly repaired by a GARDENA-approved service partner or where original GARDENA parts or parts authorised by GARDENA were not used.</p>
<p>FR Responsabilité Conformément à la loi relative à la responsabilité du fait des produits défectueux, nous déclarons expressément par la présente que nous déclinons toute responsabilité pour les dommages résultant de nos produits, si lesdits produits n'ont pas été correctement réparés par un partenaire d'entretien agréé GARDENA ou si des pièces d'origine GARDENA ou des pièces agréées GARDENA n'ont pas été utilisées.</p>
<p>NL Productaansprakelijkheid Conform de Duitse wet inzake productaansprakelijkheid verklaren wij hierbij uitdrukkelijk dat wij geen aansprakelijkheid aanvaarden voor schade ontstaan uit onze producten waarbij deze producten niet zijn gerepareerd door een GARDENA-erkende servicepartner of waarbij geen originele GARDENA-onderdelen of onderdelen die door GARDENA zijn goedgekeurd zijn gebruikt.</p>
<p>SV Produktansvar I enlighet med tyska produktansvarslagar förklarar vi härmed uttryckligen att vi inte åtar oss något ansvar för skador som orsakas av våra produkter där produkterna inte har genomgått korrekt reparation från en GARDENA-godkänd servicepartner eller där originaldelar från GARDENA eller delar godkända av GARDENA inte använts.</p>
<p>DA Produktansvar I overensstemmelse med den tyske produktansvarslov erklærer vi hermed udtrykkeligt, at vi ikke påtager os noget ansvar for skader på vores produkter, hvis de pågældende produkter ikke er blevet repareret korrekt af en GARDENA-godkendt servicepartner, eller hvor der ikke er brugt originale GARDENA-reservedele eller godkendte reservedele fra GARDENA.</p>
<p>FI Tuotevastuu Saksan tuotevastuulain mukaisesti emme ole vastuussa laitteiden vaurioista, jos korjauksia ei ole tehnyt GARDENA:n hyväksymä huoltoliike tai jos niiden synnä on muiden kuin alkuperäisten GARDENA-varaosien tai GARDENA:n hyväksymien varaosien käyttö.</p>
<p>IT Responsabilità del prodotto In conformità con la Legge tedesca sulla responsabilità del prodotto, con la presente dichiariamo espressamente che decliniamo qualsiasi responsabilità per danni causati dai nostri prodotti qualora non siano stati correttamente riparati presso un partner di assistenza approvato GARDENA o laddove non siano stati utilizzati ricambi originali o autorizzati GARDENA.</p>
<p>ES Responsabilidad sobre el producto De acuerdo con la Ley de responsabilidad sobre productos alemana, por la presente declaramos expresamente que no aceptamos ningún tipo de responsabilidad por los daños ocasionados por nuestros productos si dichos productos no han sido reparados por un socio de mantenimiento aprobado por GARDENA o si no se han utilizado piezas originales GARDENA o piezas autorizadas por GARDENA.</p>
<p>PT Responsabilidade pelo produto De acordo com a lei alemã de responsabilidade pelo produto, declaramos que não nos responsabilizamos por danos causados pelos nossos produtos, caso os tais produtos não tenham sido devidamente reparados por um parceiro de assistência GARDENA aprovado ou se não tiverem sido utilizadas peças GARDENA originais ou peças autorizadas pela GARDENA.</p>
<p>PL Odpowiedzialność za produkt Zgodnie z niemiecką ustawą o odpowiedzialności za produkt, niniejszym wyraźnie oświadczamy, że nie ponosimy żadnej odpowiedzialności za szkody poniesione na skutek użytkowania naszych produktów, w przypadku gdy naprawa tych produktów nie była odpowiednio przeprowadzana przez zatwierdzonego przez firmę GARDENA partnera serwisowego lub nie stosowano oryginalnych części GARDENA albo części autoryzowanych przez tę firmę.</p>
<p>HU Termékszavatosság A németországi termékszavatossági törvénnyel összhangban ezennel nyomatékosan kijelentjük, hogy nem vállalunk felelősséget a termékeinkben keletkezett olyan károkért, amelyek valamely GARDENA által jóváhagyott szervizpartner által nem megfelelően végzett javításból adódtak, vagy amely során nem eredeti GARDENA alkatrészeket vagy a GARDENA által jóváhagyott alkatrészeket használtak fel.</p>
<p>CS Odpovědnost za výrobek V souladu s německým zákonem o odpovědnosti za výrobek tímto výslovně prohlašujeme, že nepřijímáme žádnou odpovědnost za poškození vzniklá na našich výrobcích, kdy zmíněné výrobky nebyly řádně opraveny schváleným servisním partnerem GARDENA nebo kdy nebyly použity originální náhradní díly GARDENA nebo náhradní díly autorizované společností GARDENA.</p>
<p>SK Zodpovednosť za produkt V súlade s nemeckými právnymi predpismi upravujúcimi zodpovednosť za výrobok týmto výslovné prehlasujeme, že nenesieme žiadnu zodpovednosť za škody spôsobené našimi výrobkami, v prípade ktorých neboli náležité opravy vykonané servisným partnerom schváleným spoločnosťou GARDENA alebo neboli použité diely spoločnosti GARDENA alebo diely schválené spoločnosťou GARDENA.</p>
<p>EL Ευθύνη προϊόντος Σύμφωνα με τον γερμανικό νόμο περί Ευθύνης για τα Προϊόντα, με το παρόν δηλώνουμε ρητώς ότι δεν αποδεχόμαστε καμία ευθύνη για τυχόν ζημιές που προκύπτουν από τα προϊόντα μας εάν αυτά δεν έχουν επισκευαστεί σωστά από κάποιον συγκεκριμένο συνεργάτη επισκευών της GARDENA ή εάν δεν έχουν χρησιμοποιηθεί αυθεντικά εξαρτήματα GARDENA ή εξαρτήματα συγκεκριμένα από την GARDENA.</p>
<p>SL Odgovornost proizvajalca V skladu z nemškimi zakoni o odgovornosti za izdelke, izrecno izjavljajo, da ne sprejemamo nobene odgovornosti za škodo, ki jo povzročijo naši izdelki, če teh niso ustrezno popravili GARDENINI odobreni servisni partnerji ali pri tem niso bili uporabljeni originalni GARDENINI nadomestni deli ali GARDENINIMI homologiranimi nadomestnimi deli.</p>
<p>HR Pouzdanost proizvoda Sukladno njemačkom zakonu o pouzdanosti proizvoda, ovime izričito izjavljujemo kako ne prihvaćamo nikakvu odgovornost za oštećenja na našim proizvodima nastala uslijed neispravnog popravka od strane servisnog partnera kojeg odobrava GARDENA ili uslijed nekorištenja originalnih GARDENA dijelova ili dijelova koje odobrava GARDENA.</p>
<p>RO Răspunderea pentru produs În conformitate cu Legea germană privind răspunderea pentru produs, declarăm în mod expres prin prezentul document că nu acceptăm nicio răspundere pentru defecțiunile suferite de produsele noastre atunci când acestea nu au fost reparate în mod corect de un atelier de service partener, aprobat de GARDENA, sau când nu au fost utilizate piese GARDENA originale sau piese autorizate de GARDENA.</p>
<p>BG Отговорност за вреди, причинени от стоки Съгласно германския Закон за отговорността за вреди, причинени от стоки, с настоящото изрично декларираме, че не носим отговорност за щети, причинени от нашите продукти, ако те не са били правилно ремонтирани от одобрен от GARDENA сервиз или ако не са използвани оригинални части на GARDENA или части, одобрени от GARDENA.</p>
<p>ET Tootevastutus Vastavalt Saksamaa tootevastutusseadusele deklareerime käesolevaga selgesõnaliselt, et me ei kanna mingisugust vastutust meie toodetest tingitud kahjude eest, kui need tooted ei ole korrektselt parandatud GARDENA heakskiidetud hoolduspartneri poolt või kui parandamisel ei ole kasutatud GARDENA originaalosi või GARDENA volitatud osi.</p>
<p>LT Gaminio patikimumas Mes aiškiai pareiškiame, kad, atsižvelgiant į Vokietijos gaminių patikimumo įstatymą, nepriisiame atsakomybės dėl bet kokios žalos, patirtos dėl mūsų gaminių, jeigu jie buvo netinkamai taisomi arba jų dalys buvo pakeistos neoriginaliomis GARDENA dalimis ar nepatvirtintomis dalimis, arba jeigu remonto darbai buvo atliekami ne GARDENA techninės priežiūros centro specialistų.</p>
<p>LV Atbildība par produkcijas kvalitāti Saskaņā ar Vācijas likumu par atbildību par produkcijas kvalitāti ar šo mēs paziņojam, ka neuzņemamies atbildību par bojājumiem, kas radušies, lietojot mūsu izstrādājumus, kuru remontu nav veicis uzņēmuma GARDENA apstiprināts apkopes partneris vai kuru remontam netika izmantotas oriģinālās GARDENA detaļas vai detaļas, kuru lietošanu apstiprinājis uzņēmums GARDENA.</p>

A1**I1****I2****I3****I4****I5****I6****S1****S2****M1**

1. TURVALLISUUS

TÄRKEÄÄ!

Lue käyttöohje huolellisesti ja säilytä se myöhempää käyttöä varten.

Sähköturvallisuus

Pumppua saa syöttää ainoastaan vikavirta-suojavarustuksen (RCD) kautta korkeintaan 30 mA:n laukaisuvirralla eikä sitä saa käyttää sisäänkäytävissä säiliöissä.

→ Käänny sähköalan ammattimiehen puoleen.

Verkkoliitäntäjohdoilla ei saa olla pienempää läpimittaa kuin kumipäälysteisillä johdoilla, joiden merkintä on H05RN-F. Johdon pituuden tulee olla 10 m.

Käytä vain hyväksytyjä jatkojohtoja (HD 516).



VAARA! Sähköisku!

Jos pistoke on kerran leikattu irti, saattaa kosteus tunkeutua johtoa pitkin sähköosiin ja aiheuttaa oikosulun.

→ **Älä missään tapauksessa leikkaa johtoa poikki (esim. seinän läpivientä varten).**

→ Älä vedä pistoketta irti pistorasiasta johdosta kiinni pitäen vaan itse pistokkeesta.

→ Jos laitteen verkkoliitäntäjohto vaurioituu, se on annettava valmistajan tai sen asiakaspalvelun tai vastaavan valtuutetun henkilön vaihdettavaksi vaaratilanteiden välttämiseksi.

Verkkopistotulpan ja liitäntöjen tulee olla suojattuja roiskevedeltä.

Varmistu siitä, että sähköpistoliitännät ovat turvallisella alueella, johon ei vesi ja kosteus pääse.

Suojaa verkkopistotulppa ja verkkoliitäntäkaapeli kuumuudelta, öljyltä ja teräviltä reunoilta.

Noudata verkkojännitteen arvoja. Tyyppikilven tietojen tulee vastata sähköverkon arvoja.

Uima-altaassa oleskeltaessa tulee verkkopistotulpan olla ehdottomasti vedetty irti. Verkkoliitäntäkaapelia ei saa käyttää pumpun kiinnittämiseen tai kuljettamiseen. Pumpun upottaminen tai ylösvetäminen tulee tehdä teleskooppiputkesta. Vaihtoehtoisesti voidaan sadevesipumpun upottamiseksi, ylösvetämiseksi ja varmistamiseksi kiinnittää köysi teleskooppiputkeen kiinni.

Silmämääräinen tarkastus

Tarkista verkkokaapeli säännöllisesti.

Tarkasta pumppu (varsinkin verkkoliitäntäjohto ja verkkopistotulppa) silmämääräisesti aina ennen käyttöä.

Viollista pumppua ei saa käyttää. Vikatapauksessa anna pumppu ehdottomasti GARDENA-huoltopalvelun tarkastettavaksi.

Turvaohjeet

Noudata pumpun ominaisuuksissa ilmoitettua vähimmäisvedensyvyyttä.

Vain tuotenro 1740: Älä käytä pumppua kauempaa kuin 10 minuuttia painepuolen ollessa suljettuna.

Ulosvaluva voiteluaine voi aiheuttaa pumpattavan nesteiden liikaantumisen.

Lämpösuojajakytkin

Pumpun ylikuormituessa sisäänrakennettu lämpösuojajakytkin katkaisee sen käynnin. Moottori käynnistyy jäähtyttyään uudelleen itsestään (katso 6. VIRHEIDEN KORJAUS).

Automaattinen ilmaus

Sadevesipumppu on varustettu ilmanpoistoreiällä. Tämän ilmanpoistoreiän tarkoituksena on poistaa pumppuun mahdollisesti jäänyt ilma. Vedenpinnan aletessa kierrellään alapuolelle valuu kierrellään ja kotelon välisestä raosta hieman vettä; vedenpinnan aletessa edelleen valuu lisäksi vettä kotelon alaosasta.

Tämä ei siis ole mikään pumpussa ilmennyt vika, vaan se johtuu automaattisesta ilmauksesta.

VAARA! Tuote luo käytössä sähkömagneettisen kentän. Kenttä voi tietyissä olosuhteissa vaikuttaa aktiivisten tai passiivisten lääketieteellisten implanttien toimintaan. Jotta vakaviin loukkaantumisiin tai kuolemaan johtavien tilanteiden vaara voidaan välttää, lääketieteellistä implanttia käyttävien henkilöiden tulisi ennen tuotteen käyttöä käännyä lääkärinsä ja implantin valmistajan puoleen.

VAARA! Pienet osat voidaan niellä helposti. Muovipussi aiheuttaa tukehtumisvaaran pienille lapsille. Pidä pienet lapset kaukana kokoamisen aikana.

2. KOKOONPANO

Pohja-anturan kokoaminen / purkaminen [kuva A1]:

Jos pumppua on määrä käyttää matalan säiliön pumppaamiseen tyhjäksi ja lasketaan sen pohjalle, voidaan siihen asentaa pohja-antura, jotta pumppu imee vähemmän likaa. Jalusta tulee pakkauksen mukana.

Pohja-anturan asentaminen:

→ Aseta pohja-antura ② alhaalta käsin pumppuun siten, että lukitukset ① menevät kiinni.

Pohja-anturan purkaminen:

→ Paina molemmat lukitukset ① sisään ja vedä pohja-antura ② irti pumppusta.

FI

Alkuperäisohjeen käännös.



Tätä tuotetta saavat käyttää yli 8-vuotiaat lapset sekä henkilöt, joilla on alentunut fyysinen, aistinvarainen tai psyykinen toimintakyky tai puutteelliset tiedot, kun heitä tällöin valvotaan tai kun he ovat saaneet tuotteen turvallista käyttöä koskevat ohjeet ja ymmärtävät käyttöön liittyvät vaarat. Lapset eivät saa leikkiä tuotteen kanssa. Lapset eivät saa ilman valvontaa tehdä laitteen puhdistusta eikä käyttäjän tehtäviin kuuluvaa huoltoa. Suosittelemme, että tuotetta käyttävät vasta yli 16-vuotiaat. Älä koskaan käytä tuotetta väsyneenä, sairaana tai alkoholin, huumeiden tai lääkkeiden vaikutuksen alaisena.

Tarkoituksenmukainen käyttö:

GARDENA-sadevesipumppu sopii erityisesti sadeveden ottoon sadevesisäiliöistä esim. GARDENA-sadevesisäiliöstä sekä kasteluun sadettimen kanssa.

Pumppu on kokonaan upotettavissa (vedenpitävästi koteloitu) ja se upotetaan veteen (maksimisyyvyys 7 m).

HUOMIO! Syövyttäviä, helposti syttyviä tai räjähdysalttiita nesteitä (esim. bensiiniä, petrolia, nitro-ohennetta), öljyjä, suolavettä, likavettä, polttoöljyä tai elintarvikkeita ei saa pumpata tällä pumpulla. Veden lämpötila ei saa ylittää 35 °C.

3. KÄYTTÖÖNOTTO

Teleskooppiputki ③ on kuljetusta varten kiinnitetty pumppuun sivuttain. Teleskooppiputki on varustettu GARDENA-säätöventtiilillä. Suosittelemme käyttämään puutarhaletkujen liittämiseen GARDENA-letkuliittintä: **tuoten:o 18215** 13 mm (1/2") ja 16 mm (5/8") tai **tuoten:o 18216** 19 mm (3/4") letkuille. Käytettäessä 19-mm-(3/4")-letkuja on tuottomäärä suurin.

Veden pumppaaminen säiliöstä [kuva I1/I2]:

Teleskooppiputken ③ pituus on asetettava niin, että pumppu ei kosketa säiliön pohjaan, näin säiliössä oleva lika ei tunkeudu pumppuun.

- Vedä teleskooppiputki ③ irti pumppusta ja ruuvaa kiinni pumppuliittintään ④. Tällöin on katsottava, että tiiviste on paikallaan teleskooppiputken ③ liittämäkierteessä ⑤.
- Löysää teleskooppiputken ③ kiristysholkki ⑤.
- Säädä teleskooppiputki ③ säiliön korkeuteen sopivaksi.
Teleskooppiputki on säädettävissä 73 – 91 cm:n pituuteen.
- Kiristä kiristysholkki ⑤ jälleen.
- Kiinnitä verkkokaapeli ⑥ johdonpitimellä ⑦ teleskooppiputkeen ③.
- Ripusta pumppu teleskooppiputken ③ kanssa säiliöön.
- Työnnä verkkopistotulppa rasiaan.
Huomio! Pumppu käynnistyy heti.

Sulkuventtiili ⑧ toimii pumppun käydessä vesihanana. Avonaisessa järjestelmässä (Micro-Drip-System, sadetin) letkua ei saa alentaa säiliötä alemmaksi, koska muuten vesi valuu pumppun kautta säiliöstä, vaikkei se käykään.

Kokonaispaketti [kuva I3]:

- ① GARDENA liitosputki sadevesisäiliöille **tuotenro 3820/3821**
- ② GARDENA liitosarja **tuotenro 3815**
- ③ GARDENA vesisäiliön kansi **tuotenro 3801/3805**
- ④ GARDENA sadevesisäiliöt **tuotenro 3800/3804**
- ⑤ GARDENA sadevesipumppu **tuotenro 1740/1742**

Käyttö matalissa säiliöissä [kuva I4]:

Jos sadevesipumppu asennetaan liittää säiliöön esimerkiksi kahluualtaan tyhjentämistä varten, teleskooppiputki voidaan vaihtaa 33,3 mm:n (G 1) GARDENA-haaraliittimeen (**tuotenro 18202**). Letkunliittintä 13 mm (1/2"), 16 mm (5/8") tai 19 mm (3/4") letkuille tehdään Original GARDENA System tai GARDENA Profi System kynsiliihtimien avulla.

Käyttö syvissä säiliöissä:

Syvemmissä säiliöissä (max. 7 m), pumppua ei voida enää ripustaa teleskooppiputken varaan. Tällöin täytyy pumppu upottaa teleskooppiputkeen kiinnitetyn köyden avulla säiliöön.

Micro-Drip-System laitteiston käyttö:

Micro-Drip-System laitteiston käyttö on mahdollinen. Tällöin pienenevät peruslaitteen 2000 oheislehdessä ilmoitetut maksimiarvot. **Tuotenro 1742:n** laitteessa vedenoton tulee olla vähintään 90 l/h, koska muuten laukeaa vuotovarmistus.

4000/2 (tuotenro 1740):

Kuivakäyntisuoja [kuva I5/I6]:

Jotta pumppun käynti katkaistaan automaattisesti pumppattavan nesteen puuttuessa, täytyy kohokytkimen ⑨ voida liikkua vapaasti vedenpinnalla.

Katkaisukorkeus:

Kun vedenpinta (jalusta asennettuna) on pudonnut katkaisukorkeuden alle, kohokytkin ⑨ katkaisee pumppun käynnin automaattisesti (kuivakäyntisuoja).

- Katkaisukorkeus vapaalla kohokytkimellä = n. 21,5 cm.
- Katkaisukorkeus, kohokytkimen ylälukko = n. 14 cm.
- Katkaisukorkeus, kohokytkimen alalukko = n. 12 cm.

KytKentäkorkeus:

Kun vedenpinta on taas noussut kytKentäkorkeuden yläpuolelle, kytkee kohokytkin ⑨ automaattisesti pumppun taas päälle.

- KytKentäkorkeus vapaalla kohokytkimellä = n. 70 cm.
- Käynnistyskorkeus, kohokytkimen ylälukko = n. 34 cm.
- Käynnistyskorkeus, kohokytkimen alalukko = n. 32 cm.

Käynnistys- ja katkaisukorkeuden asettaminen:

Maksimaalista kytKentäkorkeutta ja minimaalista katkaisukorkeutta (katso 7. TEKNISET TIEDOT) voidaan muuttaa siten, että kohokytkimen johto painetaan kohokytkimen lukitukseen.

→ Työnnä kohokytkimen ⑨ kaapeli kohokytkimen pidikkeeseen ⑩.

Jotta kohokytkimen käynnistys ja katkaisu on varmistettu, johdon pituuden on oltava kohokytkimen ja kohokytkimen lukituksen välillä vähintään 10 cm.

4000/2 automatic (tuotenro 1742):

Automaattikäyttö:

Pumppu kytkeytyy automaattisesti pois päältä, kun vettä ei enää oteta. Paine säily takaiskuventtiilin ansiosta niin kauan letkussa, kunnes letkusta otetaan vettä. Kun letkusta päästetään vettä (letkun paine putoaa alle n. 1,3 bar), kytkeytyy pumppu automaattisesti päälle.

Kuivakäyntisuoja:

Pumppun käynti katkaistaan automaattisesti nesteen puuttuessa. Pumppu kytkee silloin sykleissä 30 sek. päälle – 5 sek. pois päältä (4x). 1 h, 5 h, 24 h, 24 h ... välein tämä sykli kertaantuu. Kun pumppu on jälleen väh. 4,5 cm vedessä, on pumppu taas käyttövalmiina.

Vuotovarmistus:

Painepuolelle tulleen vuodon (esim. epätiivis paineletku tai epätiivis lisälaite) sattuessa pumppu kytkeytyy lyhyin väliajoin päälle ja pois. Jos pumppu kytkee päälle ja pois useammin kuin 7 kertaa 2 minuutissa (vuodon ollessa alle 90 l/h), pumppun käynti katkaistaan kokonaan. Kun painepuolen vuoto on korjattu, on pumppu irrotettava verkosta ja liitettävä uudelleen, jotta se on taas käyttövalmis.

4. SÄILYTYS

Käytöstä poistaminen [kuva S1/S2]:



Tuote on säilytettävä lasten ulottumattomissa. Pumppu on suojattava jäätymiseltä.

- Irrota teleskooppiputki ③ ja tyhjennä pumppu (asetta pumppu ylösalaisin).
- Säilytä pumppua kuivassa, jäätymiseltä suojatussa paikassa.

Kuljetusasento:

- Ruuvaa teleskooppiputki ③ irti ja kiinnitä pumppuun sivuttain. Tällöin nokan ④ tulee kiinnittyä uraan ⑤.
- Kiepitä verkkojohto ⑥ johdonpitimen ⑩ ja pumppuliittännän ④ ympärille.

Kuljetusasennossa pumppu voidaan kantaa teleskooppiputkesta ③. Jotta voit helpommin keräi verkkojohdon ⑥ auki, työnnä johdonpitimen ⑩ nokka ⑩ ylös.

Hävitys:

(standardin RL2012/19/EU mukaan)

Tuotetta ei saa hävittää tavallisen kotitalousjätteen mukana. Se on hävitettävä voimassa olevien paikallisten ympäristönsuojelumääräysten mukaisesti.



TÄRKEÄÄ!

→ Hävitä tuote paikallisen kierrätyskeskuksen kautta.

5. HUOLTO

Suodattimen puhdistus [kuva M1]:



VAARA! Sähköisku!

Sähkövirrasta johtuva loukkaantumisvaara.

→ Ennen huoltoa sadevesipumppu on erotettava sähköverkosta.

Pitkäkestoisen ja ongelmattoman käytön varmistamiseksi suodatin ⑫ tulisi puhdistaa säännöllisesti.

Likaisen veden kuljettamisen jälkeen suodatin on puhdistettava välittömästi.

- Paina molemmat lukitukset ① sisään ja vedä pohja-antura ② irti pumppusta.
- Käännä suodatinta ⑫ 1/4-kierrosta vasempaan ja vedä irti (pikaliitin).
- Puhdista suodatin ⑫ juoksevan veden alla.
- Asenna suodatin taas paikalleen ⑫ päinvastaisessa järjestyksessä.

6. VIRHEIDEN KORJAUS



VAARA! Sähköisku!

Sähkövirrasta johtuva loukkaantumisvaara.

→ Ennen vikojen korjaamista on sadevesipumppu erotettava sähköverkosta.

Ongelma	Mahdollinen syy	Korjaus
Pumppu käy, mutta ei pumpppaa	Ilma ei pääse poistumaan, koska paineletku on suljettuna. (Mahd. taitunut paineletku).	→ Avaa paineletku (esim. sulkuventtiili, lisälaitteet).
	Ilmalukko imukotelossa.	→ Odota enint.n. 60 sekuntia, kunnes pumppu on ilmattu itsestään; tarvittaessa kytke pois/päälle.
	Pohja-antura/imukotelo/suodatin tukossa.	→ Puhdista suodatin (katso 5. HUOLTO).
Pumppu ei käynnisty tai pysähtyy äkisti käytön aikana	Vedenpinta käyttöönnotossa alle minimimitason.	→ Upota pumppu syvemmälle.
	Lämpösuojakytkin on katkaissut pumpun käynnin ylikuumentumisen vuoksi.	→ Puhdista suodatin (katso 5. HUOLTO). Noudata nesteen maksimilämpötilaa (35 °C).
Pumppu ilman virtaa.	Pumppu ilman virtaa.	→ Tarkista sulakkeet ja sähköliitännät.
	Pumppu käy, mutta siirtoteho pienenee äkisti	Pohja-antura/imukotelo/suodatin tukossa.
Vain tuotenumero 1742: Pumppu kytkee epäsäännöllisesti päälle ja pois	Vuotovarmistus on lauennut epätyydyttävien kohtien vuoksi.	→ Tarkasta teleskoopiputki, letku ja lisälaitteet ja korjaa vuoto.



HUOMAUTUS: Käänny muissa häiriötapauksissa GARDENA-huoltopalvelun puoleen. Korjaukset saa suorittaa ainoastaan GARDENA-huoltopalvelu tai GARDENAN valtuuttamat erikoisliikkeet.

7. TEKNISET TIEDOT

Sadevesipumppu	Yksikkö	Arvo (tuotenumero 1740)	Arvo (tuotenumero 1742)
Nimellisteho	W	500	500
Maksimituotto	l/h	4.000	4.000
Maksimipaine/ maksiminostokorkeus	bar / m	2,0 / 20	2,0 / 20
Maks. upotussyvyys	m	7	7
Käynnistyskorkeus ilman/ ylälukkoa tai sen kanssa/ alalukon kanssa	cm (n.)	70 / 34 / 32	–
Katkaisukorkeus ilman/ ylälukkoa tai sen kanssa/ alalukon kanssa	cm (n.)	21,5 / 14 / 12	–
Kytkentäpaine (n.)	bar	–	1,3
Vähimmäissyvyys käyttöön otettaessa (n.)	cm	4,5	4,5
Liitäntäkaapeli	m	10 H05RN-F	10 H05RN-F
Paino ilman johtoa (n.)	kg	4,8	5,0
Nesteen maksimilämpötila	°C	35	35
Verkköjännite/ Verkkotaajuus	V (AC) / Hz	220 – 240 / 50	220 – 240 / 50

8. HUOLTOPALVELU/TAKUU

Huoltopalvelu:

Ota yhteyttä takasivulla olevaan osoitteeseen.

Takuu-ilmoitus:

Jos kyseessä on takuuvaatimus, palvelusta ei peritä maksua.

GARDENA Manufacturing GmbH antaa kaikille uusille GARDENA-tuotteille kahden (2) vuoden takuun jälleenmyyjältä ostettuna ensimmäisestä ostopäivästä alkaen, jos tuotteita on käytetty ainoastaan yksityisessä käytössä. Tämä valmistajan takuu ei koske jälkimarkkinoilta ostettuja tuotteita. Tämä takuu koskee kaikkia tuotteen oleellisia osia, jotka johtuvat todistetusti materiaali- tai tuotantovirheistä. Takuun puitteissa asiakkaalle toimitetaan toimiva, korvaava tuote tai meille lähetetty viallinen tuote korjataan

maksutta. Pidätämme oikeuden valita jomman kumman näistä vaihtoehdoista. Palvelua koskevat seuraavat ehdot:

- Tuotetta on käytetty sille määritellyyn käyttötarkoitukseen käyttöohjeiden mukaisesti.
- Ostaja tai kolmas osapuoli ei ole yrittänyt avata tai korjata tuotetta.
- Käytössä on käytetty ainoastaan alkuperäisiä GARDENAn vara- ja kuluvia osia.
- Ostokuitin esittäminen.

Osien ja komponenttien tavallinen kuluminen (esimerkiksi terissä, terien kiinnityksissä, turbiineissa, lamputissa, kiila- ja hammashihnoissa, pyörissä, ilmansuodattimissa, sytytystulppissa), optiset muutokset sekä kuluvat osat ja tarvikkeet eivät kuulu takuun piiriin.

Tämä valmistajan takuu rajoittuu korvaavaan toimitukseen ja korjaukseen edellä mainituilla edellytyksillä. Meitä valmistajana vastaan esitetyt muut vaatimukset, kuten vahingonkorvaukset, eivät ole perusteltuja valmistajan takuun osalta. Tämä valmistajan takuu ei vaikuta tietenkään liikkeen/jälleenmyyjän voimassa oleviin lakisääteisiin ja sopimuksellisiin takuuvaatimuksiin.

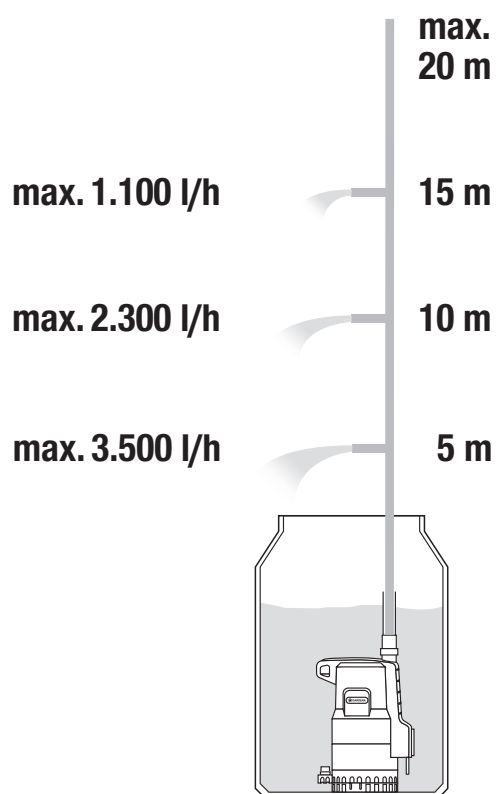
Valmistajan takuu noudattaa Saksan liittotasavallan lakeja.

Takuutapauksissa lähetä viallinen tuote yhdessä ostotositteen kopion ja virhekuvauksen kanssa postimaksu maksettuna kääntöpuolella olevaan GARDENAn huolto-osoitteeseen.


Kuluvat osat:

Kuluvat osat juoksupyörä ja suodatin eivät kuulu takuun piiriin.

Pumpen-Kennlinien
Performance characteristics
Courbes de performance
Prestatiegrafieken
Kapacitetskurva
Ydelses karakteristika
Pumpun ominaiskäyrä
Pumpekarakteristikk
Curva di rendimento
Curva característica de la bomba
Características de performance
Charakterystyka pompy
Szivattyú-jelleggörbe
Charakteristika čerpadla
Charakteristiky čerpadla
Χαρακτηριστικό διάγραμμα
Кривая производительности насоса
Karakteristika črpalke
Obilježja pumpe
Karakteristika pumpe
Крива характеристики насоса
Caracteristică pompă
Pompa karakter egrisi
Помпена характеристика
Fuqja e pompës
Pumba karakteristik
Siurblio charakteristinė kreivė
Sūkņa raksturlīkne



DE EU-Konformitätserklärung Der Unterzeichnende bestätigt als Bevollmächtigter des Herstellers, der GARDENA Germany AB, PO Box 7454, S-103 92, Stockholm, Schweden, dass das (die) nachfolgend bezeichnete(n) Gerät(e) in der von uns in Verkehr gebrachten Ausführung die Anforderungen der harmonisierten EU-Richtlinien, EU-Sicherheitsstandards und produktspezifischen Standards erfüllt/erfüllen. Bei einer nicht mit uns abgestimmten Änderung des (der) Geräte(s) verliert diese Erklärung ihre Gültigkeit.	HU EU megfeleléségi nyilatkozat Az alulírott, a GARDENA Germany AB, Pf. 7454, S-103 92, Stockholm, Svédország megbízotti minőségében megerősíti, hogy az általunk aláírt kivitelen forgalomba hozott, lent nevezett eszköz(ök) megfelel(nek) az uniós irányelvek/összhangba hozott nemzeti előírások követelményeinek, az EU biztonsági szabványainak és a konkrét termékre vonatkozó szabványoknak. Az eszköz(ök)nek velünk nem egyeztetett módosítása esetén ez a nyilatkozat érvényét veszti.
EN EC Declaration of Conformity The undersigned hereby certifies as the authorized representative of the manufacturer, GARDENA Germany AB, PO Box 7454, S-103 92, Stockholm, Sweden, that when leaving our factory, the unit(s) indicated below is/are in accordance with the harmonised EU guidelines, EU standards of safety and product specific standards. This certificate becomes void if the unit(s) is/are modified without our approval.	CS EU prohlášení o shodě Podpisem osoba zplnomocnená výrobcom GARDENA Germany AB, PO Box 7454, S-103 92, Stockholm, Švédsko potvrdzuje, že v následujúcom uvedený(-é) prístroj(-e) v provedení námi uvedeném na trh splňuje/splňuje požadavky smernice EU, bezpečnostních norem EU a norem specifických pro výrobek. V případě změny přístroje(-ů), která s námi nebyla dohodnuta, ztrácí toto prohlášení svou platnost.
FR Déclaration de conformité CE Le soussigné déclare, en tant que mandataire du fabricant, la GARDENA Germany AB, PO Box 7454, S-103 92, Stockholm, Suède, que ce produit est conforme aux prescriptions des directives européennes énoncées ci-après et conforme aux règles de sécurité et autres règles qui lui sont applicables dans le cadre de l'Union européenne. Toute modification portée sur ce(s) produit(s) sans l'accord express de notre part supprime la validité de ce certificat.	SK EÚ vyhlásenie o zhode Dolu podpísaný potvrdzuje, ako splnomocnený zástupca výrobcu, GARDENA Germany AB, PO Box 7454, S-103 92, Stockholm, Švédsko, že daný označený zariadenie /a/ vo vyhotovení uvedenom na trh spĺňa/jú požiadavky harmonizovaných smerníc EÚ, bezpečnostných štandardov EÚ a predpisov, špecifických pre dané výrobky. Pri zmene zariadenia/zariadení, ktorá nebola odsúhlasená našou spoločnosťou, stráca toto vyhlásenie platnosť.
NL EU-conformiteitsverklaring De ondergetekende bevestigt als gevolmachtigde van de fabrikant, GARDENA Germany AB, PO Box 7454, S-103 92, Stockholm, Zweden, dat het /de onderstaand vermelde apparaat/apparaten in de door ons in de handel gebrachte uitvoering voldoet/voldoen aan de eisen van de geharmoniseerde EU-richtlijnen, EU-veiligheidsnormen en productspecifieke normen. Bij een niet met ons afgestemde verandering van het apparaat/de apparaten verliest deze verklaring haar geldigheid.	EL Δήλωση συμμόρφωσης ΕΕ Ο υπογεγραμμένος βεβαιώνει ως πληρεξούσιος του κατασκευαστή, της εταιρείας GARDENA Germany AB, T.Θ. 7454, S-103 92, Στοκχόλμη, Σουηδία, ότι η (οι) παρακάτω αναφερόμενη(ς) συσκευή(ές) στην έκδοσή που τίθεται από εμάς σε κυκλοφορία πληροί/πληρούν τις απαιτήσεις των εναρμονισμένων οδηγιών της ΕΕ, προτύπων ασφαλείας της ΕΕ και των ειδικών για το προϊόν προτύπων. Σε περίπτωση τροποποίησης της (των) συσκευής(ών) χωρίς προηγούμενη συνηνόηση με τη εταιρεία μας παύει να ισχύει η δήλωση.
SV EU-försäkran om överensstämmelse Undertecknad intygar som befulldäktad företrädare för tillverkaren, GARDENA Germany AB, PO Box 7454, S-103 92, Stockholm, Sverige, att nedan angiven apparat/ nedan angivna apparater i det utförande vi har släppt på marknaden, uppfyller förordningarna i de harmoniserade EU-direktiv, EU-säkerhetsstandarderna och de produktspecifika standarderna. Denna försäkran upphör att gälla vid en ändring av apparaten/apparaterna som inte har stämts av med oss.	SL Izjava EU o skladnosti Spodaj podpisani kot pooblaščenec proizvajalca GARDENA Germany AB, PO Box 7454, S-103 92, Stockholm, Švedska, potrjuje, da v nadaljevalno označene naprave v izvedbi, v kakršni smo jih dali na promet, izpolnjuje zahteve usklajenih direktiv EU, varnostnega standarda EU in standardov, ki veljajo za posamezne izdelke. V primeru spremembe naprave, ki ni usklajena z nami, ta izjava neha veljati.
DA EU-overensstemmelseserklæring Underskriveren bekræfter som fuldmægtig for producenten, GARDENA Germany AB, PO Box 7454, S-103 92, Stockholm, Sverige, at det (de) efterfølgende betegnede apparat(er) i den af os markedsførte udførelse opfylder kravene i de harmoniserede EU-direktiver, EU-sikkerhedsstandarder og produktspecifikke standarder. Foretages en ændring af apparatet/apparaterne, der ikke er aftalt med os, mister denne erklæring sin gyldighed.	HR EU izjava o sukladnosti Dolje potpisani kao opunomoćnik proizvođača, tvrtke GARDENA Germany AB, PO Box 7454, S-103 92, Stockholm, Švedska, potvrđuje, da u nadaljevaću označene naprave u izvedbi, u kakršni smo jih dali na promet, izpunjuju zahtjeve usklajenih direktiva EU i sigurnosnih standarda EU kao i standarda koji se tiču proizvoda. Ova izjava gubi valjanost u slučaju izmjena uređaja koje nisu prethodno ugovorene s nama.
FI EU-vaatimustenmukaisuusvakuutus Allekirjoittanut vahvistaa valmistajan, GARDENA Germany AB, PO Box 7454, S-103 92, Tukholma, Ruotsi, vakuuttamansa henkilöä, että seuraava laite täyttää/ seuraavat laitteet täyttävät meidän toimittamassa mallissa yhdenmukaistetujen EU-direktiivien, EU-turvallisuusnäytösten ja tuotekohtaisten standardien vaatimukset. Laitteen/ laitteiden muutoksissa, joista ei ole sovittu meidän kanssamme, menettää tämä selvitys voimassolonsa.	RO Declarație de conformitate UE Semnatul, în calitate sa de împuternicit al producătorului GARDENA Germany AB, PO Box 7454, S-103 92, Stockholm, Suedia, confirmă că aparatul (aparatele) descris(e) în cele ce urmează, în execuția pusă de noi pe piață îndeplinește (îndeplinesc) cerințele directivelor armonizate UE, ale standardelor de siguranță UE și ale standardelor specifice produsului. În cazul modificării fără aprobarea noastră prealabilă a aparatului (aparatoarelor), această declarație își pierde valabilitatea.
IT Dichiarazione di conformità UE Il sottoscritto, in quanto soggetto autorizzato dal produttore, GARDENA Germany AB, PO Box 7454, S-103 92, Stoccolma, Svezia, dichiara che l'apparecchio/gli apparecchi di seguito denominato/i, nella versione da noi immessa in commercio, soddisfa/ no i requisiti delle direttive UE armonizzate, degli standard di sicurezza europei e degli standard specifici per il prodotto. La presente dichiarazione perde di validità in caso di modifica dell'apparecchio/ degli apparecchi non concordata con noi.	BG ЕС-Декларация за съответствие Допълнителният удостоверява като пълномощник на производителя GARDENA Germany AB, PO Box 7454, S-103 92, Стокхолм, Швеция, че по-долу описаният(ите) уред(и) във вариант на изпълнение пунат от нас на пазара изпълнява/ изпълняват изискванията на хармонизираните ЕС-директиви, ЕС-норми за безопасност и специфичните норми за продукцията. В случай на промяна на уред(ите), която не е съгласувана с нас, тази декларация губи своята валидност.
ES Declaración de conformidad de la UE El firmante confirma, en calidad de apoderado del fabricante GARDENA Germany AB, PO Box 7454, S-103 92 Estocolmo (Suecia), que el/ los aparato(s) mencionado(s) a continuación cumple(n), en la versión lanzada al mercado por nuestra empresa, los requisitos de las directivas de la UE armonizadas, los estándares de seguridad de la UE y los estándares específicos del producto. La presente declaración perderá su validez si se modifica(n) el/ los aparato(s) sin previa aprobación por nuestra parte.	ET EL-i vastavusdeklaratsioon Allkirjutanu kinnitab tootja, GARDENA Germany AB, PO Box 7454, S-103 92, Stockholm, Rootsi, poolt volitatud isikuna, et järgnevalt nimetatud seade (seadmed) täidab (täidavad) seadmepool turule toodud versiooni kuul harmoniseeritud EL-i direktiivide, EL-i ohutusstandardide ja tootepõhiste standardite nõudeid. Seadme (seadmete) meiega kooskõlastamata muudatuse tegemise korral kaotab käesolev deklaratsioon oma kehtivuse.
PT Declaração CE de Conformidade O abaixo-assinado, na qualidade de representante do fabricante, GARDENA Germany AB, PO Box 7454, S-103 92, Stockholm, Schweden, confirma que o(s) aparelho(s) a seguir designado(s) no modelo lançado por nós no mercado cumpre/ cumprem os requisitos das diretivas UE harmonizadas, as normas de segurança UE e as normas específicas para estes produtos. Esta declaração perde a sua validade se forem realizadas alterações no(s) aparelho(s) sem o nosso consentimento.	LT ES atitikties deklaracija Pasirašantis, kaip gamintojo, GARDENA Germany AB, PO Box 7454, S-103 92, Stokholmas, Švedija, įgaliotasis atstovas patvirtina, kad žemiau nurodyti(-ų) prietaisai(-ų) modeliai, kurie buvo pagaminti mūsų gamykloje, atitinka darnijas ES direktyvas, ES saugumo standartus ir specifinius gaminių standartus. Atitikis bet koki prietais(-ų) pakeitimui, kuris nėra suderintas su mumis, ši deklaracija praranda galiojimą.
PL Deklaracja zgodności UE Nijez podpisany potwierdza jako upoważniony przedstawiciel producenta, spółki GARDENA Germany AB, PO Box 7454, S-103 92, Stokholm, Szwecja, że określone poniżej urządzenie/-nia w wersji wprowadzonej przez nas do obrotu spełnia/ -niają wymogi zharmonizowanych dyrektyw UE, norm bezpieczeństwa UE oraz norm dotyczących konkretnych produktów. Niniejsza deklaracja traci ważność w przypadku wprowadzania niezgodnych z nami zmian urządzenia/-ń.	LV ES atbilstības deklarācija Zemā parakstījusies persona kā ražotāja, GARDENA Germany AB, PO Box 7454, S-103 92, Stokholma, Zviedrija, pilnvarotais pārstāvis apstiprina, ka tālāk norādītā(-s) ierīce(-s) izpildījuma, kādā mēs to (tās) esam laidusi tirgū, atbilst saskaņotajām ES direktīvām, ES drošības standartiem un konkrētajām produktām noteiktajiem standartiem. Ierīce(-s) veicot ar mums nesaskaņotus izmaiņus, šī deklarācija zaudē savu spēku.

Produktbezeichnung: Description of the product: Désignation du produit : Beschrijving van het product: Beskrivning av produkten: Beskrivelse af produktet: Tuotteen kuvaus: Descrizione del prodotto: Descripción del producto: Descrição do produto: Opis produktu: A termék leírása: Popis výrobku: Popis produktu: Περιγραφή του προϊόντος: Opis izdelka: Opis proizvoda: Descrigeria produsului: Описание на продукта: Toote kirjeldus: Gaminojo aprašas: Izstrādājuma apraksts:	Regenfasspumpe Rain Water Tank Pump Pompe pour collecteur d'eau de pluie Regentontpomp Pump för Regnvattentunna Regnvnadspumpe Sadevesipumppu Pompa per cisterna Bomba para depósitos aguas pluviales Bomba para depósito de água de chuva Pompa do deszczówki Ħordūirító szivattyú Čerpadlo do sudu Čerpadlo do suda Αντλία συλλεκτών βροχίνου νερού Potorna črpalka za deževnico Pumpa za spremnikne kišnice Pompă pentru rezervor apă de ploaie Помпа за дъждовна вода Vihmaveemahutumpump Lietaus vandens talpīkļu siurblys Lietus ūdens tvertnes sūkņis	Harmonisierte EN-Normen / Harmonised EN: EN ISO 12100 EN 60335-1 EN 60335-2-41 Anbringungsjahr der CE-Kennzeichnung: Year of CE marking: Année d'apposition du marquage CE : Installatiejaar van de CE-aanduiding: Märkningsår: CE-Mærkningsår: CE-merkin kiinnitysvuosi: Anno di applicazione della certificazione CE: Colocación del distintivo CE: Ano de marcação pela CE: Rok nadania oznakowania CE: CE-jelzés elhelyezésének éve: Rok umístění značky CE: Rok udelenia značky CE: Έτος σήματος CE: Leto namestitve CE-oznake: Godina dobivanja CE oznake: Anul de marcare CE: Година на поставяне на CE-маркировка: CE-märkastuse paigaldamise aasta: Metai, kada pažymėta CE-ženku: CE-marķējuma uzlikšanas gads:
Produkttyp: Product type: Type de produit: Producttype: Produkttyp: Tuotetyyppi: Tipo adi prodotto: Tipo de producto: Tipo de produto: Tipo de produto: Typ produktu:	Terméktípus: Druh výrobku: Typ produktu: Τύπος προϊόντος: Vrsta izdelka: Vrsta proizvoda: Tip produs: Тип продукт: Tootetüüp: Gaminojo tipas: Produkta veids:	Artikelnummer: Article number: Référence : Artikelnummer: Artikelnummer: Artikelnummer: Artikelnummer: Tuotenumero: Codice articolo: Referencia: Número de referència: Numer katalogowy: Cikkszámok: Objednací číslo: Objednávacie číslo: Кодікός είδους: Številka izdelka: Kataloški broj: Cod articol: Артикул номер: Artikelnummer: Dalies numeris: Artikula numurs:
4000/2 4000/2 automatic EU-Richtlinien: EC-Directives: Directives CE : EG-richtlijnen: EU-direktiv: EF-direktiver: EY-direktiivit: Direttive UE: Directiva CE: Diretivas CE: Dyrektywy WE: EK-irányelvek: Predpisy ES: Smernice EÚ: Οδηγίες EK: Direktive EU: EC directive: Directive CE: Директиви на EO: EU direktiivi:	1740 1742 Hinterlegte Dokumentation: GARDENA Technische Dokumentation, M. Kugler 89079 Ulm Deposited Documentation: GARDENA Technical Documentation, M. Kugler 89079 Ulm Documentation déposée: Documentation technique GARDENA, M. Kugler 89079 Ulm	2010 Ulm, den 16.07.2019 Ulm, 16.07.2019 Fait à Ulm, le 16.07.2019 Ulm, 16-07-2019 Ulm, 2019.07.16. Ulm, 16.07.2019 Ulmissa, 16.07.2019 Ulm, 16.07.2019 Ulm, 16.07.2019 Ulm, 16.07.2019 Ulm, dnia 16.07.2019 Ulm, 16.07.2019 Ulm, 16.07.2019 Ulm, dná 16.07.2019 Ulm, 16.07.2019 Ulm, 16.07.2019 Ulm, dana 16.07.2019 Ulm, 16.07.2019 Улм, 16.07.2019 Ulm, 16.07.2019 Ulm, 16.07.2019 Ulme, 16.07.2019 Der Bevollmächtigte Authorised representative Le mandataire De gevolmachtigde Auktoriserad representant Autoriseret repræsentant Valtuutettu edustaja Persona delegata La persona autorizada O representante Peļnomocnik Meghatalmazott Zplnomocnenec Splnomocnený Ο εξουσιοδοτημένος Pooblaščenec Ovlaštena osoba Conducerea tehnică Упълномощен Volitatus esindaja Igaliotasis atstovas Pilnvarotā persona  Reinhard Pompe Vice President

Deutschland / Germany

GARDENA
Manufacturing GmbH
Central Service
Hans-Lorenser-Straße 40
D-89079 Ulm
Produktfragen:
(+49) 731 490-123
Reparaturen:
(+49) 731 490-290
service@gardena.com

Albania

COBALT Sh.p.k.
Rr. Siri Kodra
1000 Tirana

Argentina

Husqvarna Argentina S.A.
Av.del Libertador 5954 –
Piso 11 – Torre B
(C1428ARP) Buenos Aires
Phone: (+54) 11 5194 5000
info.gardena@
ar.husqvarna.com

Armenia

Garden Land Ltd.
61 Tigran Mets
0005 Yerevan

Australia

Husqvarna Australia Pty. Ltd.
Locked Bag 5
Central Coast BC
NSW 2252
Phone: (+61) (0) 2 4352 7400
customer.service@
husqvarna.com.au

Austria / Österreich

Husqvarna Austria GmbH
Industriezeile 36
4010 Linz
Tel.: (+43) 732 77 01 01-485
service.gardena@
husqvarnagroup.com

Azerbaijan

Firm Progress
a. Aliyev Str. 26A
1052 Baku

Belgium

Husqvarna België nv/sa
Gardena Division
Rue Egide Van Ophem 111
1180 Uccle / Ukkel
Tel.: (+32) 2 720 92 12
info@gardena.be

Bosnia / Herzegovina

SILK TRADE d.o.o.
Industrijska zona Bukva bb
74260 Tešanj

Brazil

Husqvarna do Brasil Ltda
Av. Francisco Matarazzo,
1400 – 19º andar
São Paulo – SP
CEP: 05001-903
Tel: 0800-112252
marketing.br.husqvarna@
husqvarna.com.br

Bulgaria

AGROLAND България АД
бул. 8 Декември, №13
Офис 5
1700 Студентски град
София
Тел.: (+359) 24 66 69 10
info@agroland.eu

Canada / USA

GARDENA Canada Ltd.
100 Summerlea Road
Brampton, Ontario L6T 4X3
Phone: (+1) 905 792 93 30
info@gardenacanada.com

Chile

Maquinarias Agroforestales
Ltda. (Maga Ltda.)
Santiago, Chile
Avda. Chesterton
8355 comuna Las Condes
Phone: (+56) 2 202 4417
Dalton@maga.cl
Zipcode: 7560330

China

Husqvarna (Shanghai)
Management Co., Ltd.
富世华 (上海) 管理有限公司
3F, Benq Square B,
No207, Song Hong Rd.,
Chang Ning District,
Shanghai, PRC. 200335
上海市长宁区淞虹路207号明
基广场B座3楼, 邮编: 200335

Colombia

Husqvarna Colombia S.A.
Calle 18 No. 68 D-31, zona
Industrial de Montevideo
Bogotá, Cundinamarca
Tel. 571 2922700 ext. 105
jairo.salazar@
husqvarna.com.co

Costa Rica

Compania Exim
Euroberoamericana S.A.
Los Colegios, Moravia,
200 metros al Sur del Colegio
Saint Francis – San José
Phone: (+506) 297 68 83
exim_euro@racsa.co.cr

Croatia

Husqvarna Austria GmbH
Industriezeile 36
4010 Linz
Tel.: (+43) 732 77 01 01-485
service.gardena@
husqvarnagroup.com

Cyprus

Med Marketing
17 Digeni Akrita Ave
P.O. Box 27017
1641 Nicosia

Czech Republic

Husqvarna Česko s.r.o.
Türkova 2319/5b
149 00 Praha 4 – Chodov
Bezplatná infolinka:
800 100 425
servis@cz.husqvarna.com

Denmark

GARDENA DANMARK
Lejrvej 19, st.
3500 Værløse
Tlf.: (+45) 70 26 47 70
husqvarna@husqvarna.dk
www.gardena.com/dk

Dominican Republic

BOSQUESA, S.R.L
Carretera Santiago Licey
Km. 5 ½
Esquina Copal II.
Santiago
Dominican Republic
Phone: (+809) 736-0333
joserbosquesa@claro.net.do

Ecuador

Husqvarna Ecuador S.A.
Arupos E1-181 y 10 de
Agosto Quito, Pichincha
Tel. (+593) 22800739
francisco.jacome@
husqvarna.com.ec

Estonia

Husqvarna Eesti OÜ
Valdeku 132
EE-11216 Tallinn
info@gardena.ee

Finland

Oy Husqvarna Ab
Gardena Division
Lautatarhankatu 8 B/PL 3
00581 HELSINKI
www.gardena.fi

France

Husqvarna France
9/11 Allée des pierres mayettes
92635 Gennevilliers Cedex
France
http://www.gardena.com/fr
N° AZUR: 0 810 00 78 23
(Prix d'un appel local)

Georgia

Transporter LLC
8/57 Beliashvili street
0159 Tbilisi, Georgia
Phone: (+995) 322 14 71 71

Great Britain

Husqvarna UK Ltd
Preston Road
Aycliffe Industrial Park
Newton Aycliffe
County Durham
DL5 6UP
info.gardena@
husqvarna.co.uk

Greece

Π. ΠΑΠΑΔΟΠΟΥΛΟΣ ΑΕΒΕ
Λεωφ. Αθηνών 92
Αθήνα
T.K.104 42
Ελλάδα
Τηλ. (+30) 210 51 93 100
info@papadopoulos.com.gr

Hungary

Husqvarna Magyarország Kft.
Ezred u. 1-3
1044 Budapest
Telefon: (+36) 1 251-4161
vevoszolgalat.husqvarna@
husqvarna.hu

Iceland

Ó. Johnson & Kaaber
Tunguhalsi 1
110 Reykjavik
ooj@ojk.is

Ireland

Husqvarna UK Ltd
Preston Road
Aycliffe Industrial Park
Newton Aycliffe
County Durham
DL5 6UP
info.gardena@
husqvarna.co.uk

Italy

Husqvarna Italia S.p.A.
Via Santa Vecchia 15
23868 VALMADRERA (LC)
Phone: (+39) 0341.203.111
assistenza.italia@
it.husqvarna.com

Japan

KAKUICHI Co. Ltd.
Sumitomo Realty &
Development Kojimachi
BLDG., 8F
5-1 Nibannco
Chiyoda-ku
Tokyo 102-0084
Phone: (+81) 33 264 4721
m_ishihara@kaku-ichi.co.jp

Kazakhstan

LAMED Ltd.
155/1, Tazhibayevoi Str.
050060 Almaty
IP Schmidt
Abayavenue 3B
110 005 Kostanay

Korea

Kyung Jin Trading CO.,LTD.
107-4, SunDuk Bld.,
YangJae-dong,
Seocho-gu,
Seoul, (zipcode: 137-891)
Phone: (+82) (0)2 574-6300

Kyrgyzstan

Alye Maki
av. Moladaya Guardir J 3
720014
Bishkek

Latvia

Husqvarna Latvija SIA
Ulbrokas 19A
LV-1021 Rīga
info@gardena.lv

Lithuania

UAB Husqvarna Lietuva
Ateities pl. 77C
LT-52104 Kaunas
info@gardena.lt

Luxembourg

Magasins Jules Neuberger
39, rue Jacques Stas
Luxembourg-Gasperich 2549
Case Postale No. 12
Luxembourg 2010
Phone: (+352) 40 14 01
api@neuberger.lu

Mexico

AFOSA
Av. Lopez Mateos Sur # 5019
Col. La Calma 45070
Zapopan, Jalisco
Mexico
Phone: (+52) 33 3818-3434
icornejo@afosa.com.mx

Moldova

Convel S.R.L.
290A Muncesti Str.
2002 Chisinau

Netherlands

Husqvarna Nederland B.V.
GARDENA Division
Postbus 50131
1305 AC ALMERE
Phone: (+31) 36 521 00 10
info@gardena.nl

Neth. Antilles

Jonka Enterprises N.V.
Sta. Rosa Weg 196
P.O. Box 8200
Curaçao
Phone: (+599) 9 767 66 55
pgm@jonka.com

New Zealand

Husqvarna New Zealand Ltd.
PO Box 76-437
Manukau City 2241
Phone: (+64) (0) 9 9202410
support.nz@husqvarna.co.nz

Norway

Husqvarna Norge AS
Gardena Division
Trøskenveien 36
1708 Sarpsborg
info@gardena.no

Peru

Husqvarna Perú S.A.
Jr. Ramón Cárcamo 710
Lima 1
Tel: (+51) 1 3320400 ext. 416
juan.remuzgo@
husqvarna.com

Poland

Husqvarna
Poland Spółka z o.o.
ul. Wysockiego 15 b
03-371 Warszawa
Phone: (+48) 22 330 96 00
gardena@husqvarna.com.pl

Portugal

Husqvarna Portugal, SA
Lagoa - Albarraque
2635 - 595 Rio de Mouro
Tel.: (+351) 21 922 85 30
Fax : (+351) 21 922 85 36
info@gardena.pt

Romania

Madex International Srl
Soseaua Odaii 117-123,
RO 013603 București, S1
Phone: (+40) 21 352.76.03
madex@ines.ro

Russia / Россия

ООО „Хускварна“
141400, Московская обл.,
г. Химки,
улица Ленинградская,
владение 39, стр.6
Бизнес Центр
„Химки Бизнес Парк“,
помещение ОВ02_04
http://www.gardena.ru

Serbia

Domel d.o.o.
Autoput za Novi Sad bb
11 273 Belgrade
Phone: (+381) 1 18 48 88 12
miroslav.jejina@domel.rs

Singapore

Hy-Ray PRIVATE LIMITED
40 Jalan Pemimpin
#02-08 Tat Ann Building
Singapore 577185
Phone: (+65) 6253 2277
shiyiing@hyray.com.sg

Slovak Republic

Husqvarna Česko s.r.o.
Türkova 2319/5b
149 00 Praha 4 – Chodov
Bezplatná infolinka:
800 154 044
servis@sk.husqvarna.com

Slovenia

Husqvarna Austria GmbH
Industriezeile 36
4010 Linz
Tel.: (+43) 732 77 01 01-485
service.gardena@
husqvarnagroup.com

South Africa

Husqvarna
South Africa (Pty) Ltd
Postnet Suite 250
Private Bag X6,
Cascades, 3202
South Africa
Phone: (+27) 33 846 9700
info@gardena.co.za

Spain

Husqvarna España S.A.
Calle de Rivas nº 10
28052 Madrid
Phone: (+34) 91 708 05 00
atencioncliente@gardena.es

Suriname

Agrofix n.v.
Verlengde Hogestraat #22
Phone: (+597) 472426
agrofix@sr.net
Pobox : 2006
Paramaribo
Suriname – South America

Sweden

Husqvarna AB
Gardena Division
S-561 82 Husqvarna
Gardenaorder@husqvarna.se

Switzerland / Schweiz

Husqvarna Schweiz AG
Consumer Products
Industriestrasse 10
5506 Mägenwil
Phone: (+41) (0) 62 887 37 90
info@gardena.ch

Turkey

Dost Bahçe Diş Ticaret
Müessesilik A.Ş
Yunus Mah. Adil Sok. No:3
Ic Kapi No: 1 Kartal
34873 Istanbul
Phone: (+90) 216 38 93 939
info@dostbahce.com.tr

Ukraine / Україна

ТОВ «Хускварна Україна»
вул. Васильківська, 34,
офіс 204-г
03022, м. Київ
Тел. (+38) 044 498 39 02
info@gardena.ua

Uruguay

FELI SA
Entre Rios 1083 CP 11800
Montevideo – Uruguay
Tel: (+598) 22 03 18 44
info@felisa.com.uy

Venezuela

Corporación Casa y Jardín C.A.
Av. Caroní, Edif. Trezmen, PB.
Colinas de Bello Monte.
1050 Caracas.
Tlf: (+58) 212 992 33 22
info@casayjardin.net.ve

1740-20.960.11/0819
© GARDENA
Manufacturing GmbH
D-89070 Ulm
http://www.gardena.com