



Tuotenumero 19095

FI Käyttöohje
smart Power -välipistoke

GARDENA smart Power -välipistoke

1. TURVALLISUUS	4
2. KÄYTTÖ	5
3. HUOLTO	9
4. SÄILYTYS	9
5. VIRHEIDEN KORJAUS	10
6. TEKNISET TIEDOT	11
7. HUOLTOPALVELU/TAKUU	12

Alkuperäisohjeen käännös.



Turvallisuussyistä lapset ja alle 16-vuotiaat nuoret sekä henkilöt, jotka eivät ole tutustuneet tähän käyttöohjeeseen, eivät saa käyttää tätä tuotetta. Henkilöt, joiden fyysinen tai henkinen toimintakyky on rajoittunut, saavat käyttää tuotetta vain, jos käyttöä valvoo tai ohjaa heistä vastaava henkilö. Lapsia tulee valvoa, jotta he eivät missään tapauksessa leiki tuotteella. Älä koskaan käytä tuotetta väsyneenä, sairaana tai alkoholin, huumeiden tai lääkkeiden vaikutuksen alaisena.

Tarkoituksenmukainen käyttö:

GARDENA smart Power -välipistoke on tarkoitettu yksityiseen käyttöön ainoastaan ulkona kotipihoilla ja harrastuspuutarhoissa 230 V -laitteiden ohjaukseen.

GARDENA smart Power -välipistoke on osa GARDENA smart Systems -järjestelmää ja se voidaan ohjelmoida vain yhdessä **GARDENA smart Gatewayn**, kanssa.

1. TURVALLISUUS

Tärkeää!

Lue käyttöohje huolellisesti ja säilytä se myöhempää käyttöä varten.

Sähköturvallisuus



VAARA!

Sydämenpysähdys!

Tuote luo käytössä sähkömagneettisen kentän. Kenttä voi tietyissä olosuhteissa vaikuttaa aktiivisten tai passiivisten lääketieteellisten implanttien toimintaan. Jotta vakaviin loukkaantumisiin tai kuolemaan johtavien tilanteiden vaara voidaan välttää, lääketieteellistä implanttia käyttävien henkilöiden tulisi ennen tuotteen käyttöä kääntyä lääkärintensä ja implantin valmistajan puoleen.



VAARA!

Sähköisku!

Loukkaantumisvaara sähköiskusta.

Virta on syötettävä tuotteeseen vikavirtasuojakytkimellä (vvs), jonka nimellinen laukaisuvirta on enintään 30 mA.

Kytke pistokkeeseen kytkettävät laitteet pois päältä ennen pistokkeeseen kytkemistä.

Lue kytkettävän laitteen käyttöohje ennen laitteen kytkemistä pistokkeeseen.

Kun irrotat välipistokkeen virrasta, odota vähintään 10 sekuntia ennen kuin kytket välipistokkeen uudelleen sähkövirtaan.

Pistorasian on oltava laitteen lähellä helppopääsyisessä paikassa.

Tämä tuote on varmistettu lämpötilakytkimellä, joka sammuttaa tuotteen lämpötilan ollessa yli 40 °C.

→ Anna tuotteen jäähtyä ennen kuin otat sen uudelleen käyttöön.

Henkilökohtainen turvallisuus



VAARA!

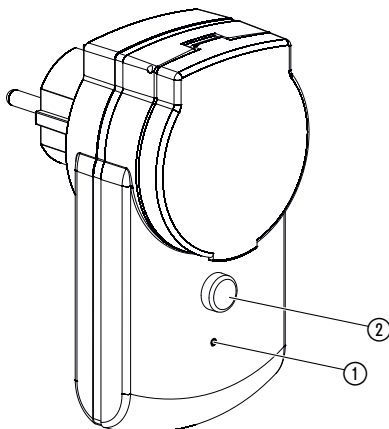
Tukehtumisvaara!

Pienet osat voidaan niellä helposti. Muovipussi aiheuttaa tukehtumisvaaran pienille lapsille. Pidä pienet lapset kaukana kokoamisen aikana.

Tuotetta voidaan käyttää ulkona –20 °C – +35 °C lämpötilassa.

2. KÄYTTÖ

Säätimet/LED-näytöt:



- ① **LED yhteysnäyttö/Toiminta:**
- | | |
|-------------------------|-----------------|
| Vihreä vilkkuva: | Ilmoittautuessa |
| Vihreä: | Kytetty päälle |
| Keltainen: | Tunnistus |
| Punainen: | Yhteysvirhe |
| OFF: | Sammutettu |
- ② **Virtapainike:**
Manuaalinen päällekytkentä ja sammutus.

Käyttö GARDENA smart system -sovelluksella:

GARDENA smart system -sovelluksella ohjaat GARDENA smart system -tuotteita mistä tahansa milloin tahansa. Maksuton **GARDENA smart system -sovellus** voidaan ladata Applen App Storen tai Google Play Storen kautta.

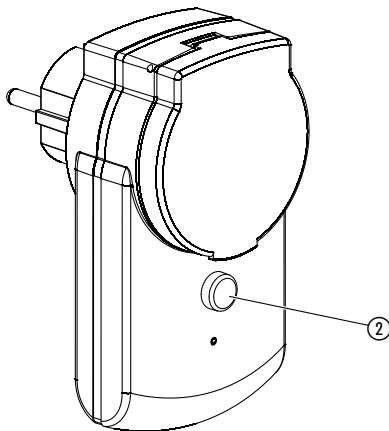
Yhdistämiseen vaaditaan internet-käyttöinen **GARDENA smart Gateway**. Kaikkien GARDENA smart system -tuotteiden liittäminen tapahtuu sovelluksella. Noudata sovelluksessa annettavia ohjeita.

Välipistokkeen asetukset:

- Aikataulun mukaisesti smart system -sovelluksessa:
Päällekytkentä ja sammutus.
- Tarvittaessa smart system -sovelluksessa:
Päällekytkentä ja sammutus.

Tehdasasetus:

GARDENA smart Power -välipistoke palautetaan tehdasasetuksiin.



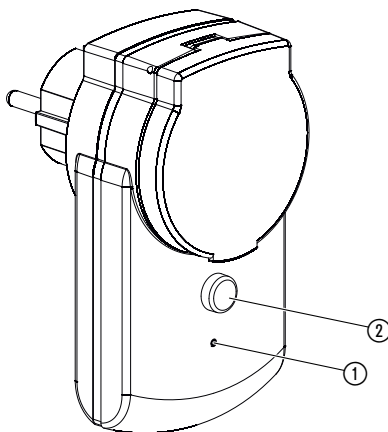
→ Paina lyhyesti nollauspainiketta ②.
Uusi liitäntä.

- tai -

→ Pidä nollauspainiketta ② painettuna vähintään 5 sekuntia.
Poistaa ajankohtaisen liitännän ja mahdollistaa uuden liitännän esim. toisen portin kautta.

Manuaalinen päällekytkentä ja sammutus välipistokkeessa:

Välipistoke voidaan kytkeä päälle tai sammuttaa manuaalisesti milloin tahansa (vain liitäntätilassa manuaalinen päällekytkentä ei ole mahdollista). Myös ohjelman kautta ohjattu päällekytketty välipistoke voidaan sammuttaa ennenaikaisesti ilman ohjelmätietojen muutosta.



1. Paina virtapainiketta ② välipistokkeen manuaalista päällekytkentää varten (tai päälle kytketyn välipistokkeen sammuttamiseksi).
LED ① palaa vihreänä.
2. Paina virtapainiketta ② välipistokkeen sammuttamiseksi ennenaikaisesti.

Päällekytkentäaika (0–59 min) vastaa GARDENA smart system -sovelluksen asetusta.

Kun ohjelman kautta ohjattu välipistoke on sammutettu manuaalisesti, ohjelman kautta ohjattua päällekytkentää ei voida jatkaa.

Jos välipistoke kytkettiin manuaalisesti päälle ja ohjelmoitu päällekytkentä menee päällekkäin manuaalisen päällekytkentäajan kanssa, ohjelmoitu päällekytkentäaika estetään.

Esimerkki:

Välipistoke kytketään päälle manuaalisesti klo 9, päällekytkennän kesto on 30 minuuttia. Ohjelmaa, jonka päällekytkentäaika on klo 9 ja 9.30 välillä, ei tässä tapauksessa suoriteta.

3. HUOLTO

Välipistokkeen puhdistus:

Älä käytä syövyttäviä tai hankaavia pesuaineita.

→ Puhdista välipistoke kostealla liinalla (älä käytä liuottimia).

4. SÄILYTYS

Käytöstä poistaminen:

Tuote on säilytettävä lasten ulottumattomissa.

→ Älä säilytä välipistokea ulkona, jos sitä ei käytetä.

Hävitys:

(standardin RL2012/19/EU mukaan)



Tuotetta ei saa hävittää tavallisen kotitalousjätteen mukana. Se on hävitettävä voimassa olevien paikallisten ympäristönsuojelumääräysten mukaisesti.

TÄRKEÄÄ!

Hävitä tuote paikallisen kierrätyskeskuksen kautta.

5. VIRHEIDEN KORJAUS

Ongelma	Mahdollinen syy	Korjaus
Kytentäohjelma ei käynnisty	Välipistoke on kytketty päälle tätä ennen manuaalisesti.	→ Vältä mahdollisia ohjelmapäällekkäisyyksiä.
Ei toimintoa	Välipistoketta ei ole kytketty kiinni.	→ Kytke välipistoke kiinni.
	Välipistoke liian kuuma.	→ Irrota välipistoke ja anna sen jäähtyä. Kytke välipistoke uudelleen kiinni. → Suojaa välipistoketta suoralta auringonsäteilyltä.
Ilmoittautuminen ei mahdollista (Inclusion)	Ei langatonta yhteyttä porttiin.	→ Valitse toinen asento välipistokkeelle tai portille.
	Ei sähköjakelua.	→ Tarkasta pistorasian sähköjakelu.
Välipistoke ei reagoi	Ei langatonta yhteyttä porttiin.	→ Tarkasta langaton yhteys porttiin.



HUOMAUTUS: Käänny muissa häiriötapauksissa GARDENA-huoltopalvelun puoleen. Korjaukset saa suorittaa ainoastaan GARDENA-huoltopalvelu tai GARDENAN valtuuttamat erikoisliikkeet.

6. TEKNISET TIEDOT

<i>smart Power -välipistoke</i>	Yksikkö	Arvo (tuotenro 19095)
Käyttölämpötila (ulkona)	°C	-20 °C – +35 °C
<i>Sisäinen SRD (lyhytradioantenni)</i>		
Taajuusalue	MHz	863 – 870
Maksimi lähetysteho	mW	25
Vapaan kentän taajuusalue (noin)	m	100
Verkköjännite	V (AC)	230
Verkkotaajuus	Hz	50
Maks. antovirta	A	16
Maks. lähtöteho	W	3680

EY-vaatimustenmukaisuusvakuutus:

GARDENA Manufacturing GmbH vakuuttaa täten, että langaton laitteistotyyppi (tuotenro 19095) vastaa direktiiviä 2014/53/EU.

EY-vaatimustenmukaisuusvakuutuksen täydellinen teksti on saatavilla seuraavasta osoitteesta internetissä:

<http://www.gardena.com/int/support/safety-regulations>

7. HUOLTOPALVELU/TAKUU

Huoltopalvelu:

Ota yhteyttä takasivulla olevaan osoitteeseen.

Takuuilmoitus:

Jos kyseessä on takuuvaatimus, palvelusta ei peritä maksua.

GARDENA Manufacturing GmbH antaa kaikille uusille GARDENA-tuotteille kahden (2) vuoden takuun jälleenmyyjältä ostettuna ensimmäisestä ostopäivästä alkaen, jos tuotteita on käytetty ainoastaan yksityisessä käytössä. Tämä valmistajan takuu ei koske jälkimarkkinoilta ostettuja tuotteita. Tämä takuu koskee kaikkia tuotteen oleellisia puutteita, jotka johtuvat todistettavasti materiaali- tai tuotantovirheistä. Takuun puitteissa asiakkaalle toimitetaan toimiva, korvaava tuote tai meille lähetetty viallinen tuote korjataan maksutta. Pidätämme oikeuden valita jommankumman näistä vaihtoehdoista. Palvelua koskevat seuraavat ehdot:

- Tuotetta on käytetty sille määriteltyyn käyttötarkoitukseen käyttöohjeiden mukaisesti.
- Ostaja tai kolmas osapuoli ei ole yrittänyt avata tai korjata tuotetta.
- Käytössä on käytetty ainoastaan alkuperäisiä GARDENAn vara- ja kuluvia osia.
- Ostokuitin esittäminen.

Osien ja komponenttien tavallinen kuluminen (esimerkiksi terissä, terien kiinnityksissä, turbiineissa, lampuissa, kiila- ja hammashihnoissa, pyörissä, ilmansuodattimissa, sytytystulpissa), optiset muutokset sekä kuluvat osat ja tarvikkeet eivät kuulu takuun piiriin.

Tämä valmistajan takuu rajoittuu korvaavaan toimitukseen ja korjaukseen edellä mainituilla edellytyksillä. Meitä valmistajana vastaan esitetyt muut vaatimukset, kuten vahingonkorvaukset, eivät ole perusteltuja valmistajan takuun osalta. Tämä valmistajan takuu **ei** vaikuta tietenkään liikkeen/jälleenmyyjän voimassa oleviin lakisääteisiin ja sopimuksellisiin takuuvaatimuksiin.

Valmistajan takuu noudattaa Saksan liittotasavallan lakeja.

Takuutapauksissa lähetä viallinen tuote yhdessä ostotositteen kopion ja virhekuvauksen kanssa postimaksu maksettuna kääntöpuolella olevaan GARDENAn huolto-osoitteeseen.

Tuotevastuu:

Saksan tuotevastuulain mukaisesti emme ole vastuussa laitteiden vaurioista, jos korjauksia ei ole tehnyt GARDENAn hyväksymä huoltoliike tai jos niiden syynä on muiden kuin alkuperäisten GARDENA-varaosien tai GARDENAn hyväksymien varaosien käyttö.

Deutschland / Germany

GARDENA
 Manufacturing GmbH
 Central Service
 Hans-Lorenser-Straße 40
 D-89079 Ulm
 Produktfragen:
 (+49) 731 490-123
 Reparaturen:
 (+49) 731 490-290
 service@gardena.com

Albania

COBALT Sh.p.k.
 Rr. Siri Kodra
 1000 Tirana

Argentina

Husqvarna Argentina S.A.
 Av.del Libertador 5954 –
 Piso 11 – Torre B
 (C1428ARP) Buenos Aires
 Phone: (+54) 11 5194 5000
 info.gardena@
 ar.husqvarna.com

Armenia

Garden Land Ltd.
 61 Tigran Mets
 0005 Yerevan

Australia

Husqvarna Australia Pty. Ltd.
 Locked Bag 5
 Central Coast BC
 NSW 2252
 Phone: (+61) (0) 2 4352 7400
 customer.service@
 husqvarna.com.au

Austria / Österreich

Husqvarna Austria GmbH
 Industriezeile 36
 4010 Linz
 Tel.: (+43) 732 77 01 01-485
 service.gardena@
 husqvarnagroup.com

Azerbaijan

Firm Progress
 a. Aliyev Str. 26A
 1052 Bakı

Belgium

Husqvarna België nv/sa
 Gardena Division
 Rue Egide Van Ophem 111
 1180 Uccle / Ukkel
 Tel.: (+32) 2 720 92 12
 info@gardena.be

Bosnia / Herzegovina

SILK TRADE d.o.o.
 Industrijska zona Bukva bb
 74260 Tešanj

Brazil

Husqvarna do Brasil Ltda
 Av. Francisco Matarazzo,
 1400 – 19º andar
 São Paulo – SP
 CEP: 05001-903
 Tel: 0800-112252
 marketing.br.husqvarna@
 husqvarna.com.br

Bulgaria

AGROLAND България АД
 бул. 8 Декември, №13
 Офис 5
 1700 Студентски град
 София
 Тел.: (+359) 246669 10
 info@agroland.eu

Canada / USA

GARDENA Canada Ltd.
 100 Summerlea Road
 Brampton, Ontario L6T 4X3
 Phone: (+1) 905 792 93 30
 info@gardenacanada.com

Chile

Maquinarias Agroforestales
 Ltda. (Maga Ltda.)
 Santiago, Chile
 Avda. Chesterton
 # 8355 comuna Las Condes
 Phone: (+56) 2 202 4417
 Zitocon@мага.cl
 Datphone: 7560330

China

Husqvarna (Shanghai)
 Management Co., Ltd.
 富世华 (上海) 管理有限公司
 3F, Benq Square B,
 No207, Song Hong Rd.,
 Chang Ning District,
 Shanghai, PRC. 200335
 上海市长宁区淞虹路207号明
 基广场B座3楼, 邮编: 200335

Colombia

Husqvarna Colombia S.A.
 Calle 18 No. 68 D-31, zona
 Industrial de Montevideo
 Bogotà, Cundinamarca
 Tel. 571 2922700 ext. 105
 jairo.salazar@
 husqvarna.com.co

Costa Rica

Compania Exim
 Euroberoamericana S.A.
 Los Colegios, Moravia,
 200 metros al Sur del Colegio
 Saint Francis – San José
 Phone: (+506) 297 68 83
 exim_euro@racsca.com.cr

Croatia

Husqvarna Austria GmbH
 Industriezeile 36
 4010 Linz
 Tel.: (+43) 732 77 01 01-485
 service.gardena@
 husqvarnagroup.com

Cyprus

Med Marketing
 17 Digeni Akrita Ave
 P.O. Box 27017
 1641 Nicosia

Czech Republic

Husqvarna Česko s.r.o.
 Türkova 2319/5b
 149 00 Praha 4 – Chodov
 Bezpłatná infolinka:
 800 100 425
 servis@cz.husqvarna.com

Denmark

GARDENA DANMARK
 Løjrvæg 19, st.
 3500 Værløse
 Tlf.: (+45) 70 26 4770
 husqvarna@husqvarna.dk
 www.gardena.com/dk

Dominican Republic

BOSQUESA, S.R.L
 Carretera Santiago Licey
 Km. 5 ½
 Esquina Copal II,
 Santiago
 Dominican Republic
 Phone: (+809) 736-0333
 josebrosquesa@claro.net.do

Ecuador

Husqvarna Ecuador S.A.
 Агросос Е1-1817 y 10 de
 Agosto Quito, Pichincha
 Tel. (+593) 22800739
 francisco.jacom@
 husqvarna.com.ec

Estonia

Husqvarna Eesti OÜ
 Valdeku 132
 EE-11216 Tallinn
 info@gardena.ee

Finland

Oy Husqvarna Ab
 Gardena Division
 Lautatarhankatu 8 B / PL 3
 00581 HELSINKI
 www.gardena.fi

France

Husqvarna France
 9/11 Allée des pierres mayettes
 92635 Gennevilliers Cedex
 France
 http://www.gardena.com/fr
 N° AZUR: 0 810 00 78 23
 (Prix d'un appel local)

Georgia

Transporter LLC
 8/57 Bellashvili street
 0159 Tbilisi, Georgia
 Phone: (+995) 322 14 71 71

Great Britain

Husqvarna UK Ltd
 Preston Road
 Aycliffe Industrial Park
 Newton Aycliffe
 County Durham
 DL5 6UP
 info.gardena@
 husqvarna.co.uk

Greece

Π. ΠΑΠΑΔΟΠΟΥΛΟΣ ΑΕΒΕ
 Λεωφ. Αθηνών 92
 Αθήνα
 Τ.Κ. 104 42
 Ελλάδα
 Τηλ. (+30) 210 51 93 100
 info@papaopoulos.com.gr

Hungary

Husqvarna Magyarországi Kft.
 Ezred u. 1-3
 1044 Budapest
 Telefon: (+36) 1 251-4161
 vezoszolgalat.husqvarna@
 husqvarna.hu

Iceland

O. Johnson & Kaaber
 Tunguhalts 1
 110 Reykjavik
 oo@ojk.is

India

Husqvarna UK Ltd
 Preston Road
 Aycliffe Industrial Park
 Newton Aycliffe
 County Durham
 DL5 6UP
 info.gardena@
 husqvarna.co.uk

Italy

Husqvarna Italia S.p.A.
 Via Santa Vecchia 15
 23868 VALMADRERA (LC)
 Phone: (+39) 0341.203.111
 assistenza.italia@
 it.husqvarna.com

Japan

KAKUICHI Co. Ltd.
 Sumitomo Realty &
 Development Kojimachi
 BLDG., 8F
 5-1 Nibanencho
 Chiyoda-ku
 Tokyo 102-0084
 Phone: (+81) 33 264 4721
 m_ishihara@kaku-ichi.co.jp

Kazakhstan

LAMED Ltd.
 155/1, Tazhibayev Str.
 050060 Almaty
 Iy Schmidt
 Abayavenue 3B
 110 005 Kostanay

Korea

Kyung Jin Trading Co., LTD.
 108-4, SunDuk Bld.,
 YangJae-dong,
 Seocho-gu,
 Seoul, (zipcode: 137-891)
 Phone: (+82) (0)2 574-6300

Kyrgyzstan

Alye Maki
 av. Molodaya Guardir J 3
 720014
 Bishkek

Lithuania

Husqvarna Latvija SIA
 Ulbrokas 19A
 LV-1021 Riga
 info@gardena.lv

Lithuania

UAB Husqvarna Lietuva
 Ateities pl. 77C
 LT-52104 Kaunas
 info@gardena.lt

Luxembourg

Magasins Jules Neuberg
 39, rue Jacques Stas
 Luxembourg-Gasperich 2549
 Case Postale No. 12
 Luxembourg 2010
 Phone: (+352) 40 14 01 01
 ap@neuberg.lu

Mexico

AFOSA
 Av. Lopez Mateos Sur # 5019
 Col. La Calma 45070
 Zapopan, Jalisco
 Mexico
 Phone: (+52) 33 3818-3434
 icornejo@afosa.com.mx

Moldova

Convel S.R.L.
 290A Munceşti Str.
 2002 Chisinau

Netherlands

Husqvarna Nederland B.V.
GARDENA Division
 Postbus 50131
 1305 AC ALMERE
 Phone: (+31) 36 521 00 10
 info@gardena.nl

Neth. Antilles

Jonka Enterprises N.V.
 St. Rosa Weg 196
 P.O. Box 8200
 Curaçao
 Phone: (+599) 9 767 66 55
 pgm@jonka.com

New Zealand

Husqvarna New Zealand Ltd.
 PO Box 76-437
 Manukau City 2241
 Phone: (+64) (0) 9 9202410
 support.nz@husqvarna.co.nz

Norway

Husqvarna Norge AS
 Gardena Division
 Trøskneveien 36
 1708 Sarpsborg
 info@gardena.no

Peru

Husqvarna Perú S.A.
 Jr. Ramón Cárcamo 710
 Lima 1
 Tel.: (+51) 1 3320 400 ext. 416
 juan.remuzgo@
 husqvarna.com

Poland

Husqvarna
 Poland Spółka z o.o.
 ul. Wysockiego 15 b
 03-371 Warszawa
 Phone: (+48) 22 330 96 00
 gardena@husqvarna.com.pl

Portugal

Husqvarna Portugal, SA
 Lagoa - Albarraque
 2635 - 595 Rio de Mouro
 Portugal
 Tel.: (+351) 21 922 85 30
 Fax: (+351) 21 922 85 36
 info@gardena.pt

Romania

Madex International Srl
 Soseaua Odail 117-123,
 RO 013603 Bucuresti, S 1
 Phone: (+40) 21 352.76.03
 madex@mes.ro

Russia / Россия

ООО „Хускварна“
 114100, Московская обл.,
 г. Химки,
 улица Ленинградская,
 владение 39, стр.6
 Бизнес Центр
 „Химки Бизнес Парк“,
 по адресу ОБО2_04
 http://www.gardena.ru

Serbia

Domel d.o.o.
 Autoput za Novi Sad bb
 11279 Belgrade
 Phone: (+381) 11 848 88 12
 miroslav.jejina@domel.rs

Singapore

Hy-Ray PRIVATE LIMITED
 40 Jalan Pemimpin
 #02-08 Tat Ann Building
 Singapore 577185
 Phone: (+65) 6253 2277
 shiying@hyray.com.sg

Slovak Republic

Husqvarna Česko s.r.o.
 Türkova 2319/5b
 149 00 Praha 4 – Chodov
 Bezpłatná infolinka:
 800 154 044
 servis@sk.husqvarna.com

Slovenia

Husqvarna Austria GmbH
 Industriezeile 36
 4010 Linz
 Tel.: (+43) 732 77 01 01-485
 service.gardena@
 husqvarnagroup.com

South Africa

Husqvarna
 South Africa (Pty) Ltd
 Postnet Suite 250
 Private Bag X6,
 Cascades, 3202
 South Africa
 Phone: (+27) 33 846 9700
 info@gardena.co.za

Spain

Husqvarna España S.A.
 Calle de Rivas nº10
 28052 Madrid
 Phone: (+34) 91 708 05 00
 atencioncliente@gardena.es

Suriname

Agrofix n.v.
 Verlengde Hogestraat # 22
 Phone: (+597) 472426
 agrofix@sr.net
 Pobox: 2006
 Paramaribo
 Suriname – South America

Sweden

Husqvarna AB
 Gardena Division
 S-561 82 Huskvarna
 gardenaorder@husqvarna.se

Switzerland / Schweiz

Husqvarna Schweiz AG
 Consumer Products
 Industriestrasse 10
 5506 Mägenwil
 Phone: (+41) (0) 62 887 37 90
 info@gardena.ch

Turkey

Dost Bağçe Diş Ticaret
 Müessesli A.Ş.
 Yunus Mah. Adil Sok. No:3
 İK Kapı No:1 Kartal
 34873 İstanbul
 Phone: (+90) 216 38 93 939
 info@dstbahce.com.tr

Ukraine / Україна

ТОВ „Хускварна Україна“
 вул. Васильківська, 34,
 офіс 204-р
 03022, м. Київ
 Тел. (+38) 044 998 30 02
 info@gardena.ua

Uruguay

FELI SA
 Entre Rios 1083 CP 11800
 Montevideo – Uruguay
 Tel: (+598) 22 03 18 44
 info@felisa.com.uy

Venezuela

Corporación Casa y Jardín C.A.
 Av. Caroni, Edif. Trezmen, PB.
 Colinas de Bello Monte.
 1050 Caracas.
 Tlf: (+58) 212 992 33 22
 info@casayjardin.net.ve

19095.20.962.01/1219
 © GARDENA
 Manufacturing GmbH
 D-89070 Ulm
 http://www.gardena.com