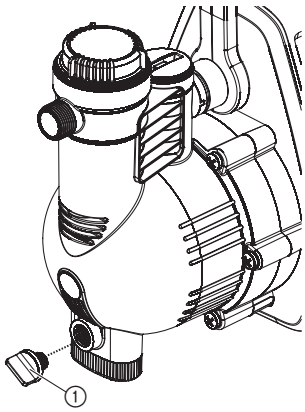


Art. 19080

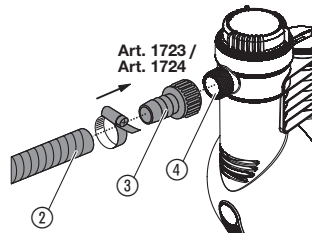
- DE Betriebsanleitung**  
smart Haus- & Gartenautomat
- 
- EN Operator's manual**  
smart Automatic Home & Garden Pump
- 
- FR Mode d'emploi**  
Automate smart pour la maison et le jardin
- 
- NL Gebruiksaanwijzing**  
smart elektronische hydrofoorpomp
- 
- SV Bruksanvisning**  
smart pumpautomat för hem och trädgård
- 
- DA Brugsanvisning**  
smart hus- & haveautomat
- 
- FI Käyttöohje**  
Älykäs smart paine- ja puutarhapumppu
- 
- NO Bruksanvisning**  
smart hus- og hageautomat
- 
- IT Istruzioni per l'uso**  
smart Pompa automatica per uso domestico e giardino
- 
- ES Instrucciones de empleo**  
Estación de bombeo para casa y jardín smart
- 
- PL Instrukcja obsługi**  
smart hydrofor elektroniczny
- 
- HU Használati utasítás**  
smart háztartási- és kerti automata szivattyú
- 
- CS Návod k obsluze**  
smart domácí a zahradní automat
- 
- SK Návod na obsluhu**  
smart domácí a záhradný automat
- 
- EL Οδηγίες χρήσης**  
Πιεστική αντλία νερού οικιακής χρήσης & κήπου smart
- 
- SL Navodilo za uporabo**  
Hišni in vrtni avtomat smart
- 
- HR Upute za uporabu**  
smart kućni & vrtni automat
- 
- RO Instrucțiuni de utilizare**  
Pompa automată smart pentru casă & grădină
- 
- BG Инструкция за експлоатация**  
smart автоматична помпа за дома и градината

|   |
|---|
| <p><b>DE Produkthftung</b><br/>Wir weisen ausdrücklich darauf hin, dass wir in Übereinstimmung mit dem Produkthaftungsgesetz nicht für Schäden haften, die durch unsere Produkte entstehen, wenn diese unsachgemäß und nicht durch einen von uns autorisierten Servicepartner repariert wurden oder wenn keine Original GARDENA Teile oder von uns zugelassene Teile verwendet wurden.</p>  |
| <p><b>EN Product liability</b><br/>In accordance with the German Product Liability Act, we hereby expressly declare that we accept no liability for damage incurred from our products where said products have not been properly repaired by a GARDENA-approved service partner or where original GARDENA parts or parts authorised by GARDENA were not used.</p>   |
| <p><b>FR Responsabilité</b><br/>Conformément à la loi relative à la responsabilité du fait des produits défectueux, nous déclarons expressément par la présente que nous déclinons toute responsabilité pour les dommages résultant de nos produits, si lesdits produits n'ont pas été correctement réparés par un partenaire d'entretien agréé GARDENA ou si des pièces d'origine GARDENA ou des pièces agréées GARDENA n'ont pas été utilisées.</p>                                 |
| <p><b>NL Productaansprakelijkheid</b><br/>Conform de Duitse wet inzake productaansprakelijkheid verklaren wij hierbij uitdrukkelijk dat wij geen aansprakelijkheid aanvaarden voor schade ontstaan uit onze producten waarbij deze producten niet zijn gerepareerd door een GARDENA-erkende servicepartner of waarbij geen originele GARDENA-onderdelen of onderdelen die door GARDENA zijn goedgekeurd zijn gebruikt.</p>  |
| <p><b>SV Produktansvar</b><br/>I enlighet med tyska produktansvarslagar förklarar vi härmed uttryckligen att vi inte åtar oss något ansvar för skador som orsakas av våra produkter där produkterna inte har genomgått korrekt reparation från en GARDENA-godkänd servicepartner eller där originaldelar från GARDENA eller delar godkända av GARDENA inte använts.</p>   |
| <p><b>DA Produktansvar</b><br/>I overensstemmelse med den tyske produktansvarslov erklærer vi hermed udtrykkeligt, at vi ikke påtager os noget ansvar for skader på vores produkter, hvis de pågældende produkter ikke er blevet repareret korrekt af en GARDENA-godkendt servicepartner, eller hvor der ikke er brugt originale GARDENA-reservedele eller godkendte reservedele fra GARDENA.</p>   |
| <p><b>FI Tuotevastuu</b><br/>Saksan tuotevastuulain mukaisesti emme ole vastuussa laitteiden vaurioista, jos korjauksia ei ole tehnyt GARDENAn hyväksymä huoltoliike tai jos niiden syynä on muiden kuin alkuperäisten GARDENA-varaosien tai GARDENAn hyväksymien varaosien käyttö.</p>   |
| <p><b>IT Responsabilità del prodotto</b><br/>In conformità con la Legge tedesca sulla responsabilità del prodotto, con la presente dichiariamo espressamente che decliniamo qualsiasi responsabilità per danni causati dai nostri prodotti qualora non siano stati correttamente riparati presso un partner di assistenza approvato GARDENA o laddove non siano stati utilizzati ricambi originali o autorizzati GARDENA.</p>   |
| <p><b>ES Responsabilidad sobre el producto</b><br/>De acuerdo con la Ley de responsabilidad sobre productos alemana, por la presente declaramos expresamente que no aceptamos ningún tipo de responsabilidad por los daños ocasionados por nuestros productos si dichos productos no han sido reparados por un socio de mantenimiento aprobado por GARDENA o si no se han utilizado piezas originales GARDENA o piezas autorizadas por GARDENA.</p>                                   |
| <p><b>PL Odpowiedzialność za produkt</b><br/>Zgodnie z niemiecką ustawą o odpowiedzialności za produkt, niniejszym wyraźnie oświadczamy, że nie ponosimy żadnej odpowiedzialności za szkody poniesione na skutek użytkowania naszych produktów, w przypadku gdy naprawa tych produktów nie była odpowiednio przeprowadzana przez zatwierdzonego przez firmę GARDENA partnera serwisowego lub nie stosowano oryginalnych części GARDENA albo części autoryzowanych przez tę firmę.</p> |
| <p><b>HU Termékszavatosság</b><br/>A németországi termékszavatossági törvénnyel összhangban ezennel nyomatékosan kijelentjük, hogy nem vállalunk felelősséget a termékeinkben keletkezett olyan károkért, amelyek valamilyen GARDENA által jóváhagyott szervizpartner által nem megfelelően végzett javításból adódtak, vagy amely során nem eredeti GARDENA alkatrészeket vagy a GARDENA által jóváhagyott alkatrészeket használtak fel.</p>   |
| <p><b>CS Odpovědnost za výrobek</b><br/>V souladu s německým zákonem o odpovědnosti za výrobek tímto výslovně prohlašujeme, že nepřijímáme žádnou odpovědnost za poškození vzniklá na našich výrobcích, kdy zmíněné výrobky nebyly řádně opraveny schváleným servisním partnerem GARDENA nebo kdy nebyly použity originální náhradní díly GARDENA nebo náhradní díly autorizované společností GARDENA.</p>  |
| <p><b>SK Zodpovednosť za produkt</b><br/>V súlade s nemeckými právnymi predpismi upravujúcimi zodpovednosť za výrobok týmto výslovne prehlasujeme, že nenesieme žiadnu zodpovednosť za škody spôsobené našimi výrobkami, v prípade ktorých neboli nutné opravy vykonané servisným partnerom schváleným spoločnosťou GARDENA alebo neboli použité diely spoločnosti GARDENA alebo diely schválené spoločnosťou GARDENA.</p>  |
| <p><b>EL Ευθύνη προϊόντος</b><br/>Σύμφωνα με τον γερμανικό νόμο περί Ευθύνης για τα Προϊόντα, με το παρόν δηλώνουμε ρητώς ότι δεν αποδεχόμαστε καμία ευθύνη για τυχόν ζημιές που προκύπτουν από τα προϊόντα μας εάν αυτά δεν έχουν επισκευαστεί σωστά από κάποιον εγκεκριμένο συνεργάτη επισκευών της GARDENA ή εάν δεν έχουν χρησιμοποιηθεί αυθεντικά εξαρτήματα GARDENA ή εξαρτήματα εγκεκριμένα από την GARDENA.</p>   |
| <p><b>SL Odgovornost proizvajalca</b><br/>V skladu z nemškimi zakoni o odgovornosti za izdelke, izrecno izjavljajo, da ne sprejemamo nobene odgovornosti za škodo, ki jo povzročijo naši izdelki, če teh niso ustrezno popravili GARDENINI odobreni servisni partnerji ali pri tem niso bili uporabljeni originalni GARDENINI nadomestni deli ali GARDENINIMI homologiranimi nadomestnimi deli.</p>   |
| <p><b>HR Pouzdanost proizvođa</b><br/>Sukladno njemačkom zakonu o pouzdanosti proizvoda, ovime izričito izjavljujemo kako ne prihvaćamo nikakvu odgovornost za oštećenja na našim proizvodima nastala uslijed neispravnog popravka od strane servisnog partnera kojeg odobrava GARDENA ili uslijed nekorištenja originalnih GARDENA dijelova ili dijelova koje odobrava GARDENA.</p>  |
| <p><b>RO Răspunderea pentru produs</b><br/>În conformitate cu Legea germană privind răspunderea pentru produs, declarăm în mod expres prin prezentul document că nu acceptăm nicio răspundere pentru defecțiunile suferite de produsele noastre atunci când acestea nu au fost reparate în mod corect de un atelier de service partener, aprobat de GARDENA, sau când nu au fost utilizate piese GARDENA originale sau piese autorizate de GARDENA.</p>                               |
| <p><b>BG Отговорност за вреди, причинени от стоки</b><br/>Съгласно германския Закон за отговорността за вреди, причинени от стоки, с настоящото изрично декларираме, че не носим отговорност за щети, причинени от нашите продукти, ако те не са били правилно ремонтирани от одобрен от GARDENA сервиз или ако не са използвани оригинални части на GARDENA или части, одобрени от GARDENA.</p>  |

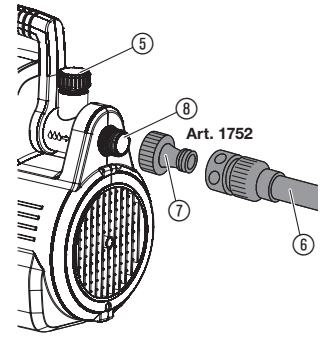
I1



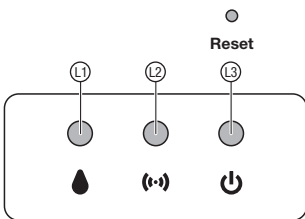
I2



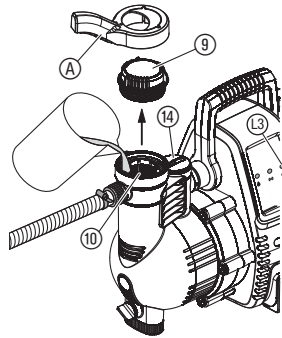
I3



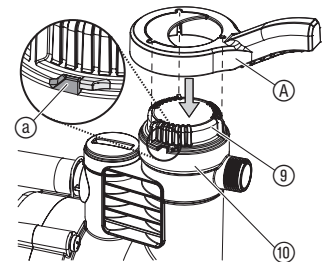
O1



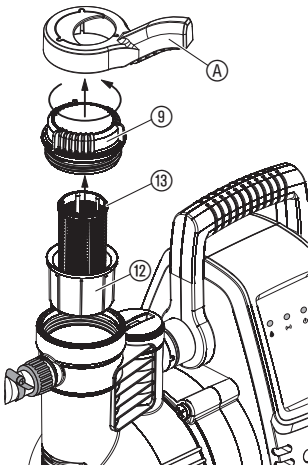
O2



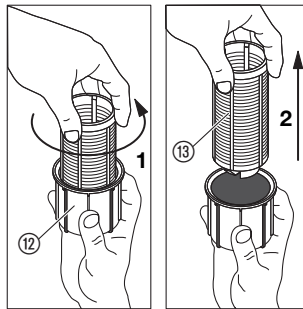
O3



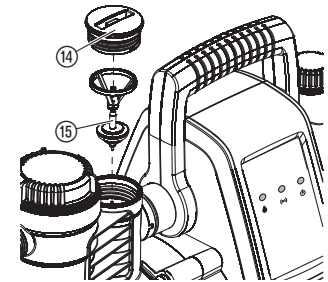
M1



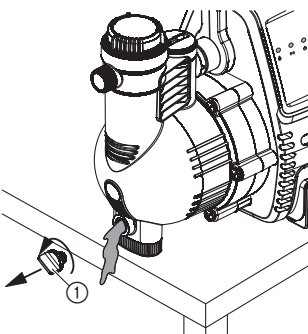
M2



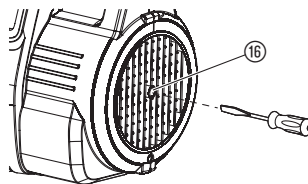
M3



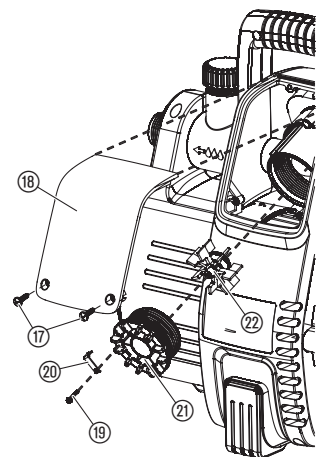
S1



T1



T2



**ΕΛ**

---

|                                     |    |
|-------------------------------------|----|
| 1. ΑΣΦΑΛΕΙΑ . . . . .               | 68 |
| 2. ΕΓΚΑΤΑΣΤΑΣΗ . . . . .            | 69 |
| 3. ΧΕΙΡΙΣΜΟΣ . . . . .              | 69 |
| 4. ΣΥΝΤΗΡΗΣΗ . . . . .              | 70 |
| 5. ΑΠΟΘΗΚΕΥΣΗ . . . . .             | 71 |
| 6. ΑΝΤΙΜΕΤΩΠΙΣΗ ΣΦΑΛΜΑΤΩΝ . . . . . | 71 |
| 7. ΤΕΧΝΙΚΑ ΧΑΡΑΚΤΗΡΙΣΤΙΚΑ . . . . . | 72 |
| 8. ΕΞΑΡΤΗΜΑΤΑ . . . . .             | 72 |
| 9. ΣΕΡΒΙΣ/ΕΓΓΥΗΣΗ . . . . .         | 72 |

**Μετάφραση των πρωτότυπων οδηγιών χρήσης.**



Αυτό το προϊόν επιτρέπεται να χρησιμοποιείται από παιδιά άνω των 8 ετών καθώς και από άτομα με μειωμένες τις φυσικές, αισθητικές ή διανοητικές ικανότητες ή με έλλειψη πείρας και γνώσεων, εφόσον επιτηρούνται ή έχουν ενημερωθεί για την ασφαλή χρήση του προϊόντος και τους ενδεχόμενους κινδύνους. Τα παιδιά δεν επιτρέπεται να παίζουν με το προϊόν. Ο καθαρισμός και οι εργασίες συντήρησης που εκτελούνται από τον πελάτη δεν επιτρέπεται να εκτελούνται από μη επιτηρούμενα παιδιά. Συνιστούμε τη χρήση του προϊόντος μόνο από άτομα άνω των 16 ετών.

#### Προβλεπόμενη χρήση:

Η Πιστική αντλία νερού οικιακής χρήσης & κήπου smart της GARDENA προορίζεται για ιδιωτική χρήση στην οικία και στον ερασιτεχνικό κήπο και όχι για λειτουργία συσκευών και συστημάτων ποτίσματος σε δημόσιους κήπους. Μπορεί να χρησιμοποιηθεί για τη μεταφορά αμβρίων υδάτων, νερού δικτύου και χλωριωμένου νερού.

Η Πιστική αντλία νερού οικιακής χρήσης & κήπου smart της GARDENA είναι προγραμματιζόμενη μόνο σε συνδυασμό με το GARDENA smart Gateway.

Το προϊόν δεν ενδείκνυται για συνεχή χρήση (π.χ., βιομηχανική χρήση, συνεχή λειτουργία ανακυκλοφορίας).

**ΚΙΝΔΥΝΟΣ!** Απαγορεύεται η προώθηση ερεθιστικών, εύφλεκτων, επιθετικών ή εκρηκτικών υγρών προώθησης (όπως βενζίνη, πετρέλαιο ή νιτρωμένο διάλυμα), θαλασσινού νερού καθώς και τροφίμων που προορίζονται για κατανάλωση.

#### Ενίσχυση πίεσης:

Όταν χρησιμοποιείτε την αντλία για ενίσχυση της πίεσης, απαγορεύεται κάθε υπέρβαση της μέγιστης επιτρεπτής εσωτερικής πίεσης των 6 bar (στην πλευρά πίεσης). Για το σκοπό αυτό πρέπει να προστεθούν η προς ενίσχυση πίεση και η πίεση της αντλίας.

- Παράδειγμα: Πίεση στη βρύση του νερού = 1,0 bar.  
Μέγιστη πίεση της πιστικής αντλίας νερού οικιακής χρήσης & κήπου smart = 5,0 bar.  
Συνολική πίεση = 6,0 bar.

## 1. ΑΣΦΑΛΕΙΑ

### ΣΗΜΑΝΤΙΚΟ!

Μελετήστε με προσοχή τις οδηγίες χρήσης και φυλάξτε τις για μελλοντική χρήση.

#### Σύμβολα επάνω στο προϊόν:



Μελετήστε τις οδηγίες χρήσης.

#### Γενικές υποδείξεις ασφαλείας

##### Ηλεκτρική ασφάλεια



**ΚΙΝΔΥΝΟΣ!** Ηλεκτροπληξία!

Κίνδυνος τραυματισμού από ηλεκτρικό ρεύμα.

→ Το προϊόν πρέπει να τροφοδοτείται με ρεύμα μέσω αντιηλεκτροληξιακού διακόπτη (RCD) με μέγιστο ονομαστικό ρεύμα απόξευξης 30 mA.



**ΚΙΝΔΥΝΟΣ!** Ηλεκτροπληξία!

Κίνδυνος τραυματισμού από ηλεκτρικό ρεύμα.

→ Αποσυνδέστε το προϊόν από το δίκτυο προτού το συντηρήσετε ή αντικαταστήσετε εξαρτήματα. Η πρίζα πρέπει να βρίσκεται στο οπτικό πεδίο σας.

#### Ασφαλής λειτουργία

Η θερμοκρασία του νερού δεν πρέπει να υπερβαίνει τους 35 °C.

Η αντλία δεν επιτρέπεται να χρησιμοποιηθεί όταν βρίσκονται άτομα μέσα στο νερό.

Το υγρό τροφοδοσίας μπορεί να ρυπανθεί από εξερχόμενα λιπαντικά.

#### Διακόπτης προστασίας

Συσκευή ασφάλειας κατά στεγνής λειτουργίας: Όταν δεν μεταφέρεται νερό (χαμηλό ρεύμα), η αντλία τίθεται αυτόματα εκτός λειτουργίας.

Προστασία εμπλοκής: Σε περίπτωση εμπλοκής του κινητήρα (υπερβολικό ρεύμα), η αντλία τίθεται αυτόματα εκτός λειτουργίας.

#### Πρόσθετες υποδείξεις ασφαλείας

##### Ηλεκτρική ασφάλεια



**ΚΙΝΔΥΝΟΣ!** Καρδιακή ανακοπή!

Αυτό το προϊόν δημιουργεί ηλεκτρομαγνητικό πεδίο κατά τη λειτουργία. Αυτό το πεδίο μπορεί υπό ορισμένες συνθήκες να επηρεάσει τη λειτουργία ενεργητικών ή παθητικών ιατρικών εμφυτευμάτων. Για να αποκλείσει ο κίνδυνος καταστάσεων που μπορούν να καταλήξουν σε σοβαρούς ή θανάσιμους τραυματισμούς, τα άτομα που φέρουν ιατρικό εμφύτευμα πρέπει να συμβουλευτούν το ιατρό τους ή τον κατασκευαστή του εμφυτεύματος προτού χρησιμοποιήσουν το μηχανήμα.



**ΚΙΝΔΥΝΟΣ!** Ηλεκτροπληξία!

Απαγορεύεται η χρήση του προϊόντος όταν βρίσκονται άτομα στην πισίνα ή στη λίμνη του κήπου.

→ Βεβαιωθείτε ότι τα ηλεκτρικά φics σύνδεσης έχουν τοποθετηθεί σε μια περιοχή προστατευμένη από πλημμύρα.

→ Προστατεύετε το ηλεκτρικό φics από την υγρασία.

##### Καλώδιο σύνδεσης



**ΚΙΝΔΥΝΟΣ!** Ηλεκτροπληξία!

Μέσω ενός κομμένου φics μπορεί να διεισδύσει υγρασία μέσω του ηλεκτρικού καλωδίου στο ηλεκτρικό κύκλωμα και να προκαλέσει βραχυκύκλωμα.

→ Μην αποκόπτετε το ηλεκτρικό φics (π.χ., για να περάσετε το καλώδιο μέσα από έναν τοίχο).

Εάν το ηλεκτρικό καλώδιο είναι ελαττωματικό, πρέπει να αντικατασταθεί για την αποφυγή κινδύνων από τον κατασκευαστή, το συνεργείο σέρβις του ή από εξίσου εκπαιδευμένα άτομα.

Σύμφωνα με το πρότυπο DIN VDE 0620, το ηλεκτρικό καλώδιο και το καλώδιο προέκτασης δεν επιτρέπεται να έχουν μικρότερη διατομή από τους ελαστικούς αγωγούς με κωδικό H07RN-F.

Το μήκος του καλωδίου πρέπει να είναι 10 m.

Τα στοιχεία της πινακίδας τύπου πρέπει να ταυτίζονται με τα στοιχεία του ηλεκτρικού δικτύου.

Αποσυνδέστε το προϊόν από την ηλεκτρική τροφοδοσία, όταν δεν το χρησιμοποιείτε.

Προστατεύετε το φics και το καλώδιο σύνδεσης από τη θερμότητα, το λάδι και τις αιχμηρές ακμές.

Μην κρατάτε την αντλία από το ηλεκτρικό καλώδιο και μην βγάξετε το φics από την πρίζα τραβώντας το από το καλώδιο.

Ως πρόσθετη διάταξη ασφαλείας μπορεί να χρησιμοποιηθεί ένας εγκεκριμένος διακόπτης ασφαλείας.

→ Ενημερωθείτε σχετικά από τον ηλεκτρολόγο σας.

Για τη λειτουργία της αντλίας χρησιμοποιείτε αποκλειστικά καλώδια προέκτασης με σύνδεση γείωσης.

Απαγορεύεται η χρήση μιας ελαττωματικής αντλίας.

Ελέγχετε την αντλία για τυχόν ζημιές προτού τη χρησιμοποιήσετε (ιδίως στο ηλεκτρικό καλώδιο και στο φics).

→ Σε περίπτωση βλάβης δρομολογήστε οπωσδήποτε τον έλεγχο της αντλίας από το κέντρο σέρβις της GARDENA.

##### Ατομική ασφάλεια



**ΚΙΝΔΥΝΟΣ!** Κίνδυνος ασφυξίας!

Μικρά εξαρτήματα μπορούν να καταποθούν εύκολα. Η πλαστική σακούλα εγκυμονεί κίνδυνο ασφυξίας για μικρά παιδιά. Απομακρύνετε τα παιδιά κατά τη διάρκεια της συναρμολόγησης.



**ΚΙΝΔΥΝΟΣ!**

Κίνδυνος τραυματισμού από νερό υψηλής θερμοκρασίας!

Όταν είναι ελαττωματικό το ηλεκτρονικό σύστημα ελέγχου ή δεν λειτουργεί η τροφοδοσία νερού στην πλευρά εισόδου της αντλίας, το νερό που βρίσκεται στην αντλία μπορεί να αναπτύξει υψηλή θερμοκρασία και να εγκυμονεί κίνδυνο τραυματισμού από εξερχόμενο νερό υψηλής θερμοκρασίας.

→ Αποσυνδέστε την αντλία από την κύρια παροχή, αφήστε το νερό να κρυώσει (περίπου 10 έως 15 λεπτά) και συνδέστε την τροφοδοσία νερού στην πλευρά εισόδου προτού θέσετε και πάλι σε λειτουργία την αντλία.

Μην χρησιμοποιείτε το προϊόν όταν είστε κουρασμένοι ή υπό την επήρεια ναρκωτικών, οινοπνεύματος ή φαρμάκων. Μια στιγμή απροσεξίας κατά τη λειτουργία μπορεί να προκαλέσει σοβαρούς τραυματισμούς.

Κατά τη σύνδεση της αντλίας στο σύστημα τροφοδοσίας νερού πρέπει να τηρούνται οι κανονισμοί υγιεινής της εκάστοτε χώρας ώστε να αποτρέπεται ή αντιστροφή αναρρόφηση μη πόσιμου νερού.

Το νερό που διέρχεται από την αντλία δεν θεωρείται πλέον ως πόσιμο.

Κατά την εργασία με το προϊόν μην έχετε τα μαλλιά σας ακάλυπτα και μην φοράτε κασκόλ ή παρόμοια μη εφαρμοστά ενδύματα.

Φροντίστε ώστε να μην βρίσκονται παιδιά ή αναρμόδια άτομα χωρίς επίβλεψη εντός εμβέλειας της αντλίας και του μεταφερόμενου μέσου.

Για να αποφύγετε τη λειτουργία της αντλίας χωρίς νερό πρέπει να φροντίζετε ώστε το άκρο του λάστιχου αναρρόφησης να είναι πάντοτε βυθισμένο σε νερό.

→ Πληρώνετε την αντλία πριν από κάθε χρήση με το μεταφερόμενο υγρό (περίπου 2 έως 3 l).

Η αντλία πρέπει να τοποθετείται σε σταθερό, επίπεδο έδαφος και να προστατεύεται από κατακλυσμό. Η αντλία δεν επιτρέπεται να πέσει στο νερό.

Πολύ λεπτόκοκκη σκόνη μπορεί να εισχωρήσει μέσω του ενσωματωμένου φίλτρου (εύρος οπών πλέγματος 0,45 mm) και να επισπεύσει τη φθορά των υδραυλικών εξαρτημάτων.

→ Όταν το νερό περιέχει άμμο, θα πρέπει να χρησιμοποιείτε επιπρόσθετα το **Προφίλτρο αντλίας GARDENA, κωδ. 1730** (εύρος οπών πλέγματος 0,1 mm).

Η θερμοκρασία του μεταφερόμενου υγρού πρέπει να κυμαίνεται μεταξύ 2 °C και 35 °C.

Η θερμοκρασία αποθήκευσης πρέπει να κυμαίνεται μεταξύ 2 °C και 70 °C.

### Σημαντικό για τη μόνιμη εγκατάσταση:

για μεγαλύτερο ύψος αναρρόφησης χρησιμοποιείτε ένα λάστιχο αναρρόφησης μικρότερης διαμέτρου (3/4").

### Πλευρά πίεσης:

Στην πλευρά πίεσης πρέπει να χρησιμοποιηθεί ένα ανθεκτικό στην πίεση λάστιχο, π.χ.:

– Σωλήνα κήπου της GARDENA (3/4") αρ. προϊόντος 18113 με Σετ σύνδεσης της GARDENA κωδ. 1752.

### Σημαντικό για τη μόνιμη εγκατάσταση:

Όταν το προϊόν πρόκειται να εγκατασταθεί μόνιμα σε κλειστό χώρο, για τη σύνδεση στην τροφοδοσία νερού χρήσης επιτρέπεται να χρησιμοποιηθούν αποκλειστικά εύκαμπτοι σωλήνες (π.χ., με ενίσχυση) και όχι άκαμπτοι σωλήνες για τον περιορισμό της στάθμης θορύβου και την αποφυγή ζημιών από πλήγματα πίεσης. Οι σταθεροί σωλήνες επιτρέπεται να εγκαθίστανται μόνο με κλίση στα πρώτα 2 m. Για την αποφυγή ζημιών στο σπείρωμα φροντίστε για την προσεκτική και ακριβή συναρμολόγηση κατά τη χρήση μεταλλικών συνδέσμων.

## 2. ΕΓΚΑΤΑΣΤΑΣΗ



### ΚΙΝΔΥΝΟΣ! Ηλεκτροπληξία!

Κίνδυνος τραυματισμού από ηλεκτρικό ρεύμα.

→ Αποσυνδέετε το προϊόν από το δίκτυο προτού το εγκαταστήσετε.

### Χώρος εγκατάστασης [Εικ. 11]:

**Εξασφαλίστε επαρκή αερισμό στην περιοχή των στομιών εξαερισμού. Η αντλία πρέπει να έχει ελάχιστη απόσταση 5 cm από τον τοίχο. Από τα στόμια αερισμού δεν πρέπει να αναρροφώνται ρύποι (π.χ., άμμος ή χρώμα).**

Τοποθετείτε την αντλία κατά τρόπον ώστε αυτή να μην μπορεί να γλιστρήσει και να μπορεί να τοποθετηθεί κάτω από τη βίδα αποστράγγισης ① ένα δοχείο συλλογής επαρκούς μεγέθους για την εκκένωση της αντλίας ή του συστήματος.

Τοποθετείτε την αντλία σε ασφαλή απόσταση (τουλάχιστον 2 m) από το μεταφερόμενο μέσο.

Εγκαθιστάτε κατά το δυνατόν την αντλία σε σημείο υψηλότερο από την επιφάνεια του μεταφερόμενου νερού. Εάν αυτό δεν είναι δυνατό, εγκαταστήστε μεταξύ της αντλίας και του λάστιχου αναρρόφησης ένα αναθετικό στο κενό όργανο φραγής ώστε να μπορείτε, π.χ., να καθαρίζετε το ενσωματωμένο φίλτρο.

Όταν το σύστημα πρόκειται να εγκατασταθεί μόνιμα, πρέπει να εγκατασταθούν στις πλευρές εισόδου και εξόδου κατάλληλα όργανα φραγής. Αυτό είναι, π.χ., σημαντικό για την εκτέλεση εργασιών συντήρησης και καθαρισμού στην αντλία ή για την απενεργοποίηση.

### Συνδέσεις:



### ΠΡΟΣΟΧΗ!

Τα τεμάχια σύνδεσης GARDENA στην πλευρά αναρρόφησης και πίεσης επιτρέπεται να σφιγγονται μόνο με το χέρι. Πριν το βιδώμα του λάστιχου αναρρόφησης στην είσοδο αναρρόφησης ελέγξτε αν υπάρχει ο στεγανοποιητικός δακτύλιος και ότι δεν έχει υποστεί ζημιά. Κατά τη χρήση μεταλλικών συνδέσεων ενδέχεται να προκύψει ακατάλληλη συναρμολόγηση της σύνδεσης σπειρώματος. Για το λόγο αυτό, βιδώστε τα μέρη σύνδεσης με ιδιαίτερη προσοχή. Για τη στεγανοποίηση των μεταλλικών εξαρτημάτων σύνδεσης χρησιμοποιείτε μόνο στεγανοποιητική ταινία.

### Πλευρά αναρρόφησης:

Μην χρησιμοποιείτε εξαρτήματα βυσαματικής σύνδεσης λάστιχου νερού στην πλευρά αναρρόφησης! Πρέπει να χρησιμοποιηθεί σωλήνας αναρρόφησης που να αντέχει σε κενό π.χ.:

- Σετ σωλήνα αναρρόφησης GARDENA Κωδ. 1411/1418
- Σετ σωλήνα αναρρόφησης για φρέαρ GARDENA Κωδ. 1729
- Λάστιχο αναρρόφησης GARDENA-προϊόν με το μέτρο με Κολάρο λάστιχου GARDENA, Κωδ. 7192/7191.

Εάν πρόκειται για αντλούμενο υγρό με πολύ λεπτή ρύπανση γίνεται η σύσταση να χρησιμοποιείται εκτός από το ενσωματωμένο φίλτρο και ένα προ-φίλτρο αντλιών GARDENA κωδ. 1730/1731.

Για να περιορίσετε το χρόνο επαναρρόφησης συνιστάται η χρήση ενός λάστιχου αναρρόφησης με αναστολή αναρροής που εμποδίζει την αυτόνομη εκκένωση του λάστιχου αναρρόφησης μετά την απενεργοποίηση της αντλίας.

### Σύνδεση του λάστιχου αναρρόφησης [Εικ. 12]:

1. Βιδώστε το εξάρτημα σύνδεσης ③ στο στόμιο αναρρόφησης ④ και σφίξτε το με το χέρι.
2. Πιέστε το λάστιχο αναρρόφησης ② στο εξάρτημα σύνδεσης ③ και στερεώστε το, π.χ., με ένα Κολάρο λάστιχου GARDENA, κωδ. 7192/7191.
3. Στερεώστε το λάστιχο αναρρόφησης σε ύψος αναρρόφησης άνω των 4 m (π.χ., σε ένα ξύλινο στύλο). Έτσι ανακουφίζονται η αντλία και το λάστιχο αναρρόφησης από το βάρος του νερού.

### Σύνδεση του λάστιχου πίεσης [Εικ. 13]:

Το λάστιχο πίεσης μπορεί να συνδεθεί με το σπείρωμα 33,3 mm (G1) του κατά 120° περιστρεφόμενου συνδέσμου ⑤ και/ή με τον οριζόντιο σύνδεσμο ⑥.

1. Βιδώστε το εξάρτημα βρύσης ⑦ στην έξοδο πίεσης ⑤/⑥ και σφίξτε το με το χέρι.
2. Συνδέστε το λάστιχο πίεσης με το τμήμα λάστιχου ⑥ στο εξάρτημα βρύσης ⑦.

## 3. ΧΕΙΡΙΣΜΟΣ

### Χειρισμός μέσω της εφαρμογής GARDENA smart system:

Με την εφαρμογή GARDENA smart system ελέγχετε όλα τα προϊόντα GARDENA smart system από οποιοδήποτε σημείο και ανά πάσα στιγμή. Η δωρεάν εφαρμογή GARDENA smart system μπορεί να ληφθεί από το Apple App Store ή το Google Play Store.

Για τη σύνδεση απαιτείται ένα συνδεδεμένο με το Διαδίκτυο smart Gateway. Η σύνδεση όλων των προϊόντων GARDENA smart system διεξάγεται μέσω της εφαρμογής. Για το σκοπό ακολουθήστε τις οδηγίες στην εφαρμογή.

### Ρυθμίσεις/ενδείξεις μέσω της εφαρμογής:

- Γλώσσα
- Τρέχουσα παροχή
- Τρέχουσα πίεση
- Αναμονή
- Πίεση ενεργοποίησης
- Μετρητής συνολικού όγκου
- Προειδοποίηση παγετού
- Προειδοποίηση διαρροής νερού  
ENERGO (60 min)  
ENERGO (2 min)  
ANENERGO
- Σφάλμα

### Ενδεικτικά LED της αντλίας [Εικ. 01]:

- ① LED ποτίσματος/LED σφάλματος
  - Πράσινο: Παρέχεται νερό
  - Ανενεργο: Αναμονή (όταν ανάβει το ③)
  - Αναβοσβήνει με κόκκινο χρώμα: Σφάλμα (βλ. 6. ΑΝΤΙΜΕΤΩΠΙΣΗ ΣΦΑΛΜΑΤΩΝ)
- ② LED σύνδεσης
  - Αναβοσβήνει με πράσινο χρώμα: Αναμονή για σύνδεση
  - Πράσινο – Πορτοκαλί – Κόκκινο: Ισχύς σήματος
  - Αναβοσβήνει με κόκκινο χρώμα: Χωρίς σύνδεση
- ③ LED Ένεργο
  - Πράσινο: Ανοικτή παροχή ρεύματος
  - Ανενεργο: Κλειστή παροχή ρεύματος

## Πλήκτρο Reset

Η πιεστική αντλία νερού οικιακής χρήσης & κήπου smart επαναφέρεται στην εργοστασιακή ρύθμιση.

→ Πατήστε σύντομα το πλήκτρο Reset.

*Επανασύνδεση.*

– ή –

→ Κρατήστε πατημένο το πλήκτρο Reset για τουλάχιστον 5 δευτερόλεπτα.

*Διακόπτει την υφιστάμενη σύνδεσης και καθιστά δυνατή την επανασύνδεση, π.χ., ενός άλλου Gateway.*

## Εκκίνηση της πιεστικής αντλίας νερού οικιακής χρήσης & κήπου smart [Εικ. 02/03]:



### **ΚΙΝΔΥΝΟΣ! Ηλεκτροπληξία!**

**Κίνδυνος τραυματισμού από ηλεκτρικό ρεύμα.**

→ Αποσυνδέετε το προϊόν από το ηλεκτρικό δίκτυο προτού πληρώσετε την αντλία.

**ΥΠΟΔΕΙΞΗ:** Το αναφερόμενο μέγιστο ύψος αυτοαναρρόφησης (βλ. 7. ΤΕΧΝΙΚΑ ΧΑΡΑΚΤΗΡΙΣΤΙΚΑ) επιτυγχάνεται μόνον όταν η αντλία έχει πληρωθεί και το λάστιχο πίεσης κρατιέται κατά την πρώτη αυτοαναρρόφηση απευθείας πίσω από την έξοδο πίεσης έτσι ώστε το μεταφερόμενο μέσο να μην μπορεί να εξέλθει από το λάστιχο πίεσης. Κατά τη χρήση ενός πληρωμένου λάστιχου αναρρόφησης με βαλβίδα αντεπιστροφής δεν χρειάζεται να κρατήσετε ψηλά το σωλήνα πίεσης.

1. Λύστε το καπάκι ④ του θαλάμου φίλτρου με συνοδευτικό κλειδί ④.
2. Πληρώστε αργά το μεταφερόμενο υγρό στο στόμιο πλήρωσης ⑩ (περίπου 2 έως 3 l) μέχρι το σημείο που η στάθμη του νερού δεν κατεβαίνει πλέον κάτω από την είσοδο της πλευράς αναρρόφησης ή εξέρχεται νερό από τον οριζόντιο σύνδεσμο.
3. **Για μόνιμη εγκατάσταση:** Λύστε το κάλυμμα ⑭ και πληρώστε την αντλία με μεταφερόμενο υγρό μέχρι το σημείο που αυτό θα εξέρχεται από τον οριζόντιο σύνδεσμο.
4. Εκκενώστε το υπόλοιπο νερό από το λάστιχο πίεσης ώστε να μπορεί να διαφύγει ο αέρας κατά την πλήρωση και την εξαέρωση.
5. Ανοίξτε όλα τα όργανα φραγής στο λάστιχο πίεσης (παρελκόμενα ποτίσματος, βρύση κλπ.) ώστε να μπορεί να διαφύγει ο αέρας κατά την αναρρόφηση.
6. **Για μόνιμη εγκατάσταση:** Εάν δεν μπορεί να εκκενωθεί ο σωλήνας μεταφοράς λόγω της μόνιμης εγκατάστασης, αφαιρέστε το κάλυμμα ⑭. Μπορεί να εξέλθει σημαντική ποσότητα υγρού. Έχετε διαθέσιμο ένα δοχείο συλλογής επαρκούς μεγέθους.
7. Βιδώστε το καπάκι ④ του θαλάμου φίλτρου μέχρι να τερματίσει ④.
8. **Χωρίς μόνιμη εγκατάσταση:** Ανασηκώστε το λάστιχο πίεσης απευθείας πίσω από την έξοδο πίεσης.
9. Συνδέστε το φως του καλωδίου σύνδεσης σε μια πρίζα.  
*Η αντλία εκκινείται ύστερα από περίπου 3 δευτερόλεπτα και το LED On ανάβει με πράσινο χρώμα.*

**Η διαδικασία αναρρόφησης μπορεί να διαρκέσει έως 6 λεπτά. Αν κατόπιν αυτού δεν αντλείται νερό, η αντλία τίθεται εκτός λειτουργίας και προβάλλεται το σφάλμα 2 (βλ. 6. ΑΝΤΙΜΕΤΩΠΙΣΗ ΣΦΑΛΜΑΤΩΝ).**

10. Κλείστε τις διατάξεις φραγής του σωλήνα πίεσης μόλις η αντλία αρχίσει να μεταφέρει συνεχώς νερό.

**Η αντλία απενεργοποιείται αυτόματα περίπου 10 δευτερόλεπτα μετά το κλείσιμο της διατάξεως φραγής. Η αντλία είναι σε λειτουργική ετοιμότητα (αναμονή).**

### **Ηλεκτρονικό σύστημα ελέγχου:**

Η αντλία διαθέτει ένα ηλεκτρονικό σύστημα ελέγχου.

Όταν η πίεση πέφτει κάτω από την πίεση ενεργοποίησης, η αντλία τίθεται αυτόματα σε λειτουργία.

Μόλις πάψει η μεταφορά νερού, η αντλία τίθεται αυτόματα εκτός λειτουργίας.

### **Πρόγραμμα μικρών ποσοτήτων και προειδοποίηση διαρροής νερού:**

#### **Προειδοποίηση διαρροής νερού:**

Σε περίπτωση διαρροής ή μιας βρύσης που στάζει, η πίεση πέφτει διαρκώς κάτω από την πίεση ενεργοποίησης και η αντλία απενεργοποιείται και απενεργοποιείται συνεχώς.

Όταν η αντλία ενεργοποιείται και απενεργοποιείται συνεχώς, η αντλία τίθεται αυτόματα εκτός λειτουργίας για την αποφυγή της μη ηθελημένης διαρροής νερού (προβάλλεται το σφάλμα 4 «Προειδ. διαρ. νερού»).

### **Πρόγραμμα μικρών ποσοτήτων:**

Προκειμένου η αντλία να μην απενεργοποιείται πρόωρα κατά την ηθελημένη χρήση με μικρές ποσότητες νερού (π.χ., πλυντήρια ή πότισμα με σταγονίδια), η διάρκεια του προγράμματος μικρών ποσοτήτων μπορεί να ρυθμιστεί έως το σημείο ενεργοποίησης της προειδοποίησης διαρροής νερού (βλ. **εφαρμογή GARDENA smart system / Προειδοποίηση διαρροής νερού**).

**Η κυκλική ενεργοποίηση και απενεργοποίηση της αντλίας κατά τη διάρκεια του προγράμματος μικρών ποσοτήτων δεν υποβαθμίζει τη διάρκεια ζωής της αντλίας.**

### **Λειτουργία πλυντηρίων**

**(η προειδοποίηση διαρροής νερού έχει ρυθμιστεί στα 60 λεπτά):**

Μετά τον τερματισμό της τροφοδοσίας νερού μικρών ποσοτήτων σε πλυντήρια, η λειτουργία διάρκειας 60 λεπτών του προγράμματος μικρών ποσοτήτων επιστρέφει αυτόματα στην κανονική λειτουργία της αντλίας, καθιστώντας δυνατή την χωρίς προβλήματα λειτουργία του πλυντηρίου και για > 60 λεπτά.

### **Λειτουργία χωρίς μικρές ποσότητες νερού**

**(η προειδοποίηση διαρροής νερού έχει ρυθμιστεί στα 2 λεπτά):**

Όταν δεν χρειάζονται μικρές ποσότητες νερού, η προειδοποίηση διαρροής νερού μπορεί να περιοριστεί στα 2 λεπτά. Έτσι διασφαλίζεται η μέγιστη προστασία από διαρροές.

### **Για συνεχές πότισμα με σταγονίδια**

**(η προειδοποίηση διαρροής νερού έχει ρυθμιστεί σε κατάσταση απενεργοποίησης):**

Εάν θέλετε να χρησιμοποιήσετε το πρόγραμμα μικρών ποσοτήτων για διάστημα άνω των 60 λεπτών, μπορείτε να απενεργοποιήσετε την προειδοποίηση διαρροής νερού (OFF).

**Προσοχή! Η αντλία δεν προστατεύεται πλέον με την προειδοποίηση διαρροής νερού.**

## 4. ΣΥΝΤΗΡΗΣΗ



### **ΚΙΝΔΥΝΟΣ! Ηλεκτροπληξία!**

**Κίνδυνος τραυματισμού από ηλεκτρικό ρεύμα.**

→ Αποσυνδέετε το προϊόν από το ηλεκτρικό δίκτυο προτού το συντηρήσετε.

### **Καθαρισμός φίλτρου [Εικ. M1/M2]:**

1. Κλείνετε κατά περίπτωση όλες τις διατάξεις φραγής στην πλευρά αναρρόφησης.
2. Λύστε το καπάκι ④ του θαλάμου φίλτρου με το συνοδευτικό κλειδί ④.
3. Βγάλτε τη μονάδα φίλτρου ⑫/⑬ τραβώντας την κατακόρυφα προς τα επάνω.
4. Κρατήστε σταθερό το δοχείο ⑫, περιστρέψτε το φίλτρο ⑬ αριστερόστροφα **1** και βγάλτε το φίλτρο **2** (κλείστρο τύπου μπαγιονέτ).
5. Καθαρίστε το δοχείο ⑫ κάτω από τρεχούμενο νερό και καθαρίστε το φίλτρο ⑬, π.χ., με μαλακή βούρτσά.
6. Συναρμολογήστε και πάλι το φίλτρο με την αντίστροφη σειρά.
7. Εκκίνηση της αντλίας (βλ. 3. ΧΕΙΡΙΣΜΟΣ).

### **Καθαρισμός της βαλβίδας αντεπιστροφής [Εικ. M3]:**



### **ΠΡΟΣΟΧΗ!**

**Η αντλία δεν επιτρέπεται να λειτουργεί χωρίς βαλβίδα αντεπιστροφής.**

1. Κλείνετε κατά περίπτωση όλες τις διατάξεις φραγής στην πλευρά αναρρόφησης.
2. Ανοίξτε όλα τα σημεία λήψης έτσι ώστε να εκκενωθεί η πίεση στην πλευρά πίεσης. Κατόπιν αυτού κλείστε και πάλι τα σημεία λήψης έτσι ώστε να μην εκκενωθούν οι συνδεδεμένοι σωλήνες μέσω της αντλίας.
3. Λύστε το κάλυμμα ⑭ της βαλβίδας αντεπιστροφής με κατάλληλο εργαλείο.
4. Αφαιρέστε τη βαλβίδα αντεπιστροφής ⑮ και καθαρίστε την κάτω από τρεχούμενο νερό.
5. Εγκαταστήστε και πάλι τη βαλβίδα αντεπιστροφής ⑮ με την αντίστροφη σειρά.
6. Εκκινήστε την αντλία (βλ. 3. ΧΕΙΡΙΣΜΟΣ).

## 5. ΑΠΟΘΗΚΕΥΣΗ

### Θέση εκτός λειτουργίας [Εικ. S1]:

Το προϊόν πρέπει να φυλάσσεται σε μέρος στο οποίο δεν έχουν πρόσβαση παιδιά.

1. Αποσυνδέστε την αντλία από το ηλεκτρικό δίκτυο.
2. Ανοίξτε τον καταναλωτή στην πλευρά πίεσης.
3. Αποσυνδέστε τα συνδεδεμένα στην πλευρά πίεσης και στην πλευρά αναρρόφησης λάστιχα.
4. Ξεβιδώστε τη βίδα αποστράγγισης ④.
5. Γείρετε την αντλία προς την πλευρά αναρρόφησης και προς την πλευρά πίεσης μέχρι να πάψει να εξέρχεται νερό και από τις δύο πλευρές.
6. Φυλάξτε την αντλία σε στεγνό, κλειστό και ασφαλή από τον παγετό χώρο.

### Απορριψη:

(σύμφωνα με την οδηγία 2012/19/ΕΕ)

Το προϊόν δεν επιτρέπεται να απορρίπτεται στα κοινά οικιακά απορρίμματα. Πρέπει να απορρίπτεται σύμφωνα με τους ισχύοντες τοπικούς κανονισμούς προστασίας του περιβάλλοντος.



### ΣΗΜΑΝΤΙΚΟ!

→ Διαθέστε το προϊόν μέσω της υπηρεσίας ανακύκλωσης της περιοχής σας.

## 6. ΑΝΤΙΜΕΤΩΠΙΣΗ ΣΦΑΛΜΑΤΩΝ



### ΚΙΝΔΥΝΟΣ! Ηλεκτροπληξία!

Κίνδυνος τραυματισμού από ηλεκτρικό ρεύμα.

→ Αποσυνδέστε το προϊόν από το ηλεκτρικό δίκτυο προτού αντιμετωπίσετε σφάλματά του.

### Αντιμετώπιση σφαλμάτων με το σύστημα διάγνωσης σφαλμάτων [Εικ. O1]:

Η αντλία διαθέτει ένα σύστημα διάγνωσης σφαλμάτων, το οποίο σηματοδοτεί διάφορες καταστάσεις σφάλματος μέσω του LED σφάλματος ③ και προβάλλει την αιτία και την αντιμετώπιση διαφόρων καταστάσεων σφάλματος μέσω της εφαρμογής GARDENA smart system.

1. Αποσυνδέστε την αντλία από το ηλεκτρικό δίκτυο.
2. Εκτελέστε την προβαλλόμενη στην εφαρμογή GARDENA smart system αντιμετώπιση (ή την αντίστοιχη αντιμετώπιση από τον παρακάτω πίνακα).
3. Εκκινήστε και πάλι την αντλία.
4. Εάν το σφάλμα δεν αποκατασταθεί, επιστρέψτε στο σημείο 1 και προσπελάστε το επόμενο πιθανό σφάλμα.
5. Εάν το σφάλμα έχει αντιμετωπιστεί, η ένδειξη σφάλματος διαγράφεται.  
*Η αντλία είναι και πάλι σε λειτουργική ετοιμότητα.*

| Πρόβλημα  | Αιτία   | Αντιμετώπιση  |
|---|---|---|
| <b>Το LED σφάλματος αναβοβλίνει 1 φορά (με παύση 2 δευτερολέπτων)</b> | <b>Η αντλία δεν μεταφέρει νερό κατά τη θέση σε λειτουργία για 30 δευτερόλεπτα.</b>  |   |
| <b>Η αντλία δεν αναρροφά</b>  | Η αντλία δεν έχει πληρωθεί επαρκώς με μεταφερόμενο υγρό.<br><br>Από την πλευρά πίεσης δεν μπορεί να διαφύγει αέρας, επειδή οι εξοδοί στην πλευρά πίεσης είναι κλειστές. | → Πληρώστε την αντλία και βεβαιωθείτε ότι κατά τη διαδικασία της αναρρόφησης δεν εξέρχεται νερό από την πλευρά πίεσης (βλ. 3. ΧΕΙΡΙΣΜΟΣ).<br><br>→ Ανοίξτε τις εξόδους στην πλευρά πίεσης (βλ. 3. ΧΕΙΡΙΣΜΟΣ).   |
| <b>Η αντλία δεν ξεκινά</b>  | Το πρόβλημα της αντλίας έχει θερμανθεί και ενεργοποιήθηκε ο θερμοστατικός διακόπτης.<br><br>Εμπλοκή της φτερωτής.   | 1. Ανοίξτε τα όργανα φραγής που υπάρχουν στο σωλήνα πίεσης (εκτόνωση της πίεσης).<br>2. Εξασφαλίστε επαρκή αερισμό και αφήστε την αντλία να κρυώσει για περίπου 20 λεπτά.<br><br>1. Αντιμετωπίστε την εμπλοκή της φτερωτής (βλ. «Αντιμετώπιση εμπλοκής της φτερωτής».)<br>2. Αφήστε την αντλία να κρυώσει για περίπου 20 λεπτά. |

| Πρόβλημα  | Αιτία   | Αντιμετώπιση   |
|---|---|--|
| <b>Η αντλία δεν ξεκινά</b>  | Ο αισθητήρας παροχής είναι ακάθαρτος.   | → Καθαρίστε τον αισθητήρα παροχής (βλ. «Καθαρισμός του αισθητήρα παροχής»).  |
| <b>Το LED σφάλματος αναβοβλίνει 2 φορές (με παύση 2 δευτερολέπτων)</b>      | <b>Η αντλία δεν μεταφέρει νερό κατά τη θέση σε λειτουργία για 6 λεπτά.</b>  |  |
| <b>Η αντλία δεν αναρροφά</b>  | Βλάβη στην πλευρά αναρρόφησης.  | → Βυθίστε το άκρο του λάστιχου αναρρόφησης στο νερό.<br>→ Αντιμετωπίστε τυχόν διαρροές στην πλευρά αναρρόφησης.<br>→ Καθαρίστε τη βαλβίδα αντεπιστροφής του σωλήνα αναρρόφησης και ελέγξτε την κατεύθυνση εγκατάστασης.<br>→ Καθαρίστε το φίλτρο αναρρόφησης στο άκρο του λάστιχου αναρρόφησης.<br>→ Καθαρίστε τη στεγανοποίηση του κατακλιού του φίλτρου και σφίξτε το καπάκι μέχρι τέρμα (βλ. 4. ΣΥΝΤΗΡΗΣΗ).<br>→ Καθαρίστε το φίλτρο στην αντλία. |
|   | Το λάστιχο αναρρόφησης έχει παραμορφωθεί ή λυγίσει.   | → Χρησιμοποιήστε καινούργιο λάστιχο αναρρόφησης.   |
| <b>Η αντλία δεν ξεκινά</b>  | Έχει ενεργοποιηθεί ο θερμοστατικός διακόπτης (υπερθέρμανση του κινητήρα).   | → Αφήστε την αντλία να κρυώσει για περίπου 20 λεπτά.   |
| <b>Το LED σφάλματος αναβοβλίνει 3 φορές (με παύση 2 δευτερολέπτων)</b>      | <b>Η αντλία δεν μεταφέρει νερό κατά τη λειτουργία για 30 δευτερόλεπτα.</b>  |  |
| <b>Διακοπή της τροφοδοσίας νερού στην πλευρά αναρρόφησης</b>                | Βλάβη στην πλευρά αναρρόφησης.  | → Βυθίστε το άκρο του λάστιχου αναρρόφησης στο νερό.<br>→ Αντιμετωπίστε τυχόν διαρροές στην πλευρά αναρρόφησης.<br>→ Καθαρίστε τη βαλβίδα αντεπιστροφής του σωλήνα αναρρόφησης και ελέγξτε την κατεύθυνση εγκατάστασης.<br>→ Καθαρίστε το φίλτρο αναρρόφησης στο άκρο του λάστιχου αναρρόφησης.<br>→ Καθαρίστε τη στεγανοποίηση του κατακλιού του φίλτρου και σφίξτε το καπάκι μέχρι τέρμα (βλ. 4. ΣΥΝΤΗΡΗΣΗ).<br>→ Καθαρίστε το φίλτρο στην αντλία. |
|   | Το λάστιχο αναρρόφησης έχει παραμορφωθεί ή λυγίσει.   | → Χρησιμοποιήστε καινούργιο λάστιχο αναρρόφησης.   |
| <b>Η αντλία δεν ξεκινά</b>  | Έχει ενεργοποιηθεί ο θερμοστατικός διακόπτης (υπερθέρμανση του κινητήρα).<br><br>Ο αισθητήρας παροχής είναι ακάθαρτος.  | → Αφήστε την αντλία να κρυώσει για περίπου 20 λεπτά.<br><br>→ Καθαρίστε τον αισθητήρα παροχής (βλ. «Καθαρισμός του αισθητήρα παροχής»).  |
| <b>Το LED σφάλματος αναβοβλίνει 4 φορές (με παύση 2 δευτερολέπτων)</b>      | <b>Η αντλία απενεργοποιείται κατά την τρέχουσα λειτουργία ύστερα από 60 λεπτά ή 2 λεπτά.</b>  |  |
| <b>Ενεργοποιήθηκε η προειδοποίηση διαρροής νερού</b>                        | Διαρροή στην πλευρά πίεσης (π.χ., βρύση που στάζει).<br><br>Υπέρβαση της μέγιστης διάρκειας της επιλεγμένης προειδοποίησης διαρροής νερού (πρόγραμμα μικρών ποσοτήτων 60 λεπτών ή 2 λεπτών).<br><br>Εμπλοκή της βαλβίδας αντεπιστροφής. | → Αντιμετωπίστε τυχόν διαρροές στην πλευρά πίεσης.<br><br>→ Αυξήστε τη διάρκεια της προειδοποίησης διαρροής νερού.<br>→ Αυξήστε την κατανάλωση νερού.<br><br>→ Καθαρίστε τη βαλβίδα αντεπιστροφής (βλ. «Καθαρισμός της βαλβίδας αντεπιστροφής»).   |
|   | Ο αισθητήρας παροχής είναι ακάθαρτος.   | → Καθαρίστε τον αισθητήρα παροχής (βλ. «Καθαρισμός του αισθητήρα παροχής»).  |
| <b>Η αντλία δεν ενεργοποιείται ή σταματά απροσδόκητα κατά τη λειτουργία</b> | Δεν έχει συνδεθεί το φις.<br><br>Διακοπή ρεύματος.  | → Συνδέστε το φις.<br><br>→ Ελέγξτε την ασφάλεια και τα καλώδια.   |



| Πρόβλημα  | Αιτία  | Αντιμετώπιση  |
|---|--|---|
| <b>Η αντλία δεν ενεργοποιείται ή σταματά απροσδόκητα κατά τη λειτουργία</b> | Ενεργοποιήθηκε ο αντηλεκτροπληξιακός διακόπτης (ρεύμα διαρροής). | → Αποσυνδέστε την αντλία από την τροφοδοσία ρεύματος και απευθυνθείτε στο Σέρβις της GARDENA. |
|   | Ηλεκτρική βλάβη.   | → Αποσυνδέστε την αντλία από την τροφοδοσία ρεύματος και απευθυνθείτε στο Σέρβις της GARDENA. |

### Αντιμετώπιση εμπλοκής της φτερωτής [Εικ. T1]:

Σε περίπτωση εμπλοκής της φτερωτής λόγω ρύπανσης, **το LED σφάλματος αναβοσβήνει 1 φορά (με παύση 2 δευτερολέπτων).**

1. Περιστρέψτε τον άξονα του κινητήρα (16) με κατασαβίδι.  
Έτσι απελευθερώνεται η μπλοκαρισμένη φτερωτή.
2. Εκκινήστε την αντλία (βλ. 3. ΧΕΙΡΙΣΜΟΣ).

### Καθαρισμός του αισθητήρα παροχής [Εικ. T2]:

Όταν ο αισθητήρας παροχής παρουσιάζει εμπλοκή λόγω ρύπανσης, **αναβοσβήνει το LED σφάλματος (με παύση 2 δευτερολέπτων).**

1. Ξεβιδώστε τις δύο βίδες (17).
2. Αφαιρέστε το κάλυμμα (18).
3. Ξεβιδώστε τη βίδα (19) και αφαιρέστε το κλιπ (20).
4. Ξεβιδώστε το προστατευτικό κάλυμμα (21) περιστρέφοντάς το αριστερόστροφα (π.χ., με ένα κατασαβίδι).
5. Αφαιρέστε τη φτερωτή (22) και καθαρίστε την.
6. Καθαρίστε το περίβλημα του αισθητήρα παροχής.
7. Συναρμολογήστε και πάλι τη φτερωτή (22) με την αντίστροφη σειρά.
8. Τοποθετήστε πρώτα το κάλυμμα (18) στην επάνω πλευρά και μετά σφίξτε τις δύο βίδες (17) στην κάτω πλευρά.
9. Εκκινήστε την αντλία (βλ. 3. ΧΕΙΡΙΣΜΟΣ).



**ΥΠΟΔΕΙΞΗ:** Για άλλες βλάβες απευθυνθείτε στο κέντρο σέρβις της εταιρείας GARDENA. Επισκευές επιτρέπεται να εκτελούνται μόνο από τα κέντρα σέρβις της εταιρείας GARDENA καθώς και από εξειδικευμένους αντιπροσώπους εξουσιοδοτημένους από την εταιρεία GARDENA.

## 7. ΤΕΧΝΙΚΑ ΧΑΡΑΚΤΗΡΙΣΤΙΚΑ

| Πιστική αντλία νερού οικιακής χρήσης & κήπου smart                        | Μονάδα | Τιμή (Κωδ. 19080) |
|---|--------|-------------------|
| Τάση δικτύου  | V (AC) | 230               |
| Συχνότητα δικτύου   | Hz     | 50                |
| Ισχύς δικτύου/<br>Κατανάλωση ισχύος σε κατάσταση αναμονής                 | W      | 1300 / 1,5        |
| Καλώδιο σύνδεσης  | m      | 1,5 (H07RN-F)     |
| Μέγ. ικανότητα άντλησης   | l/h    | 5000              |
| Μέγ. πίεσης   | bar    | 5,0               |
| Μέγ. ύψος άντλησης  | m      | 50                |
| Μέγ. ύψος αναρρόφησης   | m      | 8                 |
| Πίεση ενεργοποίησης   | bar    | 2,0 – 2,8 ± 0,2   |
| Επιτρεπτή εσωτερική πίεση (στην πλευρά πίεσης)                            | bar    | 6                 |
| <b>Εσωτερικό σύστημα SRD (κρραίες ραδιοεπικοινωνίας μικρής εμβέλειας)</b> |        |                   |
| Εύρος συχνότητας  | MHz    | 863 – 870         |
| Μέγιστη ισχύς εκπομπής  | mW     | 25                |
| Ραδιοεμβέλεια ελεύθερου πεδίου (περ.)                                     | m      | 100               |
| Βάρος   | kg     | 13,4              |
| Στάθμη ηχητικής ισχύος $L_{WA}^{1)}$ :<br>προσδιοριζόμενη/εγγυημένη       |        | 77 / 79           |
| Αβεβαιότητα $k_{WA}^{1)}$   | dB (A) | 2,19              |

Μέθοδος μέτρησης κατά το πρότυπο: <sup>1)</sup> RL 2000/14/EC

## 8. ΕΞΑΡΤΗΜΑΤΑ

|                                    |  |
|------------------------------------|--|
| <b>Λάστιχα αναρρόφησης GARDENA</b> | Αντοχή σε οπασίματα και κενό, διάθεση επιλεκτικά κατόπιν παραγγελίας ανά μέτρο με διάμετρο 19 mm (3/4")-, 25 mm (1")- ή 32 mm (5/4") χωρίς εξαρτήματα σύνδεσης ή σε σταθερά μήκη κομπλέ με εξαρτήματα σύνδεσης, φίλτρο αναρρόφησης και φραγή επιστροφής. |
|------------------------------------|--|

|  |   |                       |
|--|---|-----------------------|
| <b>Συνδετικά τεμάχια GARDENA</b>                           | Για σύνδεση αντοχής σε κενό του λάστιχου αναρρόφησης παραγγελία ανά μέτρο.  | <b>Κωδ. 1723/1724</b> |
| <b>Φίλτρο αναρρόφησης με βαλβίδα αντεπιστροφής GARDENA</b> | Για εξοπλισμό λάστιχου αναρρόφησης με το μέτρο.   | <b>Κωδ. 1726/1727</b> |
| <b>GARDENA Λάστιχο αναρρόφησης φρεατίων σωλήνα</b>         | Για ανθεκτική σύνδεση κενού της αντλίας σε φρεάτια σωλήνα ή σε ακαμπτους σωλήνες. Μήκος 0,5 m. Με αμφίπλευρο εσωτερικό σπείρωμα 33,3 mm, (G 1). | <b>Κωδ. 1729</b>      |
| <b>Φίλτρο αντλίας GARDENA</b>                              | Κατάλληλο για την άντληση υγρών που περιέχουν άμμο.   | <b>Κωδ. 1730/1731</b> |
| <b>Σετ σύνδεσης της GARDENA</b>                            | Σετ σύνδεσης για σωλήνες πίεσης 1/2".   | <b>Κωδ. 1750</b>      |
| <b>Σετ σύνδεσης της GARDENA</b>                            | Σετ σύνδεσης για σωλήνες πίεσης 3/4".   | <b>Κωδ. 1752</b>      |

## 9. ΣΕΡΒΙΣ/ΕΓΓΥΗΣΗ

### Σέρβις:

Παρακαλούμε επικοινωνήστε με τη διεύθυνση στην πίσω σελίδα.

### Δήλωση εγγύησης:

Σε περίπτωση αξίωσης εγγύησης, δεν επιβαρύνεστε με χρεώσεις για τις παρεχόμενες υπηρεσίες.

Η GARDENA Manufacturing GmbH παρέχει για όλα τα γνήσια καινούργια προϊόντα GARDENA εγγύηση 2 ετών από την ημερομηνία της πρώτης αγοράς από τον αντιπρόσωπο, όταν τα προϊόντα χρησιμοποιούνται αποκλειστικά για ιδιωτική χρήση. Αυτή η εγγύηση κατασκευαστή δεν ισχύει για προϊόντα που έχουν αποκτηθεί στη δευτερογενή αγορά. Αυτή η εγγύηση αφορά σε σημαντικά ελαττώματα του προϊόντος που οφείλονται αποδεδειγμένα σε σφάλματα υλικού ή κατασκευής. Η παρούσα εγγύηση εκπληρώνεται με την παροχή ενός πλήρως λειτουργικού προϊόντος αντικατάστασης ή με τη δωρεάν επίσκεψη του ελαττωματικού προϊόντος. Διατηρούμε το δικαίωμα επιλογής. Αυτή η υπηρεσία ισχύει εφόσον πληρούνται οι παρακάτω προϋποθέσεις:

- Το προϊόν χρησιμοποιήθηκε για τον προβλεπόμενο σκοπό σύμφωνα με τις συστάσεις στις οδηγίες χειρισμού.
- Δεν επιχειρήθηκε άνοιγμα ούτε επισκευή του προϊόντος από τον αγοραστή ούτε από τρίτους.
- Για τη λειτουργία έχουν χρησιμοποιηθεί αποκλειστικά γνήσια GARDENA ανταλλακτικά και φθειρόμενα εξαρτήματα.
- Υποβολή του παραστατικού αγοράς.

Η φυσιολογική φθορά εξαρτημάτων και στοιχείων (π.χ., μαχαιριών, εξαρτημάτων στερέωσης μαχαιριών, στροβίλων, φωτιστικών μέσων, τραπεζοειδών και οδοντωτών ιμάντων, τροχών κύλισης, φίλτρων αέρα, μπουζί), οι οπτικές διαφοροποιήσεις, καθώς και τα φθειρόμενα και αναλώσιμα εξαρτήματα αποκλείονται από την εγγύηση.

Αυτή η εγγύηση κατασκευαστή περιορίζεται στην προμήθεια ανταλλακτικών και στην επισκευή σύμφωνα με τους προαναφερόμενους όρους. Άλλες αξιώσεις προς εμάς ως κατασκευάστρια εταιρεία, π.χ., για αποζημίωση, δεν αιτιολογούνται με βάση την εγγύηση κατασκευαστή. Είναι αυτονόητο ότι αυτή η εγγύηση κατασκευαστή **δεν** επηρεάζει τις νομικές και συμβατικές αξιώσεις εγγύησης έναντι του αντιπροσώπου/πωλητή.

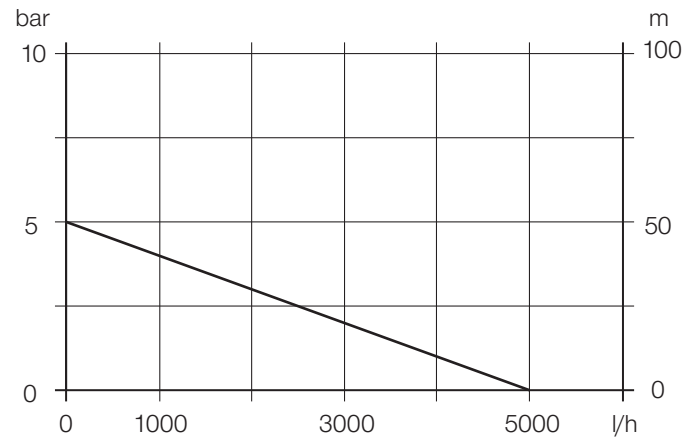
Η εγγύηση κατασκευαστή υπόκειται στο δικαίο της Ομοσπονδιακής Δημοκρατίας της Γερμανίας.

Σε περίπτωση αξίσεων εγγύησης στείλτε το ελαττωματικό προϊόν μαζί με ένα αντίγραφο του παραστατικού αγοράς και μια περιγραφή του σφάλματος με προπληρωμένα ταχυδρομικά τέλη στη διεύθυνση σέρβις της εταιρείας.

### Αναλώσιμα:

Η φτερωτή, το φίλτρο και το ακροφύσιο ψεκασμού είναι αναλώσιμα και συνεπώς δεν καλύπτονται από την εγγύηση.

**Pumpen-Kennlinien**  
**Performance characteristics**  
**Courbes de performance**  
**Prestatiegrafiek**  
**Kapacitetskurva**  
**Ydelses karakteristika**  
**Pumpun ominaiskäyrä**  
**Pumpekarakteristikk**  
**Curva di rendimento**  
**Curva característica de la bomba**  
**Charakterystyka pompy**  
**Szivattyú-jelleggörbe**  
**Charakteristika čerpadla**  
**Charakteristiky čerpadla**  
**Χαρακτηριστικό διάγραμμα**  
**Karakteristika črpalke**  
**Obilježja pumpe**  
**Caracteristică pompă**  
**Помпена характеристика**



|  |  |
|--|--|
| <p><b>DE EU-Konformitätserklärung:</b></p> <p>Hiermit erklärt die GARDENA Manufacturing GmbH, dass der Funkanlagentyp (Art. 19080) der Richtlinie 2014/53/EU entspricht.</p> <p>Der vollständige Text der EU-Konformitätserklärung ist unter folgender Internetadresse verfügbar:</p> <p><a href="http://www.gardena.com/int/support/safety-regulations">http://www.gardena.com/int/support/safety-regulations</a></p>   | <p><b>PL Deklaracja zgodności WE</b></p> <p>GARDENA Manufacturing GmbH oświadcza, że typ urządzenia radiowego (art. 19080) jest zgodny z Dyrektywą 2014/53/UE.</p> <p>Kompletny tekst deklaracji zgodności UE jest dostępny pod adresem:</p> <p><a href="http://www.gardena.com/int/support/safety-regulations">http://www.gardena.com/int/support/safety-regulations</a></p>  |
| <p><b>EN EC Declaration of Conformity:</b></p> <p>Hereby, GARDENA Manufacturing GmbH declares that the radio equipment type (Art. 19080) is in compliance with directive 2014/53/EU.</p> <p>The full text of the EC declaration of conformity is available at the following internet address:</p> <p><a href="http://www.gardena.com/int/support/safety-regulations">http://www.gardena.com/int/support/safety-regulations</a></p>                                 | <p><b>HU EK megfeleléségi nyilatkozat:</b></p> <p>A GARDENA Manufacturing GmbH ezennel kijelenti, hogy a rádióberendezés (19080-es cikk sz.-ú) típusa megfelel a 2014/53/EU irányelv előírásainak.</p> <p>Az EU szabvány-megfelelési nyilatkozat teljes szövege a következő internet címen áll rendelkezésre:</p> <p><a href="http://www.gardena.com/int/support/safety-regulations">http://www.gardena.com/int/support/safety-regulations</a></p>   |
| <p><b>FR Déclaration de conformité CE :</b></p> <p>Par la présente, GARDENA Manufacturing GmbH déclare que le type d'installation radioélectrique (réf. 19080) est conforme à la directive 2014/53/UE.</p> <p>Le texte intégral de la déclaration de conformité européenne est disponible sur Internet à l'adresse suivante :</p> <p><a href="http://www.gardena.com/int/support/safety-regulations">http://www.gardena.com/int/support/safety-regulations</a></p> | <p><b>CS Prohlášení o shodě ES:</b></p> <p>Tímto GARDENA Manufacturing GmbH prohlašuje, že rádiová zařízení (typ 19080) odpovídají směrnici 2014/53/EU.</p> <p>Úplný text EU prohlášení o shodě je k dispozici na následující internetové adrese:</p> <p><a href="http://www.gardena.com/int/support/safety-regulations">http://www.gardena.com/int/support/safety-regulations</a></p>   |
| <p><b>NL EG-conformiteitsverklaring:</b></p> <p>Hiermee verklaart GARDENA Manufacturing GmbH, dat het type radioapparatuur (art. 19080) voldoet aan de richtlijn 2014/53/EU.</p> <p>De volledige tekst van de EU-conformiteitsverklaring is beschikbaar op het volgende internetadres:</p> <p><a href="http://www.gardena.com/int/support/safety-regulations">http://www.gardena.com/int/support/safety-regulations</a></p>  | <p><b>SK EÚ vyhlásenie o zhode:</b></p> <p>Spoločnosť GARDENA Manufacturing GmbH týmto vyhlasuje, že typ rádiového zariadenia (výr. č. 19080) zodpovedá smernici 2014/53/EÚ.</p> <p>Celý text vyhlásenia o zhode ES nájdete na tejto internetovej adrese:</p> <p><a href="http://www.gardena.com/int/support/safety-regulations">http://www.gardena.com/int/support/safety-regulations</a></p>   |
| <p><b>SV EG-försäkran om överensstämmelse:</b></p> <p>Härmed försäkras GARDENA Manufacturing GmbH, att signalutrustningstypen (art. 19080) uppfyller direktiv 2014/53/EU.</p> <p>Den kompletta texten för EU-försäkran om överensstämmelse finns på följande webbadress:</p> <p><a href="http://www.gardena.com/int/support/safety-regulations">http://www.gardena.com/int/support/safety-regulations</a></p>  | <p><b>EL Δήλωση Συμμόρφωσης EK</b></p> <p>Με το παρόν η GARDENA Manufacturing GmbH δηλώνει ότι ο τύπος του συστήματος ραδιοσυχνότητας (αριθ. προϊόντος 19080) πληροί τις απαιτήσεις της οδηγίας 2014/53/ΕΕ.</p> <p>Το πλήρες κείμενο της δήλωσης συμμόρφωσης ΕΕ διατίθεται στην παρακάτω ηλεκτρονική διεύθυνση:</p> <p><a href="http://www.gardena.com/int/support/safety-regulations">http://www.gardena.com/int/support/safety-regulations</a></p> |
| <p><b>DA EU-overensstemmelseserklæring</b></p> <p>Herved erklærer GARDENA Manufacturing GmbH, at det trådløse anlæg (varenr. 19080) er i overensstemmelse med direktivet 2014/53/EU.</p> <p>EU-overensstemmelseserklæringens tekst findes i sin helhed på følgende internetadresse:</p> <p><a href="http://www.gardena.com/int/support/safety-regulations">http://www.gardena.com/int/support/safety-regulations</a></p>   | <p><b>SL Izjava EU o skladnosti:</b></p> <p>Podjetje GARDENA Manufacturing GmbH izjavlja, da tip radijske naprave (art. 19080) ustreza Direktivi 2014/53/EU.</p> <p>Celotno besedilo EU-izjave o skladnosti je na voljo na naslednjem spletnem naslovu:</p> <p><a href="http://www.gardena.com/int/support/safety-regulations">http://www.gardena.com/int/support/safety-regulations</a></p>   |
| <p><b>FI EY-vaatimustenmukaisuusvakuutus</b></p> <p>GARDENA Manufacturing GmbH vakuuttaa täten, että radiolaitteistotyyppi (tuotenro 19080) vastaa direktiiviä 2014/53/EU.</p> <p>EY-vaatimustenmukaisuusvakuutuksen täydellinen teksti on saatavilla seuraavasta osoitteesta internetissä:</p> <p><a href="http://www.gardena.com/int/support/safety-regulations">http://www.gardena.com/int/support/safety-regulations</a></p>                                   | <p><b>HR EU izjava o skladnosti:</b></p> <p>Ovime tvrtka GARDENA Manufacturing GmbH izjavljuje da tip radijskog sustava (br. art. 19080) odgovara Direktivi 2014/53/EU.</p> <p>Kompletna tekst EU izjave o skladnosti dostupan je na sljedećoj internetskoj stranici:</p> <p><a href="http://www.gardena.com/int/support/safety-regulations">http://www.gardena.com/int/support/safety-regulations</a></p>   |
| <p><b>IT Dichiarazione di conformità CE:</b></p> <p>GARDENA Manufacturing GmbH dichiara con la presente che la tipologia di apparecchiatura radio (art. 19080) è conforme alla Direttiva 2014/53/UE.</p> <p>Il testo completo della dichiarazione di conformità UE è disponibile al seguente indirizzo web:</p> <p><a href="http://www.gardena.com/int/support/safety-regulations">http://www.gardena.com/int/support/safety-regulations</a></p>                   | <p><b>RO Declarație de conformitate UE</b></p> <p>Prin prezenta GARDENA Manufacturing GmbH declară că tipul de echipament hertzian (art. 19080) corespunde Directivei 2014/53/UE.</p> <p>Textul complet al Declarației de conformitate UE este disponibil la următoarea adresă de Internet</p> <p><a href="http://www.gardena.com/int/support/safety-regulations">http://www.gardena.com/int/support/safety-regulations</a></p>                      |
| <p><b>ES Declaración de conformidad CE</b></p> <p>Con la presente, GARDENA Manufacturing GmbH declara que el tipo de equipo radioeléctrico (ref. 19080) corresponde a la directiva 2014/53/UE.</p> <p>El texto completo de la Declaración de Conformidad de la UE se puede consultar en la siguiente dirección de Internet:</p> <p><a href="http://www.gardena.com/int/support/safety-regulations">http://www.gardena.com/int/support/safety-regulations</a></p>   | <p><b>BG ЕС-Декларация за съответствие</b></p> <p>GARDENA Manufacturing GmbH декларира с настоящото, че типът радиооборудване (Арт. 19080) отговаря на Директива 2014/53/ЕС.</p> <p>Пълният текст на ЕС Декларацията за съответствие е на разположение на следния интернет-адрес:</p> <p><a href="http://www.gardena.com/int/support/safety-regulations">http://www.gardena.com/int/support/safety-regulations</a></p>                               |

**Deutschland / Germany**

GARDENA  
Manufacturing GmbH  
Central Service  
Hans-Lorenser-Straße 40  
D-89079 Ulm  
Produktfragen:  
(+49) 731 490-123  
Reparaturen:  
(+49) 731 490-290  
service@gardena.com

**Albania**

COBALT Sh.p.k.  
Rr. Siri Kodra  
1000 Tirana

**Argentina**

Husqvarna Argentina S.A.  
Av.del Libertador 5954 –  
Piso 11 – Torre B  
(C1428ARP) Buenos Aires  
Phone: (+54) 11 5194 5000  
info.gardena@  
ar.husqvarna.com

**Armenia**

Garden Land Ltd.  
61 Tigran Mets  
0005 Yerevan

**Australia**

Husqvarna Australia Pty. Ltd.  
Locked Bag 5  
Central Coast BC  
NSW 2252  
Phone: (+61) (0) 2 4352 7400  
customer.service@  
husqvarna.com.au

**Austria / Österreich**

Husqvarna Austria GmbH  
Industriezeile 36  
4010 Linz  
Tel.: (+43) 732 77 01 01-485  
service.gardena@  
husqvarnagroup.com

**Azerbaijan**

Firm Progress  
a. Aliyev Str. 26A  
1052 Baku

**Belgium**

Husqvarna België nv/sa  
Gardena Division  
Rue Egide Van Ophem 111  
1180 Uccle / Ukkel  
Tel.: (+32) 2 720 92 12  
info@gardena.be

**Bosnia / Herzegovina**

SILK TRADE d.o.o.  
Industrijska zona Bukva bb  
74260 Tešanj

**Brazil**

Husqvarna do Brasil Ltda  
Av. Francisco Matarazzo,  
1400 – 19º andar  
São Paulo – SP  
CEP: 05001-903  
Tel: 0800-112252  
marketing.br.husqvarna@  
husqvarna.com.br

**Bulgaria**

AGROLAND България АД  
бул. 8 Декември, №13  
Офис 5  
1700 Студентски град  
София  
Тел.: (+359) 24 666 910  
info@agroland.eu

**Canada / USA**

GARDENA Canada Ltd.  
100 Summerlea Road  
Brampton, Ontario L6T 4X3  
Phone: (+1) 905 792 93 30  
info@gardenacanada.com

**Chile**

Maquinarias Agroforestales  
Ltda. (Maga Ltda.)  
Santiago, Chile  
Avda. Chesterton  
# 8355 comuna Las Condes  
Phone: (+56) 2 202 4417  
Dalton@maga.cl  
Zipcode: 7560330

**China**

Husqvarna (Shanghai)  
Management Co., Ltd.  
富世华 (上海) 管理有限公司  
3F, Benq Square B,  
No207, Song Hong Rd.,  
Chang Ning District,  
Shanghai, PRC. 200335  
上海市市长宁区淞虹路207号明  
基广场B座3楼, 邮编: 200335

**Colombia**

Husqvarna Colombia S.A.  
Calle 18 No. 68 D-31, zona  
Industrial de Montevideo  
Bogotá, Cundinamarca  
Tel. 571 2922700 ext. 105  
jairo.salazar@  
husqvarna.com.co

**Costa Rica**

Compania Exim  
Euroberoamericana S.A.  
Los Colegios, Moravia,  
200 metros al Sur del Colegio  
Saint Francis – San José  
Phone: (+506) 297 68 83  
exim\_euro@racsa.co.cr

**Croatia**

Husqvarna Austria GmbH  
Industriezeile 36  
4010 Linz  
Tel.: (+43) 732 77 01 01-485  
service.gardena@  
husqvarnagroup.com

**Cyprus**

Med Marketing  
17 Digeni Akrita Ave  
P.O. Box 27017  
1641 Nicosia  
**Czech Republic**  
Husqvarna Česko s.r.o.  
Türkova 2319/5b  
149 00 Praha 4 – Chodov  
Bezplatná infolinka:  
800 100 425  
servis@cz.husqvarna.com

**Denmark**

GARDENA DANMARK  
Lejrvej 19, st.  
3500 Værløse  
Tlf.: (+45) 70 264 770  
husqvarna@husqvarna.dk  
www.gardena.com/dk

**Dominican Republic**

BOSQUESA, S.R.L  
Carretera Santiago Licey  
Km. 5 ½  
Esquina Copal II.  
Santiago  
Dominican Republic  
Phone: (+809) 736-0333  
joserbosquesa@claro.net.do

**Ecuador**

Husqvarna Ecuador S.A.  
Arupos E1-181 y 10 de  
Agosto Quito, Pichincha  
Tel. (+593) 22800739  
francisco.jacome@  
husqvarna.com.ec

**Estonia**

Husqvarna Eesti OÜ  
Valdeku 132  
EE-11216 Tallinn  
info@gardena.ee

**Finland**

Oy Husqvarna Ab  
Gardena Division  
Lautatarhankatu 8 B/ PL 3  
00581 HELSINKI  
www.gardena.fi

**France**

Husqvarna France  
9/11 Allée des pierres mayettes  
92635 Gennevilliers Cedex  
France  
http://www.gardena.com/fr  
N° AZUR: 0 810 00 78 23  
(Prix d'un appel local)

**Georgia**

Transporter LLC  
8/57 Beliashvili street  
0159 Tbilisi, Georgia  
Phone: (+995) 322 14 71 71

**Great Britain**

Husqvarna UK Ltd  
Preston Road  
Aycliffe Industrial Park  
Newton Aycliffe  
County Durham  
DL5 6UP  
info.gardena@  
husqvarna.co.uk

**Greece**

Π. ΠΑΠΑΔΟΠΟΥΛΟΣ ΑΕΒΕ  
Λεωφ. Αθηνών 92  
Αθήνα  
T.K.104 42  
Ελλάδα  
Τηλ. (+30) 210 5193100  
info@papadopoulos.com.gr

**Hungary**

Husqvarna Magyarország Kft.  
Ezred u. 1-3  
1044 Budapest  
Telefon: (+36) 1 251-4161  
vevoszolgalat.husqvarna@  
husqvarna.hu

**Iceland**

Ó. Johnson & Kaaber  
Tunguhalsi 1  
110 Reykjavik  
ooj@ojk.is

**Ireland**

Husqvarna UK Ltd  
Preston Road  
Aycliffe Industrial Park  
Newton Aycliffe  
County Durham  
DL5 6UP  
info.gardena@  
husqvarna.co.uk

**Italy**

Husqvarna Italia S.p.A.  
Via Santa Vecchia 15  
23868 VALMADRERA (LC)  
Phone: (+39) 0341.203.111  
assistenza.italia@  
it.husqvarna.com

**Japan**

KAKUICHI Co. Ltd.  
Sumitomo Realty &  
Development Kojimachi  
BLDG., 8F  
5-1 Nibannco  
Chiyoda-ku  
Tokyo 102-0084  
Phone: (+81) 33 264 4721  
m\_ishihara@kaku-ichi.co.jp

**Kazakhstan**

LAMED Ltd.  
155/1, Tazhibayevoi Str.  
050060 Almaty  
IP Schmidt  
Abayavenue 3B  
110 005 Kostanay

**Korea**

Kyung Jin Trading CO.,LTD.  
107-4, SunDuk Bld.,  
YangJae-dong,  
Seocho-gu,  
Seoul, (zipcode: 137-891)  
Phone: (+82) (0)2 574-6300

**Kyrgyzstan**

Alye Maki  
av. Moladaya Guardir J 3  
720014  
Bishkek

**Latvia**

Husqvarna Latvija SIA  
Ulbrokas 19A  
LV-1021 Rīga  
info@gardena.lv

**Lithuania**

UAB Husqvarna Lietuva  
Ateities pl. 77C  
LT-52104 Kaunas  
info@gardena.lt

**Luxembourg**

Magasins Jules Neuberger  
39, rue Jacques Stas  
Luxembourg-Gasperich 2549  
Case Postale No. 12  
Luxembourg 2010  
Phone: (+352) 40 14 01  
api@neuberger.lu

**Mexico**

AFOSA  
Av. Lopez Mateos Sur # 5019  
Col. La Calma 45070  
Zapopan, Jalisco  
Mexico  
Phone: (+52) 33 3818-3434  
icornejo@afosa.com.mx

**Moldova**

Convel S.R.L.  
290A Muncesti Str.  
2002 Chisinau

**Netherlands**

Husqvarna Nederland B.V.  
GARDENA Division  
Postbus 50131  
1305 AC ALMERE  
Phone: (+31) 36 521 00 10  
info@gardena.nl

**Neth. Antilles**

Jonka Enterprises N.V.  
Sta. Rosa Weg 196  
P.O. Box 8200  
Curaçao  
Phone: (+599) 9 767 66 55  
pgm@jonka.com

**New Zealand**

Husqvarna New Zealand Ltd.  
PO Box 76-437  
Manukau City 2241  
Phone: (+64) (0) 9 9202410  
support.nz@husqvarna.co.nz

**Norway**

Husqvarna Norge AS  
Gardena Division  
Trøskenveien 36  
1708 Sarpsborg  
info@gardena.no

**Peru**

Husqvarna Perú S.A.  
Jr. Ramón Cárcamo 710  
Lima 1  
Tel: (+51) 1 3320400 ext. 416  
juan.remuzgo@  
husqvarna.com

**Poland**

Husqvarna  
Poland Spółka z o.o.  
ul. Wysockiego 15 b  
03-371 Warszawa  
Phone: (+48) 22 330 96 00  
gardena@husqvarna.com.pl

**Portugal**

Husqvarna Portugal, SA  
Lagoa - Albarraque  
2635 - 595 Rio de Mouro  
Tel.: (+351) 21 922 85 30  
Fax : (+351) 21 922 85 36  
info@gardena.pt

**Romania**

Madex International Srl  
Soseaua Odaii 117-123,  
RO 013603 București, S1  
Phone: (+40) 21 352.76.03  
madex@ines.ro

**Russia / Россия**

ООО „Хускварна“  
141400, Московская обл.,  
г. Химки,  
улица Ленинградская,  
владение 39, стр.6  
Бизнес Центр  
„Химки Бизнес Парк“,  
помещение ОВ02\_04  
http://www.gardena.ru

**Serbia**

Domel d.o.o.  
Autoput za Novi Sad bb  
11273 Belgrade  
Phone: (+381) 1 18 48 88 12  
miroslav.jejina@domel.rs

**Singapore**

Hy-Ray PRIVATE LIMITED  
40 Jalan Pemimpin  
#02-08 Tat Ann Building  
Singapore 577185  
Phone: (+65) 6253 2277  
shiyiing@hyray.com.sg

**Slovak Republic**

Husqvarna Česko s.r.o.  
Türkova 2319/5b  
149 00 Praha 4 – Chodov  
Bezplatná infolinka:  
800 154 044  
servis@sk.husqvarna.com

**Slovenia**

Husqvarna Austria GmbH  
Industriezeile 36  
4010 Linz  
Tel.: (+43) 732 77 01 01-485  
service.gardena@  
husqvarnagroup.com

**South Africa**

Husqvarna  
South Africa (Pty) Ltd  
Postnet Suite 250  
Private Bag X6,  
Cascades, 3202  
South Africa  
Phone: (+27) 33 846 9700  
info@gardena.co.za

**Spain**

Husqvarna España S.A.  
Calle de Rivas nº 10  
28052 Madrid  
Phone: (+34) 91 708 05 00  
atencioncliente@gardena.es

**Suriname**

Agrofix n.v.  
Verlengde Hogestraat #22  
Phone: (+597) 472426  
agrofix@sr.net  
Pobox : 2006  
Paramaribo  
Suriname – South America

**Sweden**

Husqvarna AB  
Gardena Division  
S-561 82 Husqvarna  
Gardenaorder@husqvarna.se

**Switzerland / Schweiz**

Husqvarna Schweiz AG  
Consumer Products  
Industriestrasse 10  
5506 Mägenwil  
Phone: (+41) (0) 62 887 37 90  
info@gardena.ch

**Turkey**

Dost Bahçe Diş Ticaret  
Müessesilik A.Ş  
Yunus Mah. Adil Sok. No:3  
Ic Kapi No: 1 Kartal  
34873 Istanbul  
Phone: (+90) 216 38 93 939  
info@dostbahce.com.tr

**Ukraine / Україна**

ТОВ «Хускварна Україна»  
вул. Васильківська, 34,  
офіс 204-г  
03022, м. Київ  
Тел. (+38) 044 498 39 02  
info@gardena.ua

**Uruguay**

FELI SA  
Entre Rios 1083 CP 11800  
Montevideo – Uruguay  
Tel: (+598) 22 03 18 44  
info@felisa.com.uy

**Venezuela**

Corporación Casa y Jardín C.A.  
Av. Caroní, Edif. Trezmen, PB.  
Colinas de Bello Monte.  
1050 Caracas.  
Tlf: (+58) 212 992 33 22  
info@casayjardin.net.ve

19080-20.960.04/1119

© GARDENA  
Manufacturing GmbH  
D-89070 Ulm  
http://www.gardena.com