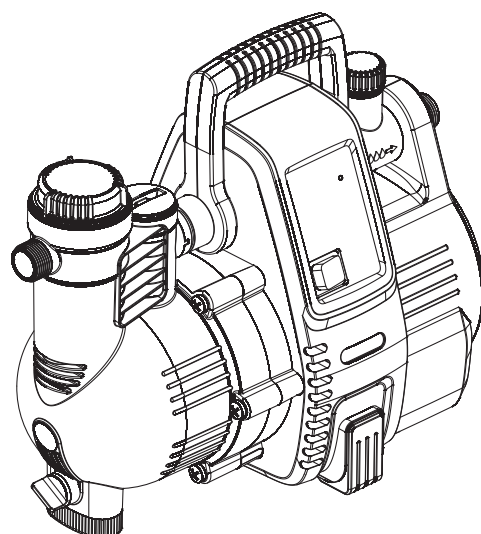


Classic 3500/4 Art. 1757

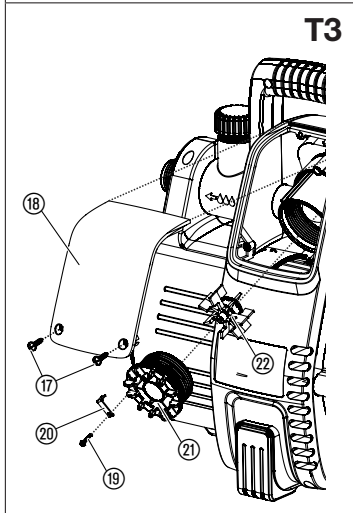
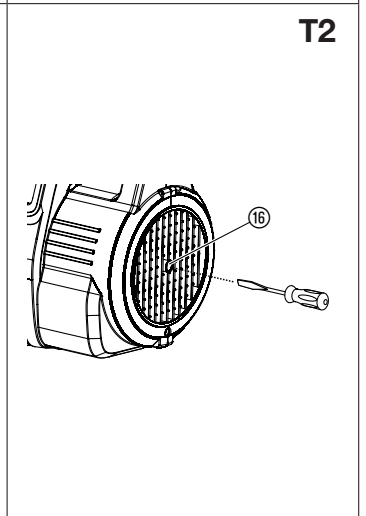
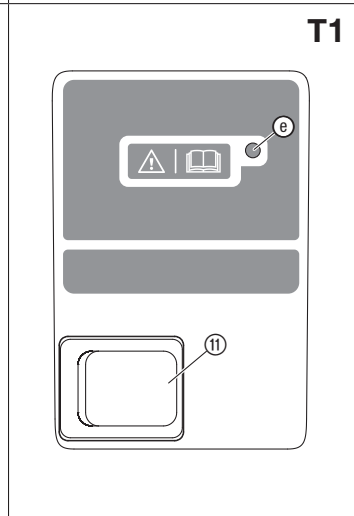
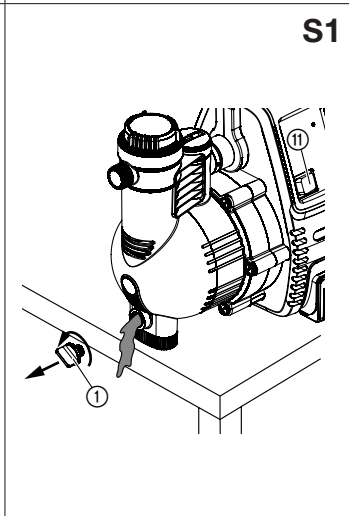
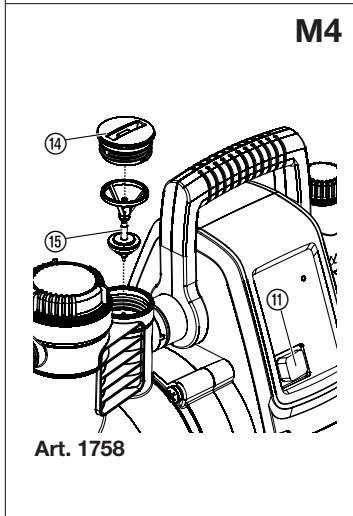
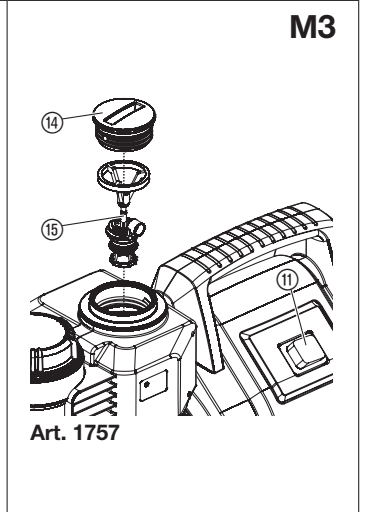
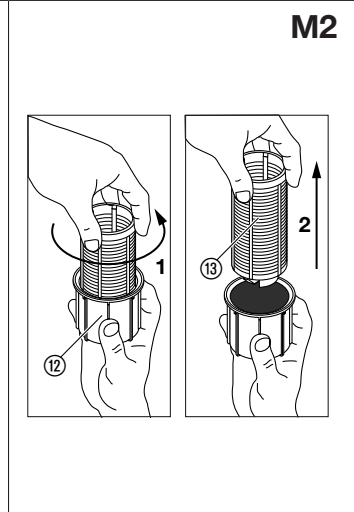
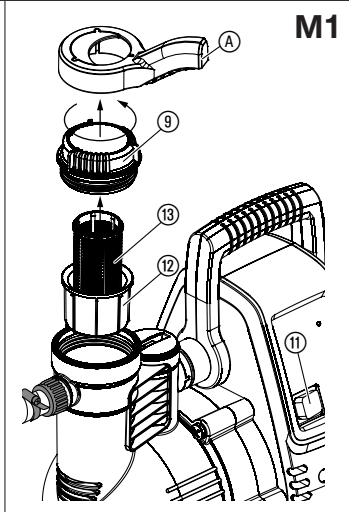
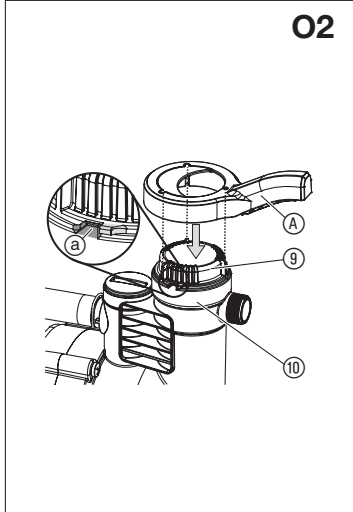
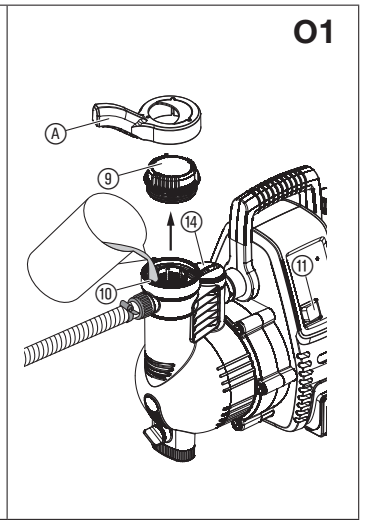
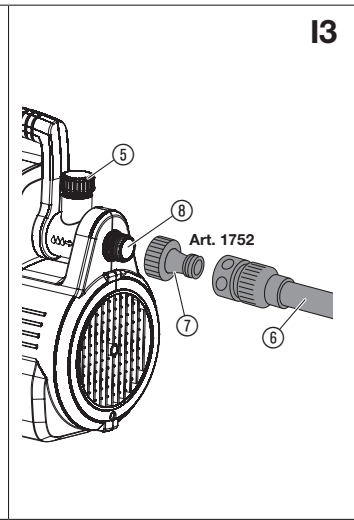
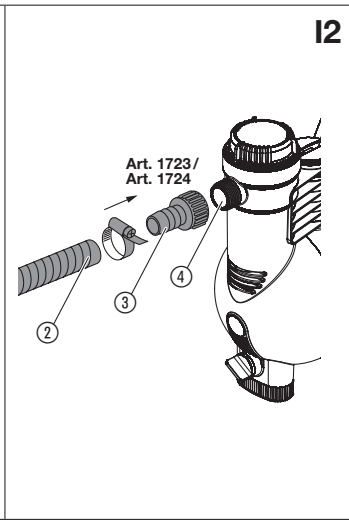
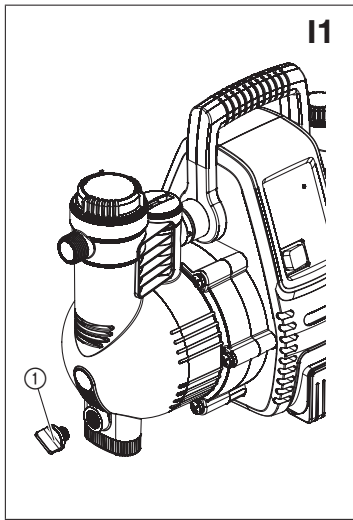
DE	Betriebsanleitung Haus- & Gartenautomat
EN	Operator's manual Automatic Home & Garden Pump
FR	Mode d'emploi Automate pour la maison et le jardin
NL	Gebruiksaanwijzing Elektronische hydrofoorpomp
SV	Bruksanvisning Pumpautomat för hem och trädgård
DA	Brugsanvisning Hus- & haveautomat
FI	Käyttöohje Paine- ja puutarhapumppu
NO	Bruksanvisning Hus- og hageautomat
IT	Istruzioni per l'uso Pompa automatica per uso domestico e giardino
ES	Instrucciones de empleo Estación de bombeo para casa y jardín
PT	Manual de instruções Bomba de pressão para casa e jardim
PL	Instrukcja obsługi Hydrofor elektroniczny
HU	Használati utasítás Háztartási- és kerti automata szivattyú
CS	Návod k obsluze Domácí a zahradní automat
SK	Návod na obsluhu Domáci a záhradný automat



Comfort 4000/5 Art. 1758

EL	Οδηγίες χρήσης Πιεστική αντλία νερού οικιακής χρήσης & κήπου
RU	Инструкция по эксплуатации Автоматический напорный насос
SL	Navodilo za uporabo Hišni in vrtni avtomat
HR	Upute za uporabu Kućni & vrtni automat
SR/BS	Uputstvo za rad Kućni i baštenski hidropak
UK	Інструкція з експлуатації Автоматична станція побутового й садового водопостачання
RO	Instrucțiuni de utilizare Pompa automată pentru casă & grădină
TR	Kullanma Kılavuzu Ev ve bahçe otomatı
BG	Инструкция за експлоатация Автоматична помпа за дома и градината
SQ	Manual përdorimi Pompë automatike për shtëpi & kopsht
ET	Kasutusjuhend Automaatne majapidamis- ja aiapump
LT	Ekspluatavimo instrukcija Buitinis ir sodo siurblys
LV	Lietošanas instrukcija Ūdens apgādes automāts mājai un dārzam

<p>DE Produkthaftung Wir weisen ausdrücklich darauf hin, dass wir in Übereinstimmung mit dem Produkthaftungsgesetz nicht für Schäden haften, die durch unsere Produkte entstehen, wenn diese unsachgemäß und nicht durch einen von uns autorisierten Servicepartner repariert wurden oder wenn keine Original GARDENA Teile oder von uns zugelassene Teile verwendet wurden.</p>
<p>EN Product liability In accordance with the German Product Liability Act, we hereby expressly declare that we accept no liability for damage incurred from our products where said products have not been properly repaired by a GARDENA-approved service partner or where original GARDENA parts or parts authorised by GARDENA were not used.</p>
<p>FR Responsabilité Conformément à la loi relative à la responsabilité du fait des produits défectueux, nous déclarons expressément par la présente que nous déclinons toute responsabilité pour les dommages résultant de nos produits, si lesdits produits n'ont pas été correctement réparés par un partenaire d'entretien agréé GARDENA ou si des pièces d'origine GARDENA ou des pièces agréées GARDENA n'ont pas été utilisées.</p>
<p>NL Productaansprakelijkheid Conform de Duitse wet inzake productaansprakelijkheid verklaren wij hierbij uitdrukkelijk dat wij geen aansprakelijkheid aanvaarden voor schade ontstaan uit onze producten waarbij deze producten niet zijn gerepareerd door een GARDENA-erkende servicepartner of waarbij geen originele GARDENA-onderdelen of onderdelen die door GARDENA zijn goedgekeurd zijn gebruikt.</p>
<p>SV Produktansvar I enlighet med tyska produktansvarslagar förklarar vi härmed uttryckligen att vi inte åtar oss något ansvar för skador som orsakas av våra produkter där produkterna inte har genomgått korrekt reparation från en GARDENA-godkänd servicepartner eller där originaldelar från GARDENA eller delar godkända av GARDENA inte använts.</p>
<p>DA Produktansvar I overensstemmelse med den tyske produktansvarslov erklærer vi hermed udtrykkeligt, at vi ikke påtager os noget ansvar for skader på vores produkter, hvis de pågældende produkter ikke er blevet repareret korrekt af en GARDENA-godkendt servicepartner, eller hvor der ikke er brugt originale GARDENA-reservedele eller godkendte reservedele fra GARDENA.</p>
<p>FI Tuotevastuu Saksan tuotevastuulain mukaisesti emme ole vastuussa laitteiden vaurioista, jos korjauksia ei ole tehnyt GARDENA:n hyväksymä huoltoliike tai jos niiden synnä on muiden kuin alkuperäisten GARDENA-varaosien tai GARDENA:n hyväksymien varaosien käyttö.</p>
<p>IT Responsabilità del prodotto In conformità con la Legge tedesca sulla responsabilità del prodotto, con la presente dichiariamo espressamente che decliniamo qualsiasi responsabilità per danni causati dai nostri prodotti qualora non siano stati correttamente riparati presso un partner di assistenza approvato GARDENA o laddove non siano stati utilizzati ricambi originali o autorizzati GARDENA.</p>
<p>ES Responsabilidad sobre el producto De acuerdo con la Ley de responsabilidad sobre productos alemana, por la presente declaramos expresamente que no aceptamos ningún tipo de responsabilidad por los daños ocasionados por nuestros productos si dichos productos no han sido reparados por un socio de mantenimiento aprobado por GARDENA o si no se han utilizado piezas originales GARDENA o piezas autorizadas por GARDENA.</p>
<p>PT Responsabilidade pelo produto De acordo com a lei alemã de responsabilidade pelo produto, declaramos que não nos responsabilizamos por danos causados pelos nossos produtos, caso os tais produtos não tenham sido devidamente reparados por um parceiro de assistência GARDENA aprovado ou se não tiverem sido utilizadas peças GARDENA originais ou peças autorizadas pela GARDENA.</p>
<p>PL Odpowiedzialność za produkt Zgodnie z niemiecką ustawą o odpowiedzialności za produkt, niniejszym wyraźnie oświadczamy, że nie ponosimy żadnej odpowiedzialności za szkody poniesione na skutek użytkowania naszych produktów, w przypadku gdy naprawa tych produktów nie była odpowiednio przeprowadzana przez zatwierdzonego przez firmę GARDENA partnera serwisowego lub nie stosowano oryginalnych części GARDENA albo części autoryzowanych przez tę firmę.</p>
<p>HU Termékszavatosság A németországi termékszavatossági törvénnyel összhangban ezennel nyomatékosan kijelentjük, hogy nem vállalunk felelősséget a termékeinkben keletkezett olyan károkért, amelyek valamely GARDENA által jóváhagyott szervizpartner által nem megfelelően végzett javításból adódtak, vagy amely során nem eredeti GARDENA alkatrészeket vagy a GARDENA által jóváhagyott alkatrészeket használtak fel.</p>
<p>CS Odpovědnost za výrobek V souladu s německým zákonem o odpovědnosti za výrobek tímto výslovně prohlašujeme, že nepřijímáme žádnou odpovědnost za poškození vzniklá na našich výrobcích, kdy zmíněné výrobky nebyly řádně opraveny schváleným servisním partnerem GARDENA nebo kdy nebyly použity originální náhradní díly GARDENA nebo náhradní díly autorizované společností GARDENA.</p>
<p>SK Zodpovednosť za produkt V súlade s nemeckými právnymi predpismi upravujúcimi zodpovednosť za výrobok týmto výslovné prehlasujeme, že nenesieme žiadnu zodpovednosť za škody spôsobené našimi výrobkami, v prípade ktorých neboli náležité opravy vykonané servisným partnerom schváleným spoločnosťou GARDENA alebo neboli použité diely spoločnosti GARDENA alebo diely schválené spoločnosťou GARDENA.</p>
<p>EL Ευθύνη προϊόντος Σύμφωνα με τον γερμανικό νόμο περί Ευθύνης για τα Προϊόντα, με το παρόν δηλώνουμε ρητώς ότι δεν αποδεχόμαστε καμία ευθύνη για τυχόν ζημιές που προκύπτουν από τα προϊόντα μας εάν αυτά δεν έχουν επισκευαστεί σωστά από κάποιον συγκεκριμένο συνεργάτη επισκευών της GARDENA ή εάν δεν έχουν χρησιμοποιηθεί αυθεντικά εξαρτήματα GARDENA ή εξαρτήματα συγκεκριμένα από την GARDENA.</p>
<p>SL Odgovornost proizvajalca V skladu z nemškimi zakoni o odgovornosti za izdelke, izrecno izjavljajo, da ne sprejemamo nobene odgovornosti za škodo, ki jo povzročijo naši izdelki, če teh niso ustrezno popravili GARDENINI odobreni servisni partnerji ali pri tem niso bili uporabljeni originalni GARDENINI nadomestni deli ali GARDENINIMI homologiranimi nadomestnimi deli.</p>
<p>HR Pouzdanost proizvoda Sukladno njemačkom zakonu o pouzdanosti proizvoda, ovime izričito izjavljujemo kako ne prihvaćamo nikakvu odgovornost za oštećenja na našim proizvodima nastala uslijed neispravnog popravka od strane servisnog partnera kojeg odobrava GARDENA ili uslijed nekorištenja originalnih GARDENA dijelova ili dijelova koje odobrava GARDENA.</p>
<p>RO Răspunderea pentru produs În conformitate cu Legea germană privind răspunderea pentru produs, declarăm în mod expres prin prezentul document că nu acceptăm nicio răspundere pentru defecțiunile suferite de produsele noastre atunci când acestea nu au fost reparate în mod corect de un atelier de service partener, aprobat de GARDENA, sau când nu au fost utilizate piese GARDENA originale sau piese autorizate de GARDENA.</p>
<p>BG Отговорност за вреди, причинени от стоки Съгласно германския Закон за отговорността за вреди, причинени от стоки, с настоящото изрично декларираме, че не носим отговорност за щети, причинени от нашите продукти, ако те не са били правилно ремонтирани от одобрен от GARDENA сервиз или ако не са използвани оригинални части на GARDENA или части, одобрени от GARDENA.</p>
<p>ET Tootevastutus Vastavalt Saksamaa tootevastutusseadusele deklareerime käesolevaga selgesõnaliselt, et me ei kanna mingisugust vastutust meie toodetest tingitud kahjude eest, kui need tooted ei ole korrektselt parandatud GARDENA heakskiidetud hoolduspartneri poolt või kui parandamisel ei ole kasutatud GARDENA originaalosi või GARDENA volitatud osi.</p>
<p>LT Gaminio patikimumas Mes aiškiai pareiškiame, kad, atsižvelgiant į Vokietijos gaminių patikimumo įstatymą, nepriisiame atsakomybės dėl bet kokios žalos, patirtos dėl mūsų gaminių, jeigu jie buvo netinkamai taisomi arba jų dalys buvo pakeistos neoriginaliomis GARDENA dalimis ar nepatvirtintomis dalimis, arba jeigu remonto darbai buvo atliekami ne GARDENA techninės priežiūros centro specialistų.</p>
<p>LV Atbildība par produkcijas kvalitāti Saskaņā ar Vācijas likumu par atbildību par produkcijas kvalitāti ar šo mēs paziņojam, ka neuzņemamies atbildību par bojājumiem, kas radušies, lietojot mūsu izstrādājumus, kuru remontu nav veicis uzņēmuma GARDENA apstiprināts apkopes partneris vai kuru remontam netika izmantotas oriģinālās GARDENA detaļas vai detaļas, kuru lietošanu apstiprinājis uzņēmums GARDENA.</p>



HR

1. SIGURNOST	79
2. INSTALACIJA	80
3. RUKOVANJE	81
4. ODRŽAVANJE	81
5. SKLADIŠTENJE	81
6. OTKLANJANJE SMETNJI	82
7. TEHNIČKI PODACI	83
8. PRIBOR	83
9. SERVIS/JAMSTVO	83

Prijevod originalnih uputa.



Djeca starija od 8 godina, osobe sa smanjenim tjelesnim, osjetilnim ili mentalnim sposobnostima kao i one s nedostatnim iskustvom i znanjem smiju rukovati ovim proizvodom samo uz nadzor ili nakon upućivanja u njegovu sigurnu uporabu i možebitne povezane opasnosti. Djeca se ne smiju igrati proizvodom. Djeca ne smiju čistiti i održavati uređaj bez nadzora. Djeci mlađoj od 16 godina ne preporučujemo rad s proizvodom.

Namjenska uporaba:

Kućni & vrtni automat za vodu proizvođača **GARDENA** namijenjen je za upotrebu u privatne svrhe u kućama i vrtovima i nije predviđen za pogon uređaja i sustava za navodnjavanje javnih zelenih površina. Može se koristiti za crpljenje kišnice, pitke vode i vode koja sadrži klor.

Proizvod nije prikladan za trajni rad (kao što je npr. industrijska primjena, trajni cirkulacijski rad).

OPASNOST! Ne smiju se pumpati nagrizajuće, lako zapaljive, agresivne ili eksplozivne tekućine (kao npr. benzin, petrolej ili nitro-razrjeđivač), slana voda kao ni jestive živežne namirnice.

Pojačanje tlaka:

Pri primjeni pumpe za pojačanje tlaka, maksimalno dopušteni unutarnji tlak ne smije preći 6 bara (na potisnoj strani). Tlak koji se pojačava i tlak u pumpi se zbrajaju.

- Primjer: pritisak na slavini = 2,0 bara.
Maksimalni tlak kućnog & vrtnog automata Classic 3500/4 = 4,0 bara.
Ukupan pritisak = 6,0 bara.

1. SIGURNOST

VAŽNO!

Pažljivo pročitajte ove upute za uporabu i sačuvajte ih za kasnije.

Simboli na proizvodu:



Pročitajte upute za uporabu.

Opće sigurnosne napomene

Sigurnost pri radu s električnom strujom



OPASNOST! Strujni udar!

Opasnost od ozljeda električnom strujom.

→ Proizvod mora da se napaja strujom preko FI sklopke (RCD) s nominalnom okidnom strujom od najviše 30 mA.



OPASNOST! Strujni udar!

Opasnost od ozljeda električnom strujom.

→ Izvucite strujni utikač proizvoda iz utičnice prije nego što započnete s radovima održavanja ili zamjenom komponenata. Pritom utičnica mora biti u Vašem vidnom polju.

Siguran rad

Temperatura vode ne smije preći 35 °C.

Pumpa se ne smije koristiti ako u vodi ima ljudi.

Radna tekućina se može zaprljati iscurjelim mazivima.

Zaštitna sklopka

Zaštita od rada na suho: Pumpa se automatski isključuje ako se ne pumpa voda (podstruja).

Zaštita od blokade: Pumpa se automatski isključuje ako se blokira motor (nadstruja).

Dodatne sigurnosne napomene

Sigurnost pri radu s električnom strujom



OPASNOST! Zastoj rada srca!

Ovaj proizvod pri radu stvara elektromagnetno polje. Ono pod određenim okolnostima može utjecati na način rada aktivnih ili pasivnih medicinskih implantata. Kako bi se umanjila opasnost od nastanka situacija u kojima su moguće teške ili smrtonosne ozljede, osobama s medicinskim implantatima preporučujemo da se prije uporabe ovog proizvoda posavjetuju sa svojim liječnikom i proizvođačem implantata.



OPASNOST! Strujni udar!

Proizvod se ne smije koristiti ako se u bazenima za plivanje i vrtnim jezercima nalaze ljudi.

→ Uvjerite se da su električni utični spojevi postavljeni na mjestu koje je zaštićeno od plavljenja.

→ Zaštitite strujni utikač od vode.

Priklučni kabel



OPASNOST! Strujni udar!

Vlaga može preći kroz prerezani strujni utikač preko strujnog kabela u električni sklop i izazvati kratak spoj.

→ Nemojte odrezivati strujni utikač (npr. kako biste kabel sproveli kroz zid).

Ako je strujni kabel oštećen, kako bi se spriječio nastanak opasnosti, neophodno je da ga zamijeni proizvođač, njegova servisna radionica ili osoblje slične kvalifikacije.

Strujni i produžni kabeli prema DIN VDE 0620 ne smiju imati presjek manji od gumiranog kabela s oznakom H07RN-F.

Duljina kabela mora iznositi 10 m.

Podaci s natpisne pločice moraju odgovarati podacima strujne mreže.

Odvojite proizvod od napajanja električnom energijom ako ga nećete koristiti.

Utikač i priklučni kabel štite od topline, ulja i oštirih rubova.

Pumpu nikada ne nosite držeći je za strujni kabel i ne izvlačite strujni utikač iz utičnice povlačenjem strujnog kabela.

Kao dodatna sigurnosna oprema može se koristiti zaštitna sklopka.

→ Molimo da se o tome informirate kod nadležnog električara.

Za pogon pumpe koristite samo produžni kabel s uzemljenjem.

Oštećena pumpa se ne smije koristiti.

Prije uporabe pumpe izvršite očevid stanja pumpe (osobito strujnog kabela i utikača).

→ U slučaju bilo kakvog oštećenja obavezno odnesite pumpu u ovlaštenu GARDENA servisnu radionicu radi provjere.

Osobna sigurnost



OPASNOST! Opasnost od gušenja!

Postoji opasnost od gutanja sitnih dijelova. Prilikom uporabe plastične vreće imajte na umu opasnost od gušenja kod male djece. Tijekom montaže držite malu djecu na dovoljnoj udaljenosti.



OPASNOST! Opasnost od ozljeda vrelom vodom!

Ako je elektroničko upravljanje neispravno ili opskrba vodom na ulaznoj strani pumpe ne funkcionira, voda koja se već nalazi u pumpi može se jako zagrijati i dovesti do nastanka opasne situacije uslijed isticanja vrele vode iz pumpe.

→ Odvojite pumpu s glavnog napajanja strujom, sačekajte da se voda ohladi (oko 10 do 15 minuta) i priključite opskrbu vodom na ulaznu stranu pumpe prije nego što pumpu ponovo pustite u rad.

Nemojte rukovati proizvodom ako ste umorni ili pod utjecajem droga, alkohola ili lijekova. Čak i trenutak nepažnje pri radu može dovesti do teških ozljeda.

Kod priključivanja pumpe na postrojenje za opskrbu vodom obavezno se pridržavajte lokalnih sanitarnih propisa kako biste izbjegli usisavanje u suprotnom smjeru vode koje nije za piće.

Voda koja je prošla kroz pumpu više nije pitka voda.

Tijekom rada s proizvodom nemojte nositi puštenu kosu niti šalove ili sličnu široku odjeću.

Pazite da u blizini pumpe i radne tekućine nema nenadgledanih neovlašteni osoba niti djece.

Kako bi spriječili rad na suho pumpe pazite na to da se kraj usisnog crijeva uvijek nalazi u vodi.

→ Prije svakog korištenja napunite pumpu radnom tekućinom (oko 2 do 3 l).

Pumpa mora stajati na čvrstoj, ravnoj podlozi i zaštićena od plavljenja. Pumpa ne smije upasti u vodu.

Iznimno sitan pijesak može prolaziti kroz integrirani filtar (širina očica 0,45 mm) te ubrzati trošenje hidrauličnih dijelova.

→ Ako voda sadrži pijesak, dodatno treba staviti **GARDENA Predfiltrar za pumpu, br. art. 1730** (širine očica 0,1 mm).

Temperatura radne tekućine mora biti između 2 °C i 35 °C.

Temperatura skladištenja mora biti između 2 °C i 70 °C.

2. INSTALACIJA



OPASNOST! Strujni udar!

Opasnost od ozljeda električnom strujom.

→ Prije instalacije proizvoda izvucite njegov strujni utikač iz utičnice.

Postavljanje pumpe [sl. 11]:

Pobrinite se za dovoljnu prozračenost u području ventilacijskih otvora. Pumpa mora biti najmanje 5 cm udaljena od zida. Kroz ventilacijske otvore ne smije prodrijeti nikakva prljavština (npr. pijesak ili zemlja).

Pumpu postavite tako da se ne može klizati i da se pod ispusni vijak ① može postaviti prihvatna posuda odgovarajuće veličine radi pražnjenja pumpe ili cijelog sustava.

Postavite pumpu na sigurnoj udaljenosti (najmanje 2 m) od radne tekućine.

Po mogućnosti instalirajte pumpu na većoj visini u odnosu na razinu vode iz koje se crpi. Ako to nije moguće, između pumpe i usisnog crijeva instalirajte zaporni ventil otporan na vakuum, koji služi npr. za čišćenje ugrađenog filtra.

Prilikom fiksne instalacije, na ulaznoj i izlaznoj strani instalirajte odgovarajuće zaporne ventile. To je važno npr. za radove na održavanju i čišćenju pumpe ili za njezino isključivanje.

Priključci:



POZOR!

GARDENA Priključke na usisnoj i potisnoj strani smijete zatezati samo rukom. Prije nego što zavijete usisno crijevo na ulaz usisnog ulaza provjerite postoji li brtveni prsten te je li neoštećen. Ako se koristite metalni priključci, u slučaju nestručne montaže može se oštetiti priključni navoj. Iz tog razloga treba vrlo pažljivo zavrtati priključne komponente. Za brtvljenje metalnih priključnih dijelova rabite samo brtvenu traku.

Usisna strana:

Na usisnoj strani nemojte primjenjivati utične dijelove crijeva za vodu! Mora se koristiti crijevo otporno na vakuum npr.:

- **GARDENA Komplet za usiavanje br. art. 1411/1418**
- **GARDENA Usisno crijevo za bušene bunare br. art. 1729**
- **GARDENA Usisno crijevo na metar s GARDENA obujmicom za crijevo, br. art. 7192/7191.**

U slučaju pojave sitnozrastih zaprljanja radne tekućine, preporučamo da se uz ugrađeni filtar dodatno rabite i **GARDENA Predfiltrar za pumpe br. art. 1730/1731.**

Kako bi se skratilo vreme ponovnog usisavanja, preporučujemo primjenu usisnog crijeva sa blokadom povratnog toka, kojom se sprječava samostalno pražnjenje usisnog crijeva nakon stavljanja pumpe izvan funkcije.

Važno pri fiksnoj instalaciji:

Pri velikim usisnim visinama koristite usisno crijevo manjeg promjera (3/4").

Potisna strana:

Na potisnoj strani mora se koristiti crijevo otporno na tlak, npr.:

- **GARDENA Vrtnih crijeva (3/4") br. art. 18113**
- **GARDENA Priključnom garniturom br. art. 1752.**

Važno pri fiksnoj instalaciji:

Prilikom fiksne instalacije proizvoda u zatvorenoj prostoriji, za priključivanje na opskrbu vodom za napajanje smiju se koristiti samo fleksibilna crijeva (npr. oklopljena), a ne krute cijevi, kako bi se smanjila razina buke i spriječila oštećenja uslijed naglih promjena tlaka. Fiksno instalirane cijevi položite na prva 2 m isključivo s usponom. Radi izbjegavanja oštećenja navoja, pri korištenju metalnih priključaka naročito pozornost obratite na opreznu i preciznu montažu.

Priključenje usisnog crijeva [sl. I2]:

1. Priključni dio ③ zavijte na usisni nastavak ④ i rukom ga čvrsto zategnite.
2. Usisno crijevo ② navucite na priključni dio ③ i učvrstite ga npr. **GARDENA Obujmicom za crijevo br. art. 7192/7191.**
3. Kod visina usisavanja većih od 4 m crijevo dodatno pričvrstite (npr. na drvenu letvu).
Time se pumpa i usisno crijevo rasterećuju od težine vode.

Priključenje potisnog crijeva [sl. I3]:

Potisno crijevo se po izboru može priključiti na navoj od 33,3 mm (G1) priključka ⑤ koji se okreće za 120° i/ili vodoravnog priključka ⑥.

1. Element slavine ⑦ navijte na potisni izlaz ⑤/⑥ i rukom ga čvrsto zategnite.
2. Potisno crijevo s prilagodnikom za crijevo ⑥ priključite na element slavine ⑦.

3. RUKOVANJE



OPASNOST! Strujni udar!

Opasnost od ozljeda električnom strujom.

→ Prije nego što počnete puniti pumpu izvucite njezin strujni utikač iz utičnice.

Pokretanje kućnog i vrtnog automata [sl. O1/O2]:

NAPOMENA: Navedena maksimalna visina samousisavanja (vidi 7. TEHNIČKI PODACI) može se postići samo ako je pumpa napunjena i potisno crijevo se tijekom prvog samousisavanja drži visoko odmah iza potisnog izlaza, tako da radna tekućina ne može izlaziti iz potisnog crijeva. Ako koristite napunjeno usisno crijevo s nepovratnim ventilom, ne morate visoko držati potisno crijevo.

1. Priloženim ključem A odvijte poklopac ⑨ filtarske jedinice.
2. Polagano puniti radnu tekućinu u nazuvicu za punjenje ⑩ (oko 2 do 3 l), sve dok razina vode ne prestane opadati ispod ulaza na usisnoj strani ili dok voda ne počne izlaziti iz vodoravnog priključka.
3. **U slučaju fiksne instalacije:** Skinite poklopac ④ i puniti pumpu radnom tekućinom, sve dok ona ne počne izlaziti iz vodoravnog priključka.
4. Ispraznite preostalu vodu iz potisnog crijeva tako da zrak može izlaziti tokom punjenja i odzračivanja.
5. Otvorite sve zaporne ventile koji se nalaze duž potisnog crijeva (pribor za navodnjavanje, pipac itd.) kako bi se prilikom usisavanja mogao ispuštati zrak.
6. **U slučaju fiksne instalacije:** Ako fiksna instalacija sprječava pražnjenje transportnog voda, skinite poklopac ④. To može dovesti do istjecanja velike količine tekućine. U pripravnosti držite dovoljno veliku prihvatnu posudu za tu tekućinu.
7. Poklopac ⑨ filtarske jedinice zavijte do kraja ①.
8. **Bez fiksne instalacije:** Podignite potisno crijevo direktno iza potisnog izlaza.
9. Priključite utikač priključnog kabela u odgovarajuću utičnicu.
10. Prebacite sklopku za uključanje/isključenje ⑪ u položaj I.
Sklopka za uključanje/isključenje svijetli i pumpa se pokreće.

Postupak usisavanja može trajati do 6 minuta. Ako se voda nakon toga više ne pumpa, pumpa se isključuje i prikazuje se pogreška 2 (vidi 6. OTKLANJANJE SMETNJI).

11. Zatvorite zaporne ventile duž potisnog voda čim pumpa počne kontinuirano pumpati vodu.

Pumpa se automatski isključuje oko 10 s nakon zatvaranja zapornih ventila.

Pumpa je spremna za rad (Standby).

Elektroničko upravljanje:

Pumpa je opremljena elektroničkim upravljanjem.

Kada tlak opadne ispod tlaka uključivanja, pumpa se automatski pokreće.

Kada prestane sa pumpanjem vode, pumpa se automatski isključuje.

Program za male količine i upozorenje na kondenzat:

Upozorenje na kondenzat:

U slučaju curenja ili slavine za vodu koja kaplje, tlak stalno opada ispod tlaka uključivanja i pumpa se uključuje i isključuje.

Ako se pumpa stalno uključuje i isključuje doći će do njenog automatskog isključenja kako bi se izbjeglo neželjeno curenje vode (prikazuje se pogreška 4 „Pozor kondenzat“).

Program za male količine:

Kako se pumpa tokom namjernog rada s malim količinama vode (npr. perilica rublja ili navodnjavanje kap po kap) ne bi prijevremeno isključila, upozorenje na kondenzat aktivira se tek nakon 60 minuta (program za male količine).

Cikličko uključivanje i isključivanje pumpe tijekom programa za male količine nema nikakav utjecaj na vijek trajanja pumpe.

Opskrba perilica za rublje:

Po završetku dovoda minimalne količine vode za perilice rublja, 60-minutno trajanje programa za male količine automatski se vraća na normalan rad pumpe, što omogućuje neometan rad perilice i dulje od 60 minuta.

Pri stalnom navodnjavanju kap po kap:

Ako program za male količine treba raditi dulje od 60 min, nakratko prije isteka tih 60 min treba isključiti uređaj u trajanju od najmanje 5 min. Nakon toga isti program može raditi još 60 min.

4. ODRŽAVANJE



OPASNOST! Strujni udar!

Opasnost od ozljeda električnom strujom.

→ Izvucite strujni utikač proizvoda iz utičnice prije njegovog održavanja.

Čišćenje filtra [sl. M1/M2]:

1. Po potrebi zatvorite sve zaporne ventile na usisnoj strani.
2. Priloženim ključem A odvijte poklopac ⑨ filtarske jedinice.
3. Izvucite filtarsku jedinicu ⑫/⑬ okomito prema gore.
4. Čvrsto držeći čašicu ⑭, okrećite filtar ⑮ u smjeru suprotnom od kazaljke sata 1 i istodobno izvucite filtar 2 napolje (bajonetni zatvarač).
5. Čašicu ⑭ operite pod tekućom vodom, a filtar ⑮ očistite npr. mekano četkicom.
6. Filtar ponovo montirajte obrnutim redoslijedom.
7. Pokrenite pumpu (vidi 3. RUKOVANJE).

Čišćenje nepovratnog ventila [sl. M3/M4]:



POZOR!

Pumpa ne smije raditi bez nepovratnog ventila.

1. Po potrebi zatvorite sve zaporne ventile na usisnoj strani.
2. Otvorite sva ispusna mjesta kako se bi na potisnoj strani ispuštao sav tlak. Nakon toga ispusna mjesta ponovo zatvorite kako biste spriječili pražnjenje priključenih cijevi kroz pumpu.
3. Odvijte poklopac ⑭ nepovratnog ventila odgovarajućom alatkom.
4. Izvadite nepovratni ventil ⑮ i operite ga pod tekućom vodom.
5. Nepovratni ventil ⑮ ponovo montirajte obrnutim redoslijedom.
6. Pokrenite pumpu (vidi 3. RUKOVANJE).

5. SKLADIŠTENJE

Stavljanje izvan funkcije [sl. S1]:

Proizvod morate čuvati izvan domašaja djece.

1. Prebacite sklopku za uključanje/isključenje ⑪ u položaj 0.
2. Izvucite strujni utikač pumpe iz utičnice.
3. Otvorite trošilo na potisnoj strani.
4. Uklonite crijeva priključena na potisnoj i usisnoj strani.
5. Odvijte ispusni vijak ①.
6. Zakrećite pumpu na usisnu i potisnu stranu sve dok iz obje strane ne prestane istjecati voda.
7. Pumpu čuvajte na suhom, zatvorenom mjestu zaštićenom od mraza.

Odlaganje u otpad:

(prema Direktivi 2012/19/EU)

Nemojte odlagati proizvod u običan komunalni otpad. Morate ga zbrinuti sukladno važećim lokalnim propisima o zaštiti okoliša.



VAŽNO!

→ Neupotrebljiv proizvod predajte Vašem lokalnom reciklažnom odlagalištu.

6. OTKLANJANJE SMETNJI



OPASNOST! Strujni udar!

Opasnost od ozljeda električnom strujom.

→ Izvadite strujni utikač proizvoda iz utičnice prije nego što počnete s uklanjanjem pogrešaka.

Uklanjanje pogrešaka uz pomoć sustava za dijagnosticiranje pogrešaka [sl. T1]:

Pumpa je opremljena sustavom za dijagnosticiranje pogrešaka, koji razaznaje različite pogreške i ukazuje na njih LED indikatorom pogreške ⑥.

1. Izvucite strujni utikač pume iz utičnice.
2. Provedite odgovarajuće postupke za uklanjanje smetnji, navedene u tablici u nastavku.
3. Ponovo pokrenite pumpu.
Prikaz pogreške je izbrisan i pumpa je ponovo spremna za rad.

Problem	Mogući uzrok	Pomoć
LED indikator pogreške treperi 1 put (s pauzom od 2 s)	Prilikom puštanja u rad pumpa nije pumpala vodu tijekom 30 s.	
Pumpa ne usisava	Pumpa nije dovoljno napunjena radnom tekućinom. Na potisnoj strani se ne može ispustiti zrak jer su izlazi na potisnoj strani zatvoreni.	→ Napunite pumpu i pobrinite se za to da tijekom usisavanja na potisnoj strani ne curi voda (vidi 3. RUKOVANJE). → Otvorite izlaze na potisnoj strani (vidi 3. RUKOVANJE).
Pumpa se ne pokreće	Kućiče pumpe se pregrijalo i aktivirao se zaštitni termostatski prekidač. Radno kolo je blokirano.	1. Otvorite zaporne ventile koji postoje u potisnom crijevu (ispustite tlak). 2. Pobrinite se za dovoljnu ventilaciju i ostavite pumpu oko 20 min neka se ohladi. 1. Odvijte radno kolo (vidi „Skidanje radnog kola“). 2. Ostavite pumpu 20 min neka se ohladi.
Samo za art. 1758: Ometen je signal senzora protoka	Senzor protoka je zaprljan.	→ Očistite senzor protoka (vidi „Čišćenje senzora protoka“).
LED indikator pogreške treperi 2 puta (s pauzom od 2 s)	Prilikom puštanja u rad pumpa nije pumpala vodu tijekom 6 min.	
Pumpa ne usisava	Smetnja na usisnoj strani. Usisno crijevo je deformirano ili presavijeno.	→ Uronite kraj usisnog crijeva u vodu. → Uklonite eventualne propusnosti na usisnoj strani. → Očistite nepovratni ventil u usisnom crijevu i provjerite smjer ugradnje. → Očistite usisni filter na kraju usisnog crijeva. → Očistite brtvu poklopca filtra pa zavijte poklopac do kraja (vidi 4. ODRŽAVANJE). → Očistite filter u pumpi. → Uzmite novo usisno crijevo.
Pumpa se ne pokreće	Aktivirao se zaštitni termostatski prekidač (motor pregrijan).	→ Ostavite pumpu oko 20 min neka se ohladi.

Problem	Mogući uzrok	Pomoć
LED indikator pogreške treperi 3 puta (s pauzom od 2 s)	Za vrijeme rada pumpa nije pumpala vodu tijekom 30 s.	
Prekinut dovod vode na usisnoj strani	Smetnja na usisnoj strani. Usisno crijevo je deformirano ili presavijeno.	→ Uronite kraj usisnog crijeva u vodu. → Uklonite eventualne propusnosti na usisnoj strani. → Očistite nepovratni ventil u usisnom crijevu i provjerite smjer ugradnje. → Očistite usisni filter na kraju usisnog crijeva. → Očistite brtvu poklopca filtra pa zavijte poklopac do kraja (vidi 4. ODRŽAVANJE). → Očistite filter u pumpi. → Uzmite novo usisno crijevo.
Pumpa se ne pokreće	Aktivirao se zaštitni termostatski prekidač (motor pregrijan).	→ Ostavite pumpu oko 20 min neka se ohladi.
Samo za art. 1758: Ometen je signal senzora protoka	Senzor protoka je zaprljan.	→ Očistite senzor protoka (vidi „Čišćenje senzora protoka“).
LED indikator pogreške treperi 4 puta (s pauzom od 2 s)	Pumpa se isključila nakon rada od 60 min.	
Aktivirano je upozorenje na kondenzat	Propusnost na potisnoj strani (npr. slavina kaplje). Prekoračeno je maksimalno zadano trajanje upozorenja na kondenzat (program za male količine od 60 min). Nepovratni ventil je blokirano.	→ Uklonite eventualne propusnosti na potisnoj strani. → U slučaju primjene programa za male količine skratite trajanje navodnjavanja ili napravite pauzu od 5 min. → Povećajte potrošnju vode. → Očistite nepovratni ventil (vidi „Čišćenje nepovratnog ventila“).
Samo za art. 1758: Ometen je signal senzora protoka	Senzor protoka je zaprljan.	→ Očistite senzor protoka (vidi „Čišćenje senzora protoka“).
LED indikator pogreške ne svijetli	Pumpa se ne pokreće ili se iznenada zaustavlja tijekom rada. Nije utaknut strujni utikač. Nema struje. Aktivirala se FI sklopka (struja pogreške). Električne smetnje.	→ Umetnite utikač u utičnicu. → Provjerite osigurač i kabl. → Odvojite pumpu od napajanja električnom energijom i obratite se servisnoj službi GARDENA. → Odvojite pumpu od napajanja električnom energijom i obratite se servisnoj službi GARDENA.

Skidanje radnog kola [sl. T2]:

Ako se radno kolo zaglavilo zbog prljavštine, **LED indikator pogreške treperi 1 put (s pauzom od 2 s)**.

1. Odvijačem okrenite vratilo motora ⑥. Tako možete deblokirati blokirano radno kolo.
2. Pokrenite pumpu (vidi 3. RUKOVANJE).

Samo za art. 1758: Čišćenje senzora protoka [sl. T3]:

Ako se senzor protoka zaglavio zbog prljavštine, **LED indikator pogreške treperi (s pauzom od 2 s)**.

1. Odvijte oba vijka ⑦.
2. Skinite poklopac ⑧.
3. Odvijte vijak ⑨ i uklonite sigurnosnu spojnicu ⑩.
4. Odvijte zaštitnu kapu ⑪ okretanjem u smjeru suprotnom od kazaljke sata (npr. odgovarajućim odvijačem).
5. Skinite radno kolo ⑫ i očistite ga.
6. Očistite kućište senzora protoka.
7. Radno kolo ⑫ ponovo montirajte obrnutim redoslijedom.
8. Prvo na gornju stranu postavite poklopac ⑬ i potom čvrsto zategnite oba vijka ⑦ na donjoj strani.
9. Pokrenite pumpu (vidi 3. RUKOVANJE).



NAPOMENA: U slučaju drugih smetnji obratite se servisnom centru tvrtke GARDENA. Popravke prepustite samo stručnjacima servisnih centara tvrtke GARDENA ili specijaliziranim prodavačima koje je za to ovlastila GARDENA.

7. TEHNIČKI PODACI

Kućni & vrtni automat	Jedinica	Vrijednost (br. art. 1757)	Vrijednost (br. art. 1758)
Napon mreže	V (AC)	230	230
Frekvencija mreže	Hz	50	50
Nazivna snaga / potrošnja u stanju pripravnosti	W	800 / 1,5	1100 / 1,5
Priključni kabel	m	1,5 (H07RN-F)	1,5 (H07RN-F)
Maks. protok	l/h	3500	4000
Maks. tlak	bar	4,0	4,5
Maks. visina pumpanja	m	40	45
Maks. visina usisavanja	m	7	8
Pritisak uključivanja	bar	1,9 ± 0,2	1,9 ± 0,2
Dopušteni unutarnji tlak (potisna strana)	bar	6	6
Težina	kg	8,1	12,5
Razina zvučne snage $L_{WA}^{(1)}$: izmjerena/zajamčena	dB (A)	77 / 81	82 / 83
Nepouzdanost $K_{WA}^{(1)}$		4	1

Mjerni postupak prema: ¹ RL 2000/14/EC

8. PRIBOR

GARDENA crijeva za usisavanje	Otporna na prijelome i na vakuum, po želji isporučiva i kao metarska roba, promjera 19 mm (3/4"), 25 mm (1") ili 32 mm (5/4") bez priključnih armatura ili kao roba fiksne duljine zajedno s priključnim armaturama, usisnim filtrom i zaustavljačem povratnog toka.	
GARDENA priključni dijelovi	Za vakuumski otporno priključivanje na usisno crijevo na metar.	br. art. 1723/1724
GARDENA filter za usisavanje sa sistemom za sprečavanje povrata tekućine	Oprema za usisna crijeva isporučiva u metrima.	br. art. 1726/1727
GARDENA usisno crijevo za bušene bunare	Za priključivanje pumpe na bušene bunare ili čvrste cijevi. Dulj. 0,5 m. Sa dvostranim 33,3 mm (G1) unutarnjim navojem.	br. art. 1729
GARDENA predfilter za pumpu	Posebno preporučljiv za tekućinu koja sadrži pijesak.	br. art. 1730/1731
GARDENA priključna garnitura	Priključna garnitura za potisna crijeva 1/2".	br. art. 1750
GARDENA priključna garnitura	Priključna garnitura za potisna crijeva 3/4".	br. art. 1752

9. SERVIS/JAMSTVO

Servis:

Adresa za kontakt navedena je na poledini.

Jamstvena izjava:

U slučaju potraživanja pod jamstvom, nećete snositi nikakve troškove za pružene usluge.

Tvrtka GARDENA Manufacturing GmbH pruža 2-godišnje jamstvo za sve originalne nove GARDENA proizvode od trenutka prve kupnje u trgovini, ako se proizvodi rabe isključivo u privatne svrhe. Ovo jamstvo proizvođača ne vrijedi za proizvode kupljene na sekundarnom tržištu. Ovo jamstvo se odnosi na sve značajne nedostatke proizvoda nastale uslijed manjkavosti materijala ili kao posljedica tvorničkih pogrešaka. Jamstvo se postiže isporukom potpuno funkcionalnog zamjenskog proizvoda ili besplatnim popravkom neispravnog proizvoda koji nam je poslan, s time da zadržavamo pravo odabira jedne od tih opcija. Ova usluga podložna je sljedećim uvjetima:

- Proizvod je korišten u namijenjenu svrhu, prema preporukama uputa za rad.
- Ni kupac niti itko drugi nije pokušavao otvoriti niti popraviti proizvod.
- Za rad su korišteni isključivo originalni GARDENA rezervni i potrošni dijelovi.
- Priložena je potvrda o kupnji.

Uobičajeno habanje dijelova i komponenti (kao što su noževi, dijelovi za pričvršćenje noževa, turbine, žarulje, klinasto i zupčasto remenje, radna kola, filtri za trak, svjećice), vizualne promjene kao i habajući i potrošni dijelovi izuzeti su iz jamstva.

Ovo jamstvo proizvođača ograničeno je na zamjenu i popravak sukladno prethodno naznačenom uvjetima. Ostala potraživanja prema nama kao proizvođaču, primjerice za nadoknadu štete, nisu obuhvaćena ovim jamstvom proizvođača. Ovo jamstvo proizvođača svakako se **ne** dotiče zakonskog i kupoprodajnim ugovorom propisanog prava na reklamacije koje pruža trgovac odnosno prodavač.

Jamstvo proizvođača regulirano je zakonima Savezne Republike Njemačke.

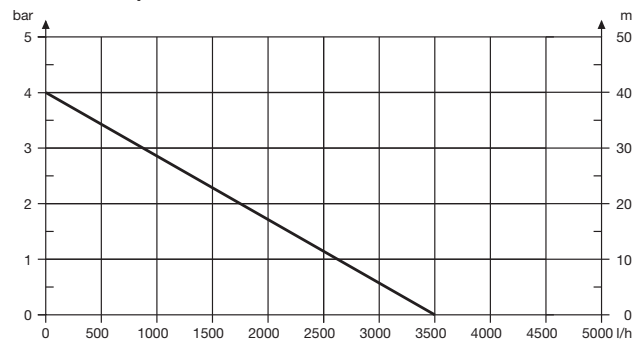
U slučaju reklamacije molimo Vas da neispravan proizvod zajedno s preslikom potvrde o kupnji i opisom kvara pošaljete s plaćenom poštarinom na GARDENA servisnu adresu.

Potrošni dijelovi:

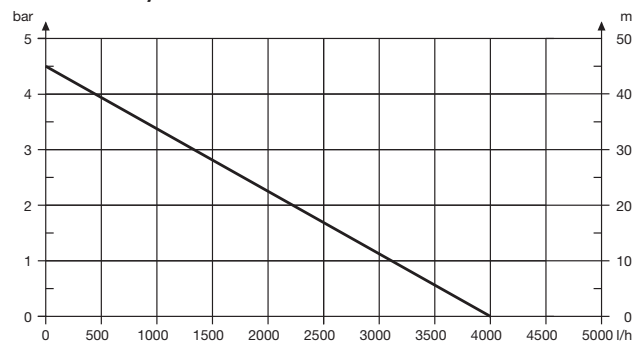
Radno kolo, filter i mlaznica su potrošni dijelovi i time izuzeti iz jamstva.

Pumpen-Kennlinien
Performance characteristics
Courbes de performance
Prestatiegrafiek
Kapacitetskurva
Ydelses karakteristika
Pumpun ominaiskäyrä
Pumpekarakteristikk
Curva di rendimento
Curva característica de la bomba
Características de performance
Charakterystyka pompy
Szivattyú-jelleggörbe
Charakteristika čerpadla
Charakteristiky čerpadla
Χαρακτηριστικό διάγραμμα
Кривая производительности насоса
Karakteristika črpalke
Obilježja pumpe
Karakteristika pumpe
Крива характеристики насоса
Caracteristică pompă
Pompa karakter eğrisi
Помпена характеристика
Fuqia e pompës
Pumba karakteristik
Siurblio charakteristinė kreivė
Sūkņa raksturlīkne

Classic 3500/4E



Comfort 4000/5E



DE EU-Konformitätserklärung <p>Der Unterzeichnete bestätigt als Bevollmächtigter des Herstellers, der GARDENA Germany AB, PO Box 7454, S-103 92, Stockholm, Schweden, dass das (die) nachfolgend bezeichnete(n) Gerät(e) in der von uns in Verkehr gebrachten Ausführung die Anforderungen der harmonisierten EU-Richtlinien, EU-Sicherheitsstandards und produktspezifischen Standards erfüllt/erfüllen. Bei einer nicht mit uns abgestimmten Änderung des (der) Geräte(s) verliert diese Erklärung ihre Gültigkeit.</p>	HU EU megfelelé ségi nyilatkozat <p>Az alulírott, a GARDENA Germany AB, Pf. 7454, S-103 92, Stockholm, Svédország megbízotti minőségében megerősíti, hogy az általunk aláírt kivittelek forgalomba hozott, lent nevezett eszköz(ök) megfelel(nek) az unióis irányelvek(ek) és szabvány(ok) nemzeti előírásai követelményeinek, az EU biztonsági szabványainak és a konkrét termékre vonatkozó szabványoknak. Az eszköz(ök)nek velünk megegyeztetett módosítása esetén ez a nyilatkozat érvényét veszti.</p>
EN EC Declaration of Conformity <p>The undersigned hereby certifies as the authorized representative of the manufacturer, GARDENA Germany AB, PO Box 7454, S-103 92, Stockholm, Sweden, that, when leaving our factory, the unit(s) indicated below is/are in accordance with the harmonised EU guidelines, EU standards of safety and product specific standards. This certificate becomes void if the unit(s) is/are modified without our approval.</p>	CS EU prohlášení o shodě <p>Podepsaná osoba zpřimocněnává výrobem GARDENA Germany AB, PO Box 7454, S-103 92, Stockholm, Švédsko potvrzuje, že v následujícím uvedený(-é) přístroj(-e) v provedení námi uvedeném na trh splňuje/splňují požadavky směrnice EU, bezpečnostních norem EU a norem specifických pro výrobek. V případě změny přístroje(-ů), která s námi nebyla dohodnuta, ztrácí toto prohlášení svou platnost.</p>
FR Déclaration de conformité CE <p>Le soussigné déclare, en tant que mandataire du fabricant, la GARDENA Germany AB, PO Box 7454, S-103 92, Stockholm, Suède, qu'à la sortie de ses usines le matériel neuf désigné ci-dessous était conforme aux prescriptions des directives européennes énoncées ci-après et conforme aux règles de sécurité et autres règles qui lui sont applicables dans le cadre de l'Union européenne. Toute modification portée sur ce(s) produit(s) sans l'accord express de notre part supprime la validité de ce certificat.</p>	SK EÚ vyhlásenie o zhode <p>Dolný podpísaný potvrdzuje, ako splnomocnený zástupca výrobcu, GARDENA Germany AB, PO Box 7454, S-103 92, Stockholm, Švédsko, potvrdzuje, že v nadalej uvedený(-é) zariadení(-a) vo vyhotovení uvedenom na trh spĺňa/jú požiadavky harmonizovaných smerníc EU, bezpečnostných štandardov EÚ a predpisov, špecifických pre dané výrobky. Pri zmene zariadenia/zariadení, ktorá nebola odsúhlasená našou spoločnosťou, stráca toto vyhlásenie platnosť.</p>
NL EU-conformiteitsverklaring <p>De ondergetekende bevestigt als gevolmachtigde van de fabrikant, GARDENA Germany AB, PO Box 7454, S-103 92, Stockholm, Zweden, dat het/de onderstaande vermeldde apparaat/apparaten in de door ons in de handel gebrachte uitvoering voldoen aan de eisen van de geharmoniseerde EU-richtlijnen, EU-veiligheidsnormen en productspecifieke normen. Bij een niet met ons afgestemde verandering van het apparaat/de apparaten verliest deze verklaring haar geldigheid.</p>	EL Δήλωση συμμόρφωσης EE <p>Ο υπογεγραμμένος βεβαιώνει ως πληρεξούσιος του κατασκευαστή, της εταιρείας GARDENA Germany AB, Τ.Θ. 7454, S-103 92, Στοκχόλμη, Σουηδία, ότι η(ο) παρακάτω αναφερόμενη(ες) συσκευή(ές) στην έκδοσή που τίθεται από εμάς σε κυκλοφορία πληροί/πληρούν τις απαιτήσεις των αναρμονισμένων οδηγιών της ΕΕ, προτύπων ασφαλείας της ΕΕ και των ειδικών για το προϊόν πρότυπων. Σε περίπτωση τροποποίησης της(των) συσκευή(ών) χωρίς προηγούμενη συναίνεσή μας την εταιρεία μας ποτε να ισχύει η δήλωση.</p>
SV EU-försäkran om överensstämmelse <p>Undertecknad intygar som befällmäktigad företrädare för tillverkaren, GARDENA Germany AB, PO Box 7454, S-103 92, Stockholm, Sverige, att nedan angiven apparat/nedan angivna apparater i det utförande vi har släppt på marknaden, uppfyller förordningarna i de harmoniserade EU-direktiv, EU-säkerhetsstandarderna och de produktspecifika standarderna. Denna försäkran upphör att gälla vid en ändring av apparaten/apparaterna som inte har stämts av med oss.</p>	SL Izjava EU o skladnosti <p>Spodaj podpisani kot pooblaščenec proizvajalca GARDENA Germany AB, PO Box 7454, S-103 92, Stockholm, Švedska, potrjuje, da v nadaljevanju označene naprave v izvedbi, v kakršni smo jih dali v promet, izpolnjujejo zahteve usklajenih direktiv EU, varnostnega standarda EU in standardov, ki veljajo za posamezne izdelke. V primeru spremembe naprave, ki ni usklajena z nami, ta izjava neha veljati.</p>
DA EU-overensstemmelse erklæring <p>Underskriveren bekræfter som fuldmægtig for producenten, GARDENA Germany AB, PO Box 7454, S-103 92, Stockholm, Sverige, at det(der) efterfølgende betegnede apparat(er) i den af os markedsførte udførelse opfylder kravene i de harmoniserede EU-direktiver, EU-sikkerhedsstandarder og produktspecifikke standarder. Foretages en ændring af apparatet/apparaterne, der ikke er aftalt med os, mister denne erklæring sin gyldighed.</p>	HR EU izjava o skladnosti <p>Dolje potpisani kao ovlaštenik proizvođača, tvrtke GARDENA Germany AB, PO Box 7454, S-103 92, Stockholm, Švedska, potvrđuje, da u nadaljevanju označene naprave u izvedbi, u kakršni smo ih dali u promet, ispunjavaju kriterije uskladenih direktiva EU i sigurnosnih standarda EU kao i standarda koji se tiču proizvoda. Ova izjava gubi valjanost u slučaju izmjena uređaja koje nisu prethodno ugovorene s nama.</p>
FI EU-vaatimustenmukaisuusvakuutus <p>Allekirjoittanut vahvistaa valmistajan, GARDENA Germany AB, PO Box 7454, S-103 92, Tukholma, Ruotsi, vakuuttamansa henkilöä, että seuraavaa laite täyttää/ seuraavat laitteet täyttävät meidän toimittamassa mallissa yhdenmukaistettujen EU-direktiivien, EU-turvallisuusmääräysten ja tuotekehityksen standardien vaatimukset. Laiteen/ laitteiden muutoksissa, joista ei ole sovittu meidän kanssamme, menettää tämä selvitys voimassalonsa.</p>	RO Declarație de conformitate UE <p>Semnatarul, în calitate sa de împuternicit al producătorului GARDENA Germany AB, PO Box 7454, S-103 92, Stockholm, Suedia, confirmă că aparatul (aparatele) descris(e) în cele ce urmează, în execuția pus(e) de noi pe piață îndeplinesc(ă) cerințele directivei armonizate UE, ale standardelor de siguranță UE și ale standardelor specifice produsului. În cazul modificării fără aprobarea noastră prealabilă a aparatului (aparaterilor), această declarație își pierde valabilitatea.</p>
IT Dichiarazione di conformità UE <p>Il sottoscritto, in quanto soggetto autorizzato dal produttore, GARDENA Germany AB, PO Box 7454, S-103 92, Stoccolma, Svezia, dichiara che l'apparecchio/gli apparecchi di seguito denominato/i, nella versione da noi immessa in commercio, soddisfa/ no i requisiti delle direttive UE armonizzate, degli standard di sicurezza europei e degli standard specifici per il prodotto. La presente dichiarazione perde di validità in caso di modifica dell'apparecchio/ degli apparecchi non concordata con noi.</p>	BG ЕС-Декларация за съответствие <p>Долноподписанит удостоверява като пълномощник на производителя GARDENA Germany AB, PO Box 7454, S-103 92, Стокхолм, Швеция, че по-долу описаният(ите) уред(и) във вариант(а) из изпълнение пунат от нас на пазара изпълнява/ изпълняват изискванията на хармонизираните ЕС-директиви, ЕС-норми за безопасност и специфичните норми за продукцията. В случай на промяна на уред(ите), която не е съгласувана с нас, тази декларация губи своята валидност.</p>
ES Declaración de conformidad de la UE <p>El firmante confirma, en calidad de apoderado del fabricante GARDENA Germany AB, PO Box 7454, S-103 92 Estocolmo (Suecia), que el/los aparato(s) mencionado(s) a continuación cumple(n), en la versión lanzada al mercado por nuestra empresa, los requisitos de las directivas de la UE armonizadas, los estándares de seguridad de la UE y los estándares específicos del producto. La presente declaración perderá su validez si se modifica(n) el/los aparato(s) sin previa aprobación por nuestra parte.</p>	ET EL-i vastavusdeklaratsioon <p>Allakirjutaja kinnitab tootja, GARDENA Germany AB, PO Box 7454, S-103 92, Stockholm, Rootsi, poolt loivatud isikuna, et järgnevalt nimetatud seade (seadmed) täidab (täidavad) seadme turule toodud versiooni kujul harmoneeritud EL-i direktiive, EL-i ohustandardide ja tuoteohutuse standardite nõudeid. Seadme (seadmete) meiega kooskõlastamata muudatuste tegemise korral kaotab käesolev deklaratsioon oma kehtivuse.</p>
PT Declaração CE de Conformidade <p>O abaixo-assinado, na qualidade de representante do fabricante, GARDENA Germany AB, PO Box 7454, S-103 92, Stockholm, Schweden, confirma que o(s) aparelho(s) a seguir designado(s) no modelo lançado por nós no mercado cumpre/ cumprem os requisitos das diretivas UE harmonizadas, as normas de segurança UE e as normas específicas para estes produtos. Esta declaração perde a sua validade se forem realizadas alterações no(s) aparelho(s) sem o nosso consentimento.</p>	LT ES atitikties deklaracija <p>Pasirašantis, kaip gamintojo, GARDENA Germany AB, PO Box 7454, S-103 92, Stokholmas, Švedija, įgaliotasis atstovas patvirtina, kad žemiau nurodyti(-ų) prietaisai(-ų) modeliai, kurie buvo pagaminti mūsų gamykloje, atitinka darniasias ES direktyvas, ES saugumo standartus ir specifinius gaminių standartus. Atlikus bet koki prietaisai(-ų) pakeitimą, kuris nėra suderintas su mumis, ši deklaracija praranda galiojimą.</p>
PL Deklaracja zgodności UE <p>Niżej podpisany potwierdza jako upoważniony przedstawiciel producenta, spółki GARDENA Germany AB, PO Box 7454, S-103 92, Stokholm, Szwecja, że określone poniżej urządzenie/-nia w wersji wprowadzonej przez nas do obrotu spełnia/- niają wymogi zharmonizowanych dyrektyw UE, norm bezpieczeństwa UE oraz norm dotyczących konkretnych produktów. Niniejsza deklaracja traci ważność w przypadku wprowadzania niezgodnych z nami zmian urządzenia/-ń.</p>	LV ES atbilstības deklarācija <p>LV parakšītājs personā kā ražotāja, GARDENA Germany AB, PO Box 7454, S-103 92, Stokholma, Zviedrija, pilnvarotais pārstāvis apstiprina, ka tālāk norādīti(-s) ierīce(-s) izpildījuma, kādā mēs to (tās) esam laidusi(-s) tirgū, atbilst saskaņotajām ES direktīvām, ES drošības standartiem un konkrētajām produktām noteiktajiem standartiem. Ierīce(-s) veicot ar mums nesaskaņotus izmaiņus, šī deklarācija zaudē savu spēku.</p>

<p>Produktbezeichnung: Description of the product: Désignation du produit: Beschrijving van het product: Beskrivning av produkten: Beskrivelse af produktet: Tuotteen kuvaus: Descrição del prodotto: Description del producto: Descrição do produto: Opis produktu: A termék leírása: Popis výrobku: Popis produktu: Περιγραφή του προϊόντος: Opis izdelka: Opis proizvoda: Descrierea produsului: Описание на продукта: Toote kirjeldus: Gaminio aprašas: Izstrādājuma apraksts:</p>	<p>Haus- & Gartenautomat Automatic Home & Garden Pump Automate pour la maison et le jardin Elektronische hydrofoerpomp Pumpaautomat för hem och trädgård Hus- & haveautomat Paine- ja puutarhapumppu Pompa automatică per uso domestico e giardino Estación de bombeo para casa y jardín Bomba de pressão para casa e jardim Hydrofor elektroniczny Házartási- és kerti automata szivattyú Domáci a záhradní automat Domáci a záhradný automat Πιεστική αντλία νερού οικιακής χρήσης & κήπου Hišni in vrtni avtomat Kučni & vrtni automat Pompa automată pentru casă & grădină Автоматична помпа за дома и градината Automaatne majapildimis- ja aiarump Būtiinis ir sodo siurblys Üdens āpšādes automāts mājai un dārzam</p>	<p>Harmonisierte EN-Normen / Harmonised EN: EN ISO 12100 EN 60335-1 EN 60335-2-41</p> <p>Schall-Leistungspegel: gemessen/ garantiert measured/ guaranteed Noise level: measured/ guaranteed Niveau sonore : mesuré/ garanti Geluidsniveau: gemeten/ gegarandeerd Ljudnivå: uppmätt/ garanterad Stojníveau: mält/ garanteret Äänitaso: mitattu/ taattu Livello acustico: misurato/ garantito Nivel de ruido: medido/ garantizado Zajszint: mért/ garantált Hladina hluku: naměřená/ zaručená Hladiny hluku: nameranę/zarucenę</p> <p>Anbringningsjahr der CE-Kennzeichnung: Year of CE marking: Année d'apposition du marquage CE : Installatiejaar van de CE-aanduiding: Märkningsår: CE-Märkningsår: Märkningsår: CE-merkin kiinnitysvuosi: Anno di applicazione della certificazione CE: Colocación del distintivo CE: Ano de marcação pela CE: Rok nadania oznakowania CE: CE-jelzés elhelyezésének éve:</p> <p>Ul m, den 30.10.2019 Ul m, 30.10.2019 Fait à Ul m, le 30.10.2019 Ul m, 30-10-2019 Ul m, 2019.10.30. Ul m, 30.10.2019 Ulmissa, 30.10.2019 Ul m, 30.10.2019 Ul m, 30.10.2019 Ul m, 30.10.2019 Ul m, 30.10.2019 Ul m, 30.10.2019 Ul m, 30.10.2019 Ul m, 30.10.2019 Ul m, 30.10.2019 Ul m, 30.10.2019 Ul m, 30.10.2019 Ul m, 30.10.2019 Ul m, 30.10.2019</p> <p>Der Bevollmächtigte Authorised representative Le mandataire De gevolmachtigde Auktoriserad representant Valtuutettu edustaja Päivitetty edustaja La persona autorizada O reprezentante Pielomocnik Meghatalmazott Zplnomocnenec Splnomocnený O εξουσιοδοτημένος Pooblaščenec Ovlaštena osoba Conducerea tehnică Vplynomoshen Volitatud esindaja Igalitotias atstovs Plinvarotā persona</p> <p>Art. 1757: Art. 1758: 77 dB(A) / 81 dB(A) 82 dB(A) / 83 dB(A)</p> <p>2014</p> <p>Reinhard Pompe Vice President</p>
<p>Produkttyp: Product type: Type de produit: Producttype: Producttype: Producttype: Tuotetyyppi: Tipo adi prodotto: Tipo de producto: Tipo de produto: Typ produktu:</p> <p>Terméktípus: Druh výrobku: Typ produktu: Τύπος προϊόντος: Vrsta izdelka: Vrsta proizvoda: Tip produs: Тип продукт: Tootetüüp: Gaminio tipas: Produkta veids:</p>	<p>Artikelnnummer: Article number: Réfêrence : Artikelnnummer: Artikelnnummer: Artikelnnummer: Tuotennumero: Codice articolo: Referencia: Número de referência: Numer katalogowy:</p> <p>Cikkszámok: Objednací číslo: Objednávacie číslo: Κωδικός είδος: Številka izdelka: Kataloški broj: Cod articol: Артикул номер: Artiklinummer: Dalies numeris: Artikula numurs:</p> <p>Hinterlegte Dokumentation: GARDENA Technische Dokumentation, M. Kugler 89079 Ulm</p> <p>Deposited Documentation: GARDENA Technical Documentation, M. Kugler 89079 Ulm</p> <p>Documentation déposée: Documentation technique GARDENA, M. Kugler 89079 Ulm</p> <p>Konformitätsbewertungs- verfahren: Nach 2000/14/EG Art. 14 Anhang V</p> <p>Conformity Assessment Procedure: according to 2000/14/EC Art. 14 Annex V</p> <p>Procédure d'évaluation de la conformité : Selon 2000/14/CE art. 14 Annexe V</p>	
<p>EU-Richtlinien: EC-Directives: Directives CE : EG-richtlijnen: EU-direktiv: EF-direktiver: EY-direktiivit: Direttive UE: Directiva CE: Diretivas CE: Dyrektywy WE: EK-irányelvek: Predpisy ES: Smernice EÚ: Οδηγίες EK: Direktive EU: EC direktive: Directive CE: Директиви на ЕО: EU direktiivi:</p>	<p>EB direktivos: EK direktivas: M. Kugler 89079 Ulm</p> <p>2014/35/EG 2014/30/EG 2000/14/EG 2011/65/EG</p>	

Deutschland / Germany

GARDENA
Manufacturing GmbH
Central Service
Hans-Lorenser-Straße 40
D-89079 Ulm
Produktfragen:
(+49) 731 490-123
Reparaturen:
(+49) 731 490-290
service@gardena.com

Albania

COBALT Sh.p.k.
Rr. Siri Kodra
1000 Tirana

Argentina

Husqvarna Argentina S.A.
Av.del Libertador 5954 –
Piso 11 – Torre B
(C1428ARP) Buenos Aires
Phone: (+54) 11 5194 5000
info.gardena@
ar.husqvarna.com

Armenia

Garden Land Ltd.
61 Tigran Mets
0005 Yerevan

Australia

Husqvarna Australia Pty. Ltd.
Locked Bag 5
Central Coast BC
NSW 2252
Phone: (+61) (0) 2 4352 7400
customer.service@
husqvarna.com.au

Austria / Österreich

Husqvarna Austria GmbH
Industriezeile 36
4010 Linz
Tel.: (+43) 732 77 01 01-485
service.gardena@
husqvarnagroup.com

Azerbaijan

Firm Progress
a. Aliyev Str. 26A
1052 Baku

Belgium

Husqvarna België nv/sa
Gardena Division
Rue Egide Van Ophem 111
1180 Uccle / Ukkel
Tel.: (+32) 2 720 92 12
info@gardena.be

Bosnia / Herzegovina

SILK TRADE d.o.o.
Industrijska zona Bukva bb
74260 Tešanj

Brazil

Husqvarna do Brasil Ltda
Av. Francisco Matarazzo,
1400 – 19º andar
São Paulo – SP
CEP: 05001-903
Tel: 0800-112252
marketing.br.husqvarna@
husqvarna.com.br

Bulgaria

AGROLAND България АД
бул. 8 Декември, №13
Офис 5
1700 Студентски град
София
Тел.: (+359) 24 66 69 10
info@agroland.eu

Canada / USA

GARDENA Canada Ltd.
100 Summerlea Road
Brampton, Ontario L6T 4X3
Phone: (+1) 905 792 93 30
info@gardenacanada.com

Chile

Maquinarias Agroforestales
Ltda. (Maga Ltda.)
Santiago, Chile
Avda. Chesterton
8355 comuna Las Condes
Phone: (+56) 2 202 4417
Dalton@maga.cl
Zipcode: 7560330

China

Husqvarna (Shanghai)
Management Co., Ltd.
富世华 (上海) 管理有限公司
3F, Benq Square B,
No207, Song Hong Rd.,
Chang Ning District,
Shanghai, PRC. 200335
上海市市长宁区淞虹路207号明
基广场B座3楼, 邮编: 200335

Colombia

Husqvarna Colombia S.A.
Calle 18 No. 68 D-31, zona
Industrial de Montevideo
Bogotá, Cundinamarca
Tel. 571 2922700 ext. 105
jairo.salazar@
husqvarna.com.co

Costa Rica

Compania Exim
Euroberoamericana S.A.
Los Colegios, Moravia,
200 metros al Sur del Colegio
Saint Francis – San José
Phone: (+506) 297 68 83
exim_euro@racsa.co.cr

Croatia

Husqvarna Austria GmbH
Industriezeile 36
4010 Linz
Tel.: (+43) 732 77 01 01-485
service.gardena@
husqvarnagroup.com

Cyprus

Med Marketing
17 Digeni Akrita Ave
P.O. Box 27017
1641 Nicosia
Czech Republic
Husqvarna Česko s.r.o.
Türkova 2319/5b
149 00 Praha 4 – Chodov
Bezplatná infolinka:
800 100 425
servis@cz.husqvarna.com

Denmark

GARDENA DANMARK
Lejrvej 19, st.
3500 Værløse
Tlf.: (+45) 70 26 47 70
husqvarna@husqvarna.dk
www.gardena.com/dk

Dominican Republic

BOSQUESA, S.R.L
Carretera Santiago Licey
Km. 5 ½
Esquina Copal II.
Santiago
Dominican Republic
Phone: (+809) 736-0333
joserbosquesa@claro.net.do

Ecuador

Husqvarna Ecuador S.A.
Arupos E1-181 y 10 de
Agosto Quito, Pichincha
Tel. (+593) 22800739
francisco.jacome@
husqvarna.com.ec

Estonia

Husqvarna Eesti OÜ
Valdeku 132
EE-11216 Tallinn
info@gardena.ee

Finland

Oy Husqvarna Ab
Gardena Division
Lautatarhankatu 8 B/PL 3
00581 HELSINKI
www.gardena.fi

France

Husqvarna France
9/11 Allée des pierres mayettes
92635 Gennevilliers Cedex
France
http://www.gardena.com/fr
N° AZUR: 0 810 00 78 23
(Prix d'un appel local)

Georgia

Transporter LLC
8/57 Beliashvili street
0159 Tbilisi, Georgia
Phone: (+995) 322 14 71 71

Great Britain

Husqvarna UK Ltd
Preston Road
Aycliffe Industrial Park
Newton Aycliffe
County Durham
DL5 6UP
info.gardena@
husqvarna.co.uk

Greece

Π. ΠΑΠΑΔΟΠΟΥΛΟΣ ΑΕΒΕ
Λεωφ. Αθηνών 92
Αθήνα
T.K.104 42
Ελλάδα
Τηλ. (+30) 210 51 93 100
info@papadopoulos.com.gr

Hungary

Husqvarna Magyarország Kft.
Ezred u. 1-3
1044 Budapest
Telefon: (+36) 1 251-4161
vevoszolgalat.husqvarna@
husqvarna.hu

Iceland

Ó. Johnson & Kaaber
Tunguhalsi 1
110 Reykjavik
ooj@ojk.is

Ireland

Husqvarna UK Ltd
Preston Road
Aycliffe Industrial Park
Newton Aycliffe
County Durham
DL5 6UP
info.gardena@
husqvarna.co.uk

Italy

Husqvarna Italia S.p.A.
Via Santa Vecchia 15
23868 VALMADRERA (LC)
Phone: (+39) 0341.203.111
assistenza.italia@
it.husqvarna.com

Japan

KAKUICHI Co. Ltd.
Sumitomo Realty &
Development Kojimachi
BLDG., 8F
5-1 Nibannco
Chiyoda-ku
Tokyo 102-0084
Phone: (+81) 33 264 4721
m_ishihara@kaku-ichi.co.jp

Kazakhstan

LAMED Ltd.
155/1, Tazhibayevoi Str.
050060 Almaty
IP Schmidt
Abayavenue 3B
110 005 Kostanay

Korea

Kyung Jin Trading CO.,LTD.
107-4, SunDuk Bld.,
YangJae-dong,
Seocho-gu,
Seoul, (zipcode: 137-891)
Phone: (+82) (0)2 574-6300

Kyrgyzstan

Alye Maki
av. Moladaya Guardir J 3
720014
Bishkek

Latvia

Husqvarna Latvija SIA
Ulbrokas 19A
LV-1021 Rīga
info@gardena.lv

Lithuania

UAB Husqvarna Lietuva
Ateities pl. 77C
LT-52104 Kaunas
info@gardena.lt

Luxembourg

Magasins Jules Neuberger
39, rue Jacques Stas
Luxembourg-Gasperich 2549
Case Postale No. 12
Luxembourg 2010
Phone: (+352) 40 14 01
api@neuberger.lu

Mexico

AFOSA
Av. Lopez Mateos Sur # 5019
Col. La Calma 45070
Zapopan, Jalisco
Mexico
Phone: (+52) 33 3818-3434
icornejo@afosa.com.mx

Moldova

Convel S.R.L.
290A Muncesti Str.
2002 Chisinau

Netherlands

Husqvarna Nederland B.V.
GARDENA Division
Postbus 50131
1305 AC ALMERE
Phone: (+31) 36 521 00 10
info@gardena.nl

Neth. Antilles

Jonka Enterprises N.V.
Sta. Rosa Weg 196
P.O. Box 8200
Curaçao
Phone: (+599) 9 767 66 55
pgm@jonka.com

New Zealand

Husqvarna New Zealand Ltd.
PO Box 76-437
Manukau City 2241
Phone: (+64) (0) 9 9202410
support.nz@husqvarna.co.nz

Norway

Husqvarna Norge AS
Gardena Division
Trøskenveien 36
1708 Sarpsborg
info@gardena.no

Peru

Husqvarna Perú S.A.
Jr. Ramón Cárcamo 710
Lima 1
Tel: (+51) 1 3320400 ext. 416
juan.remuzgo@
husqvarna.com

Poland

Husqvarna
Poland Spółka z o.o.
ul. Wysockiego 15 b
03-371 Warszawa
Phone: (+48) 22 330 96 00
gardena@husqvarna.com.pl

Portugal

Husqvarna Portugal, SA
Lagoa - Albarraque
2635 - 595 Rio de Mouro
Tel.: (+351) 21 922 85 30
Fax : (+351) 21 922 85 36
info@gardena.pt

Romania

Madex International Srl
Soseaua Odaii 117-123,
RO 013603 București, S1
Phone: (+40) 21 352.76.03
madex@ines.ro

Russia / Россия

ООО „Хускварна“
141400, Московская обл.,
г. Химки,
улица Ленинградская,
владение 39, стр.6
Бизнес Центр
„Химки Бизнес Парк“,
помещение ОВ02_04
http://www.gardena.ru

Serbia

Domel d.o.o.
Autoput za Novi Sad bb
11 273 Belgrade
Phone: (+381) 1 18 48 88 12
miroslav.jejina@domel.rs

Singapore

Hy-Ray PRIVATE LIMITED
40 Jalan Pemimpin
#02-08 Tat Ann Building
Singapore 577185
Phone: (+65) 6253 2277
shiyiing@hyray.com.sg

Slovak Republic

Husqvarna Česko s.r.o.
Türkova 2319/5b
149 00 Praha 4 – Chodov
Bezplatná infolinka:
800 154 044
servis@sk.husqvarna.com

Slovenia

Husqvarna Austria GmbH
Industriezeile 36
4010 Linz
Tel.: (+43) 732 77 01 01-485
service.gardena@
husqvarnagroup.com

South Africa

Husqvarna
South Africa (Pty) Ltd
Postnet Suite 250
Private Bag X6,
Cascades, 3202
South Africa
Phone: (+27) 33 846 9700
info@gardena.co.za

Spain

Husqvarna España S.A.
Calle de Rivas nº 10
28052 Madrid
Phone: (+34) 91 708 05 00
atencioncliente@gardena.es

Suriname

Agrofix n.v.
Verlengde Hogestraat #22
Phone: (+597) 472426
agrofix@sr.net
Pobox : 2006
Paramaribo
Suriname – South America

Sweden

Husqvarna AB
Gardena Division
S-561 82 Husqvarna
Gardenaorder@husqvarna.se

Switzerland / Schweiz

Husqvarna Schweiz AG
Consumer Products
Industriestrasse 10
5506 Mägenwil
Phone: (+41) (0) 62 887 37 90
info@gardena.ch

Turkey

Dost Bahçe Diş Ticaret
Müessesilik A.Ş
Yunus Mah. Adil Sok. No:3
Ic Kapi No: 1 Kartal
34873 Istanbul
Phone: (+90) 216 38 93 939
info@dostbahce.com.tr

Ukraine / Україна

ТОВ «Хускварна Україна»
вул. Васильківська, 34,
офіс 204-г
03022, м. Київ
Тел. (+38) 044 498 39 02
info@gardena.ua

Uruguay

FELI SA
Entre Rios 1083 CP 11800
Montevideo – Uruguay
Tel: (+598) 22 03 18 44
info@felisa.com.uy

Venezuela

Corporación Casa y Jardín C.A.
Av. Caroní, Edif. Trezmen, PB.
Colinas de Bello Monte.
1050 Caracas.
Tlf: (+58) 212 992 33 22
info@casayjardin.net.ve

1757-20.960.08/1019

© GARDENA
Manufacturing GmbH
D-89070 Ulm
http://www.gardena.com