



Br. art. 19095

HR Upute za uporabu
smart Power međutikač

GARDENA smart Power međutikač

1. SIGURNOST.....	4
2. RUKOVANJE	5
3. ODRŽAVANJE	9
4. SKLADIŠTENJE	9
5. OTKLANJANJE SMETNJI.....	10
6. TEHNIČKI PODACI	11
7. SERVIS/JAMSTVO	12

Prijevod originalnih uputa.



Iz sigurnosnih razloga djeca i mladi koji imaju manje od 16 godina te osobe koje nisu upoznate s ovim uputama za uporabu ne smiju upotrebljavati ovaj proizvod. Osobe s ograničenim tjelesnim ili duševnim sposobnostima smiju se koristiti ovim proizvodom ukoliko ih nadzire i podučava ovlašteno lice. Djeca moraju biti pod nadzorom kako bi se osiguralo, da se ne igraju sa proizvodom. Nikada ne upotrebljavajte proizvod ako ste umorni, bolesni ili pod utjecajem alkohola, droge ili lijekova.

Namjenska uporaba:

GARDENA smart Power međutikač namijenjen je upotrebi u privatne svrhe u okućnicama i vrtovima i to za upravljanje uređajima koji rade na 230 V.

GARDENA smart Power međutikač je dio sustava GARDENA smart i može se programirati samo pomoću pristupnika **GARDENA smart Gateway**.

1. SIGURNOST

Važno!

Pažljivo pročitajte ove upute za uporabu i sačuvajte ih za kasnije.

Sigurnost pri radu s električnom strujom



OPASNOST!
Zastoj rada srca!

Ovaj proizvod pri radu stvara elektromagnetno polje. Ono pod određenim okolnostima može utjecati na način rada aktivnih ili pasivnih medicinskih implantata. Kako bi se umanjila opasnost od nastanka situacija u kojima su moguće teške ili smrtonosne ozljede, osobama s medicinskim implantatima preporučujemo da se prije uporabe ovog proizvoda posavjetuju sa svojim liječnikom i proizvođačem implantata.



OPASNOST!
Strujni udar!

Opasnost od ozljeda uslijed strujnog udara.

Proizvod mora da se napaja strujom preko FI sklopke (RCD) s nominalnom okidnom strujom od najviše 30 mA.

Uređaj koji želite priključiti najprije isključite prije nego što utaknete međuutikač.

Pročitajte upute za uporabu uređaja koji želite priključiti prije nego što utaknete međuutikač.

Nakon što međuutikač odvojite s napajanja, pričekajte najmanje 10 sekundi prije nego što ga ponovo priključite.

Utičnica se mora nalaziti u blizini uređaja i mora biti lako dostupna.

Proizvod je osiguran temperaturnom sklopkom koja isključuje proizvod pri temperaturama višim od 40 °C.

→ Prije nego što ga ponovno pustite u rad, ostavite proizvod neka se ohladi.

Osobna sigurnost



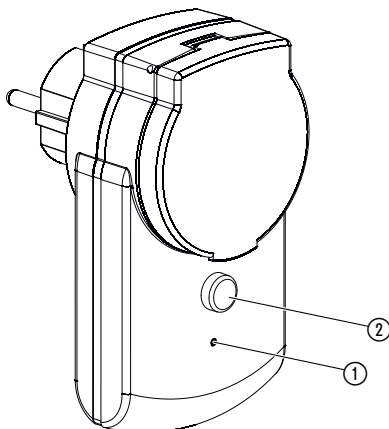
OPASNOST!
Opasnost od gušenja!

Postoji opasnost od gutanja sitnih dijelova. Prilikom uporabe plastične vreće imajte na umu opasnost od gušenja kod male djece. Tijekom montaže držite malu djecu na dovoljnoj udaljenosti.

Proizvod je primjenjiv na vanjskim temperaturama od -20 °C – +35 °C.

2. RUKOVANJE

Opslužni elementi/LED indikatori:



- ① **LED indikator veze/Funkcija:**
- | | |
|------------------------|-------------------------|
| Treperi zeleno: | Prilikom prijavljivanja |
| Zeleno: | Uključeno |
| Žuto: | Identifikacija |
| Crveno: | Ometena veza |
| Isključen: | Isključeno |
- ② **Uključno/isključna tipka:**
Ručno uključivanje i isključivanje.

Rukovanje uz pomoć aplikacije GARDENA smart system:

Pomoću **aplikacije GARDENA smart system** možete upravljati svim proizvodima iz serije GARDENA smart system, s bilo kog mjesta i u bilo koje doba. Besplatnu **aplikaciju GARDENA smart system** možete preuzeti iz trgovine Apple Store ili Google Play.

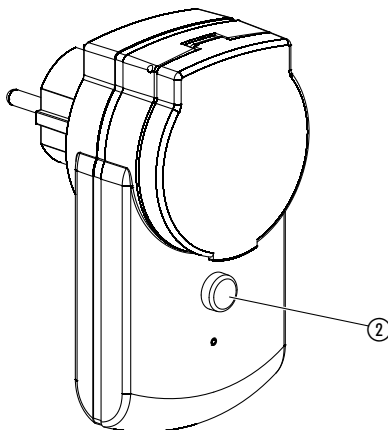
Za povezivanje je potreban **GARDENA smart Gateway** koji je priključen na internet. Navedena aplikacija služi za povezivanje svih proizvoda serije GARDENA smart system. Slijedite u tu svrhu upute iz aplikacije.

Postavke međutikača:

- Prema vremenskom rasporedu u aplikaciji smart system: uključivanje i isključivanje.
- Prema potrebi u aplikaciji smart system: uključivanje i isključivanje.

Tvornička postavka:

Time se **GARDENA smart Power međutikač** vraća na tvorničke postavke.



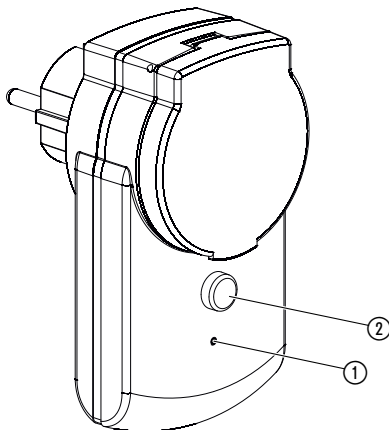
→ Nakratko stisnite tipku za poništavanje ②.
Veza se iznova uspostavlja.

- ili -

→ Držite tipku za poništavanje ② pritisnutom najmanje 5 sekundi.
Postojeća veza se briše i omogućuje nova npr. putem novog pristupnika.

Ručno uključivanje i isključivanje na međutikaču:

Međutikač se može u svakom trenutku ručno uključiti ili isključiti (ručno uključivanje nije moguće samo tijekom povezivanja). I uključeni međutikač kojim upravlja program može se prijevremeno isključiti bez mijenjanja programskih podataka.



1. Pritisnite uključno/isključnu tipku ② kako biste ručno uključili međutikač (odnosno isključili ga ako je uključen).
LED indikator ① svijetli zeleno.
2. Pritiskom na uključno/isključnu tipku ② možete prijevremeno isključiti međutikač.

Trajanje uključenosti (0 do 59 min) odgovara specifikacijama aplikacije GARDENA smart system App.

Ako se neki međutikač kojim upravlja program ručno isključi, programirano uključivanje se ne može nastaviti.

Ako se međutikač uključi ručno, a programirano uključivanje se preklapa s ručnim trajanjem uključivanja, programirano vrijeme uključivanja će se zanemariti.

Primjer:

Međutikač je ručno otvoren u 9:00 sati, a trajanje uključivanja iznosi 30 minuta. Program, čije je vrijeme uključivanja između 9:00 i 9:30 sati, u tom se slučaju ne izvršava.

3. ODRŽAVANJE

Čišćenje međutikača:

Ne smiju se koristiti nikakva nagrizajuća niti abrazivna sredstva za čišćenje.

→ Prebrišite međutikač vlažnom krpom (nemojte koristiti nikakva otapala).

4. SKLADIŠTENJE

Stavljanje izvan funkcije:

Proizvod morate čuvati izvan domašaja djece.

→ Kada ga ne koristite, međutikač nemojte čuvati na otvorenom.

Odlaganje u otpad:

(prema Direktivi 2012/19/EU)



Nemojte odlagati proizvod u običan komunalni otpad. Morate ga zbrinuti sukladno važećim lokalnim propisima o zaštiti okoliša.

VAŽNO!

Neupotrebljiv proizvod predajte Vašem lokalnom reciklažnom odlagalištu.

5. OTKLANJANJE SMETNJI

Problem	Mogući uzrok	Pomoć
Uklopni program se ne izvršava	Međuutikač je prethodno ručno uključen.	→ Izbjegavajte eventualna preklapanja programa.
Nema funkcije	Međuutikač nije utaknut.	→ Utaknite međuutikač.
	Međuutikač je suviše vruć.	→ Iskopčajte međuutikač pa ga ostavite neka se ohladi. Ponovno utaknite međuutikač.
Prijavlivanje nije moguće (uvođenje)	Nema radijske veze s Gateway pristupnikom.	→ Odaberite neko drugo mjesto za međuutikač ili Gateway pristupnik.
	Nema napajanja.	→ Provjerite napajanje iz utičnice.
Međuutikač ne reagira	Nema radijske veze s Gateway pristupnikom.	→ Provjerite radijsku vezu s Gateway pristupnikom.



NAPOMENA: U slučaju drugih smetnji obratite se servisnom centru tvrtke GARDENA. Popravke prepustite samo stručnjacima servisnih centara tvrtke GARDENA ili specijaliziranim prodavačima koje je za to ovlastila GARDENA.

6. TEHNIČKI PODACI

<i>smart Power međuutikač</i>	Jedinica	Vrijednost (br. art. 19095)
Radna temperatura (vanjski prostor)	°C	-20 °C – +35 °C
Interni SRD (radijski uređaji kratkog dometa)		
Raspon frekvencije	MHz	863 – 870
Maksimalna snaga odašiljanja	mW	25
Dometa na otvorenom polju (pribl.)	m	100
Napon mreže	V (AC)	230
Frekvencija mreže	Hz	50
Maks. izlazna struja	A	16
Maksimalna izlazna snaga	W	3680

EU izjava o sukladnosti:

Ovime tvrtka GARDENA Manufacturing GmbH izjavljuje da tip radijskog sustava (br. art. 19095) odgovara Direktivi 2014/53/EU.

Kompletan tekst EU izjave o sukladnosti dostupan je na sljedećoj internetskoj stranici:

<http://www.gardena.com/int/support/safety-regulations>

7. SERVIS/JAMSTVO

Servis:

Adresa za kontakt navedena je na poledini.

Jamstvena izjava:

U slučaju potraživanja pod jamstvom, nećete snositi nikakve troškove za pružene usluge.

Tvrtka GARDENA Manufacturing GmbH pruža 2-godišnje jamstvo za sve originalne nove GARDENA proizvode od trenutka prve kupnje u trgovini, ako se proizvodi rabe isključivo u privatne svrhe. Ovo jamstvo proizvođača ne vrijedi za proizvode kupljene na sekundarnom tržištu. Ovo jamstvo se odnosi na sve značajne nedostatke proizvoda nastale uslijed manjkavosti materijala ili kao posljedica tvorničkih pogrešaka. Jamstvo se postiže isporukom potpunog funkcionalnog zamjenskog proizvoda ili besplatnim popravkom neispravnog proizvoda koji nam je poslan, s time da zadržavamo pravo odabira jedne od tih opcija. Ova usluga podložna je sljedećim uvjetima:

- Proizvod je korišten u namijenjenu svrhu, prema preporukama uputa za rad.
- Ni kupac niti itko drugi nije pokušavao otvoriti niti popraviti proizvod.
- Za rad su korišteni isključivo originalni GARDENA rezervni i potrošni dijelovi.
- Priložena je potvrda o kupnji.

Uobičajeno habanje dijelova i komponenti (kao što su noževi, dijelovi za pričvršćenje noževa, turbine, žarulje, klinasto i zupčasto remenje, radna kola, filtri za trak, svjećice), vizualne promjene kao i habajući i potrošni dijelovi izuzeti su iz jamstva.

Ovo jamstvo proizvođača ograničeno je na zamjenu i popravak sukladno prethodno naznačenom uvjetima. Ostala potraživanja prema nama kao proizvođaču, primjerice za nadoknadu štete, nisu obuhvaćena ovim jamstvom proizvođača. Ovo jamstvo proizvođača svakako se **ne** dotiče zakonskog i kupoprodajnim ugovorom propisanog prava na reklamacije koje pruža trgovac odnosno prodavač.

Jamstvo proizvođača regulirano je zakonima Savezne Republike Njemačke.

U slučaju reklamacije molimo Vas da neispravan proizvod zajedno s preslikom potvrde o kupnji i opisom kvara pošaljete s plaćenom poštarinom na GARDENA servisnu adresu.

Pouzdanost proizvoda:

Sukladno njemačkom zakonu o pouzdanosti proizvoda, ovime izričito izjavljujemo kako ne prihvaćamo nikakvu odgovornost za oštećenja na našim proizvodima nastala uslijed neispravnog popravka od strane servisnog partnera kojeg odobrava GARDENA ili uslijed nekorištenja originalnih GARDENA dijelova ili dijelova koje odobrava GARDENA.

Deutschland / Germany

GARDENA
 Manufacturing GmbH
 Central Service
 Hans-Lorenser-Straße 40
 D-89079 Ulm
 Produktfragen:
 (+49) 731 490-123
 Reparaturen:
 (+49) 731 490-290
 service@gardena.com

Albania

COBALT Sh.p.k.
 Rr. Siri Kodra
 1000 Tirana

Argentina

Husqvarna Argentina S.A.
 Av.del Libertador 5954 –
 Piso 11 – Torre B
 (C1248ARP) Buenos Aires
 Phone: (+54) 11 5194 5000
 info.gardena@
 ar.husqvarna.com

Armenia

Garden Land Ltd.
 61 Tigran Mets
 0005 Yerevan

Australia

Husqvarna Australia Pty. Ltd.
 Locked Bag 5
 Central Coast BC
 NSW 2252
 Phone: (+61) (0) 2 4352 7400
 customer.service@
 husqvarna.com.au

Austria / Österreich

Husqvarna Austria GmbH
 Industriezeile 36
 4010 Linz
 Tel.: (+43) 732 77 01 01-485
 service.gardena@
 husqvarnagroup.com

Azerbaijan

Firm Progress
 a. Aliyev Str. 26A
 1052 Bakı

Belgium

Husqvarna België nv/sa
 Gardena Division
 Rue Egide Van Ophem 111
 1180 Uccle / Ukkel
 Tel.: (+32) 2 720 92 12
 info@gardena.be

Bosnia / Herzegovina

SILK TRADE d.o.o.
 Industrijska zona Bukva bb
 74260 Tešanj

Brazil

Husqvarna do Brasil Ltda
 Av. Francisco Matarazzo,
 1400 – 19º andar
 São Paulo – SP
 CEP: 05001-903
 Tel: 0800-112252
 marketing.br.husqvarna@
 husqvarna.com.br

Bulgaria

AGROLAND България АД
 бул. 8 Декември, №13
 015 5
 1700 Студентски град
 София
 Тел.: (+359) 246669 10
 info@agroland.eu

Canada / USA

GARDENA Canada Ltd.
 100 Summerlea Road
 Brampton, Ontario L6T 4X3
 Phone: (+1) 905 792 93 30
 info@gardenacanada.com

Chile

Maquinarias Agroforestales
 Ltda. (Maga Ltda.)
 Santiago, Chile
 Avda. Chesterton
 # 8355 comuna Las Condes
 Phone: (+56) 2 202 4417
 Zipcode: info@maga.cl
 Datocon: 7560330

China

Husqvarna (Shanghai)
 Management Co., Ltd.
 富世华 (上海) 管理有限公司
 3F, Benq Square B,
 No207, Song Hong Rd.,
 Chang Ning District,
 Shanghai, PRC. 200335
 上海市长宁区淞虹路207号明
 基广场B座3楼, 邮编: 200335

Colombia

Husqvarna Colombia S.A.
 Calle 18 No. 68 D-31, zona
 Industrial de Montevideo
 Bogotà, Cundinamarca
 Tel. 571 2922700 ext. 105
 jairo.salazar@
 husqvarna.com.co

Costa Rica

Compania Exim
 Euroberoamericana S.A.
 Los Colegios, Moravia,
 200 metros al Sur del Colegio
 Saint Francis – San José
 Phone: (+506) 297 68 83
 exim_euro@racsca.com.cr

Croatia

Husqvarna Austria GmbH
 Industriezeile 36
 4010 Linz
 Tel.: (+43) 732 77 01 01-485
 service.gardena@
 husqvarnagroup.com

Cyprus

Med Marketing
 17 Digeni Akrita Ave
 P.O. Box 27017
 1641 Nicosia

Czech Republic

Husqvarna Česko s.r.o.
 Türkova 2319/5b
 149 00 Praha 4 – Chodov
 Bezpłatná infolinka:
 800 100 425
 servis@cz.husqvarna.com

Denmark

GARDENA DANMARK
 Løjrvæg 19, st.
 3500 Værløse
 Tlf.: (+45) 70 26 4770
 husqvarna@husqvarna.dk
 www.gardena.com/dk

Dominican Republic

BOSQUESA, S.R.L
 Carretera Santiago Licey
 Km. 5 ½
 Esquina Copal II,
 Santiago
 Dominican Republic
 Phone: (+809) 736-0333
 josebrosquesa@claro.net.do

Ecuador

Husqvarna Ecuador S.A.
 Агрос Е1-181 y 10 de
 Agosto Quito, Pichincha
 Tel. (+593) 22600739
 francisco.jacom@
 husqvarna.com.ec

Estonia

Husqvarna Eesti OÜ
 Valdeku 132
 EE-11216 Tallinn
 info@gardena.ee

Finland

Oy Husqvarna Ab
 Gardena Division
 Lautatarhankatu 8 B / PL 3
 00581 HELSINKI
 www.gardena.fi

France

Husqvarna France
 9/11 Allée des pierres mayettes
 92635 Gennevilliers Cedex
 France
 http://www.gardena.com/fr
 N° AZUR: 0 810 00 78 23
 (Prix d'un appel local)

Georgia

Transporter LLC
 8/57 Bellashvili street
 0159 Tbilisi, Georgia
 Phone: (+995) 322 14 71 71

Great Britain

Husqvarna UK Ltd
 Preston Road
 Aycliffe Industrial Park
 Newton Aycliffe
 County Durham
 DL5 6UP
 info.gardena@
 husqvarna.co.uk

Greece

Π. ΠΑΠΑΔΟΠΟΥΛΟΣ ΑΕΒΕ
 Λεωφ. Αθηνών 92
 Αθήνα
 Τ.Κ. 104 42
 Ελλάδα
 Τηλ. (+30) 210 51 93 100
 info@papaopoulos.com.gr

Hungary

Husqvarna Magyarországi Kft.
 Ezred u. 1-3
 1044 Budapest
 Telefon: (+36) 1 251-4161
 vezoszolgalat.husqvarna@
 husqvarna.hu

Iceland

O. Johnson & Kaaber
 Tunguhalts 1
 110 Reykjavik
 oo@ojk.is

India

Husqvarna UK Ltd
 Preston Road
 Aycliffe Industrial Park
 Newton Aycliffe
 County Durham
 DL5 6UP
 info.gardena@
 husqvarna.co.uk

Italy

Husqvarna Italia S.p.A.
 Via Santa Vecchia 15
 23868 VALMADRERA (LC)
 Phone: (+39) 0341.203.111
 assistenza.italia@
 it.husqvarna.com

Japan

KAKUICHI Co. Ltd.
 Sumitomo Realty &
 Development Kojimachi
 BLDG., 8F
 5-1 Nibanencho
 Chiyoda-ku
 Tokyo 102-0084
 Phone: (+81) 33 264 4721
 m_ishihara@kaku-ichi.co.jp

Kazakhstan

LAMED Ltd.
 155/1, Tazhibayev Str.
 050060 Almaty
 IP Schmidt
 Abayavenue 3B
 110 005 Kostanay

Korea

Kyung Jin Trading Co., LTD.
 108-4, SunDuk Bld.,
 YangJae-dong,
 Seocho-gu,
 Seoul, (zipcode: 137-891)
 Phone: (+82) (0)2 574-6300

Kyrgyzstan

Alye Maki
 av. Moladaya Guardir J 3
 720014
 Bishkek

Latvia

Husqvarna Latvija SIA
 Ulbrokas 19A
 LV-1021 Riga
 info@gardena.lv

Lithuania

UAB Husqvarna Lietuva
 Ateities pl. 77C
 LT-52104 Kaunas
 info@gardena.lt

Luxembourg

Magasins Jules Neuberg
 39, rue Jacques Stas
 Luxembourg-Gasperich 2549
 Case Postale No. 12
 Luxembourg 2010
 Phone: (+352) 40 14 01 01
 ap@neuberg.lu

Mexico

AFOSA
 Av. Lopez Mateos Sur # 5019
 Col. La Calma 45070
 Zapopan, Jalisco
 Mexico
 Phone: (+52) 33 3818-3434
 icornejo@afosa.com.mx

Moldova

Convel S.R.L.
 290A Muncesti Str.
 2002 Chisinau

Netherlands

Husqvarna Nederland B.V.
GARDENA Division
 Postbus 50131
 1305 AC ALMERE
 Phone: (+31) 36 521 00 10
 info@gardena.nl

Neth. Antilles

Jonka Enterprises N.V.
 St. Rosa Weg 196
 P.O. Box 8200
 Curaçao
 Phone: (+599) 9 767 66 55
 pgm@jonka.com

New Zealand

Husqvarna New Zealand Ltd.
 PO Box 76-437
 Manukau City 2241
 Phone: (+64) (0) 9 9202410
 support.nz@husqvarna.co.nz

Norway

Husqvarna Norge AS
 Gardena Division
 Trøskneveien 36
 1708 Sarpsborg
 info@gardena.no

Peru

Husqvarna Perú S.A.
 Jr. Ramón Cárcamo 710
 Lima 1
 Tel.: (+51) 1 3320 400 ext. 416
 juan.remuzgo@
 husqvarna.com

Poland

Husqvarna
 Poland Spółka z o.o.
 ul. Wysockiego 15 b
 03-371 Warszawa
 Phone: (+48) 22 330 96 00
 gardena@husqvarna.com.pl

Portugal

Husqvarna Portugal, SA
 Lagoa – Albarraque
 2635 – 595 Rio de Mouro
 IP
 Tel.: (+351) 21 922 85 30
 Fax: (+351) 21 922 85 36
 info@gardena.pt

Romania

Madex International Srl
 Soseaua Odail 117-123,
 RO 013603 Bucuresti, S.1
 Phone: (+40) 21 352.76.03
 madex@mes.ro

Russia / Россия

ООО „Хускварна“
 141400, Московская обл.,
 г. Химки,
 улица Ленинградская,
 владение 39, стр.6
 Бизнес Центр
 „Химки Бизнес Парк“,
 помещение ОВ02_04
 http://www.gardena.ru

Serbia

Domel d.o.o.
 Autoput za Novi Sad bb
 11279 Belgrade
 Phone: (+381) 11 848 88 12
 miroslav.jejina@domel.rs

Singapore

Hy-Ray PRIVATE LIMITED
 40 Jalan Pemimpin
 #02-08 Tat Ann Building
 Singapore 577185
 Phone: (+65) 6253 2277
 shiying@hyray.com.sg

Slovak Republic

Husqvarna Česko s.r.o.
 Türkova 2319/5b
 149 00 Praha 4 – Chodov
 Bezpłatná infolinka:
 800 154 044
 servis@sk.husqvarna.com

Slovenia

Husqvarna Austria GmbH
 Industriezeile 36
 4010 Linz
 Tel.: (+43) 732 77 01 01-485
 service.gardena@
 husqvarnagroup.com

South Africa

Husqvarna
 South Africa (Pty) Ltd
 Postnet Suite 250
 Private Bag X6,
 Cascades, 3202
 South Africa
 Phone: (+27) 33 846 9700
 info@gardena.co.za

Spain

Husqvarna España S.A.
 Calle de Rivas nº10
 28052 Madrid
 Phone: (+34) 91 708 05 00
 atencioncliente@gardena.es

Suriname

Agrofix n.v.
 Verlengde Hogestraat # 22
 Phone: (+597) 472426
 agrofix@sr.net
 Pobox: 2006
 Paramaribo
 Suriname – South America

Sweden

Husqvarna AB
 Gardena Division
 S-561 82 Huskvarna
 gardenaorder@husqvarna.se

Switzerland / Schweiz

Husqvarna Schweiz AG
 Consumer Products
 Industriestrasse 10
 5506 Mägenwil
 Phone: (+41) (0) 62 887 37 90
 info@gardena.ch

Turkey

Dost Bahçe Diş Ticaret
 Müessesli A.Ş.
 Yunus Mah. Adil Sok. No:3
 İK Kapı No:1 Kartal
 34873 İstanbul
 Phone: (+90) 216 38 93 939
 info@doztbahce.com.tr

Ukraine / Україна

ТОВ „Хускварна Україна“
 вул. Васильківська, 34,
 офіс 204-р
 03022, м. Київ
 Тел. (+38) 044 998 30 02
 info@gardena.ua

Uruguay

FELI SA
 Entre Rios 1083 CP 11800
 Montevideo – Uruguay
 Tel: (+598) 22 03 18 44
 info@felisa.com.uy

Venezuela

Corporacion Casa y Jardin C.A.
 Av. Caroni, Edif. Trezmen, PB.
 Colinas de Bello Monte.
 1050 Caracas.
 Tlf: (+58) 212 992 33 22
 info@casayjardin.net.ve

19095.20.962.01/1219
 © GARDENA
 Manufacturing GmbH
 D-89070 Ulm
 http://www.gardena.com