



Cikksz. 19095

**HU** **Használati utasítás**  
**smart** Power közvetítő dugaszoló

---

# GARDENA smart Power közvetítő dugaszoló

---

|                          |    |
|--------------------------|----|
| 1. BIZTONSÁG.....        | 4  |
| 2. KEZELÉS.....          | 5  |
| 3. KARBANTARTÁS.....     | 9  |
| 4. TÁROLÁS.....          | 9  |
| 5. HIBAELHÁRÍTÁS.....    | 10 |
| 6. MŰSZAKI ADATOK.....   | 11 |
| 7. SZERVIZ/GARANCIA..... | 12 |

## Az eredeti útmutató fordítása.



Biztonsági okból nem használhatják ezt a terméket a gyerekek és 16 évnél fiatalabbak, továbbá olyan személyek, akik nem ismerik ezt az üzemeltetési útmutatót. Testi vagy szellemi fogyatékosággal rendelkező emberek a terméket csak egy másik ember felügyelete vagy irányítása mellett használhatják. Ügyeljen rá, hogy a gyerekek biztonsági okokból ne játszanak a termékkel. Soha ne használja a terméket, ha fáradt, beteg vagy alkohol, kábítószer, ill. gyógyszer hatása alatt áll.

### ***Rendeltetésszerű használat:***

A **GARDENA smart Power közvetítő dugaszolót** magánházakban és hob-bikertekben történő használatra, 230 V-os készülékek vezérlésére terveztük.

A **GARDENA smart Power közvetítő dugaszoló** a GARDENA smart rendszerek része, amely csak a **GARDENA smart Gateway** készülékkel együtt programozható.

# 1. BIZTONSÁG

## Fontos!

**Olvassa el figyelmesen a használati utasítást, és őrizze meg gondosan, hogy később is fellapozhassa.**

## *Elektromos biztonság*



**VESZÉLY!**  
Szívleállás!

**Ez a termék az üzemelés során elektromágneses mezőt hoz létre. Ez a mező bizonyos körülmények között hatással lehet az aktív és passzív orvosi implantátumok működési módjára.**

**A súlyos vagy halálos kimenetelű sérülések elkerülése érdekében azt javasoljuk, hogy az orvosi implantátummal rendelkező személyek a termék használata előtt beszéljenek erről az orvosukkal, vagy az implantátum gyártójával.**



**VESZÉLY!**  
Áramütés!

**Áramütés miatti sérülésveszély.**

**A terméket fel kell szerelni egy hibaáram-védőkapcsolóval (RCD), amelynél a névleges kioldóáram erőssége legfeljebb 30 mA.**

Kapcsolja ki a csatlakoztatandó készüléket, mielőtt bedugja.

Olvassa el a csatlakoztatandó készülék használati utasítását, mielőtt bedugja.

Miután kihúzta a közvetítő dugaszolót az áramból, kérjük, várjon legalább 10 másodpercet, mielőtt a közvetítő dugaszolót újra rákapcsolja az áramhálózatra.

A csatlakozó aljzatnak a készülék közelében kell lennie és könnyen hozzáférhetőnek kell lennie.

A terméket egy hőmérsékletkapcsoló védi, amely 40 °C feletti hőmérsékletek esetén kikapcsolja a terméket.

→ Hagyja a terméket lehűlni, mielőtt ismét üzembe helyezi.

## *Személyi biztonság*



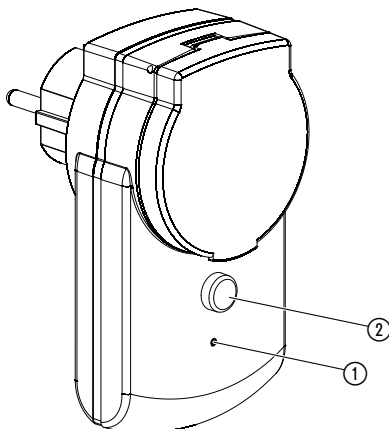
**VESZÉLY!**  
Fulladásveszély!

**Az apróbb alkatrészek könnyen lenyelhetők. A nejlonzacskó miatt kisgyermekeknél fulladás veszélye fenyeget. Szereléskor tartsa távol a kisgyermeket.**

A termék az – 20 °C – + 35 °C-os kültéri hőmérséklettartományban üzemeltethető.

## 2. KEZELÉS

### Kezelőelemek/LED-es kijelzések:



① **LED-es csatlakozási kijelzés/funkció:**

**Zölden villogó:** Bejelentkezéskor

**Zöld:** Bekapcsolva

**Sárga:** Azonosítás

**Piros:** Csatlakozási hiba

**Ki:** Kikapcsolva

② **Be/Ki gomb:**

Manuális be- és kikapcsolás.

## **Kezelés a GARDENA smart system App alkalmazás révén:**

A **GARDENA smart system App** alkalmazásával bárhol, bármikor vezérelni lehet az összes GARDENA smart system terméket. Az Apple App Store-ban vagy a Google Play Store-ban töltsse le az ingyenes **GARDENA smart system App** alkalmazást.

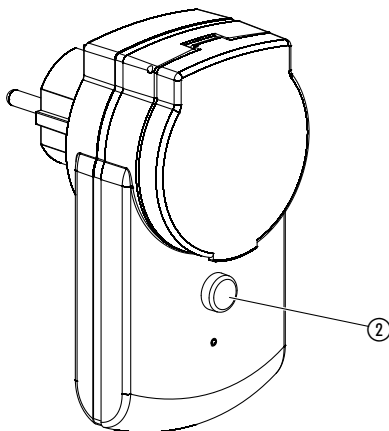
A bekötéshez szüksége lesz az Internettel összekötött **GARDENA smart Gateway**-re. A GARDENA smart system termékeket az alkalmazás segítségével lehet bekötni. Ehhez kövesse az alkalmazásban feljövő utasításokat.

### **A közvetítő dugaszoló beállításai:**

- A smart system App-ban rögzített időterv alapján:  
Be- és kikapcsolás.
- A smart system App-ban szükség szerint:  
Be- és kikapcsolás.

## Gyári beállítás:

A **GARDENA smart Power közvetítő dugaszoló** visszaáll a gyári beállításra.



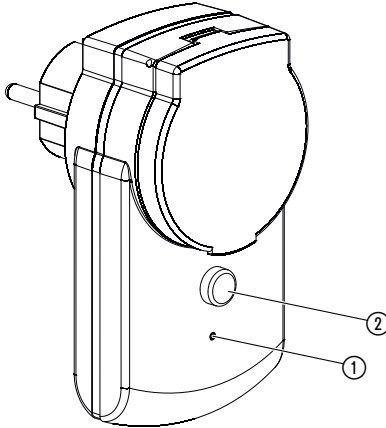
→ Röviden nyomja meg az ② Reset gombot.  
*Újbóli bekötés.*

**- vagy -**

→ 5 másodpercig tartsa nyomva az ② Reset gombot.  
*Törli a fennálló bekötést, és új bekötést, pl. új Gateway-t tesz lehetővé.*

## **Manuális be- és kikapcsolás a közvetítő dugaszolón:**

A közvetítő dugaszoló manuálisan bármikor be- vagy kikapcsolható (csak a bekötési üzemmód idején nem lehetséges a manuális bekapcsolás). A programvezérléssel bekapcsolt közvetítő dugaszolót idő előtt is ki lehet kapcsolni, anélkül, hogy ehhez módosítani kellene a program adatait.



1. Nyomja meg a Be/Ki gombot ② a közvetítő dugaszoló manuális bekapcsolásához (ill. a bekapcsolt közvetítő dugaszoló kikapcsolásához). A LED ① zölden világít.
2. Nyomja meg a Be/Ki gombot ② a közvetítő dugaszoló idő előtti kikapcsolásához.

A bekapcsolási időtartam (0 és 59 perc között) megfelel a GARDENA smart system App. által előre megadott időnek.

Ha a programvezérelt közvetítő dugaszolót manuálisan kikapcsolták, akkor a programvezérelt bekapcsolást nem lehet folytatni.

Ha a közvetítő dugaszolót manuálisan kapcsolták be, és a beprogramozott bekapcsolás időpontja beeleesik a kézi bekapcsolás időtartamába, akkor a beprogramozott bekapcsolási időponttal szemben az utóbbi fog előnyt élvezni.

### **Példa:**

A közvetítő dugaszolót 9.00 órakor manuálisan bekapcsolják, a bekapcsolási időtartam 30 perc. Azt a programot, amelynek bekapcsolási időpontja 9.00 óra és 9.30 óra között van, ebben az esetben nem fogja végrehajtani.



### 3. KARBANTARTÁS

---

#### ***A közvetítő dugaszoló megtisztítása:***

Maró vagy dörzsölő hatású tisztítószeret nem szabad használni.

→ A közvetítő dugaszolót nedves kendővel tisztítsa (erre a célra ne használjon oldószert).

### 4. TÁROLÁS

---

#### ***Üzemen kívül helyezés:***

A terméket gyermekektől elzárt helyen kell őrizni.

→ A használaton kívüli közvetítő dugaszolót ne tárolja a szabadban.

#### ***Ártalmatlanítás:***

*(2012/19/EU jelű IE szerint)*



Nem szabad a terméket a normál háztartási hulladékkal együtt kidobni. A hatályos helyi környezetvédelmi előírásoknak megfelelően kell ártalmatlanítani.

#### **FONTOS!**

Adja le a terméket a helyi újrahasznosító gyűjtőhelyen, vagy bízza rájuk az ártalmatlanítását.

## 5. HIBAELHÁRÍTÁS

| Probléma  | Lehetséges oka   | Megoldása   |
|---|--|---|
| <b>A kapcsolási program nem hajtódik végre</b>            | A közvetítő dugaszolót előzőleg manuálisan bekapcsolták. | → Kerülje el az esetleges programátfedést.  |
| <b>Nem működik</b>  | A közvetítő dugaszoló nincsen bedugva.                   | → Dugja be a közvetítő dugaszolót.  |
|   | A közvetítő dugaszoló túl forró.                         | → Húzza ki a közvetítő dugaszolót és hagyja lehűlni. Dugja be újra a közvetítő dugaszolót.<br><br>→ Óvja a közvetítő dugaszolót a közvetlen napsugárzástól. |
| <b>Bejelentkezés nem lehetséges (Inclusion/ inklúzió)</b> | Nincsen rádiókapcsolat a Gateway-jel.                    | → Válasszon egy másik pozíciót a közvetítő dugaszoló vagy a Gateway számára.  |
|   | Nincsen áramellátás.                                     | → Ellenőrizze a csatlakozó aljzat áramellátását.  |
| <b>A közvetítő dugaszoló nem reagál</b>                   | Nincsen rádiókapcsolat a Gateway-jel.                    | → Ellenőrizze a rádiókapcsolatot a Gateway-jel.   |



**ÚTMUTATÁS:** Egyéb üzemzavarok esetén forduljon a **GARDENA** területileg illetékes szervizközpontjához. Javításokat csak a **GARDENA** szervizközpontokkal, valamint a **GARDENA** szerződött szakkereskedőivel szabad végeztetni.

## 6. MŰSZAKI ADATOK

| <i>smart Power közvetítő dugaszoló</i>             | <b>Egység</b> | <b>Érték (cikksz. 19095)</b> |
|--|---------------|------------------------------|
| <b>(Kültéri) üzemi hőmérséklet</b>                 | °C            | -20 °C – +35 °C              |
| <b>Belső SRD-ök (kis hatósugarú rádióantennák)</b> |               |                              |
| <b>Frekvenciatartomány</b>                         | MHz           | 863 – 870                    |
| <b>Maximális adóteljesítmény</b>                   | mW            | 25                           |
| <b>Szabadtéri rádió hatótávolság (kb.)</b>         | m             | 100                          |
| <b>Hálózati feszültség</b>                         | V (AC)        | 230                          |
| <b>Hálózati frekvencia</b>                         | Hz            | 50                           |
| <b>Max. kimenő áram</b>                            | A             | 16                           |
| <b>Max. kimeneti teljesítmény</b>                  | W             | 3680                         |

### ***EK megfelelési nyilatkozat:***

A GARDENA Manufacturing GmbH ezennel kijelenti, hogy a rádióberendezés (cikksz. 19095) típusa megfelel a 2014/53/EU irányelv előírásainak.

Az EU szabvány-megfelelési nyilatkozat teljes szövege a következő internet címen áll rendelkezésre:

**<http://www.gardena.com/int/support/safety-regulations>**

## 7. SZERVIZ/GARANCIA

---

### **Szerviz:**

Kérjük, vegye fel velünk a kapcsolatot a hátoldalon lévő címen.

### **Garancianyilatkozat:**

Garanciaigény esetén nem kerül felszámolásra díj önnek a nyújtott szolgáltatásokért.

A GARDENA Manufacturing GmbH minden új, eredeti GARDENA termékre a vásárlás napjától számított 2 év garanciát vállal, feltéve, hogy a termékeket kizárólag magán célra használták. Másodkézből vásárolt termékekre nem vonatkozik a gyártói garancia. Ez a garancia a termék minden olyan lényeges hiányosságára kiterjed, amely bizonyíthatóan anyag- vagy gyártási hibára vezethető vissza. A jótállás egy teljes mértékben működőképes cseretermék biztosításával vagy a számunkra megküldött hibás termék ingyenes megjavításával teljesül; fenntartjuk a jogot az ezen lehetőségek közötti választásra. Ez a szolgáltatás az alábbi rendelkezések teljesülése esetén érhető el:

- A terméket rendeltetés szerint használták, a használati útmutatóban meghatározott ajánlások szerint.
- Sem a vevő, sem más nem próbálta felnyitni vagy javítani a terméket.
- A készüléket csak eredeti GARDENA pótv- és kopóalkatrészekkel üzemeltették.
- A vásárláskor kapott blokk bemutatása.

Az alkatrészek és készülékelemek (pl. kések, késrögzítő alkatrészek, turbinák, világítótestek, ékszíjak és fogazott szíjak, járókerekek, légszűrők, gyújtógyertyák) szokásos kopása, a kinézetben mutatkozó elváltozások, valamint a kopó alkatrészek és fogyóeszközök nem tartoznak a garancia hatálya alá.

Ez a gyártói garancia a fenti feltételeknek megfelelő pótalkatrész szállításra és javításra szorítkozik. A gyártói garancia nem szolgáltat alapot a velünk, mint gyártóval szemben támasztandó egyéb, például kártérítési igények elismerésére. Ez a gyártói garancia természetesen **nem** érinti a vásárlót a törvények és a szerződés alapján a kereskedővel / eladóval szemben megillető szavatossági igényeket.

A gyártói garancia a Németországi Szövetségi Köztársaság jogrendjének hatálya alá tartozik.

Garancia esetén kérjük, hogy a megfelelően bérmentesített hibás terméket a vásárláskor kapott blokk másolatának és a hiba leírásának kíséretében küldje el a GARDENA szerviz címére.

## ***Termékszavatosság:***

A németországi termékszavatossági törvénnyel összhangban ezennel nyomatékosan kijelentjük, hogy nem vállalunk felelősséget a termékeinkben keletkezett olyan károkért, amelyek valamely GARDENA által jóváhagyott szervizpartner által nem megfelelően végzett javításból adódtak, vagy amely során nem eredeti GARDENA alkatrészeket vagy a GARDENA által jóváhagyott alkatrészeket használtak fel.

**Deutschland / Germany**

GARDENA  
Manufacturing GmbH  
Central Service  
Hans-Lorenser-Straße 40  
D-89079 Ulm  
Produktfragen:  
(+49) 731 490 - 123  
Reparaturen:  
(+49) 731 490-290  
service@gardena.com

**Albania**

COBALT Sh.p.k.  
Rr. Siri Kodra  
1000 Tirana

**Argentina**

Husqvarna Argentina S.A.  
Av.del Libertador 5954 –  
Piso 11 – Torre B  
(C1428ARP) Buenos Aires  
Phone: (+54) 11 5194 5000  
info.gardena@  
ar.husqvarna.com

**Armenia**

Garden Land Ltd.  
61 Tigran Mets  
0005 Yerevan

**Australia**

Husqvarna Australia Pty. Ltd.  
Locked Bag 5  
Central Coast BC  
NSW 2252  
Phone: (+61) (0) 2 4352 7400  
customer.service@  
husqvarna.com.au

**Austria / Österreich**

Husqvarna Austria GmbH  
Industriezeile 36  
4010 Linz  
Tel.: (+43) 732 77 01 01-485  
service.gardena@  
husqvarnagroup.com

**Azerbaijan**

Firm Progress  
a. Aliyev Str. 26A  
1052 Bakı

**Belgium**

Husqvarna België nv/ssa  
Gardena Division  
Rue Egide Van Ophem 111  
1180 Uccle/Ukkel  
Tel.: (+32) 2 720 92 12  
info@gardena.be

**Bosnia / Hercegovina**

SILK TRADE d.o.o.  
Industrijska zona Bukva bb  
74260 Tešanj

**Brazil**

Husqvarna do Brasil Ltda  
Av. Francisco Matarazzo,  
1400 – 19º andar  
São Paulo – SP  
CEP: 05001-903  
Tel: 0800-112252  
marketing.br.husqvarna@  
husqvarna.com.br

**Bulgaria**

AGROLAND България АД  
бул. 8 Декември, №13  
Офис 5  
1700 Студентски град  
София  
Тел.: (+359) 246669 10  
info@agroland.eu

**Canada / USA**

GARDENA Canada Ltd.  
100 Summerlea Road  
Brampton, Ontario L6T 4X3  
Phone: (+1) 905 792 9330  
info@gardenacanada.com

**Chile**

Maquinarias Agroforestales  
Ltda. (Maga Ltda.)  
Santiago, Chile  
Avda. Chesterton  
# 8355 comuna Las Condes  
Phone: (+56) 2 202 4417  
Zitcon@magca.cl  
Datphone: 7560330

**China**

Husqvarna (Shanghai)  
Management Co., Ltd.  
富世华 (上海) 管理有限公司  
3F, Benq Square B,  
No207, Song Hong Rd.,  
Chang Ning District,  
Shanghai, PRC. 200335  
上海市长宁区淞虹路207号明  
基广场B座3楼, 邮编: 200335

**Colombia**

Husqvarna Colombia S.A.  
Calle 18 No. 68 D-31, zona  
Industrial de Montevideo  
Bogotá, Cundinamarca  
Tel. 571 2922700 ext. 105  
jairo.salazar@  
husqvarna.com.co

**Costa Rica**

Compañia Exim  
Euroberoamericana S.A.  
Los Colegios, Moravia,  
200 metros al Sur del Colegio  
Saint Francis – San José  
Phone: (+506) 297 68 83  
exim\_euro@racsa.co.cr

**Croatia**

Husqvarna Austria GmbH  
Industriezeile 36  
4010 Linz  
Tel.: (+43) 732 77 01 01-485  
service.gardena@  
husqvarnagroup.com

**Cyprus**

Med Marketing  
17 Digeni Akrita Ave  
P.O. Box 27107  
1641 Nicosia

**Czech Republic**

Husqvarna Česko s.r.o.  
Türkova 2319/5b  
149 00 Praha 4 – Chodov  
Bezplatná infolinika:  
800 100 425  
servis@cz.husqvarna.com

**Denmark**

GARDENA DANMARK  
Lejrvej 19, st.  
3500 Værløse  
Tlf.: (+45) 70 26 4770  
husqvarna@husqvarna.dk  
www.gardena.com/dk

**Dominican Republic**

BOSQUESA, S.R.L  
CARRETERA Santiago Licey  
Km. 5 ½  
Esquina Copal II.  
Santiago  
Dominican Republic  
Phone: (+809) 736-0333  
joserbosquesa@claro.net.do

**Ecuador**

Husqvarna Ecuador S.A.  
Agrupos E1-181 y 10 de  
Agosto Quito, Pichincha  
Tel: (+593) 22607739  
francisco.jacomé@  
husqvarna.com.ec

**Estonia**

Husqvarna Eesti OÜ  
Valdeku 132  
EE-11216 Tallinn  
info@gardena.ee

**Finland**

Oy Husqvarna Ab  
Gardena Division  
Lauttarhankatu 8 B / PL 3  
00581 HELSINKI  
www.gardena.fi

**France**

Husqvarna France  
9/11 Allée des pierres mayettes  
92635 Gennevilliers Cedex  
France  
http://www.gardena.com/fr  
N° AZUR: 0 810 00 78 23  
(Prix d'un appel local)

**Georgia**

Transporter LLC  
8/57 Bellashvili street  
0159 Tbilisi, Georgia  
Phone: (+995) 322 14 71 71

**Great Britain**

Husqvarna UK Ltd  
Preston Road  
Aycliffe Industrial Park  
Newton Aycliffe  
County Durham  
DL5 6UP  
info.gardena@  
husqvarna.co.uk

**Greece**

Π.ΠΑΠΑΔΟΠΟΥΛΟΣ ΑΕΒΕ  
Λεωφ. Αθηνών 92  
Αθήνα  
ΕΛΛΑδα  
T.K. 104 42  
Τηλ. (+30) 210 51 93 100  
info@papaopoulos.com.gr

**Hungary**

Husqvarna Magyarorszálg Kft.  
Ezred u. 1-3  
1044 Budapest  
Telefon: (+36) 1 251-4161  
vevoszolgalat.husqvarna@  
husqvarna.hu

**Iceland**

O. Johnson & Kaaber  
Tunguhalis 1  
110 Reykjavik  
ojo@ojk.is

**India**

Husqvarna UK Ltd  
Preston Road  
Aycliffe Industrial Park  
Newton Aycliffe  
County Durham  
DL5 6UP  
info.gardena@  
husqvarna.co.uk

**Italy**

Husqvarna Italia S.p.A.  
Via Santa Vecchia 15  
23868 VALMADRERA (LC)  
Phone: (+39) 0341.203.111  
assistenza\_italia@  
it.husqvarna.com

**Japan**

KAKUICHI Co. Ltd.  
Sumitomo Realty &  
Development Kojimachi  
BLDG., 8F  
5-1 Nibanenryo  
Chiyoda-ku  
Tokyo 102-0084  
Phone: (+81) 33 264 4721  
m\_sishihara@kaku-ichi.co.jp

**Kazakhstan**

LAMED Ltd.  
155/1, Tazhibayev St.  
050060 Almaty  
Irf Schmidt  
Abayavenue 3B  
110 005 Kostanay

**Korea**

Kyung Jin Trading Co.,LTD.  
108-4, SunDuk Bld.,  
YangJae-dong,  
Secho-gu,  
Seoul, (zipcode: 137-891)  
Phone: (+82) (0) 2 574-6300

**Kyrgyzstan**

Alye Maki  
av. Moladaya Guardir J 3  
720014  
Bishkek

**Lithuania**

Husqvarna Latvija SIA  
Ulbrokas 19A  
LV-1021 Riga  
info@gardena.lv

**Lithuania**

UAB Husqvarna Lietuva  
Ateities pl. 77C  
LT-52104 Kaunas  
info@gardena.lt

**Luxembourg**

Magasins Jules Neuberg  
39, rue Jacques Stas  
Luxembourg-Gasperich 2549  
Case Postale No. 12  
Luxembourg 2010  
Phone: (+352) 40 14 01  
ap@neuberg.lu

**Mexico**

AFOSA  
Av. Lopez Mateos Sur # 5019  
Col. La Calma 45070  
Zapopan, Jalisco  
Mexico  
Phone: (+52) 33 3818-3434  
icornejo@afosa.com.mx

**Moldova**

Convel S.R.L.  
290A Muncesti Str.  
2002 Chisinau

**Netherlands**

Husqvarna Nederland B.V.  
GARDENA Division  
Postbus 50131  
1305 AC ALMERE  
Phone: (+31) 36 521 00 10  
info@gardena.nl

**Neth. Antilles**

Jonka Enterprises N.V.  
Sta. Rosa Weg 196  
P.O. Box 8200  
Curacao  
Phone: (+599) 9 767 66 55  
pgm@jonka.com

**New Zealand**

Husqvarna New Zealand Ltd.  
PO Box 76-437  
Manukau City 2241  
Phone: (+64) (0) 9 9202410  
support.nz@husqvarna.co.nz

**Norway**

Husqvarna Norge AS  
Gardena Division  
Trøskenvien 36  
1708 Sarpsborg  
info@gardena.no

**Peru**

Husqvarna Perú S.A.  
Jr. Ramón Cárcamo 710  
Lima 1  
Tel: (+51) 1 3320 400 ext. 416  
juan.remuzgo@  
husqvarna.com

**Poland**

Husqvarna  
Poland Spółka z o.o.  
ul. Wysockiego 15 b  
03-371 Warszawa  
Phone: (+48) 22 330 96 00  
gardena@husqvarna.com.pl

**Portugal**

Husqvarna Portugal, SA  
Lagoa - Albarraque  
2635 - 595 Rio de Mouro  
Rio: (+351) 21 922 85 30  
Fax: (+351) 21 922 85 36  
info@gardena.pt

**Romania**

Madex International Srl  
Soseaua Odail 117-123,  
RO 013603 Bucuresti, S 1  
Phone: (+40) 21 352.76.03  
madex@mes.ro

**Russia / Россия**

ООО „Хускварна“  
114100, Московская обл.,  
г. Химки,  
улица Ленинградская,  
владение 39, стр.6  
Бизнес Центр  
„Химки Бизнес Парк“,  
по переписке ОВ02\_04  
http://www.gardena.ru

**Serbia**

Domel d.o.o.  
Autoput za Novi Sad bb  
11279 Belgrade  
Phone: (+381) 11 848 88 12  
miroslav.jejina@domel.rs

**Singapore**

Hi-Ray PRIVATE LIMITED  
40 Jalan Pemimpin  
#02-08 Tat Ann Building  
Singapore 577185  
Phone: (+65) 8253 2277  
shying@hyray.com.sg

**Slovak Republic**

Husqvarna Česko s.r.o.  
Türkova 2319/5b  
149 00 Praha 4 – Chodov  
Bezplatná infolinika:  
800 154 044  
servis@sk.husqvarna.com

**Slovenia**

Husquarna Austria GmbH  
Industriezeile 36  
4010 Linz  
Tel.: (+43) 732 77 01 01-485  
service.gardena@  
husqvarnagroup.com

**South Africa**

Husqvarna  
South Africa (Pty) Ltd  
Postnet Suite 250  
Private Bag X6,  
Cascaades 3202  
South Africa  
Phone: (+27) 33 846 9700  
info@gardena.co.za

**Spain**

Husquarna España S.A.  
Calle de Rivas nº10  
28052 Madrid  
Phone: (+34) 91 708 05 00  
atencioncliente@gardena.es

**Suriname**

Agrofix n.v.  
Verlengde Hogestraat #22  
Phone: (+597) 472462  
agrofix@sr.net  
Pobox: 2006  
Paramaribo  
Suriname – South America

**Sweden**

Husqvarna AB  
Gardena Division  
S-561 82 Huskvarna  
gardenaorder@husqvarna.se

**Switzerland / Schweiz**

Husqvarna Schweiz AG  
Consumer Products  
Industriestrasse 10  
5506 Mägenwil  
Phone: (+41) (0) 62 887 37 90  
info@gardena.ch

**Turkey**

Dost Bahçe Diş Ticaret  
Müessesili A.Ş.  
Yunus Mah. Adil Sok. No:3  
Ic Kapı No: 1 Kartal  
34873 Istanbul  
Phone: (+90) 216 38 93 939  
info@doşbahce.com.tr

**Ukraine / Україна**

ТОВ „Хускварна Україна“  
вул. Васильківська, 34,  
офіс 204-р  
03022, м. Київ  
Тел. (+38) 044 998 39 02  
info@gardena.ua

**Uruguay**

FELI SA  
Entre Rios 1083 CP 11800  
Montevideo – Uruguay  
Tel: (+598) 22 03 18 44  
info@felisa.com.uy

**Venezuela**

Corporacion Casa y Jardin C.A.  
Av. Caroni, Edif. Trezmen, PB.  
Colinas de Bello Monte.  
1050 Caracas.  
Tlf: (+58) 212 992 33 22  
info@casayjardin.net.ve

19095.20.962.01/1219  
© GARDENA  
Manufacturing GmbH  
D-89070 Ulm  
http://www.gardena.com