

Art. 4045

DE Montageanleitung

Mähroboter-Wandhalterung

EN Assembly Instructions

Robotic Mower Wall Hanger

FR Instructions de montage

Support mural pour tondeuse robot

NL Montage-instructie

Wandhouder voor robotmaaiers

SV Monteringsanvisning

Vägghållare för robotgräsklippare

DA Monteringsvejledning

Væggholder til robotplæneklipper

FI Asennusohje

Robottiruohonleikkurin seinäpidike

NO Monteringsanvisning

Veggoppheng til robotgressklipper

IT Istruzioni di montaggio

Staffa da parete per robot rasaerba

ES Instrucciones de montaje

Soporte mural para robot cortacésped

PT Instruções de montagem

Suporte de parede para robot para cortar relva

PL Instrukcja montażu

Uchwyt naścienny do kosiarki automatycznej

HU Szerelési útmutató

Robotfűnyíró fal tartó

CS Návod k montáži

Držák na zed' pro robotickou sekačku

SK Návod na montáž

Držiak na stenu pre robotickú kosačku

EL Οδηγίες συναρμολόγησης

Βάση τοίχου χορτοκοπτικού ρομπότ

RU Инструкция по монтажу

Настенное крепление для газонокосилки-робота

SL Navodilo za montažo

Stensko držalo za robotsko kosilnico

HR Uputa za montažu

Zidni nosač za robotsku kosilicu

SR/ Uputstvo za montažu
BS Zidni nosač za robotsku kosilicu

UK Інструкції з монтажу

Настінне кріплення для газонокосарки-робота

RO Instrucțiuni de utilizare

Suport de perete pentru robotul de tuns iarbă

TR Montaj kılavuzu

Robotik çim biçme makinesi duvar braketi

BG Инструкция за монтаж

Стенен държач за косачка-робот

SQ Instruktim montimi

Mbjtëse muri i robotit kositës

ET Paigaldusjuhend

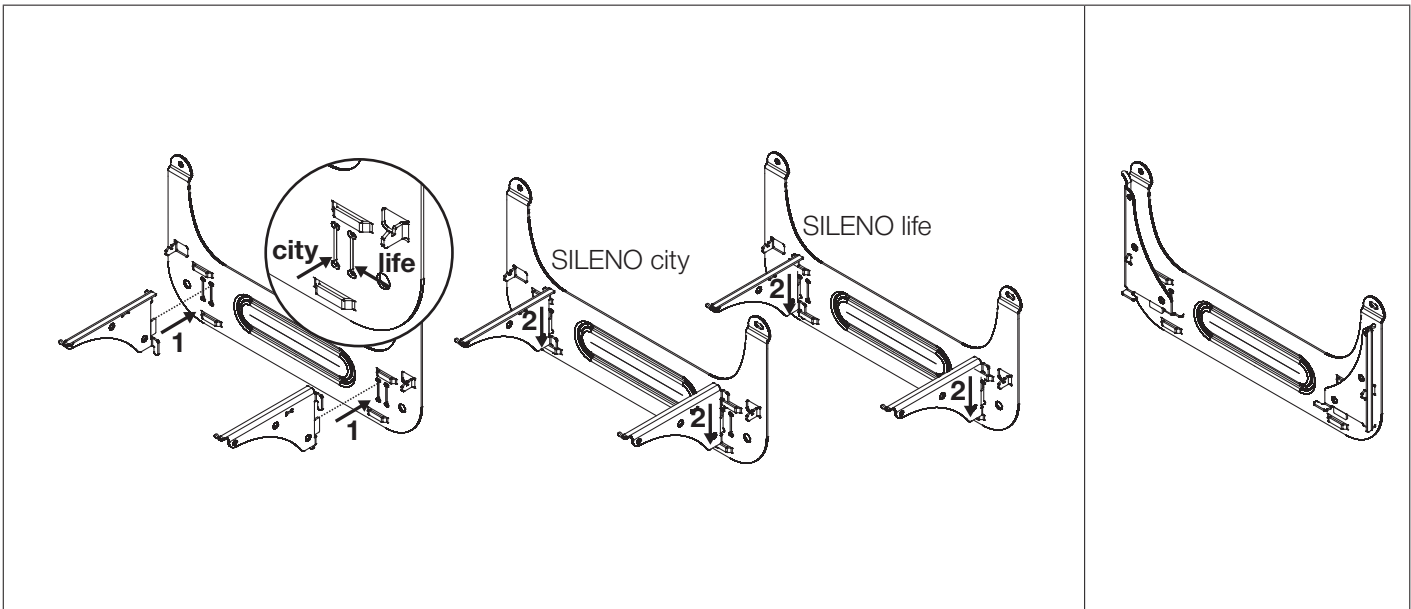
Robotniiduki seinahoidik

LT Montavimo instrukcija

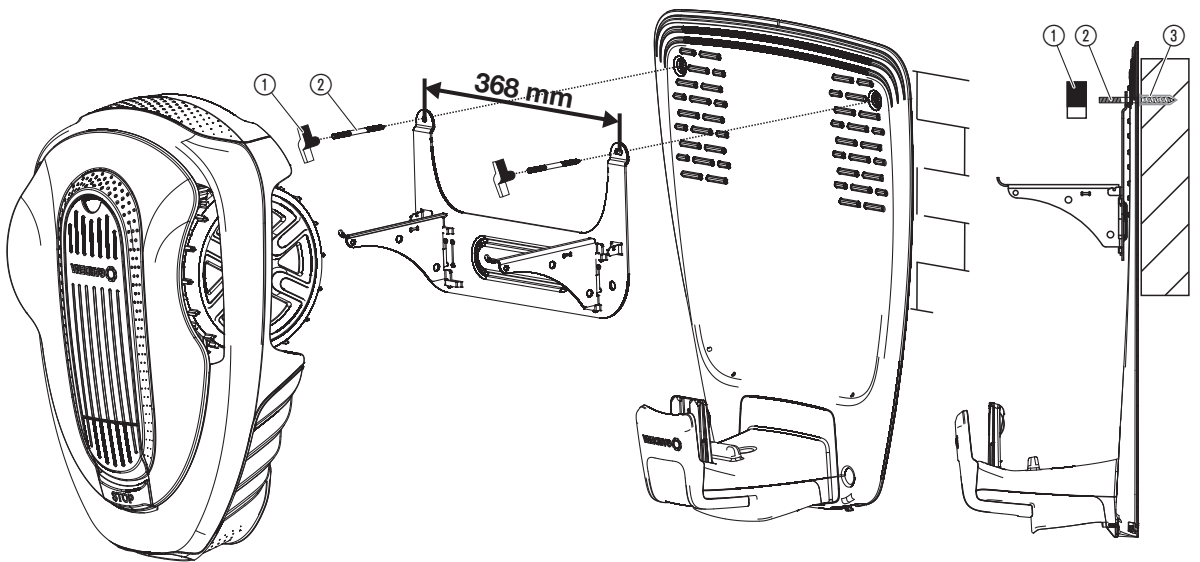
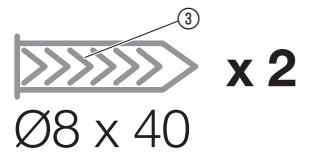
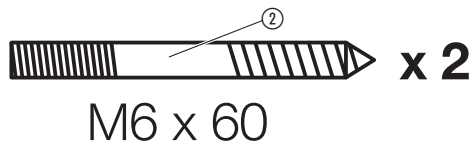
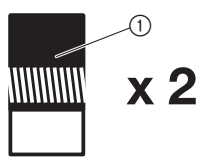
Roboto vejamovės sieninis laikiklis

LV Montāžas instrukcija

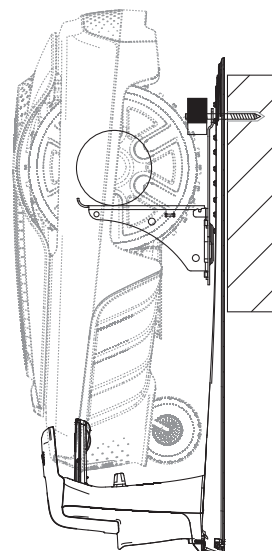
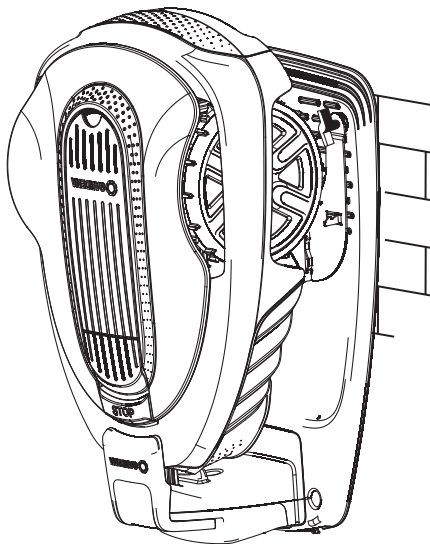
Pļaušanas robota sienas stiprinājums



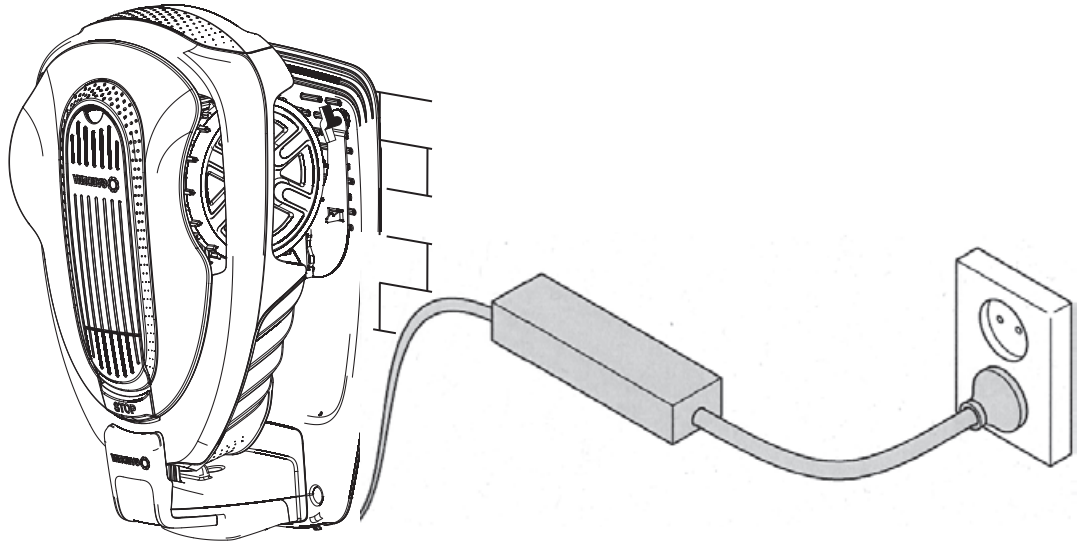
A1



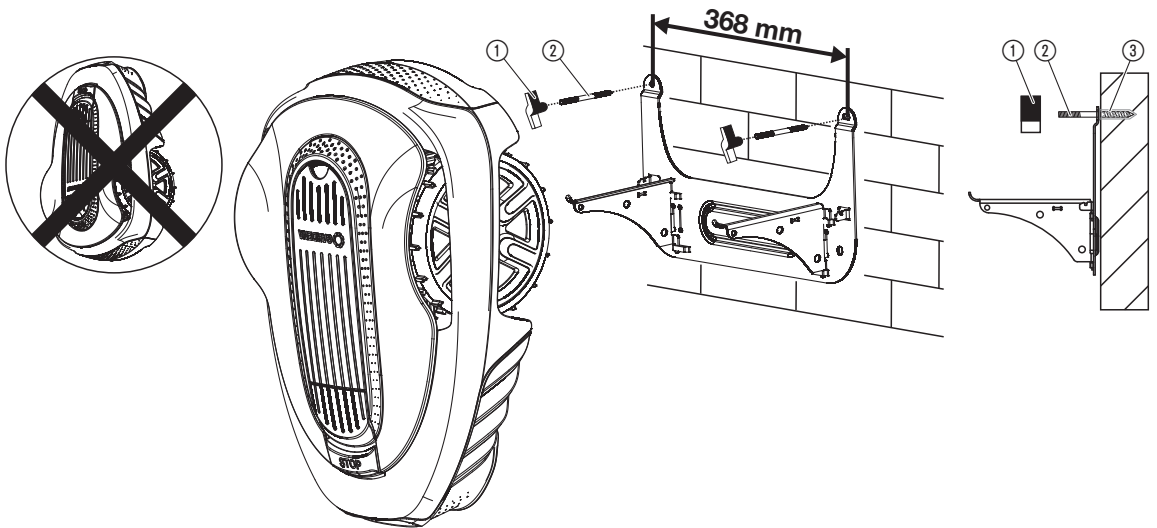
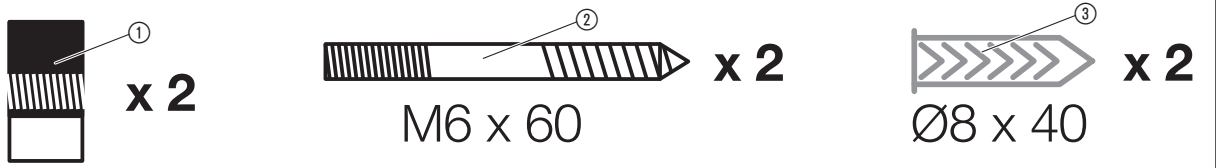
A2



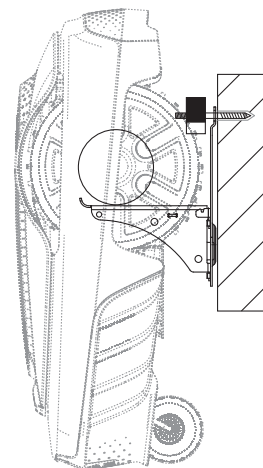
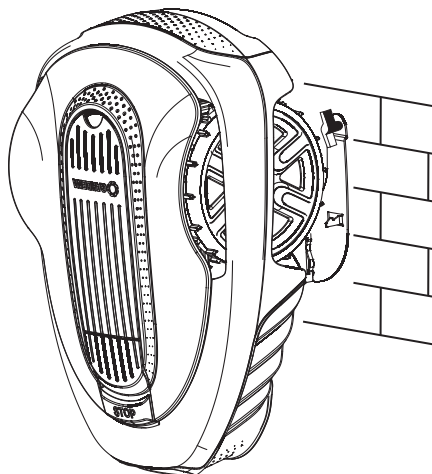
A3



B1



B2



HU Robotfűnyíró fali tartó

A csomagolás tartalma: 2 x szárnyas anya ①
2 x tőcsavar M6 x 60 ②
2 x univerzális tiplí Ø8 x 40 ③

A Szerelés töltőállomással

B Szerelés töltőállomás nélkül

Útmutatások:

A fali tartó a vele együtt szállított tiplikkel kizárólag betonfalakra történő szerelésre alkalmas. Másféle falakhoz használjon a szakáruházakban vásárolt megfelelő tipliket.

Vigyázat: A robotfűnyíró igen nehéz. A robotfűnyíró falra akasztása során kerülje a hátproblémákat, és ne görbítse előre a gerincét.

Figyeljen arra, hogy biztonságosan álljon a szerelésekor, vagy a robotfűnyíró be- és kiakasztása esetén.

Figyeljen arra, hogy ne csipődjön be az ujjá a robotfűnyíró felakasztásakor, a sínek ki- és behajtása, vagy a szerelés során.

A fali tartó szerelését csak nappali fényben, vagy jó mesterséges világításnál végezze.

Ne szerelje és ne használja a fali tartót, ha fáradt vagy beteg, kábítószert, alkoholt vagy gyógyszerek hatása alatt áll.

Nem alkalmas az R38/40/45/50/70/80Li és a SILENO, valamint a SILENO+ modellek felfüggesztésére.

Figyeljen arra, hogy a szárnyas anyák erősen meg legyenek húzva, mielőtt beakasztja a robotfűnyírót a helyére.

Amikor a robotfűnyíró használatban van, akkor hajtja ki a síneket, hogy senki ne akadjon bele.

A fali tartó nem játékszer. Ne engedje, hogy gyermekek játsszanak vele vagy felmászanak rá.

A fali tartó csak a robotfűnyíró súlyára van méretezve.

Más személyeket, elsősorban gyermekeket ne engedjen a fűnyíró közelébe a szerelés ideje alatt.

Ellenőrizze az első összeszerelés során, hogy a tőcsavarok becsavarási mélysége megfelelő-e.

Ne hagyjon szét gondatlanul apró alkatrészeket (pl. szárnyas anyákat, tipliket, csavarokat), ha kisgyermekek tartózkodnak a közelben. → Lenyelésveszély.

Figyeljen arra, hogy a töltőállomás kábele ne sérüljön.

A töltőállomással történő használatról

Áramütés miatti sérülésveszély.

A terméket fel kell szerelni egy hibaáram-védőkapcsolóval (RCD), amelynél a névleges kioldóáram erőssége legfeljebb 30 mA.

