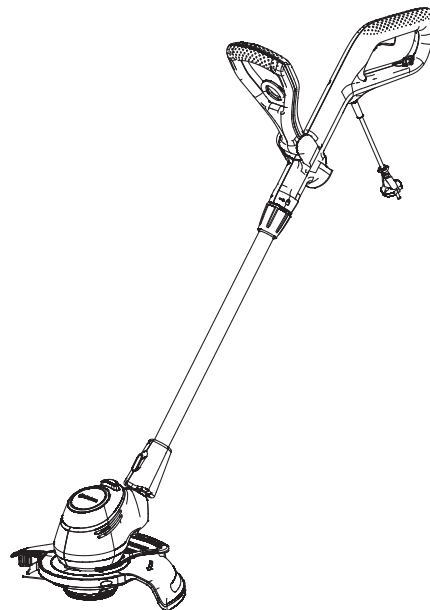


EasyCut 450/25
ComfortCut 550/28
PowerCut 650/28

Art. 9870
Art. 9872
Art. 9874



DE Betriebsanleitung
Trimmer

EN Operator's manual
Trimmer

FR Mode d'emploi
Coupe-bordures

NL Gebruiksaanwijzing
Trimmer

SV Bruksanvisning
Trimmer

DA Brugsanvisning
Trimmer

FI Käyttöohje
Trimmerit

NO Bruksanvisning
Trimmer

IT Istruzioni per l'uso
Trimmer

ES Instrucciones de empleo
Recortabordes

PT Manual de instruções
Aparador

PL Instrukcja obsługi
Podkaszarki

HU Használati utasítás
Fűszegélynyírók

CS Návod k obsluze
Trimmer

SK Návod na obsluhu
Vyžínač

EL Οδηγίες χρήσης
Κουρευτικό

RU Инструкция по эксплуатации
Триммеры

SL Navodilo za uporabo
Obrezovalnik

HR Upute za uporabu
Trimer

SR/ BS Uputstvo za rad
Trimer-kosilica

UK Інструкція з експлуатації
Тримери

RO Instrucțiuni de utilizare
Trimmer

TR Kullanma Kılavuzu
Tırpan

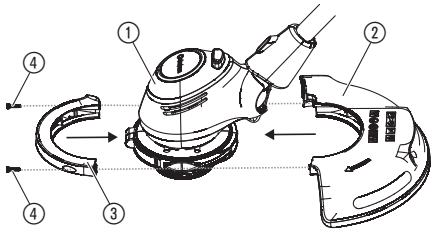
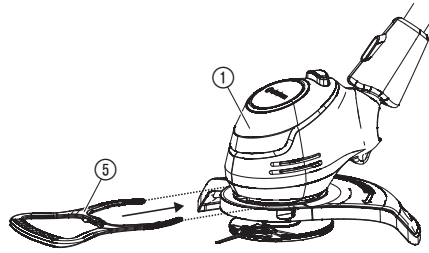
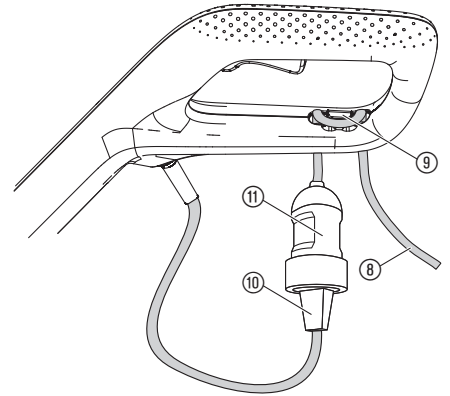
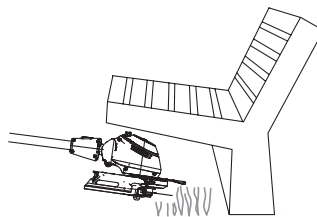
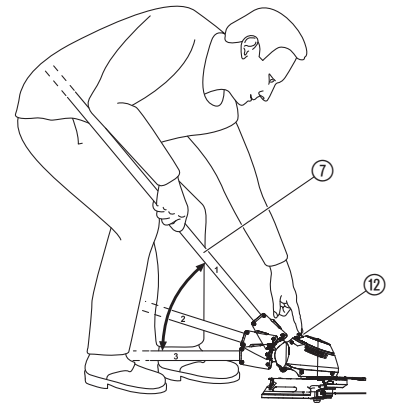
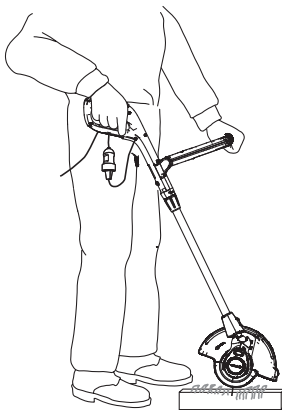
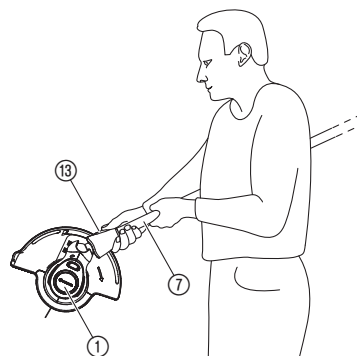
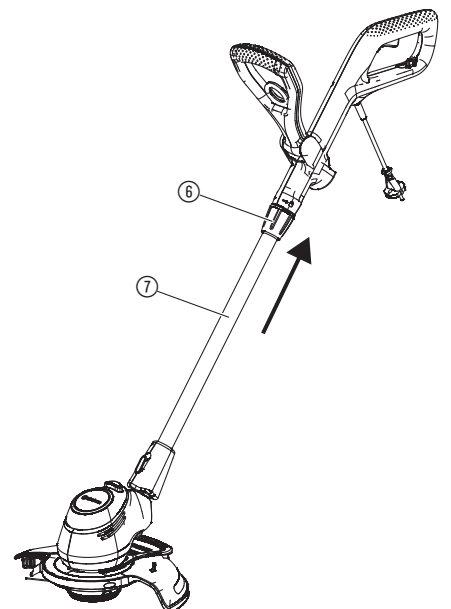
BG Инструкция за експлоатация
Тримери

SQ Manual përdorimi
Prerësja e barit

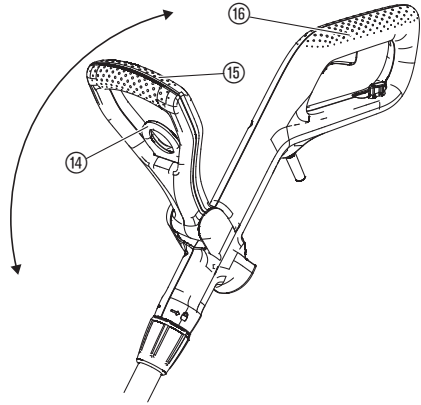
ET Kasutusjuhend
Trimmer

LT Eksploatavimo instrukcija
Žoliapjovė

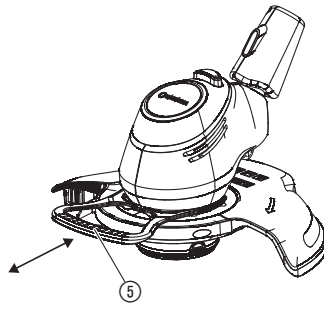
LV Lietošanas instrukcija
Trimmeris

A1**A2****O1****O2****O3****O4****O5****O6****O7**

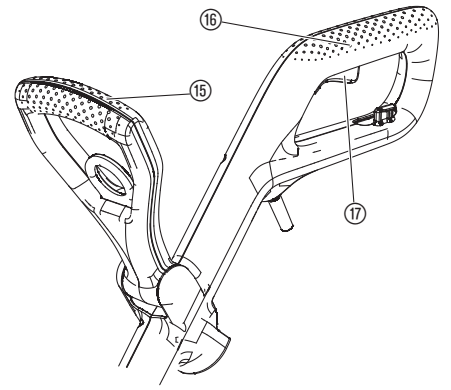
O8



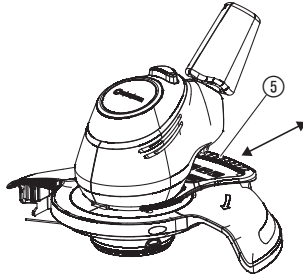
O9



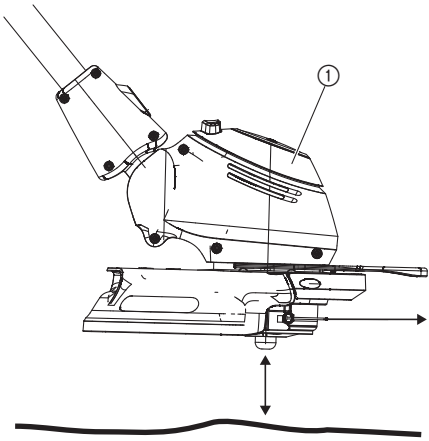
O11



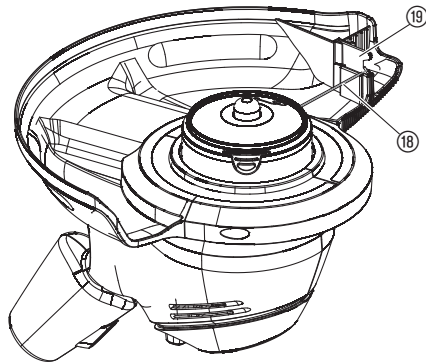
O10



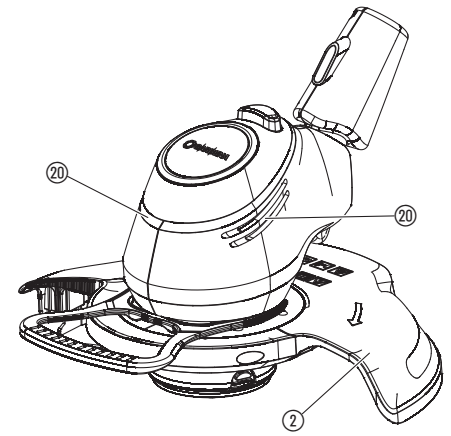
O12



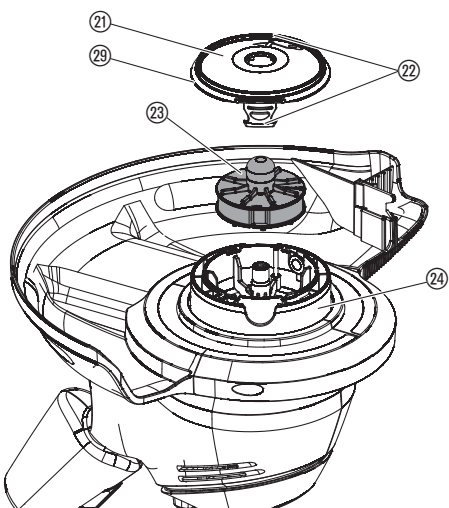
O13



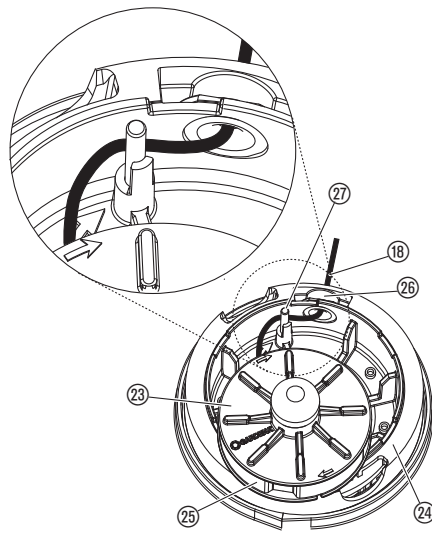
M1



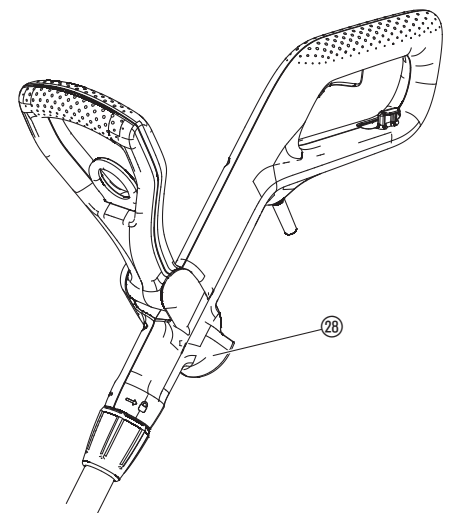
T1



T2



T3



HU

Az eredeti útmutató fordítása.



8 éves kor feletti gyermekek, valamint csökkent fizikai, érzékszervi vagy mentális képességekkel élő, vagy hiányos tapasztalatokkal és tudással rendelkező személyek a terméket csak másik személy felügyelete mellett, vagy olyan esetben használhatják, ha megfelelő eligazítást kapnak a termék biztonságos működtetéséről, és megértik az abból eredő veszélyeket. Gyermekeknek tilos játszani a termékkel. Gyermekek felügyelet nélkül nem végezhetnek tisztítást vagy felhasználó általi karbantartást. A termék használatát csak 16 éven felüli fiatalok számára ajánljuk.

Rendeltetésszerű használat:

A **GARDENA Fűszegélynyíró** a privát házi- és hobbikertek gyep-szőnyegének és fűfelületének körülvágására és lenyírására tervezték.

A termék hosszú ideig tartó működtetésre nem alkalmas.

VESZÉLY! Személyi sérülés veszélye!

A terméket ne használja sövények lenyírására, anyagok felapritására, vagy komposztálásra.

1. BIZTONSÁG

FONTOS!

Olvassa el figyelmesen a használati utasítást, és őrizze meg gondosan, hogy később is fellapozhassa.

Szimbólumok a terméken:



Olvassa el a használati utasítást.



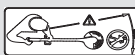
Tartson távolságot.



Viseljen mindig minősített hallásvédőt.
Viseljen mindig minősített szemvédőt.



Ne tegye ki a terméket esőnek.



VESZÉLY! Az eszköz közelében állókat sérülés veszélye fenyegeti! Senkit ne engedjen belépni az eszköz munkaterületére.



Azonnal húzza ki a hálózatból a csatlakozódugót, ha a vezeték megsérült vagy át lett vágva.

Általános biztonsági útmutatások

Elektromos biztonság



VESZÉLY! Áramütés!

Áramütés miatti sérülésveszély.

→ A terméket fel kell szerelni egy hibaáram-védőkapcsolóval (RCD), amelynél a névleges kioldóáram erőssége legfeljebb 30 mA.



VESZÉLY! Sérülésveszély!

A véletlenül forgásnak induló vágódamidil vagy a beinduló termék vágási sérülést veszélyeztet.

→ **Karbantartás vagy alkatrészcsere előtt válassza le a terméket a hálózatról. E műveletek végzése alatt a hálózati aljzatnak a látóterében kell maradnia.**

Kerülje a rendellenes testtartásokat, és mindig ügyeljen arra, hogy ne veszítse el az egyensúlyát, és biztonságosan álljon a lejtős területeken is. Lassan menjen, ne rohanjon.

Ne érjen hozzá a mozgó, veszélyes alkatrészekhez, mielőtt kihúzta volna a gép hálózati csatlakozóját, és a mozgó, veszélyes alkatrészek teljesen nyugalmi helyzetbe nem kerültek.

A gép működtetése során mindig viseljen erős lábbelit és hosszú nadrágot.

Biztonságos üzemelés

1 Oktatás

- Az útmutatást figyelmesen olvassa el. Tanulja meg jól a gép működtetését és szakszerű használatát.
- Soha ne engedje meg, hogy a gépet gyerekek használják, vagy olyan személyek kezeljék, akik nem ismerik ezeket az útmutatásokat. A helyi előírások korlátozhatják a használó személy életkorát.
- Gondoljon arra, hogy a gép működtetője vagy használója felel azokért a balesetekért vagy veszélyeztetésekért, amelyek más személyeknél vagy azok tulajdonában bekövetkeznek.

2 Előkészítés

- Használat előtt ellenőrizze a csatlakozó vagy hosszabbító vezetékét sérülés vagy öregedés szempontjából. Ha a vezeték megsérült használat közben, haladéktalanul válassza el a hálózattól.
NE ÉRJEN HOZZÁ A Vezetékekhez, AMÍG NEM VÁLASZTotta EL AZT A HÁLÓZATTÓL.
Ne használja a gépet, ha a vezeték sérült vagy elhasználódott.
- Használat előtt szemrevételezéssel ellenőrizze a gépet, hogy nincsenek-e sérült, hiányzó vagy helytelenül felszerelt védőberendezések vagy védőlemezek.
- Soha ne működtesse a gépet, ha a közelben személyek, főleg gyerekek vagy háziállatok vannak.

3 Működtetés

- A csatlakozó és hosszabbító vezetékét tartsa távol a vágószerkezettől.
- A gép használata közben mindig viseljen szemvédőt és erős lábbelit.
- Ne használja a gépet, ha rosszak az időjárási körülmények, különösen akkor, ha fennáll a villámlás veszélye.
- A gépet csak nappal vagy jó mesterséges világításnál használja.
- Soha ne használja a gépet, ha megsérült a burkolata vagy védőberendezése, ill. ha nincs burkolata vagy nincsenek védőberendezései.
- A motort csak akkor kapcsolja be, ha a kezek és lábak kívül vannak a vágószerkezet hatótávolságán.
- A gépet mindig válassza el az áramellátástól (vagyis a csatlakozódugót húzza ki a villanyhálózatból, a zárószerkezetet vagy a kivehető akkumulátort távolítsa el)
 - mindig, amikor a gépet felügyelet nélkül hagyja;
 - reteszelés eltávolítása előtt;
 - A gép ellenőrzése, megtisztítása vagy a géppel való foglalkozás előtt;
 - azután, hogy idegen testtel érintkezett;
 - mindig, amikor a gép szokatlanul elkezd remegni.
- Vigyázat, nehogy a vágószerkezet megsértse a lábát és kezét.
- Mindig ügyeljen arra, hogy a szellőző nyílásokban ne legyenek idegen anyagdarabok.

4 Karbantartás és megőrzés

- Mielőtt nekifogna a karbantartási- vagy tisztítási munkáknak, válassza le a gépet az elektromos hálózatról (vagyis, húzza ki a csatlakozódugót a hálózati aljzatról, vegye ki belőle a reteszelő szerkezetet vagy az akkumulátort).
- Csak a gyártó által ajánlott pótalkatrészeket és tartozékokat használja.
- A gépet rendszeresen át kell vizsgálni és karban kell tartani. A gépet csak engedélyezett műhellyel javíttassa.
- Használaton kívül a gépet csak olyan helyen tárolja, ahol a gyerekek nem férhetnek hozzá.

További biztonsági útmutatások

Elektromos biztonság



VESZÉLY! Szívleállás!

Ez a termék az üzemelés során elektromágneses mezőt hoz létre. Ez a mező bizonyos körülmények között hatással lehet az aktív és passzív orvosi implantátumok működési módjára. A súlyos vagy halálos kimenetelű sérülések elkerülése érdekében azt javasoljuk, hogy az orvosi implantátummal rendelkező személyek a termék használata előtt beszéljenek erről az orvosukkal, vagy az implantátum gyártójával.

Kábelek

Hosszabbító kábelek használata esetén azoknak meg kell felelniük a következő táblázatban feltüntetett minimális keresztmetszet értékeknek:

Feszültség	Kábelhossz	Keresztmetszet
230 – 240 V/50 Hz	20 m-ig	1,5 mm ²
230 – 240 V/50 Hz	20 – 50 m	2,5 mm ²

A terméket ne használja víz közelében, vagy kerti tavak gondozására.

Személyi biztonság



VESZÉLY! Fulladásveszély!

Az apróbb alkatrészek könnyen lenyelhetők. A nejlonzacsó miatt kisgyermeknél fulladás veszélye fenyeget. Szereléskor tartsa távol a kisgyermeket.

Erős rezgések esetén vizsgálja át, hogy nem rongálódott-e meg a kazettafedél.

Használat előtt vizsgálja át, hogy rendben van-e a kopás-kiegyenlítő borda.

Szállítás az előlő fogantyúnál fogva.

Használjon személyi védőfelszerelést.

Viseljen kesztyűt a vágószerkezet tisztítása során.

Viseljen mindig védőszemüveget.

A védőfelszerelések, mint pl. kesztyű, csúszásmentes biztonsági cipő, vagy fülvédő használata a megfelelő körülményekhez, csökkenti a testi sérülések kockázatát.

A termék beállításakor legyen óvatos, nehogy az ujj a gép mozgó és álló részei közé szoruljon, vagy összeszereléskor nehogy akadályozza a védőburkolat helyre ugrását.

Ne használjon vizet vagy vegyi anyagokat a füstegélynyíró védelmének vagy más alkatrészeinek a tisztításához.

A csavaranyák és csavarok legyenek mindig erősen meghúzva, a termék biztonságos munkavégzési állapotának biztosítása érdekében.

A terméket ne szedje szét a kiszállítási állapotánál jobban.

Figyelmeztetés! A fülvédő viselése esetén, és a termék által keltett zajok miatt előfordulhat, hogy a felhasználó nem veszi észre a közeledő személyeket.

Az üzemeltetés és a szállítás során különösen ügyeljen arra, hogy ne veszélyeztessen más embereket.

Legyen éber, figyeljen oda, hogy mit csinál, és használja a józan eszét az elektromos szerszám működtetésekor.

Soha ne használja az elektromos szerszámot, ha fáradt, vagy kábítószert, alkoholt vagy gyógyszerek hatása alatt áll.

Az elektromos szerszámgépek üzemeltetése közben már egyetlen pillanatnyi figyelemkihagyás is súlyos sérülésekhez vezethet.

2. SZERELÉS



VESZÉLY! Személyi sérülés veszélye!

Vágási sérülés veszélye fenyegeti, ha a termék akaratlanul beindul.

→ **Mielőtt megkezdí a termék szerelését, várja meg, hogy a vágódamidil nyugalmi állapotba kerüljön, és válassza le a terméket az áramellátásról.**

Védőburkolat és növényvédő kengyel felszerelése [ábra A1/A2]:



VESZÉLY!

→ **A terméket csak akkor szabad használni, ha a védőburkolat fel van szerelve.**

- Tolja rá a ③ védőburkolat előlő részét az ① füstegélynyíró feje anyyira, hogy a helyére ugorjon.
- Ütközésig tolja rá a ② védőburkolat hátulsó részét az ① füstegélynyíró feje.
- Óvatosan szorítsa meg mindkét ④ csavart.
- Tolja rá az ⑤ növényvédő kengyelt az ① füstegélynyíró feje anyyira, hogy a helyére ugorjon.

3. KEZELÉS



VESZÉLY! Személyi sérülés veszélye!

Vágási sérülés veszélye fenyegeti, ha a termék akaratlanul beindul.

→ Mielőtt csatlakoztatná, beállítaná vagy szállítaná a terméket, várja meg, hogy a vágódamil nyugalmi állapotba kerüljön, és válassza le a terméket az áramellátásról.

A fűszegélynyíró csatlakoztatása [ábra O1]:



VESZÉLY! Áramütés!

A hosszabbító kábelt be kell tenni a kábelrögzítőbe, nehogy megrongálódjon a hálózati kábel.

→ Mielőtt használni kezdené a fűszegélynyírót, tegye be a hosszabbító kábelt a kábelrögzítőbe.

1. Képezzen hurkot a ⑧ hosszabbító kábelből, tegye be a ⑨ kábelrögzítőbe, és húzza meg szorosan a hurkot.
2. Dugja be a fűszegélynyíró ⑩ csatlakozódugóját a ⑧ hosszabbító kábel ⑪ lengő aljzatába.
3. Kösse össze a ⑧ hosszabbító kábelt az áramellátással.

A fűszegélynyíró munkapozíciójának beállítása:

1. munkavégzési helyzet [ábra O2]:

Standard fűszegélynyírásához.

2. munkavégzési helyzet [ábra O3/O4]:

Akadályok alatti fűnyírás.

A fűszegélynyíró nyele az 1-es alaphelyzetből a 2-es vagy 3-as helyzetbe engedhető le, hogy akadályok alatt is le lehessen nyírni a fűszegélyt.

1. Állítsa a szegélynyírót a talajra.
2. A ⑦ nyélnél fogva két kézzel tartsa úgy a fűszegélynyírót, hogy az egyik ujjával megnyomhassa a ⑫ kireteszelő gombot.
3. Nyomja meg a ⑫ kireteszelő gombot, és engedje le a ⑦ nyelet a kívánt helyzetbe.
4. Engedje el a ⑫ kireteszelő gombot, és hagyja, hogy a ⑦ nyél ismét a helyére ugorjon.

3. munkavégzési helyzet (csak a 9872/9874 sz-ú terméknel) [ábra O5/O6]:

Vágás a gyeprészenél.

FIGYELEM! A fűszegélynyírót csak akkor szabad használni, ha a nyírófej 0°-nál vagy 90°-nál be van reteszelve.

Az ① fűszegélynyíró fej csak a nyél 1-es alaphelyzetében fordítható el 90°-ra.

1. A ⑦ nyélnél fogva két kézzel tartsa úgy a szegélynyírót, hogy az egyik ujjával megnyomhassa a ⑬ kireteszelő gombot.
2. Nyomja meg a ⑬ kireteszelő gombot, és fordítsa az ① fűszegélynyíró fejet 0°-ról 90°-ra úgy, hogy a helyére ugorjon.
3. Engedje el a ⑬ kireteszelő gombot, és hagyja, hogy a ⑦ nyél ismét a helyére ugorjon.

Nyélhossz beállítása [ábra O7]:



VESZÉLY!

Teljesen betölt (szállítási helyzetben lévő) nyéllal nem szabad használni a terméket.

1. Lazítsa meg a ⑥ szorítóhüvelyt.
2. Húzza ki a ⑦ nyelet a kívánt hosszra.
3. Szorítsa meg újból a ⑥ szorítóhüvelyt.

A pótfogantyú pozíciójának beállítása [ábra O8]:

A pótfogantyú pozícióját be lehet állítani a testmagassághoz.

1. Húzza meg a ⑭ kart.
2. Döntse a ⑮ pótfogantyút a kívánt helyzetbe.
3. Engedje el a ⑭ kart.

Ha a fűszegélynyíró helyesen a testmagassághoz van igazítva, a testtartás egyenes és a fűnyíró feje 1. munkavégzési helyzetben enyhén előre van dőlve.

→ Tartsa úgy a fűszegélynyírót a ⑮ főfogantyúnál és a ⑮ pótfogantyúnál fogva, hogy a fűszegélynyíró fej kissé előre dőljön.

Növényvédő keret beállítása:

– Munkavégzési helyzet [ábra O9]

– Parkolási helyzet [ábra O10]

→ Húzza le az ⑤ növényvédő kengyelt, és tolja el a kívánt helyzetbe úgy, hogy a helyére ugorjon.

A fűszegélynyíró beindítása [ábra O11]:



VESZÉLY! Személyi sérülés veszélye!

Sérülésveszély áll fenn, ha a termék az indítókár elengedésekor nem kapcsol ki.

→ Ne iktassa ki a biztonsági berendezéseket vagy kapcsolókat. Például, ne rögzítse hozzá az indítókart a fogantyúhoz.

Elindítás:

1. Egyik kezével fogja meg az ⑮ fogantyútoldatot.
2. A másik kezével fogja meg a főfogantyút ⑯, és húzza meg az indítókart ⑰.
A fűszegélynyíró beindul.

FIGYELEM! Ne hagyja, hogy a vágódamil kemény tárgyakra (falba, kövekbe, kerítésbe stb.) ütközzön, nehogy elkopjon vagy elszakadjon a vágódamil.

Leállítás:

→ Engedje el az indítókart ⑰.
A fűszegélynyíró leáll.

A vágódamil meghosszabbítása (koppintó-automatika) [ábra O12/O13]:

A koppintó-automatikát járó motornál kell működtetni.

A pázsít nyírása csak akkor lesz kifogástalan, ha a vágódamil hossza maximális. Az első üzembe helyezésnél a vágószálat adott esetben többször meg kell hosszabbítani.

Csak a 9872/9874 sz-ú terméknel: 3-as munkahelyzetben a vágódamil nem hosszabbítható meg.

1. Indítsa el a fűszegélynyírót.
2. A fűszegélynyíró fejet ① tartsa párhuzamosan a talajjal, és rövid ideig üsse rá a szilárd altalajra (kerülje a hosszabb ideig tartó, megszakítás nélküli rányomást).

A vágódamil ⑱ egy hallható kapcsolási folyamat automatikusan meghosszabbítja és a damilhossz korlátozó ⑲ beállítja a megfelelő hosszúságra. Ha szükséges, kocogtassa meg egymás után többször.

4. KARBANTARTÁS



VESZÉLY! Személyi sérülés veszélye!

Vágási sérülés veszélye fenyegeti, ha a termék akaratlanul beindul.

→ Mielőtt megkezdene a karbantartást a terméken, várja meg, hogy a vágódamil nyugalmi állapotba kerüljön, és válassza le a terméket az áramellátásról

A damilos fűszegélynyíró megtisztítása [ábra M1]:



VESZÉLY! Személyi sérülés veszélye!

Sérülésveszély, és a termék károsodásának kockázata.

→ Ne tisztítsa a terméket vízzel vagy vízszugárral (nagynyomású vízszugárral pedig különösen ne).

→ Tisztításhoz ne használjon vegyszereket, így benzint vagy oldószereket se. Egyes vegyszerek tönkre tehetnek fontos műanyag alkatrészeket.

A szellőzőnyílásoknak mindig tisztának kell lenniük.

1. Tisztítsa ki a légréseket ⑳ egy puha kefével (ne használjon csavarhúzó!).
2. Minden használat után tisztítsa meg minden mozgó alkatrészt. Távolítsa el főként a fű- és szennyeződésmaradványokat a védőburkolatról ㉑.

5. TÁROLÁS

Üzemen kívül helyezés:

A terméket gyermekektől elzárt helyen kell őrizni.

- Válassza le a fűszegélynyírót az áramellátásról.
- Tisztítsa meg a fűszegélynyírót (lásd a 4. KARBANTARTÁS).
- Tartsa a fűszegélynyírót száraz, zárt és fagymentes helyen.

Ártalmatlanítás:

(2012/19/EU jelű IE szerint)

Nem szabad a terméket a normál háztartási hulladékkal együtt kidobni. A hatályos helyi környezetvédelmi előírásoknak megfelelően kell ártalmatlanítani.



FONTOS!

→ Adja le a terméket a helyi újrahasznosító gyűjtőhelyen, vagy bízva rájuk az ártalmatlanítását.

6. HIBAEELHÁRÍTÁS



VESZÉLY! Személyi sérülés veszélye!

Vágási sérülés veszélye fenyegeti, ha a termék akaratlanul beindul.

→ Mielőtt megkezdené a hibaelhárítást a terméken, várja meg, hogy a vágódamid nyugalmi állapotba kerüljön, és válassza le a terméket az áramellátásról.

Vágódamid kazetta kicserélése [ábra T1/T2/T3]:



VESZÉLY! Személyi sérülés veszélye!

Sérülésveszély a fém vágóelemek miatt.

→ Ne használjon olyan fém vágóelemeket, pótalkatrészeket vagy tartozékokat, amelyeket a GARDENA nem engedélyezett.

→ Csak eredeti GARDENA vágódamid kazettát használjon.

Ha a 20 kopás-ki egyenlítő borda többé már nem látható, ki kell cserélni a 21 kazettafedelelet. Lépjen kapcsolatba a GARDENA szervizzel.

A vágódamid pótkazettákat beszerezheti a GARDENA kereskedőnél, vagy közvetlenül a GARDENA szervizben.

• GARDENA Vágódamid kazetta az 5307 cikksz. fűszegélynyíróhoz

- A kazetta fedelét 21 a két csappantyúnál 22 egyszerre nyomja be, és húzza le.
- Vegye ki a vágódamid kazettát 23.
- Távolítsa el az összes lehetséges szennyeződést a vágódamid kazetta tartójából 24.
- Húzzon ki kb. 15 cm vágódamilt 16 az új vágódamid kazetta 23 műanyag gyűrűjének karikájából 25.
- A vágódamilt 16 vezesse át a fémhüvelyen 26.
- A vágódamilt 16 vezesse el a terelő csapszeg 27 körül.
- A vágódamid kazettát 28 helyezze bele a vágódamid kazetta tartójába 24.
- A kazettafedelelet 21 helyezze rá a vágódamid kazetta tartójára 24 úgy, hogy a két csappantyú 22 hallhatóan bekattanjon.
Győződjön meg róla, hogy a vágódamid nem csipődött-e be.

Ha a 21 kazettafedelelet nem lehet rátenni, akkor a 23 damiltekercsset addig forgassa ide-oda, amíg a 23 damiltekercs teljesen bele nem megy a damiltekercs 24 tartójába.

A pót damilkazetta a fűszegélynyíró 28 kazettatartójára helyezhető rá.

→ Nyomja rá a 23 damilkazettát a 28 kazettatartóra annyira, hogy a helyére ugorjon.

Probléma	Lehetséges oka	Megoldása
A fűszegélynyíró nem vág	A vágódamid elhasználódott, vagy túl rövid.	→ Hosszabbítsa meg a vágódamilt (lásd 3. KEZELÉS „Vágódamid meghosszabbítása (koppintó-automatika)”).
	A vágódamid tekercs üres.	→ Cserélje ki a vágódamid kazettát.
	A vágódamid behúzódtott a vágódamid kazettába, vagy a damil összehegedt.	→ A vágódamilt húzza ki a vágódamid kazettából.
A vágódamilt nem lehet meghosszabbítani, vagy gyorsan elfogy	A vágódamid túl száraz és rideggé vált (pl. a tél során).	→ A vágódamid kazettát tegye vízbe kb. 10 órára.
	A vágódamid gyakran érintkezik kemény tárgyakkal.	→ Kerülje el, hogy a vágódamid kemény tárgyakkal érintkezzon.
A fűszegélynyíró nem indul be	A motor blokkolva van.	→ Távolítsa el az akadályt. Indítsa el újra.

Probléma	Lehetséges oka	Megoldása
A fűkasza nem állítható meg	Az indítókar szorul.	→ Válassza le a fűszegélynyírót az áramellátásról, és oldja ki az indítókart.



ÚTMUTATÁS: Egyéb üzemzavarok esetén forduljon a GARDENA területileg illetékes szervizközpontjához. Javításokat csak a GARDENA szervizközpontokal, valamint a GARDENA szerződött szakkereskedőivel szabad végeztetni.

7. MŰSZAKI ADATOK

Fűszegélynyírók	Egység	Érték (cikksz. 9870)	Érték (cikksz. 9872)	Érték (cikksz. 9874)
Névleges teljesítmény	W	450	550	650
Hálózati feszültség	V (AC)	230	230	230
Hálózati frekvencia	Hz	50	50	50
Vágási szélesség	cm	25	28	28
Vágódamid kazetta fordulatszáma	ford./perc	11800	11500	11500
Vágódamid tartalék	m	6	6	6
Vágódamid hosszabbítás		koppintó-automatika	koppintó-automatika	koppintó-automatika
Tömeg	kg	2,6	2,8	3,0
Hangnyomás szint $L_{pA}^{(1)}$	dB (A)	80	82	83
Bizonytalanság k_{pA}		2,5	2,5	2,5
Hangteljesítmény szint $L_{WA}^{(2)}$: mért/garantált	dB (A)	94 / 95	95 / 96	95 / 96
Bizonytalanság k_{WA}		1	1	1
Kéz/kar rezgés $a_{vhw}^{(1)}$	m/s^2	< 2,5	3,2	2,5
Bizonytalanság k_{vhw}		1,5	1,5	1,5

Mérési eljárás: ¹ EN 50636-2-91 ² RL 2000/14/EC



ÚTMUTATÁS: A megadott rezgés kibocsátási értéket szabványosított vizsgálati eljárásnak megfelelő módon mértük meg, így az eredmény alkalmas elektromos szerszámok egymással történő összehasonlítására. Ez az érték a kitétség előzetes megítélésére is felhasználható. A rezgés kibocsátási érték az elektromos szerszám tényleges használata során változhat.

8. TARTOZÉKOK

GARDENA Vágódamid kazetta a fűszegélynyíróhoz Elhasználandó vágódamid kazetták kicseréléséhez. **cikksz. 5307**

GARDENA Pót kazettafedél Beszerezhető a GARDENA szervizen keresztül.

GARDENA Kerékkészlet szegélynyíróhoz (csak a 9872/9874. sz-ű termékhez) A gyepszegély egyszerű levágásához. **cikksz. 9880**

9. SZERVIZ/GARANCIA

Szerviz:

Kérjük, vegye fel velünk a kapcsolatot a hátoldalon lévő címen.

Garancia nyilatkozat:

Garanciaigény esetén nem kerül felszámolásra díj önnek a nyújtott szolgáltatásokért.

A GARDENA Manufacturing GmbH minden új, eredeti GARDENA termékre a vásárlás napjától számított 2 év garanciát vállal, feltéve, hogy a terméket kizárólag magán célra használták. Másodkézből vásárolt termékekre nem vonatkozik a gyártói garancia. Ez a garancia a termék minden olyan lényeges hiányosságára kiterjed, amely bizonyíthatóan anyag- vagy gyártási hibára vezethető vissza. A jótállás egy teljes mértékben működőképes cseretermék biztosításával vagy a számunkra megküldött hibás termék ingyenes megjavításával teljesül; fenntartjuk a jogot az ezen lehetőségek közötti választásra. Ez a szolgáltatás az alábbi rendelkezések teljesülése esetén érhető el:

- A terméket rendeltetés szerint használták, a használati útmutatóban meghatározott ajánlások szerint.
- Sem a vevő, sem más nem próbálta felnyitni vagy javítani a terméket.
- A készüléket csak eredeti GARDENA pót- és kopóalkatrészekkel üzemeltették.
- A vásárláskor kapott blokk bemutatása.

Az alkatrészek és készülékelemek (pl. kések, késrögző alkatrészek, turbinák, világítótestek, ékszíjak és fogazott szíjak, járókerekek, légszűrők,

gyújtógyertyák) szokásos kopása, a kinézetben mutatkozó elváltozások, valamint a kopó alkatrészek és fogyóeszközök nem tartoznak a garancia hatálya alá.

Ez a gyártói garancia a fenti feltételeknek megfelelő pótalkatrész szállításra és javításra szorítkozik. A gyártói garancia nem szolgáltat alapot a velünk, mint gyártóval szemben támasztandó egyéb, például kártérítési igények elismerésére. Ez a gyártói garancia természetesen **nem** érinti a vásárlót a törvények és a szerződés alapján a kereskedővel/eladóval szemben megillető szavatossági igényeket.

A gyártói garancia a Németországi Szövetségi Köztársaság jogrendjének hatálya alá tartozik.

Garancia esetén kérjük, hogy a megfelelően bérmentesített hibás terméket a vásárláskor kapott blokk másolatának és a hiba leírásának kíséretében küldje el a GARDENA szerviz címére.

Kopóalkatrészek:

A vágódamil kazetta és a kazettafedél gyorsan kopó alkatrészek, ezért nem tartoznak a garancia hatálya alá.

<p>DE Produkthaftung Wir weisen ausdrücklich darauf hin, dass wir in Übereinstimmung mit dem Produkthaftungsgesetz nicht für Schäden haften, die durch unsere Produkte entstehen, wenn diese unsachgemäß und nicht durch einen von uns autorisierten Servicepartner repariert wurden oder wenn keine Original GARDENA Teile oder von uns zugelassene Teile verwendet wurden.</p>
<p>EN Product liability In accordance with the German Product Liability Act, we hereby expressly declare that we accept no liability for damage incurred from our products where said products have not been properly repaired by a GARDENA-approved service partner or where original GARDENA parts or parts authorised by GARDENA were not used.</p>
<p>FR Responsabilité Conformément à la loi relative à la responsabilité du fait des produits défectueux, nous déclarons expressément par la présente que nous déclinons toute responsabilité pour les dommages résultant de nos produits, si lesdits produits n'ont pas été correctement réparés par un partenaire d'entretien agréé GARDENA ou si des pièces d'origine GARDENA ou des pièces agréées GARDENA n'ont pas été utilisées.</p>
<p>NL Productaansprakelijkheid Conform de Duitse wet inzake productaansprakelijkheid verklaren wij hierbij uitdrukkelijk dat wij geen aansprakelijkheid aanvaarden voor schade ontstaan uit onze producten waarbij deze producten niet zijn gerepareerd door een GARDENA-erkende servicepartner of waarbij geen originele GARDENA-onderdelen of onderdelen die door GARDENA zijn goedgekeurd zijn gebruikt.</p>
<p>SV Produktansvar I enlighet med tyska produktansvarslagar förklarar vi härmed uttryckligen att vi inte åtar oss något ansvar för skador som orsakas av våra produkter där produkterna inte har genomgått korrekt reparation från en GARDENA-godkänd servicepartner eller där originaldelar från GARDENA eller delar godkända av GARDENA inte använts.</p>
<p>DA Produktansvar I overensstemmelse med den tyske produktansvarslav erklærer vi hermed udtrykkeligt, at vi ikke påtager os noget ansvar for skader på vores produkter, hvis de pågældende produkter ikke er blevet repareret korrekt af en GARDENA-godkendt servicepartner, eller hvor der ikke er brugt originale GARDENA-reservedele eller godkendte reservedele fra GARDENA.</p>
<p>FI Tuotevastuu Saksan tuotevastuulain mukaisesti emme ole vastuussa laitteiden vaurioista, jos korjauksia ei ole tehnyt GARDENAn hyväksymä huoltoliike tai jos niiden syynä on muiden kuin alkuperäisten GARDENA-varaosien tai GARDENAn hyväksymien varaosien käyttö.</p>
<p>IT Responsabilità del prodotto In conformità con la Legge tedesca sulla responsabilità del prodotto, con la presente dichiariamo espressamente che decliniamo qualsiasi responsabilità per danni causati dai nostri prodotti qualora non siano stati correttamente riparati presso un partner di assistenza approvato GARDENA o laddove non siano stati utilizzati ricambi originali o autorizzati GARDENA.</p>
<p>ES Responsabilidad sobre el producto De acuerdo con la Ley de responsabilidad sobre productos alemana, por la presente declaramos expresamente que no aceptamos ningún tipo de responsabilidad por los daños ocasionados por nuestros productos si dichos productos no han sido reparados por un socio de mantenimiento aprobado por GARDENA o si no se han utilizado piezas originales GARDENA o piezas autorizadas por GARDENA.</p>
<p>PT Responsabilidade pelo produto De acordo com a lei alemã de responsabilidade pelo produto, declaramos que não nos responsabilizamos por danos causados pelos nossos produtos, caso os tais produtos não tenham sido devidamente reparados por um parceiro de assistência GARDENA aprovado ou se não tiverem sido utilizadas peças GARDENA originais ou peças autorizadas pela GARDENA.</p>
<p>PL Odpowiedzialność za produkt Zgodnie z niemiecką ustawą o odpowiedzialności za produkt, niniejszym wyraźnie oświadczamy, że nie ponosimy żadnej odpowiedzialności za szkody poniesione na skutek użytkowania naszych produktów, w przypadku gdy naprawa tych produktów nie była odpowiednio przeprowadzana przez zatwierdzonego przez firmę GARDENA partnera serwisowego lub nie stosowano oryginalnych części GARDENA albo części autoryzowanych przez tę firmę.</p>
<p>HU Termékszavatosság A németországi termékszavatossági törvénnyel összhangban ezennel nyomatékosan kijelentjük, hogy nem vállalunk felelősséget a termékeinkben keletkezett olyan károkért, amelyek valamely GARDENA által jóváhagyott szervizpartner által nem megfelelően végzett javításból adódtak, vagy amely során nem eredeti GARDENA alkatrészeket vagy a GARDENA által jóváhagyott alkatrészeket használtak fel.</p>
<p>CS Odpovědnost za výrobek V souladu s německým zákonem o odpovědnosti za výrobek tímto výslovně prohlašujeme, že nepřijímáme žádnou odpovědnost za poškození vzniklá na našich výrobcích, kdy zmíněné výrobky nebyly řádně opraveny schváleným servisním partnerem GARDENA nebo kdy nebyly použity originální náhradní díly GARDENA nebo náhradní díly autorizované společností GARDENA.</p>
<p>SK Zodpovednosť za produkt V súlade s nemeckými právnymi predpismi upravujúcimi zodpovednosť za výrobok týmto výslovné prehlasujeme, že nenesieme žiadnu zodpovednosť za škody spôsobené našimi výrobkami, v prípade ktorých neboli náležite opravy vykonané servisným partnerom schváleným spoločnosťou GARDENA alebo neboli použité diely spoločnosti GARDENA alebo diely schválené spoločnosťou GARDENA.</p>
<p>EL Ευθύνη προϊόντος Σύμφωνα με τον γερμανικό νόμο περί Ευθύνης για τα Προϊόντα, με το παρόν δηλώνουμε ρητώς ότι δεν αποδεχόμαστε καμία ευθύνη για τυχόν ζημιές που προκύπτουν από τα προϊόντα μας εάν αυτά δεν έχουν επισκευαστεί ουστά από κάποιον εγκεκριμένο συνεργάτη επισκευών της GARDENA ή εάν δεν έχουν χρησιμοποιηθεί αυθεντικά εξαρτήματα GARDENA ή εξαρτήματα εγκεκριμένα από την GARDENA.</p>
<p>SL Odgovornost proizvajalca V skladu z nemškimi zakoni o odgovornosti za izdelke, izrecno izjavljajo, da ne sprejemamo nobene odgovornosti za škodo, ki jo povzročijo naši izdelki, če teh niso ustrezno popravili GARDENINI odobreni servisni partnerji ali pri tem niso bili uporabljeni originalni GARDENINI nadomestni deli ali GARDENINIMI homologiranimi nadomestnimi deli.</p>
<p>HR Pouzdanost proizvoda Sukladno njemačkom zakonu o pouzdanosti proizvoda, ovime izričito izjavljujemo kako ne prihvaćamo nikakvu odgovornost za oštećenja na našim proizvodima nastala uslijed neispravnog popravka od strane servisnog partnera kojeg odobrava GARDENA ili uslijed nekorištenja originalnih GARDENA dijelova ili dijelova koje odobrava GARDENA.</p>
<p>RO Răspunderea pentru produs În conformitate cu Legea germană privind răspunderea pentru produs, declarăm în mod expres prin prezentul document că nu acceptăm nicio răspundere pentru defecțiunile suferite de produsele noastre atunci când acestea nu au fost reparate în mod corect de un atelier de service partener, aprobat de GARDENA, sau când nu au fost utilizate piese GARDENA originale sau piese autorizate de GARDENA.</p>
<p>BG Отговорност за вреди, причинени от стоки Съгласно германския Закон за отговорността за вреди, причинени от стоки, с настоящото изрично декларираме, че не носим отговорност за щети, причинени от нашите продукти, ако те не са били правилно ремонтирани от одобрен от GARDENA сервиз или ако не са използвани оригинални части на GARDENA или части, одобрени от GARDENA.</p>
<p>ET Tootevastutus Vastavalt Saksamaa tootevastutusseadusele deklareerime käesolevaga selgesõnaliselt, et me ei kanna mingisugust vastutust meie toodetest tingitud kahjude eest, kui need tooted ei ole korrektselt parandatud GARDENA heakskiidetud hoolduspartneri poolt või kui parandamisel ei ole kasutatud GARDENA originaalosi või GARDENA volitatud osi.</p>
<p>LT Gaminio patikimumas Mes aiškiai pareiškiame, kad, atsižvelgiant į Vokietijos gaminių patikimumo įstatymą, nepriisiame atsakomybės dėl bet kokios žalos, patirtos dėl mūsų gaminių, jeigu jie buvo netinkamai taisomi arba jų dalys buvo pakeistos neoriginaliomis GARDENA dalimis ar nepatvirtintomis dalimis, arba jeigu remonto darbai buvo atliekami ne GARDENA techninės priežiūros centro specialistų.</p>
<p>LV Atbildība par produkcijas kvalitāti Saskaņā ar Vācijas likumu par atbildību par produkcijas kvalitāti ar šo mēs paziņojam, ka neuzņemamies atbildību par bojājumiem, kas radušies, lietojot mūsu izstrādājumu, kuru remontu nav veicis uzņēmuma GARDENA apstiprināts apkopes partneris vai kuru remontam netika izmantotas oriģinālās GARDENA detaļas vai detaļas, kuru lietošanu apstiprinājis uzņēmums GARDENA.</p>

Deutschland / Germany

GARDENA
Manufacturing GmbH
Central Service
Hans-Lorenser-Straße 40
D-89079 Ulm
Produktfragen:
(+49) 731 490-123
Reparaturen:
(+49) 731 490-290
service@gardena.com

Albania

COBALT Sh.p.k.
Rr. Siri Kodra
1000 Tirana

Argentina

Husqvarna Argentina S.A.
Av.del Libertador 5954 –
Piso 11 – Torre B
(C1428ARP) Buenos Aires
Phone: (+54) 11 5194 5000
info.gardena@
ar.husqvarna.com

Armenia

Garden Land Ltd.
61 Tigran Mets
0005 Yerevan

Australia

Husqvarna Australia Pty. Ltd.
Locked Bag 5
Central Coast BC
NSW 2252
Phone: (+61) (0) 2 4352 7400
customer.service@
husqvarna.com.au

Austria / Österreich

Husqvarna Austria GmbH
Industriezeile 36
4010 Linz
Tel.: (+43) 732 77 01 01-485
service.gardena@
husqvarnagroup.com

Azerbaijan

Firm Progress
a. Aliyev Str. 26A
1052 Baku

Belgium

Husqvarna België nv/sa
Gardena Division
Rue Egide Van Ophem 111
1180 Uccle / Ukkel
Tel.: (+32) 2 720 92 12
info@gardena.be

Bosnia / Herzegovina

SILK TRADE d.o.o.
Industrijska zona Bukva bb
74260 Tešanj

Brazil

Husqvarna do Brasil Ltda
Av. Francisco Matarazzo,
1400 – 19º andar
São Paulo – SP
CNPJ: 05001-903
Tel: 0800-112252
marketing.br.husqvarna@
husqvarna.com.br

Bulgaria

AGROLAND България АД
бул. 8 Декември, №13
Офис 5
1700 Студентски град
София
Тел.: (+359) 24 66 69 10
info@agroland.eu

Canada / USA

GARDENA Canada Ltd.
100 Summerlea Road
Brampton, Ontario L6T 4X3
Phone: (+1) 905 792 93 30
info@gardenacanada.com

Chile

Maquinarias Agroforestales
Ltda. (Maga Ltda.)
Santiago, Chile
Avda. Chesterton
8355 comuna Las Condes
Phone: (+56) 2 202 4417
Dalton@maga.cl
Zipcode: 7560330

China

Husqvarna (Shanghai)
Management Co., Ltd.
富世华 (上海) 管理有限公司
3F, Benq Square B,
No207, Song Hong Rd.,
Chang Ning District,
Shanghai, PRC. 200335
上海市长宁区淞虹路207号明
基广场B座3楼, 邮编: 200335

Colombia

Husqvarna Colombia S.A.
Calle 18 No. 68 D-31, zona
Industrial de Montevideo
Bogotá, Cundinamarca
Tel. 571 2922700 ext. 105
jairo.salazar@
husqvarna.com.co

Costa Rica

Compania Exim
Euroberoamericana S.A.
Los Colegios, Moravia,
200 metros al Sur del Colegio
Saint Francis – San José
Phone: (+506) 297 68 83
exim_euro@racsa.co.cr

Croatia

Husqvarna Austria GmbH
Industriezeile 36
4010 Linz
Tel.: (+43) 732 77 01 01-485
service.gardena@
husqvarnagroup.com

Cyprus

Med Marketing
17 Digeni Akrita Ave
P.O. Box 27017
1641 Nicosia
Czech Republic
Husqvarna Česko s.r.o.
Türkova 2319/5b
149 00 Praha 4 – Chodov
Bezplatná infolinka:
800 100 425
servis@cz.husqvarna.com

Denmark

GARDENA DANMARK
Lejrvej 19, st.
3500 Værløse
Tlf.: (+45) 70 26 47 70
husqvarna@husqvarna.dk
www.gardena.com/dk

Dominican Republic

BOSQUESA, S.R.L
Carretera Santiago Licey
Km. 5 ½
Esquina Copal II.
Santiago
Dominican Republic
Phone: (+809) 736-0333
joserbosquesa@claro.net.do

Ecuador

Husqvarna Ecuador S.A.
Arupos E1-181 y 10 de
Agosto Quito, Pichincha
Tel. (+593) 22800739
francisco.jacome@
husqvarna.com.ec

Estonia

Husqvarna Eesti OÜ
Valdeku 132
EE-11216 Tallinn
info@gardena.ee

Finland

Oy Husqvarna Ab
Gardena Division
Lautatarhankatu 8 B/PL 3
00581 HELSINKI
www.gardena.fi

France

Husqvarna France
9/11 Allée des pierres mayettes
92635 Gennevilliers Cedex
France
http://www.gardena.com/fr
N° AZUR: 0 810 00 78 23
(Prix d'un appel local)

Georgia

Transporter LLC
8/57 Beliashvili street
0159 Tbilisi, Georgia
Phone: (+995) 322 14 71 71

Great Britain

Husqvarna UK Ltd
Preston Road
Aycliffe Industrial Park
Newton Aycliffe
County Durham
DL5 6UP
info.gardena@
husqvarna.co.uk

Greece

Π. ΠΑΠΑΔΟΠΟΥΛΟΣ ΑΕΒΕ
Λεωφ. Αθηνών 92
Αθήνα
T.K.104 42
Ελλάδα
Τηλ. (+30) 210 51 93 100
info@papadopoulos.com.gr

Hungary

Husqvarna Magyarország Kft.
Ezred u. 1-3
1044 Budapest
Telefon: (+36) 1 251-4161
vevoszolgalat.husqvarna@
husqvarna.hu

Iceland

Ó. Johnson & Kaaber
Tunguhalsi 1
110 Reykjavik
ooj@ojk.is

Ireland

Husqvarna UK Ltd
Preston Road
Aycliffe Industrial Park
Newton Aycliffe
County Durham
DL5 6UP
info.gardena@
husqvarna.co.uk

Italy

Husqvarna Italia S.p.A.
Via Santa Vecchia 15
23868 VALMADRERA (LC)
Phone: (+39) 0341.203.111
assistenza.italia@
it.husqvarna.com

Japan

KAKUICHI Co. Ltd.
Sumitomo Realty &
Development Kojimachi
BLDG., 8F
5-1 Nibannco
Chiyoda-ku
Tokyo 102-0084
Phone: (+81) 33 264 4721
m_ishihara@kaku-ichi.co.jp

Kazakhstan

LAMED Ltd.
155/1, Tazhibayevoy Str.
050060 Almaty
IP Schmidt
Abayavenue 3B
110 005 Kostanay

Korea

Kyung Jin Trading CO.,LTD.
107-4, SunDuk Bld.,
YangJae-dong,
Seocho-gu,
Seoul, (zipcode: 137-891)
Phone: (+82) (0)2 574-6300

Kyrgyzstan

Alye Maki
av. Moladaya Guardir J 3
720014
Bishkek

Latvia

Husqvarna Latvija SIA
Ulbrokas 19A
LV-1021 Rīga
info@gardena.lv

Lithuania

UAB Husqvarna Lietuva
Ateities pl. 77C
LT-52104 Kaunas
info@gardena.lt

Luxembourg

Magasins Jules Neuberger
39, rue Jacques Stas
Luxembourg-Gasperich 2549
Case Postale No. 12
Luxembourg 2010
Phone: (+352) 40 14 01
api@neuberger.lu

Mexico

AFOSA
Av. Lopez Mateos Sur # 5019
Col. La Calma 45070
Zapopan, Jalisco
Mexico
Phone: (+52) 33 3818-3434
icornejo@afosa.com.mx

Moldova

Convel S.R.L.
290A Muncesti Str.
2002 Chisinau

Netherlands

Husqvarna Nederland B.V.
GARDENA Division
Postbus 50131
1305 AC ALMERE
Phone: (+31) 36 521 00 10
info@gardena.nl

Neth. Antilles

Jonka Enterprises N.V.
Sta. Rosa Weg 196
P.O. Box 8200
Curaçao
Phone: (+599) 9 767 66 55
pgm@jonka.com

New Zealand

Husqvarna New Zealand Ltd.
PO Box 76-437
Manukau City 2241
Phone: (+64) (0) 9 9202410
support.nz@husqvarna.co.nz

Norway

Husqvarna Norge AS
Gardena Division
Trøskenveien 36
1708 Sarpsborg
info@gardena.no

Peru

Husqvarna Perú S.A.
Jr. Ramón Cárcamo 710
Lima 1
Tel: (+51) 1 3320400 ext. 416
juan.remuzgo@
husqvarna.com

Poland

Husqvarna
Poland Spółka z o.o.
ul. Wysockiego 15 b
03-371 Warszawa
Phone: (+48) 22 330 96 00
gardena@husqvarna.com.pl

Portugal

Husqvarna Portugal, SA
Lagoa - Albarraque
2635 - 595 Rio de Mouro
Tel.: (+351) 21 922 85 30
Fax : (+351) 21 922 85 36
info@gardena.pt

Romania

Madex International Srl
Soseaua Odaii 117-123,
RO 013603 București, S1
Phone: (+40) 21 352.76.03
madex@ines.ro

Russia / Россия

ООО „Хускварна“
141400, Московская обл.,
г. Химки,
улица Ленинградская,
владение 39, стр.6
Бизнес Центр
„Химки Бизнес Парк“,
помещение ОВ02_04
http://www.gardena.ru

Serbia

Domel d.o.o.
Autoput za Novi Sad bb
11 273 Belgrade
Phone: (+381) 1 18 48 88 12
miroslav.jejina@domel.rs

Singapore

Hy-Ray PRIVATE LIMITED
40 Jalan Pemimpin
#02-08 Tat Ann Building
Singapore 577185
Phone: (+65) 6253 2277
shiyiing@hyray.com.sg

Slovak Republic

Husqvarna Česko s.r.o.
Türkova 2319/5b
149 00 Praha 4 – Chodov
Bezplatná infolinka:
800 154 044
servis@sk.husqvarna.com

Slovenia

Husqvarna Austria GmbH
Industriezeile 36
4010 Linz
Tel.: (+43) 732 77 01 01-485
service.gardena@
husqvarnagroup.com

South Africa

Husqvarna
South Africa (Pty) Ltd
Postnet Suite 250
Private Bag X6,
Cascades, 3202
South Africa
Phone: (+27) 33 846 9700
info@gardena.co.za

Spain

Husqvarna España S.A.
Calle de Rivas nº 10
28052 Madrid
Phone: (+34) 91 708 05 00
atencioncliente@gardena.es

Suriname

Agrofix n.v.
Verlengde Hogestraat #22
Phone: (+597) 472426
agrofix@sr.net
Pobox : 2006
Paramaribo
Suriname – South America

Sweden

Husqvarna AB
Gardena Division
S-561 82 Husqvarna
Gardenaorder@husqvarna.se

Switzerland / Schweiz

Husqvarna Schweiz AG
Consumer Products
Industriestrasse 10
5506 Mägenwil
Phone: (+41) (0) 62 887 37 90
info@gardena.ch

Turkey

Dost Bahçe Diş Ticaret
Müessesilik A.Ş
Yunus Mah. Adil Sok. No:3
Ic Kapi No: 1 Kartal
34873 Istanbul
Phone: (+90) 216 38 93 939
info@dostbahce.com.tr

Ukraine / Україна

ТОВ «Хускварна Україна»
вул. Васильківська, 34,
офіс 204-г
03022, м. Київ
Тел. (+38) 044 498 39 02
info@gardena.ua

Uruguay

FELI SA
Entre Rios 1083 CP 11800
Montevideo – Uruguay
Tel: (+598) 22 03 18 44
info@felisa.com.uy

Venezuela

Corporación Casa y Jardín C.A.
Av. Caroní, Edif. Trezmen, PB.
Colinas de Bello Monte.
1050 Caracas.
Tlf: (+58) 212 992 33 22
info@casayjardin.net.ve

9870-20.960.03/1019

© GARDENA
Manufacturing GmbH
D-89070 Ulm
http://www.gardena.com