

AccuCut Li Art. 9850

**DE Betriebsanleitung**

Grasschere

**EN Operation Instructions**

Grass Shear

**FR Mode d'emploi**

Cisaille à gazon

**NL Gebruiksaanwijzing**

Grasschaar

**SV Bruksanvisning**

Grässax

**DA Brugsanvisning**

Græssaks

**FI Käyttöohje**

Ruohosakset

**NO Bruksanvisning**

Gressaks

**IT Istruzioni per l'uso**

Forbici per erba manuali

**ES Instrucciones de empleo**

Tijeras cortacésped

**PT Manual de instruções**

Tesoura para relva

**PL Instrukcja obsługi**

Nożyce do trawy

**HU Használati utasítás**

Fűnyíró olló

**CS Návod k obsluze**

Nůžky na trávu

**SK Návod na obsluhu**

Nožnice na trávu

**EL Οδηγίες χρήσης**

Ψαλίδι χλόης

**RU Инструкция по эксплуатации**

 Ножницы для газонов  
аккумуляторные

**SL Navodilo za uporabo**

Škarje za travo

**HR Upute za uporabu**

Škare za travu

**SR/ Uputstvo za rad**
**BS** Makaze za travu

**UK Інструкція з експлуатації**

Ножиці газонні акумуляторні

**RO Instrucțiuni de utilizare**

Foarfecă pentru gazon

**TR Kullanma Kılavuzu**

Çim makası

**BG Инструкция за експлоатация**

Ножица за трева

**SQ Manual përdorimi**

Prerëse bari

**ET Kasutusjuhend**

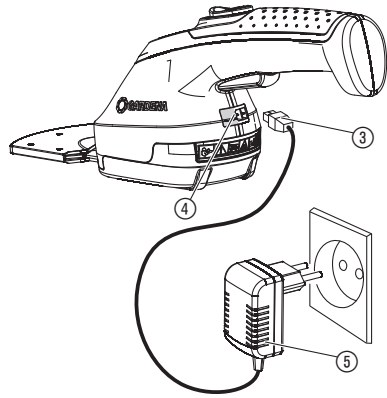
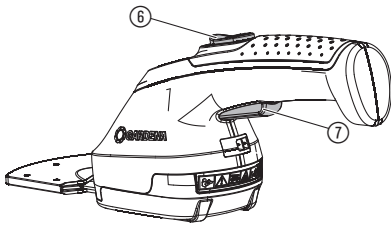
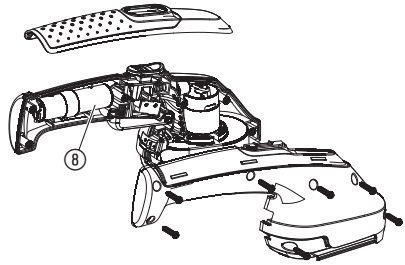
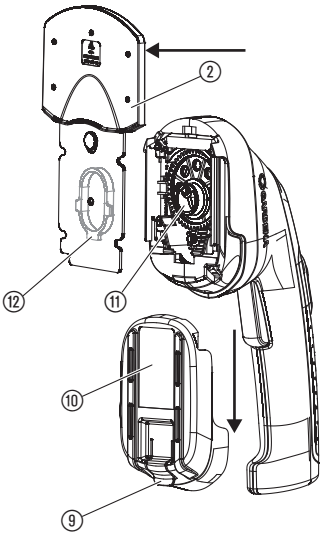
Murukäärid

**LT Eksploatavimo instrukcija**

Žolės žirkklės

**LV Lietošanas instrukcija**

Zāles šķeres

**I1****I2****O1****S1****T1**

# GARDENA žolės žirkklės AccuCut Li

1. SAUGA	148
2. INSTALIAVIMAS	150
3. NAUDOJIMAS	150
4. TECHNINĖ PRIEŽIŪRA	151
5. LAIKYMAS	151
6. KLaidų pašalinimas	151
7. TECHNINIAI DUOMENYS	152
8. SERVISAS/GARANTUOJAMA	152

## Instrukcijos originalo vertimas.



Šis gaminytis nėra skirtas naudoti asmenims (įskaitant vaikus) su sumažėjusiais fiziniais, jautimo ar protiniais gebėjimais arba tiems, kurie neturi pakankamai patirties ar žinių, išskyrus

tais atvejais, kai už jų saugumą atsakingas asmens supažindina juos su gaminio naudojimo instrukcijomis ir prižiūri juos, kol jie juo naudojami. Vaikus reikia prižiūrėti, kad būtų užtikrinta, jog jie nežais su gaminiu. Šį gaminį rekomenduojame naudoti jaunuoliams tikrai nuo 16 metų. Niekada nesinaudokite gaminiu pavargę, sergantys ar apsvaigę nuo alkoholio, narkotikų ar vaistų.

## Naudojimas pagal paskirtį:

GARDENA žolės žirkklės skirtos vejos pakraščiams, nedideliams žolės plotams karpyti ir krūmokšniams, ypač buksmedžiui, preciziškai formuoti privačiuose namų bei mėgėjiškuose soduose.

**PAVOJUS! Kūno sužalojimai! Prietaisą draudžiama naudoti augalams smulkinti, norint juos kompostuoti.**

## 1. SAUGA

### SVARBU!

Prašom atidžiai perskaityti eksploatavimo instrukciją ir ją išsaugoti, kad galėtumėte dar kartą perskaityti.

Naudojantis netinkamai, gaminytis gali būti pavojingas! Jis gali sunkiai sužeisti naudotoją ir kitus. Turi būti laikomasi visų perspėjimų ir saugos reikalavimų, norint užtikrinti gaminio saugumą ir efektyvumą. Asmuo, besinaudojantis mašina, yra atsakingas už šioje instrukcijoje esančių perspėjimų ir saugos reikalavimų laikymąsi. Niekada nesinaudokite gaminiu, jei neteisingai pritvirtinta gamintojo žolės dėžė, ar apsaugos įtaisai.

### Simboliai ant gaminio:



Perskaitykite eksploatavimo instrukciją.



**PAVOJUS!**  
Išjungus variklį pjovimo įrankis dar veikia.



Pavojus – laikykite rankas atokiau nuo geležtės.



**PAVOJUS!**  
Laikyti trečiuosius asmenis atokiau nuo pavojaus srities.



Nenaudoti lietuje.



### ISPĖJIMAS!

Privalote perskaityti visus saugos įspėjimus ir nurodymus.

Jei nevykdysite šių įspėjimų ir nurodymų, iškilis elektros smūgio, gaisro ir (arba) sunkaus sužalojimo pavojus.

Išsaugokite visus įspėjimus ir nurodymus, kad galėtumėte juos bet kada vėliau perskaityti.

### Saugus eksploatavimas

#### 1) Apmokymai

- Atidžiai perskaitykite instrukcijas. Susipažinkite su valdymo elementais ir sužinokite, kaip tinkamai naudoti prietaisą.
- Niekada neleiskite instrukcijų neperskaičiusiems žmonėms ar vaikams naudoti šio prietaiso. Vietoje galiojančiuose potvarkiuose gali būti apribotas naudotojų amžius.
- Reikia atkreipti dėmesį, kad pats naudotojas yra atsakingas už nelaimingus atsitikimus ir grėsmę, kuri kyla kitiems žmonėms ar jų turtui.

#### 2) Paruošimas

- Prieš pradėdami naudoti patikrinkite, ar ant jungties ir ilginamojo laido nematyti pažeidimų ar nusidėvėjimo požymių. Jei naudojant pažeidžiamas laidas, nedelsdami atjunkite jį nuo elektros tinklo.
- NELIESKITE LAIDO, KOL NEATJUNGĖTE JO NUO ELEKTROS TINKLO. Nenaudokite prietaiso, jei laidas pažeistas ar nusidėvėjęs.
- Prieš pradėdami naudoti prietaisą apžiūrėkite, ar apsauginiai įrenginiai ir dangčiai nepažeisti, ar jų netrūksta, ar jie tinkamai pritvirtinti.
- Niekada nepradėkite eksploatuoti prietaiso, jei netoli yra žmonių, ypač vaikų, ar naminių gyvūnų.

#### 3) Eksploatavimas

- Jungties ir ilginamąjį laidą patraukite nuo pjovimo įtaiso.
- Visą laiką, kol naudojate prietaisą, turite dėvėti akių apsaugą ir mūvėti tvirtą avalynę.
- Stenkitės prietaiso nenaudoti blogomis oro sąlygomis, ypač žaibuojant.
- Prietaisą naudokite tik dienos šviesoje arba įjungę tinkamą dirbtinį apšvietimą.

- e) Niekada nenaudokite prietaiso, jei jo gaubtai ar apsauginiai įtaisai yra pažeisti arba jų nėra.
- f) Variklį įjungsite tik tuomet, kai rankas ir pėdas patrauksite pakankamu atstumu nuo pjovimo įtaiso.
- g) Visada nutraukite maitinimo įtampas tiekiamą prietaisui (t. y. ištraukite kištuką iš el. tinklo, atjunkite blokavimo įtaisą arba išimkite išimamąjį akumuliatorių):
  - kai prietaisą paliekate be priežiūros;
  - norėdami pašalinti blokuotę;
  - norėdami patikrinti, išvalyti arba sutvarkyti prietaisą;
  - prietaisui atsitrengus į kliūtį;
  - kai prietaisas pradeda neįprastai vibruoti.
- h) Būkite atsargūs, kad pjovimo įtaisas nesusūžalotų pėdų ir rankų.
- i) Visada patikrinkite, ar ventilacijos angose nėra sve-timkūnių.

#### 4) Profilaktinė priežiūra ir laikymas

- a) Visada nutraukite maitinimo įtampas tiekiamą prietaisui (t. y. ištraukite kištuką iš el. tinklo, atjunkite blokavimo įtaisą arba išimkite išimamąjį akumuliatorių) prieš pradėdami techninės priežiūros arba valymo darbus.
- b) Naudokite tik gamintojo rekomenduojamas dalis ir priedus.
- c) Reikia reguliariai tikrinti prietaisą ir atlikti jo techninę priežiūrą. Prietaisą galima taisyti tik sutartyje nurodytose dirbtuvėse.
- d) Jei prietaiso nenaudojate, jį turite laikyti vaikams nepasiekiamoje vietoje.

#### Papildomi saugos nurodymai

PAVOJUS! Mažomis dalimis galima greitai užspringti. Plastikinis maišelis mažiems vaikams sukelia užduosimo pavojų. Todėl surinkimo metu maži vaikai turi būti kuo toliau nuo jūsų.

#### Sauga darbo vietoje

Prietaisą naudokite tik pagal paskirtį ir numatytu būdu. Operatorius ar naudotojas yra atsakingas už nelaimingus atsitikimus ir pavojus, sukeltus kitiems žmonėms ar jų nuosavybei. Gresiant audrai prietaiso nenaudokite.

#### Saugumo nurodymai naudojant elektrines dalis

Prieš naudojimą reikią patikrinti kabelį, ar nenusidėvėjęs. Jei yra pažeidimo arba senėjimo žymių, būtina jį pakeisti. Prietaiso nenaudokite, jei elektros kabeliai yra pažeisti arba nusidėvėję. Iškart išjunkite iš elektros šaltinio, jei kabelyje matosi įpjovimai arba yra pažeista jo izoliacija. Nelieskite kabelio, kol neišjungtas iš elektros šaltinio.

Prieš ištraukdami kištuką, kabelio jungtis arba ilginimo laidą, pirmiausiai išjunkite iš elektros šaltinio. Visada atsargiai suvyniokite kabelį ir jo neužlenkite. Prijunkite tik prie tipo lentelėje nurodytos kintamosios įtampas. Jokių būdu negalima įžeminti nė vienos šio prietaiso dalies.

PAVOJUS! Eksploatavimo metu šis gaminys sukuria elektromagnetinį lauką. Tam tikromis sąlygomis šis laukas gali aktyviai ar pasyviai paveikti medicininių implantų veikimą. Kad būtų išvengta pavojaus situacijų, kurios gali sukelti sunkius ar mirtinus sužalojimus, asmenys su mediciniais implantais prieš šio gaminio naudojimą turi pasikonsultuoti su savo gydytoju arba implantų gamintoju.

#### Kabelis

Naudokite tiktai pagal HD 516 leistinus ilginimo laidus.  
→ Klauskite savo kvalifikuoto elektriko.

#### Asmeninė sauga

Visada dėvėkite tinkamus rūbus, apsaugines pirštines ir tvirtą avalynę. Apžiūrėkite teritoriją, kurioje naudosite prietaisą, ir pašalinkite visus laidus bei kitus pašalinius objektus. Prieš naudojimą ir po stipraus smūgio reikia patikrinti mašiną, ar nėra nusidėvėjimo ar pažeidimo požymių. Jei reikia, atitinkamai sutaisyti. Jei esant gedimui prietaiso nebegalima išjungti, padėkite prietaisą ant kieto pagrindo ir prižiūrėdami laukite, kol akumuliatoriaus išsikraus. Sugedusį prietaisą siųskite į GARDENA servisą. Niekada nebandykite dirbti su nebaigtu surinkti prietaisu arba su prietaisu, kuriam buvo atliktos nepatvirtintos modifikacijos.

#### Elektrinių įrankių naudojimas ir priežiūra

Jums reikėtų žinoti, kaip išjungti prietaisą nelaimės atveju. Niekada nelaikykite prietaiso už apsauginio gaubto. Nenaudokite prietaiso, jei yra pažeisti apsauginiai įtaisai (apsauginis gaubtas, peilio greitojo stabdymo įtaisas). Dirbant su prietaisu, draudžiama naudoti kopėčias. Ištraukite akumuliatorių:
 

- prieš palikdami prietaisą be priežiūros;
- prieš šalindami užstrigusius daiktus;
- prieš tikrindami arba valydami prietaisą arba prieš atlikdami jos priežiūros darbus;
- jei atsitrengėte į objektą. Prietaisą galima tik tuomet vėl naudoti, kai visiškai buvo užtikrinta, kad visas prietaisas yra saugios eksploatuoti būklės;
- jei prietaisas pradeda neįprastai stipriai vibruoti. Tokiu atveju būtina nedelsiant patikrinti. Perdėtas vibravimas gali sukelti sužalojimus;
- prieš perduodami prietaisą kitam asmeniui.

 Prietaisą naudokite tiktai tada, kai temperatūra siekia nuo 0 °C iki 40 °C.

#### Akumuliatoriaus sauga



#### Gaisro pavojus!

Įkrovimo proceso metu įkraunamas akumuliatorius turi būti ant nedegaus, karščiui atsparaus ir elektros srovei nelaidaus pagrindo. Ėsdinančius, degius ir greitai užsiliepsnojančius daiktus laikykite atokiau nuo kroviklio ir akumuliatoriaus. Įkrovimo proceso metu neuždenkite kroviklio ir akumuliatoriaus.

Atsiradus dūmams ar kilus gaisrui nedelsiant ištraukite kroviklį iš elektros tinklo lizdo.

Įkrovimui galima naudoti tik originalų GARDENA kroviklį. Naudojant kitokių kroviklius, gali būti sugadinti akumulatoriai ir net kilti gaisras.



### Sprogimo pavojus!

→ Saugokite prietaisą nuo karščio ir ugnies. Nedėkite ant radiatorių ir nelaikykite ilgą laiką karštoje saulėje.

Nenaudokite kroviklio lauke!

Niekada nepalikite kroviklio lietuje arba drėgmėje.

Naudokite akumuliatorių tikrai tada, kai aplinkos temperatūra yra nuo -10 °C iki +45 °C.

Nebeveikiantį akumuliatorių reikia pristatyti į tokių atliekų surinkimo punktą. Jo negalima siųsti paštu. Dėl išsamesnės informacijos kreipkitės į savo vietinę atliekų tvarkymo įmonę.

Reguliariai tikrinkite kroviklį, ar nesimato sugadinimo ir senėjimo (trūkimų) žymių, ir naudokite tik nepriekaištingos būklės.

Pristatytas kroviklis gali būti naudojamas įkrauti tikrai pristatytą akumuliatorių.

Šiuo krovikliu draudžiama įkrauti akumuliatorių, kurių negalima įkrauti pakartotinai (gaisro pavojus).

Įkrovimo metu prietaiso naudoti negalima.

Po įkrovimo atskirkite įkroviklį nuo tinklo ir akumulatoriaus.

Įkraukite akumuliatorių tikrai nuo 10 °C iki 45 °C.

Po didelės apkrovos pirmą leiskite akumuliatoriui atvėsti.

### Techninė priežiūra ir laikymas



#### Kūno sužalojimai!

#### Nelieskite peiliu.

→ Po darbo ar darbo pertraukos metu užstumkite apsauginį skydą.

Visos varžlės, kaištai ir varžtai turi būti tvirtai priveržti, kad būtų užtikrintas saugus prietaiso naudojimas.

Prietaiso negalima laikyti aukštesnėje kaip 35 °C temperatūroje arba tiesioginiuose saulės spinduliuose.

Nelaikykite prietaiso statinės elektros vietose.

## 2. INSTALIAVIMAS

### Paleidimas į eksploataciją [pav. I1]:



#### PAVOJUS! Kūno sužalojimai!

Pjautinis sužalojimas, jei netikėtai įsijungia prietaisas!

→ Prieš prietaiso paleidimą į eksploataciją reikia užtikrinti, kad apsauginis gaubtas ① būtų užstumtas ant peilio ②.

### Įkrauti akumuliatorių [pav. I2]:

Prieš pirmą naudojimą reikia pilnai įkrauti akumuliatorių. Įkrovimo trukmė (žr. 7. TECHNINIAI DUOMENYS).

Galima įkrauti bet kokiame lygyje įkrautą akumuliatorių ir nesugadinant akumulatoriaus bet kada nutraukti įkrovimą (jokio atminties efekto).

Įkrovimo metu prietaiso įjungti negalima.



#### DĖMESIO!

Viršįtampis sugadina akumuliatorių ir kroviklį.

→ Įsitikinkite, kad įtampa yra tinkama.

1. Kroviklio kabelį ③ įkiškite į akumuliatorių žirklių kištuko lizdą ④.
2. Kroviklio maitinimo bloką ⑤ įkiškite į elektros tinklo lizdą. Įkrovimo metu mirksi kištuko lizdas ④ žaliai. Akumuliatorių kraunasi. Kai kištuko lizdas ④ šviečia žaliai, akumuliatorių yra pilnai įkrautas.
3. Pirmiausiai ištraukite kroviklio kabelį ③ iš kištuko lizdo ④, o po to kroviklio maitinimo bloką ⑤ – iš elektros tinklo lizdo.

Kai akumulatoriaus pajėgumas smarkiai sumažėja, prietaisas išsijungia, ir reikia įkrauti akumuliatorių.

## 3. NAUDOJIMAS

### Įjungti žolės žirkles [pav. I1/O1]:



#### PAVOJUS! Kūno sužalojimai!

Sužalojimo pavojus, jei atleidus įjungimo mygtuką prietaisas neišsijungia!

→ Niekada neužtrumpinti saugos įtaisų (pvz., lipnia juosta užfiksuojant nuspauštą įjungimo blokatorių ⑥ ir (arba) įjungimo mygtuką ⑦ ant rankešos).

### Paleidimas:

Prietaise yra įmontuotas įjungimo blokatorius ⑥ nuo atsitiktinio įjungimo.

1. Nuo karpomo ploto pašalinkite akmenis bei kitus daiktus.
2. Nuo peilio ② nutraukite apsauginį gaubtą ①.
3. Nustumkite į priekį įjungimo blokatorių ⑥, o tada paspauskite įjungimo mygtuką ⑦.  
*Prietaisas įsijungia.*
4. Atleiskite įjungimo blokatorių ⑥.

### Sustabdymas:

1. Atleiskite įjungimo mygtuką ⑦.
2. Užstumkite apsauginį gaubtą ① ant peilio ②.

## 4. TECHNINĖ PRIEŽIŪRA



### PAVOJUS! Kūno sužalojimai!

Pjautinis sužalojimas, jei netikėtai įsijungia prietaisas!

→ Prieš prietaiso techninę priežiūrą reikia užtikrinti, kad apsauginis gaubtas ① būtų užstumtas ant peilio ② [pav. I1].

### Valyti žolės žirkles [pav. I1]:



### PAVOJUS! Elektros smūgis!

Sužalojimo pavojus ir prietaiso sugadinimas.

→ Nevalykite gaminio vandeniu ar vandens srove (ypač aukšto slėgio vandens srove).

Kad būtų prailginta eksploatavimo trukmė, prieš ir po kiekvieno naudojimo reikia valyti ir apipurkšti prietaisą.

1. Prietaisą nuvalykite drėgna servetėle.
2. Peilį ② sutepkite mažo klampumo alyva (pvz., GARDENA priežiūros alyva gaminio nr. 2366). Venkite alyvos kontakto su plastikinėmis dalimis.

## 5. LAIKYMAS

### Naudojimo pabaiga [pav. I1]:

Gaminį laikykite vaikams neprieinamoje vietoje.

1. Įkraukite akumuliatorių. Tai prailgina akumuliatoriaus eksploatavimo trukmę.
2. Prietaisą nuvalykite (žr. 4. TECHNINĖ PRIEŽIŪRA) ir apsauginį gaubtą ① užstumkite ant peilių ②.
3. Prietaisą laikykite sausoje, nuo šalčio apsaugotoje vietoje.

### Šalinimas:

(pagal Direktyvą 2012/19/ES)

Gaminio negalima šalinti su įprastomis buitinėmis atliekomis. Jį reikia šalinti pagal galiojančius vietinius aplinkosaugos reikalavimus.



### SVARBU!

Šalinkite gaminį vietiniame komunaliniame atliekų surinkimo ir perdirbimo punkte.

### Akumuliatoriaus šalinimas [pav. S1]:

GARDENA akumuliatoriuje yra ličio jonų elementų, kurie, pasibaigus jų tarnavimo laikui, turi būti šalinami atskirai nuo įprastų buitinių atliekų.

### SVARBU!

Šalinkite akumuliatorius vietiniame komunaliniame atliekų surinkimo ir perdirbimo punkte.

1. Visiškai iškraukite Li-Ion elementus ⑧.
2. Išimkite Li-Ion elementus ⑧ iš prietaiso.
3. Kvalifikuotai šalinkite Li-Ion elementus ⑧.

## 6. KLADŲ PAŠALINIMAS



### PAVOJUS! Kūno sužalojimai!

Pjautinis sužalojimas, jei netikėtai įsijungia prietaisas!

→ Prieš šalinant prietaiso gedimus reikia užtikrinti, kad apsauginis gaubtas ① būtų užstumtas ant peilio ② [pav. I1].

### Peilio keitimas [pav. T1]:

Galima naudoti tik originalų GARDENA peilį.

Naują peilį galima užsisakyti GARDENA servise.

1. Patraukite liežuvelį ⑨ į viršų ir ištraukite dangtelį ⑩ traukdami žemyn.
2. Nuimkite peilį ②.
3. Jei reikia, išvalykite pavarų zoną ir išcentrinę pavarą ⑪ sutepkite tepalu, kurio sudėtyje nėra rūgščių (vazelinu).
4. Išcentrinę pavarą ⑪ pasukite į apačią.
5. Ant peilio ② užpakalinės pusės ties viduriu užstumkite skriejimą ⑫.
6. Naują peilį ② taip įstatykite į variklio bloką, kad išcentrinė pavara ⑪ griebtų į skriejimą ⑫.
7. Įstumkite dangtelį ⑩, kad užsifikuotų.

Problema	Galima priežastis	Šalinimas
Krovimo metu kištuko lizdas mirksi raudonai	Viršyta leistina akumuliatoriaus temperatūra.	→ Palaukite, kol atvės akumuliatorius. Vėl įkraukite akumuliatorių.
Per trumpas veikimo laikas	Nešvarus peilis.	→ Remiantis techninės priežiūros nurodymais išvalykite žirklių peilį ir sutepkite alyva.
Negražus pjūvis	Atšpęs arba pažeistas peilis.	→ Pakeiskite peilį (žr. Peilio keitimas).



**PASTABA: Kitų sutrikimų/gedimų atveju kreipkitės į GARDENA serviso centrą. Remontą gali atlikti tiksliai GARDENA serviso centrai bei specializuoti prekybininkai, kuriuos įgalioja firma GARDENA.**

## 7. TECHNINIAI DUOMENYS

<i>Žolės žirkklės</i>	<b>Vienetas</b>	<b>Vertė AccuCut Li (gam. nr. 9850)</b>
<b>Akumulatoriaus talpa</b>	Ah	2
<b>Akumulatoriaus įkrovimo trukmė 80 % / 100 %</b>	t	3,5 / 4,5
<b>Kroviklio maitinimo blokas</b>		
<b>Tinklo įtampa/Tinklo dažnis</b>	V / Hz	100 – 240 / 50 – 60
<b>Nominalioji išėjimo srovė</b>	mA	500
<b>Maksimali išėjimo įtampa</b>	V (DC)	5,5
<b>Peilio plotis</b>	cm	8
<b>Svoris (ca.)</b>	g	560
<b>Garso slėgio lygis <math>L_{pA}^{1)}</math></b>	dB (A)	76
<b>Plaštakos ir rankos vibracija <math>a_{vhw}^{1)}</math> Paklaida <math>k_a</math></b>	$m/s^2$	3,7 1,5

Matavimo metodai pagal: <sup>1)</sup> EN 50636-2-94

**Kroviklio maitinimo blokas: 9850-00.610.00 EC, 9850-28.610.00 UK**

## 8. SERVISAS/GARANTIJA

### **Servisas:**

Prašome kreiptis adresu, esančiu kitoje pusėje.

### **Garantijos dokumentas:**

Jei atsitiks kas nors, kas numatyta garantiniame pareiškime, paslaugos teikėjas paslaugą teiks nemokamai.

GARDENA Manufacturing GmbH visiems originaliems naujiems GARDENA gaminiams suteikia 2 metų garantiją nuo pirmojo pirkimo dienos pas prekybininką, jei gaminiai buvo naudojami tiksliai asmeniniams tikslams. Antrinėse rinkose pirktiems gaminiams ši gamintojo garantija negalioja. Ši garantija taikoma visiems esminiems gaminio trūkumams, kurie akivaizdžiai atsirado dėl medžiagos defektų ar gamybos klaidų. Garantija bus vykdoma suteikiant dirbančią pakaitinį produktą arba pataisant sugedusį mums nemokamai atsiųstą produktą; pasilikame sau teisę, kurią iš šių parinkčių pasirinkti. Ši paslauga teikiama atsižvelgiant į toliau nurodytas sąlygas.

- Įrenginys naudotas tik tiems tikslams, kuriems jis yra skirtas, kaip rekomenduojama naudojimo instrukcijose.
- Nei pirkėjas, nei trečiasis asmuo nebandė atidaryti ar remontuoti gaminio.
- Eksploatavimui buvo naudojamos tiksliai originalios GARDENA atsarginės ir susidėvinčios dalys.

- Pateikiamas pirkimo dokumentas.

Įprastiniam dalių ir komponentų (pavyzdžiui, geležčių, geležčių tvirtinimo dalių, turbinų, elektros lempučių, trapecinių ir krumpliuotų diržų, rotorijų, oro filtrų, žvakčių) susidėvimui, vizualiniams pokyčiams bei susidėvimui ir suvartojimo dalims garantija netaikoma.

Gamintojo garantija apsiriboja pakeitimu arba trūkumų pašalinimu pagal anksčiau nurodytas sąlygas. Kitos pretenzijos mums, kaip gamintojui, pvz., dėl žalos atlyginimo, pagal gamintojo garantiją nėra pagrįstos. Ši gamintojo garantija, savaime suprantama, **neturi įtakos** prekybininkui/pardavėjui reiškiamoms garantinėms pretenzijoms pagal įstatymą arba sutartį.

Gamintojo garantiją taikoma Vokietijos Federacinės Respublikos teisė.

Garantiniu atveju prašom atsiųsti sugedusį gaminį su pirkimo dokumento kopija ir gedimo aprašymu apmokėjus siuntimo išlaidas GARDENA servisui adresu.

### **Susidėvinčios dalys:**

Susidėvinčioms dalims – peiliui ir ekscentrinei pavarai – garantija netaikoma.

## **DE Produkthaftung**

Wir weisen ausdrücklich darauf hin, dass wir in Übereinstimmung mit dem Produkthaftungsgesetz nicht für Schäden haften, die durch unsere Produkte entstehen, wenn diese unsachgemäß und nicht durch einen von uns autorisierten Servicepartner repariert wurden oder wenn keine Original GARDENA Teile oder von uns zugelassene Teile verwendet wurden.

## **EN Product liability**

In accordance with the German Product Liability Act, we hereby expressly declare that we accept no liability for damage incurred from our products where said products have not been properly repaired by a GARDENA-approved service partner or where original GARDENA parts or parts authorised by GARDENA were not used.

## **FR Responsabilité**

Conformément à la loi relative à la responsabilité du fait des produits défectueux, nous déclarons expressément par la présente que nous déclinons toute responsabilité pour les dommages résultant de nos produits, si lesdits produits n'ont pas été correctement réparés par un partenaire d'entretien agréé GARDENA ou si des pièces d'origine GARDENA ou des pièces agréées GARDENA n'ont pas été utilisées.

## **NL Productaansprakelijkheid**

Conform de Duitse wet inzake productaansprakelijkheid verklaren wij hierbij uitdrukkelijk dat wij geen aansprakelijkheid aanvaarden voor schade ontstaan uit onze producten waarbij deze producten niet zijn gerepareerd door een GARDENA-erkende servicepartner of waarbij geen originele GARDENA-onderdelen of onderdelen die door GARDENA zijn goedgekeurd zijn gebruikt.

## **SV Produktsvar**

I enlighet med tyska produktansvarslagar förklarar vi härmed uttryckligen att vi inte åtar oss något ansvar för skador som orsakas av våra produkter där produkterna inte har genomgått korrekt reparation från en GARDENA-godkänd servicepartner eller där originaldelar från GARDENA eller delar godkända av GARDENA inte använts.

## **DA Produktsvar**

I overensstemmelse med den tyske produktansvarslov erklærer vi hermed udtrykkeligt, at vi ikke påtager os noget ansvar for skader på vores produkter, hvis de pågældende produkter ikke er blevet repareret korrekt af en GARDENA-godkendt servicepartner, eller hvor der ikke er brugt originale GARDENA-reservedele eller godkendte reservedele fra GARDENA.

## **FI Tuotevastuu**

Saksan tuotevastuulain mukaisesti emme ole vastuussa laitteiden vaurioista, jos korjauksia ei ole tehnyt GARDENAn hyväksymä huoltoliike tai jos niiden syynä on muiden kuin alkuperäisten GARDENA-varaosien tai GARDENAn hyväksymien varaosien käyttö.

## **IT Responsabilità del prodotto**

In conformità con la Legge tedesca sulla responsabilità del prodotto, con la presente dichiariamo espressamente che decliniamo qualsiasi responsabilità per danni causati dai nostri prodotti qualora non siano stati correttamente riparati presso un partner di assistenza approvato GARDENA o laddove non siano stati utilizzati ricambi originali o autorizzati GARDENA.

## **ES Responsabilidad sobre el producto**

De acuerdo con la Ley de responsabilidad sobre productos alemana, por la presente declaramos expresamente que no aceptamos ningún tipo de responsabilidad por los daños ocasionados por nuestros productos si dichos productos no han sido reparados por un socio de mantenimiento aprobado por GARDENA o si no se han utilizado piezas originales GARDENA o piezas autorizadas por GARDENA.

## **PT Responsabilidade pelo produto**

De acordo com a lei alemã de responsabilidade pelo produto, declaramos que não nos responsabilizamos por danos causados pelos nossos produtos, caso os tais produtos não tenham sido devidamente reparados por um parceiro de assistência GARDENA aprovado ou se não tiverem sido utilizadas peças GARDENA originais ou peças autorizadas pela GARDENA.

## **PL Odpowiedzialność za produkt**

Zgodnie z niemiecką ustawą o odpowiedzialności za produkt, niniejszym wyraźnie oświadczamy, że nie ponosimy żadnej odpowiedzialności za szkody poniesione na skutek użytkowania naszych produktów, w przypadku gdy naprawa tych produktów nie była odpowiednio przeprowadzana przez zatwierdzonego przez firmę GARDENA partnera serwisowego lub nie stosowano oryginalnych części GARDENA albo części autoryzowanych przez tę firmę.



## **HU Termékszavatosság**

A németországi termékszavatossági törvénnyel összhangban ezzel nyomatékosan kijelentjük, hogy nem vállalunk felelősséget a termékeinkben keletkezett olyan károkért, amelyek valamely GARDENA által jóváhagyott szervizpartner által nem megfelelően végzett javításból adódtak, vagy amely során nem eredeti GARDENA alkatrészeket vagy a GARDENA által jóváhagyott alkatrészeket használtak fel.

## **CS Odpovědnost za výrobek**

V souladu s německým zákonem o odpovědnosti za výrobek tímto výslovně prohlašujeme, že nepřijímáme žádnou odpovědnost za poškození vzniklá na našich výrobcích, kdy zmíněné výrobky nebyly řádně opraveny schváleným servisním partnerem GARDENA nebo kdy nebyly použity originální náhradní díly GARDENA nebo náhradní díly autorizované společností GARDENA.

## **SK Zodpovednosť za produkt**

V súlade s nemeckými právnymi predpismi upravujúcimi zodpovednosť za výrobok týmto výslovne prehlasujeme, že nenesieme žiadnu zodpovednosť za škody spôsobené našimi výrobkami, v prípade ktorých neboli náležité opravy vykonané servisným partnerom schváleným spoločnosťou GARDENA alebo neboli použité diely spoločnosti GARDENA alebo diely schválené spoločnosťou GARDENA.

## **EL Ευθύνη προϊόντος**

Σύμφωνα με τον γερμανικό νόμο περί Ευθύνης για τα Προϊόντα, με το παρόν δηλώνουμε ρητώς ότι δεν αποδεχόμαστε καμία ευθύνη για τυχόν ζημιές που προκύπτουν από τα προϊόντα μας εάν αυτά δεν έχουν επισκευαστεί σωστά από κάποιον εγκεκριμένο συνεργάτη επισκευών της GARDENA ή εάν δεν έχουν χρησιμοποιηθεί αυθεντικά εξαρτήματα GARDENA ή εξαρτήματα εγκεκριμένα από την GARDENA.

## **SL Odgovornost proizvajalca**

V skladu z nemškimi zakoni o odgovornosti za izdelke, izrecno izjavljajo, da ne sprejemamo nobene odgovornosti za škodo, ki jo povzročijo naši izdelki, če teh niso ustrezno popravili GARDENINI odobreni servisni partnerji ali pri tem niso bili uporabljeni originalni GARDENINI nadomestni deli ali GARDENINIMI homologiranimi nadomestnimi deli.

## **HR Pouzdanost proizvoda**

Sukladno njemačkom zakonu o pouzdanosti proizvoda, ovime izričito izjavljujemo kako ne prihvaćamo nikakvu odgovornost za oštećenja na našim proizvodima nastala uslijed neispravnog popravka od strane servisnog partnera kojeg odobrava GARDENA ili uslijed nekorištenja originalnih GARDENA dijelova ili dijelova koje odobrava GARDENA.

## **RO Răspunderea pentru produs**

În conformitate cu Legea germană privind răspunderea pentru produs, declarăm în mod expres prin prezentul document că nu acceptăm nicio răspundere pentru defecțiunile suferite de produsele noastre atunci când acestea nu au fost reparate în mod corect de un atelier de service partener, aprobat de GARDENA, sau când nu au fost utilizate piese GARDENA originale sau piese autorizate de GARDENA.

## **BG Отговорност за вреди, причинени от стоки**

Съгласно германския Закон за отговорността за вреди, причинени от стоки, с настоящото изрично декларираме, че не носим отговорност за щети, причинени от нашите продукти, ако те не са били правилно ремонтирани от одобрен от GARDENA сервиз или ако не са използвани оригинални части на GARDENA или части, одобрени от GARDENA.

## **ET Tootevastutus**

Vastavalt Saksamaa tootevastutusseadusele deklareerime kaesolevaga selgesõnaliselt, et me ei kannu mingisugust vastutust meie toodetest tingitud kahjude eest, kui need tooted ei ole korrektselt parandatud GARDENA heakskiidetud hoolduspartneri poolt või kui parandamisel ei ole kasutatud GARDENA originaalosi või GARDENA volitatud osi.

## **LT Gaminio patikimumas**

Mes aiškiai pareiškiamo, kad, atsižvelgiant į Vokietijos gaminių patikimumo įstatymą, neprisiimame atsakomybės dėl bet kokios žalos, patirtos dėl mūsų gaminių, jeigu jie buvo netinkamai taisomi arba jų dalys buvo pakeistos neoriginaliomis GARDENA dalimis ar nepatvirtintomis dalimis, arba jeigu remonto darbai buvo atliekami ne GARDENA techninės priežiūros centro specialistų.

## **LV Atbildība par produkcijas kvalitāti**

Saskaņā ar Vācijas likumu par atbildību par produkcijas kvalitāti ar šo mēs paziņojam, ka neuzņemamies atbildību par bojājumiem, kas radušies, lietojot mūsu izstrādājumus, kuru remontu nav veicis uzņēmuma GARDENA apstiprināts apkopes partneris vai kuru remontam netika izmantotas oriģinālās GARDENA detaļas vai detaļas, kuru lietošanu apstiprinājis uzņēmums GARDENA.

<p><b>DE EU-Konformitätserklärung</b> Der Unterzeichner, GARDENA Germany AB, PO Box 7454, S-103 92 Stockholm, Schweden, bescheinigt hiermit, dass die nachstehend aufgeführten Geräte bei Verlassen des Werks die harmonisierten EU-Leitlinien, EU-Normen für Sicherheit und besondere Normen erfüllen. Dieses Zertifikat verliert seine Gültigkeit, wenn die Geräte ohne unsere Genehmigung verändert werden.</p>	<p><b>HU EK megfeleléségi nyilatkozat</b> Alulírott GARDENA Germany AB, PO Box 7454, S-103 92 Stockholm, Svédország ezzel tanúsítja, hogy az alábbiakban leírt eszközök a gyár elhagyásakor megfeleltek a harmonizált uniós előírásoknak és biztonságai és termékspecifikus szabványoknak. Ez a tanúsítvány érvényét veszti, ha az eszközöket jóváhagyásunk nélkül átalakítják.</p>
<p><b>EN EC Declaration of Conformity</b> The undersigned, GARDENA Germany AB, PO Box 7454, S-103 92 Stockholm, Sweden, hereby certifies that, when leaving our factory, the units indicated below are in accordance with the harmonised EU guidelines, EU standards of safety and product specific standards. This certificate becomes void if the units are modified without our approval.</p>	<p><b>CS Prohlášení o shodě ES</b> Níže uvedená společnost GARDENA Germany AB, PO Box 7454, S-103 92 Stockholm, Švédsko, tímto potvrzuje, že při opuštění naší továrny jsou jednotky uvedené níže v souladu s harmonizačními pokyny EU, standardy EU ohledně bezpečnosti a specifickými produktovými standardy. Tento certifikát ztrácí platnost, pokud dojde k úpravě jednotek bez našeho schválení.</p>
<p><b>FR Déclaration de conformité CE</b> Le constructeur, soussigné : GARDENA Germany AB, PO Box 7454, S-103 92 Stockholm, Suède, déclare qu'à la sortie de ses usines le matériel neuf désigné ci-dessous était conforme aux prescriptions des directives européennes énoncées ci-dessus et conforme aux règles de sécurité et autres règles qui lui sont applicables dans le cadre de l'Union européenne. Toute modification apportée à cet appareil sans notre accord annule la validité de ce certificat.</p>	<p><b>SK EÚ vyhlásenie o zhode</b> Dolu podpísaná spoločnosť GARDENA Germany AB, PO Box 7454, S-103 92 Stockholm, Švédsko týmto osvedčuje, že nižšie uvedené jednotky boli v súlade s harmonizačnými usmerneniami EÚ, normami EÚ v oblasti bezpečnosti a špecifickými normami týkajúcimi sa produktu v čase opustenia výrobného závodu. Toto osvedčenie stráca platnosť, ak boli jednotky zmenené bez nášho súhlasu.</p>
<p><b>NL EG-conformiteitsverklaring</b> De ondergetekende, GARDENA Germany AB, PO Box 7454, S-103 92 Stockholm, Zweden, verklaart hierbij dat de producten die hieronder staan vermeld, wanneer ze onze fabriek verlaten, in overeenstemming zijn met de geharmoniseerde Europese richtlijnen, EU-normen voor veiligheid en productspecifieke normen. Dit certificaat vervalt als de producten worden aangepast zonder onze toestemming.</p>	<p><b>EL Δήλωση Συμμόρφωσης EK</b> Η υπογεγραμμένη εταιρεία, GARDENA Germany AB, PO Box 7454, S-103 92 Stockholm, Σουηδία, πιστοποιεί ότι, κατά την έξοδο από το εργοστάσιο, οι μονάδες που αναφέρονται παρακάτω συμμορφώνονται με τις εναρμονισμένες οδηγίες ΕΕ, τα πρότυπα ασφαλείας της ΕΕ και τα συγκεκριμένα πρότυπα προϊόντων. Αυτό το πιστοποιητικό καθίσταται άκυρο εάν οι μονάδες έχουν τροποποιηθεί χωρίς την έγκρισή μας.</p>
<p><b>SV EG-försäkran om överensstämmelse</b> Undertecknad firma GARDENA Germany AB, PO Box 7454, S-103 92 Stockholm, Sverige, intygar härmed att nedan nämnda produkter, när de lämnar vår fabrik, överensstämmer med EU:s riktlinjer, EU:s säkerhetsstandarder och produktspecifika standarder. Detta intyg skall ogiltigförklaras om produkten ändras utan vårt godkännande.</p>	<p><b>SL Izjava ES o skladnosti</b> Spodaj podpisana, GARDENA Germany AB, PO Box 7454, S-103 92 Stockholm, Švedska, s to izjavo potrjuje, da je bila spodaj navedena enota ob izhodu iz tovarne sklada z usklajenimi smernicami EU, standardi EU za varnost in standardi, specifičnimi za izdelek. Izjava postane neveljavna v primeru neodobrene spremembe enote.</p>
<p><b>DA EU-overensstemmelseserklæring</b> Undertegnede, GARDENA Germany AB, PO Box 7454, S-103 92 Stockholm, Sverige erklærer hermed, at nedenfor anførte enheder er i overensstemmelse med de harmoniserede EU-retningslinjer, EU-standarder for sikkerhed og produktspecifikke standarder, når de forlader fabrikken. Denne erklæring ugyldiggøres, hvis enhederne ændres uden vores godkendelse.</p>	<p><b>HR Izjava o usklađenosti EZ</b> Níže potpisana GARDENA Germany AB, PO Box 7454, S-103 92 Stockholm, Švedska, ovime potvrđuje kako su u nastavku navedene jedinice prilikom napuštanja tvornice bile u skladu s usklađenim smjernicama EU, EU sigurnosnim standardima i standardima specifičnima za proizvod. Ova certifikacija poništava se ako se jedinice izmjenjuju bez odobrenja.</p>
<p><b>FI EY-vaatimustenmukaisuusvakuutus</b> GARDENA Germany AB, PO Box 7454, S-103 92 Stockholm, Ruotsi, vakuuttaa täten, että alla mainitut laitteet ovat tehtaalta lähtessään yhdenmukaistettujen EU-sääntöjen, EU:n turvastandardien ja tuotekohtaisen standardien mukaisia. Tämä vakuutus mitätöityy, jos laitteita muutetaan ilman hyväksyntäämme.</p>	<p><b>RO Declarație de conformitate CE</b> Subscrisa, GARDENA Germany AB, PO Box 7454, S-103 92 Stockholm, Suedia, certifică prin prezenta că, la momentul ieșirii din fabrica noastră, unitățile indicate mai jos sunt în conformitate cu directivele UE armonizate, cu standardele UE de siguranță și cu standardele specifice ale produsului. Prezentul certificat devine nul dacă unitățile sunt modificate fără aprobarea noastră.</p>
<p><b>IT Dichiarazione di conformità CE</b> La sottoscritta GARDENA Germany AB, PO Box 7454, S-103 92 Stockholm, Svezia, certifica che il prodotto qui di seguito indicato, nei modelli da noi commercializzati, è conforme alle direttive armonizzate UE nonché agli standard di sicurezza UE e agli standard specifici di prodotto. Qualunque modifica apportata al prodotto senza nostra specifica autorizzazione invalida la presente dichiarazione.</p>	<p><b>BG Декларация за съответствие на ЕО</b> С настоящото долуподписаната, GARDENA Germany AB, PO Box 7454, S-103 92 Stockholm, Швеция, удостоверява, че при напускане на фабриката модулите, посочени по-долу, са в съответствие с хармонизираните директиви на ЕС, стандартите на ЕС за безопасност и специфичните за продукта стандарти. Този сертификат става невалиден, ако модулите са променени без наше одобрение.</p>
<p><b>ES Declaración de conformidad CE</b> El abajo firmante, GARDENA Germany AB, PO Box 7454, S-103 92 Stockholm, Suecia, certifica por la presente que, cuando salen de la fábrica, las unidades indicadas a continuación cumplen las normas de armonización de la UE, las normas de la UE sobre seguridad y las normas específicas del producto. Este certificado quedará sin efecto si se modifican las unidades sin nuestra autorización.</p>	<p><b>ET EÜ vastavusdeklaratsioon</b> Allakirjutatu GARDENA Germany AB, PO Box 7454, S-103 92 Stockholm, Rootsi, kinnitab käesolevaga, et tehases väljumisel vastavad allpool nimetatud seadmed harmoneeritud EL-i suunistele, EL-i ohtusstandarditele ja tootele eriomaste standarditele. See vastavuskinnitus kaotab kehtivuse, kui seadet muudetakse ilma meie heakskiiduta.</p>
<p><b>PT Declaração de conformidade CE</b> O abaixo-assinado, GARDENA Germany AB, PO Box 7454, S-103 92 Stockholm, Suécia, certifica por este meio que, ao sair da nossa fábrica, as unidades indicadas acima estão em conformidade com as diretivas uniformizadas da UE, os padrões de segurança da UE e os padrões específicos do produto. Este certificado deixa de ser válido se as unidades forem modificadas sem a nossa aprovação.</p>	<p><b>LT EB atitikties deklaracija</b> GARDENA Germany AB, PO Box 7454, S-103 92 Stockholm, Sweden, garantuoja, kad šis gamyklos siūniams toliau nurodyti įrenginiai atitinka suderintus EB reikalavimus, EB saugos ir konkrečius gamintojo standartus. Pakeitus gaminį be mūsų patvirtinimo, nutraukiamas šio sertifikato galiojimas.</p>
<p><b>PL Deklaracja zgodności WE</b> Niżej podpisany przedstawiciel firmy GARDENA Germany AB, PO Box 7454, S-103 92 Stockholm, Szwecja, niniejszym oświadcza, że podane poniżej wyroby opuszczające fabrykę są zgodne ze zharmonizowanymi normami UE oraz z obowiązującymi w UE przepisami bezpieczeństwa i normami dotyczącymi danego produktu. Modyfikacja wyrobów bez naszej zgody powoduje unieważnienie niniejszego certyfikatu.</p>	<p><b>LV EK atbilstības deklarācija</b> Uzņēmums GARDENA Germany AB, PO Box 7454, S-103 92 Stockholm, Zviedrija, ir parakstu apliecinā, ka tālāk minētās vienības, pamatot rūpniec, atbilst saskaņotajām ES vadlīnijām, ES drošības standartiem un izstrādājuma specifiskajiem standartiem. Šis sertifikāts tiek anulēts, ja šīs vienības tiek modificētas bez musu apstiprinājuma.</p>



**Deutschland / Germany**

GARDENA  
Manufacturing GmbH  
Central Service  
Hans-Lorenser-Straße 40  
D-89079 Ulm  
Produktfragen:  
(+49) 731 490-123  
Reparaturen:  
(+49) 731 490-290  
service@gardena.com

**Albania**

COBALT Sh.p.k.  
Rr. Siri Kodra  
1000 Tirana

**Argentina**

Husvarna Argentina S.A.  
Av.del Libertador 5954 –  
Piso 11 – Torre B  
(C1428ARP) Buenos Aires  
Phone: (+54) 11 5194 5000  
info.gardena@  
ar.husvarna.com

**Armenia**

Garden Land Ltd.  
611 Tigran Mets  
0005 Yerevan

**Australia**

Husvarna Australia Pty. Ltd.  
Locked Bag 5  
Central Coast BC  
NSW 2252  
Phone: (+61) (0) 2 4352 7400  
customer.service@  
husvarna.com.au

**Austria / Österreich**

Husvarna Austria GmbH  
Industriezeile 36  
4010 Linz  
Tel.: (+43) 732 77 01 01-485  
service.gardena@  
husvarnagroup.com

**Azerbaijan**

Firm Progress  
a. Aliyev Str. 26A  
1052 Baku

**Belgium**

Husvarna België nv/sa  
Gardena Division  
Rue Egide Van Ophem 111  
1180 Uccle/Ukkel  
Tel.: (+32) 2 720 92 12  
info@gardena.be

**Bosnia / Herzegovina**

SILK TRADE d.o.o.  
Industrijska zona Bukva bb  
74260 Tešanj

**Brazil**

Husvarna do Brasil Ltda  
Av. Francisco Matarazzo,  
1400 – 19º andar  
São Paulo – SP  
CEP: 05001-903  
Tel: 0800-112252  
marketing.br.husvarna@  
husvarna.com.br

**Bulgaria**

AGROLAND България АД  
бул. 8 Декември, №13  
Офис 5  
1700 Студентски град  
София  
Tel.: (+359) 24 66 69 10  
info@agroland.com

**Canada / USA**

GARDENA Canada Ltd.  
100 Summerlea Road  
Brampton, Ontario L6T 4X3  
Phone: (+1) 905 792 93 30  
info@gardenacanada.com

**Chile**

Maquinarias Agroforestales  
Ltda. (Maga Ltda.)  
Santiago, Chile  
Avda. Chesterton  
# 8355 comuna Las Condes  
Phone: (+56) 2 202 4417  
Daltom@maga.cl  
Zipcode: 7560330

**China**

Husvarna (Shanghai)  
Management Co., Ltd.  
富世华 (上海) 管理有限公司  
3F, Beng Square B,  
No207, Song Hong Rd.,  
Chang Ning District,  
Shanghai, PRC. 200335  
上海市长宁区沁虹路207号明  
基广场B座3楼, 邮编: 200335

**Colombia**

Husvarna Colombia S.A.  
Calle 18 No. 68 D-31, zona  
Industrial de Montevideo  
Bogotá, Cundinamarca  
Tel. 571 2922700 ext. 105  
jairo.salazar@  
husvarna.com.co

**Costa Rica**

Compania Exim  
Euroberoamericana S.A.  
Los Cogollos, Moravia,  
200 metros al Sur del Colegio  
Saint Francis – San José  
Phone: (+506) 2927 68 83  
exim\_euro@racsa.co.cr

**Croatia**

Husvarna Austria GmbH  
Industriezeile 36  
4010 Linz  
Tel.: (+43) 732 77 01 01-485  
service.gardena@  
husvarnagroup.com

**Cyprus**

Med Marketing  
17 Digeni Akrita Ave  
P.O. Box 27017  
1641 Nicosia

**Czech Republic**

Husvarna Cesko s.r.o.  
Türkova 2319/5b  
149 00 Praha 4 – Chodov  
Bezplatná infolinka:  
800 100 425  
servis@cz.husvarna.com

**Denmark**

GARDENA DANMARK  
Lerjervej 19, st.  
3500 Værløse  
Tlf.: (+45) 70264770  
husvarna@husvarna.dk  
www.gardena.com/dk

**Dominican Republic**

BOSQUESA, S.R.L  
Carretera Santiago Licey  
Km. 5 ½  
Esquina Copal II.  
Santiago  
Dominican Republic  
Phone: (+809) 736-0333  
joserbosquesa@claro.net.do

**Ecuador**

Husvarna Ecuador S.A.  
Arupos E1-181 y 10 de  
Agosto Quito, Pichincha  
Tel. (+593) 22800739  
francisco.jacom@  
husvarna.com.ec

**Estonia**

Husvarna Eesti OÜ  
Valdeku 132  
EE-11216 Tallinn  
info@gardena.ee

**Finland**

Oy Husvarna Ab  
Gardena Division  
Lautatarhankatu 8 B / PL 3  
00581 HELSINKI  
www.gardena.fi

**France**

Husvarna France  
9111 Allée des pierres mayettes  
Gardena Gennevilliers Cedex  
France  
http://www.gardena.com/fr  
N° AZUR: 0 810 00 78 23  
(Prix d'un appel local)

**Georgia**

Transporter LLC  
8/57 Belashvili street  
0159 Tbilisi, Georgia  
Phone: (+995) 322 14 71 71

**Great Britain**

Husvarna UK Ltd  
Preston Road  
Aycliffe Industrial Park  
Newton Aycliffe  
County Durham  
DL5 6UP  
info.gardena@  
husvarna.co.uk

**Greece**

Π. ΠΑΠΑΔΟΠΟΥΛΟΣ ΑΕΒΕ  
Λεωφ. Αθηνών 92  
Αθήνα  
Τ.Κ.104 42  
Ελλάδα  
Τηλ. (+30) 210 5193100  
info@papadopoulos.gr

**Hungary**

Husvarna Magyarország Kft.  
Ezred u. 1-3  
1044 Budapest  
Telephone: (+36) 1 251-4161  
vevoszolgalat.husvarna@  
husvarna.hu

**Iceland**

Ó. Johnson & Kaaber  
Tunguhsalsi 1  
110 Reykjavik  
ojo@oik.is

**India**

Husvarna Italia S.p.A.  
Via Santa Vecchia 15  
23868 VALMADRERA (LC)  
Phone: (+39) 0341.203.111  
assistenza.italia@  
it.husvarna.com

**Japan**

KAKUICHI Co. Ltd.  
Sumitomo Realty &  
Development Kojimachi  
BLDG., 8F  
5-1 Nibanencho  
Chiyo-da-ku  
Tokyo 102-0084  
Phone: (+81) 33 264 4721  
m\_ishihara@kaku-ichi.co.jp

**Kazakhstan**

LAMED Ltd.  
155/1, Tazhibayevoi Str.  
050060 Almaty  
IP Schmidt  
Abayavenue 3B  
110 005 Kostanay

**Korea**

Kyung Jin Trading Co., LTD.  
107-4, SunDuk Bld.,  
YangJae-dong,  
Seochu-gu,  
Seoul, (zipcode: 137-891)  
Phone: (+82) (0)2 574-6300

**Kyrgyzstan**

Alye Maki  
av. Molodaya Guardir J 3  
720014  
Bishkek

**Latvia**

Husvarna Latvija SIA  
Ulbrokas 19A  
LV-1021 Riga  
info@gardena.lv

**Lithuania**

UAB Husvarna Lietuva  
Ateities pl. 77C  
LT-52104 Kaunas  
info@gardena.lt

**Luxembourg**

Magasins Jules Neuberg  
rue Jacques Stas  
Luxembourg-Gasperich 2549  
Case Postale No. 12  
Luxembourg 2010  
Phone: (+352) 40 14 01  
api@neuberg.lu

**Mexico**

AFOsa  
Av. Lopez Mateos Sur # 5019  
Col. La Calma 45070  
Zapopan, Jalisco  
Mexico  
Phone: (+52) 33 3818-3434  
icornejo@afosa.com.mx

**Moldova**

Convel S.R.L.  
290A Muncesti Str.  
2000 Chisinau

**Netherlands**

Husvarna Nederland B.V.  
GARDENA Division  
Postbus 50131  
1305 AC ALMERE  
Phone: (+31) 36 521 00 10  
info@gardena.nl

**Neth. Antilles**

Jonka Enterprises N.V.  
St. Rosa Weg 196  
P.O. Box 8200  
Curaçao  
Phone: (+599) 9 767 66 55  
pgm@jonka.com

**New Zealand**

Husvarna New Zealand Ltd.  
PO Box 76-437  
Manukau City 2241  
Phone: (+64) (0) 9 9202410  
support.nz@husvarna.co.nz

**Norway**

Husvarna Norge AS  
Gardena Division  
Trøskeneveien 36  
1708 Sarpsborg  
info@gardena.no

**Peru**

Husvarna Perú S.A.  
Jr. Ramón Cárcamo 710  
Lima 1  
Tel.: (+51) 1 3320400 ext.416  
juan.remuzog@  
husvarna.com

**Poland**

Husvarna  
Poland Spółka z o.o.  
ul. Wysockiego 15 b  
03-371 Warszawa  
Phone: (+48) 22 330 96 00  
gardena@husvarna.com.pl

**Portugal**

Husvarna Portugal, SA  
Lagosa - Albarraque  
2635 - 595 Rio de Mouro  
Tel.: (+351) 21 922 85 30  
Fax: (+351) 21 922 85 36  
info@gardena.pt

**Romania**

Madex International Srl  
Soseaua Odaii 117-123,  
RO 013603 Bucuresti, S 1  
Phone: (+40) 21 352.76 03  
madex@ines.ro

**Russia / Россия**

ООО "Хускварна"  
141400, Московская обл.,  
г. Химки,  
улица Ленинградская,  
владение 39, стр.6  
Бизнес Центр  
"Химки Бизнес Парк",  
помещение 0B02.04  
http://www.gardena.ru

**Serbia**

Domel d.o.o.  
Autoput za Novi Sad bb  
11273 Belgrade  
Phone: (+381) 11 848 88 12  
miroslav.jejina@domel.rs

**Singapore**

Hy-Ray PRIVATE LIMITED  
40 Jalan Pemimpin  
#02-08 Tat Ann Building  
Singapore 577185  
Phone: (+65) 6253 2277  
shiyang@hyray.com.sg

**Slovak Republic**

Husvarna Cesko s.r.o.  
Türkova 2319/5b  
149 00 Praha 4 – Chodov  
Bezplatná infolinka:  
800 154 044  
servis@sk.husvarna.com

**Slovenia**

Husvarna Austria GmbH  
Industriezeile 36  
4010 Linz  
Tel.: (+43) 732 77 01 01-485  
service.gardena@  
husvarnagroup.com

**South Africa**

Husvarna  
Husvarna (Pty) Ltd  
South East Suite 250  
Private Bag X6,  
Cascades, 3202  
South Africa  
Phone: (+27) 33 846 9700  
info@gardena.co.za

**Spain**

Husvarna España S.A.  
Calle de Rivas nº 10  
28052 Madrid  
Phone: (+34) 91 708 05 00  
atencioncliente@gardena.es

**Suriname**

Agrofix n.v.  
Verlengde Hogestraat # 22  
Phone: (+597) 472426  
agrofix@sr.net  
Pobox : 2006  
Paramaribo

**Sweden**

– South America  
**Sweden**  
Husvarna AB  
Gardena Division  
S-561 82 Huskvarna  
gardenaorder@husvarna.se

**Switzerland / Schweiz**

Husvarna Schweiz AG  
Consumer Products  
Industriestrasse 10  
5506 Mägenwil  
Phone: (+41) (0) 62 887 37 90  
info@gardena.ch

**Turkey**

Dost Bahçe Diş Ticaret  
Müesseslik A.Ş.  
Yunus Mah. Adil Sok. No:3  
Ic Kapı No: 1 Kartal  
34873 Istanbul  
Phone: (+90) 216 38 93 939  
info@dostbahce.com.tr

**Ukraine / Україна**

ТОВ "Хускварна Україна"  
вул. Васильківська, 34,  
офіс 204-р  
03022, м. Київ  
Тел. (+38) 044 498 39 02  
info@gardena.ua

**Uruguay**

FELI SA  
Entre Ríos 1083 CP 11800  
Montevideo – Uruguay  
Tel: (+598) 22 03 18 44  
info@felisa.com.uy

**Venezuela**

Corporación Casa y Jardín C.A.  
Av. Caroni, Edif. Trezmen, PB.  
Callejas de Bello Monte,  
1050 Caracas  
Tlf: (+58) 212 992 33 22  
info@casayjardin.net.ve

9850-20.960.05/0719

© GARDENA  
Manufacturing GmbH  
D-89070 Ulm  
http://www.gardena.com