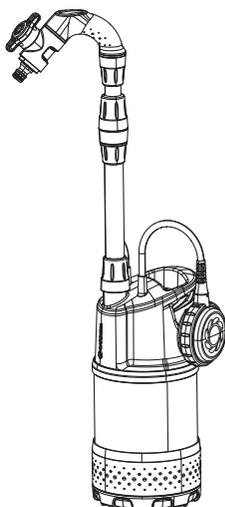
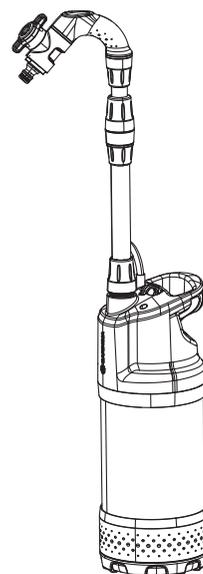


Art. 1762 4000/1



Art. 1764 4700/2 inox



Art. 1766 4700/2 inox automatic

DE Betriebsanleitung
Regenfasspumpe

EN Operator's manual
Rain Water Tank Pump

FR Mode d'emploi
Pompe pour collecteur d'eau de pluie

NL Gebruiksaanwijzing
Regentonpomp

SV Bruksanvisning
Pump för Regnvattentunna

DA Brugsanvisning
Regnvandpumpe

FI Käyttöohje
Sadevesipumppu

NO Bruksanvisning
Regnvannstankpumpe

IT Istruzioni per l'uso
Pompa per cisterna

ES Instrucciones de empleo
Bomba para depósitos aguas pluviales

PT Manual de instruções
Bomba para depósito de água de chuva

PL Instrukcja obsługi
Pompa do deszczówki

HU Használati utasítás
Hordóürítő szivattyú

CS Návod k obsluze
Čerpadlo do sudu

SK Návod na obsluhu
Čerpadlo do suda

EL Οδηγίες χρήσης
Αντλία συλλεκτών βρόχινου νερού

RU Инструкция по эксплуатации
Насос для резервуаров с дождевой водой

SL Navodilo za uporabo
Potopna črpalka za deževnico

HR Upute za uporabu
Pumpa za spremnike kišnice

SR/ BS Uputstvo za rad
Pumpa za rezervoare kišnice

UK Інструкція з експлуатації
Насос для резервуарів з дощовою водою

RO Instrucțiuni de utilizare
Pompă pentru rezervor apă de ploaie

TR Kullanma Kılavuzu
Yağmur Suyu Tankı Pompası

BG Инструкция за експлоатация
Помпа за дъждовна вода

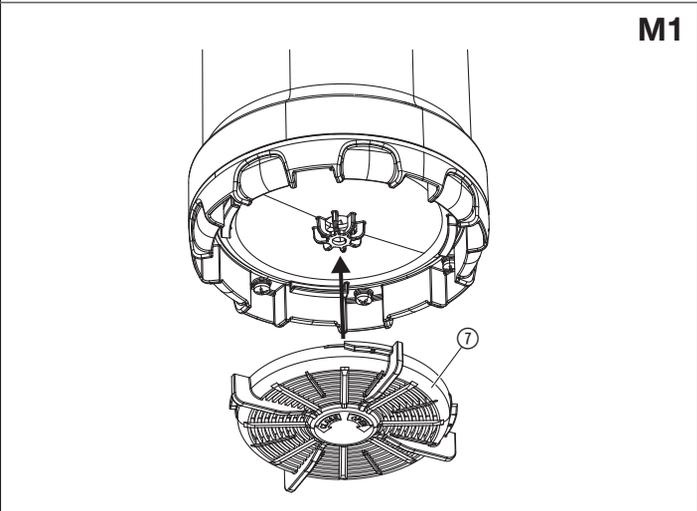
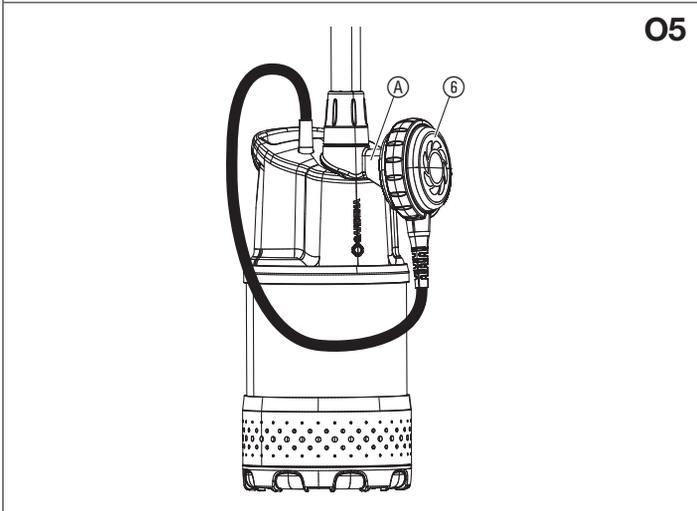
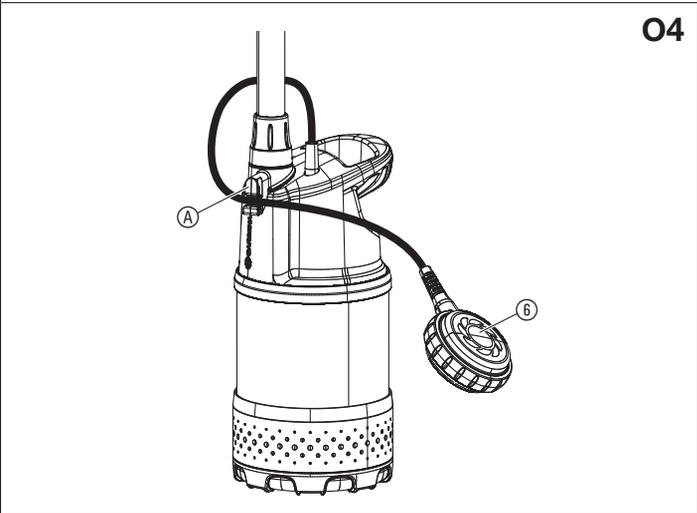
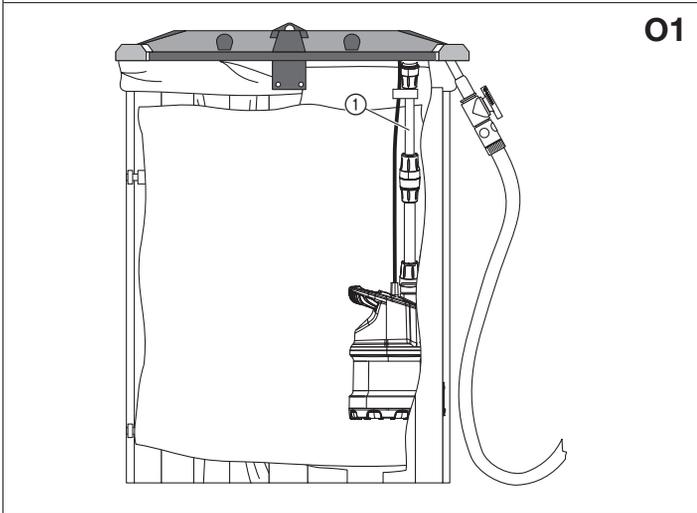
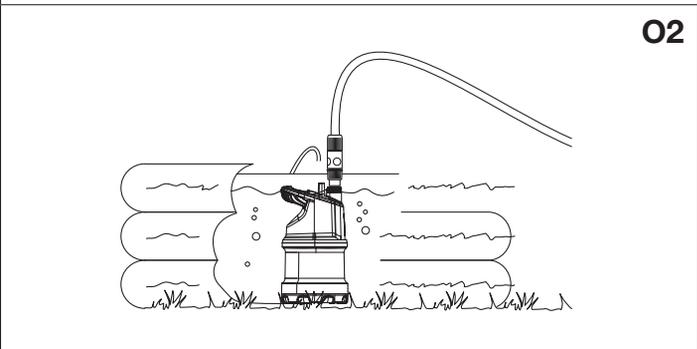
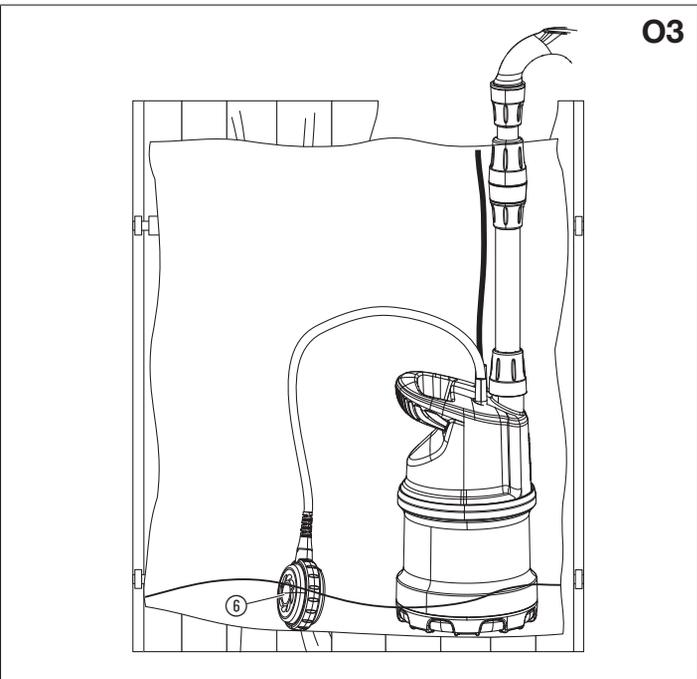
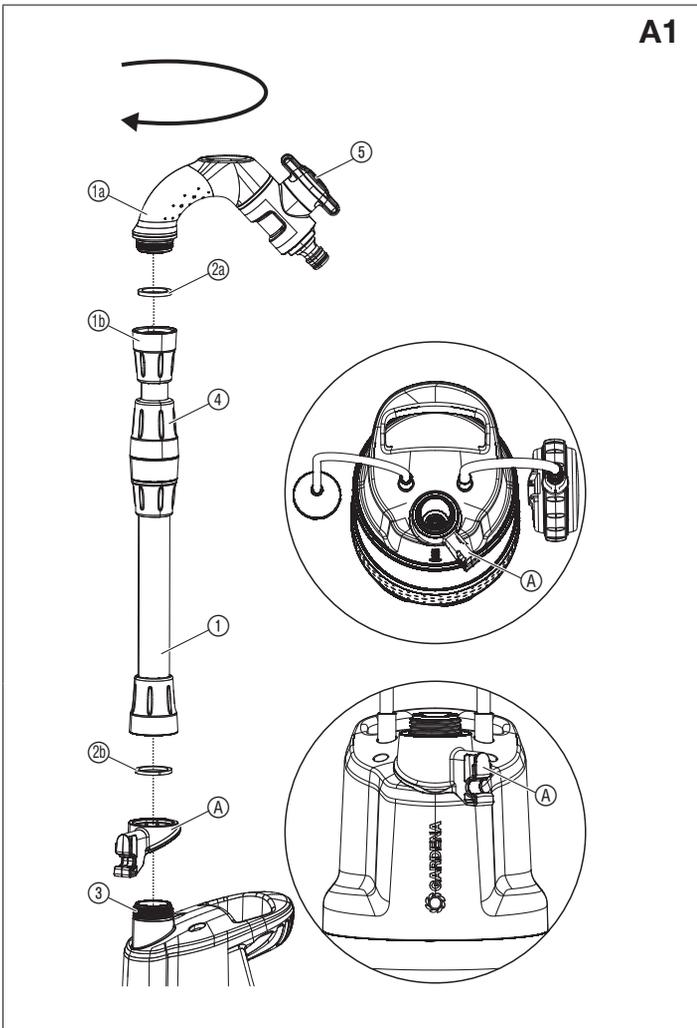
SQ Manual përdorimi
Pompë fuçie për ujën e shiut

ET Kasutusjuhend
Vihmaveemahutipump

LT Eksploatavimo instrukcija
Lietaus vandens talpyklų siurblys

LV Lietošanas instrukcija
Lietus ūdens tvertnes sūkņis

<p>DE Produkthaftung Wir weisen ausdrücklich darauf hin, dass wir in Übereinstimmung mit dem Produkthaftungsgesetz nicht für Schäden haften, die durch unsere Produkte entstehen, wenn diese unsachgemäß und nicht durch einen von uns autorisierten Servicepartner repariert wurden oder wenn keine Original GARDENA Teile oder von uns zugelassene Teile verwendet wurden.</p>
<p>EN Product liability In accordance with the German Product Liability Act, we hereby expressly declare that we accept no liability for damage incurred from our products where said products have not been properly repaired by a GARDENA-approved service partner or where original GARDENA parts or parts authorised by GARDENA were not used.</p>
<p>FR Responsabilité Conformément à la loi relative à la responsabilité du fait des produits défectueux, nous déclarons expressément par la présente que nous déclinons toute responsabilité pour les dommages résultant de nos produits, si lesdits produits n'ont pas été correctement réparés par un partenaire d'entretien agréé GARDENA ou si des pièces d'origine GARDENA ou des pièces agréées GARDENA n'ont pas été utilisées.</p>
<p>NL Productaansprakelijkheid Conform de Duitse wet inzake productaansprakelijkheid verklaren wij hierbij uitdrukkelijk dat wij geen aansprakelijkheid aanvaarden voor schade ontstaan uit onze producten waarbij deze producten niet zijn gerepareerd door een GARDENA-erkende servicepartner of waarbij geen originele GARDENA-onderdelen of onderdelen die door GARDENA zijn goedgekeurd zijn gebruikt.</p>
<p>SV Produktansvar I enlighet med tyska produktansvarslagar förklarar vi härmed uttryckligen att vi inte åtar oss något ansvar för skador som orsakas av våra produkter där produkterna inte har genomgått korrekt reparation från en GARDENA-godkänd servicepartner eller där originaldelar från GARDENA eller delar godkända av GARDENA inte använts.</p>
<p>DA Produktansvar I overensstemmelse med den tyske produktansvarslov erklærer vi hermed udtrykkeligt, at vi ikke påtager os noget ansvar for skader på vores produkter, hvis de pågældende produkter ikke er blevet repareret korrekt af en GARDENA-godkendt servicepartner, eller hvor der ikke er brugt originale GARDENA-reservedele eller godkendte reservedele fra GARDENA.</p>
<p>FI Tuotevastuu Saksan tuotevastuulain mukaisesti emme ole vastuussa laitteiden vaurioista, jos korjauksia ei ole tehnyt GARDENA:n hyväksymä huoltoliike tai jos niiden synnä on muiden kuin alkuperäisten GARDENA-varaosien tai GARDENA:n hyväksymien varaosien käyttö.</p>
<p>IT Responsabilità del prodotto In conformità con la Legge tedesca sulla responsabilità del prodotto, con la presente dichiariamo espressamente che decliniamo qualsiasi responsabilità per danni causati dai nostri prodotti qualora non siano stati correttamente riparati presso un partner di assistenza approvato GARDENA o laddove non siano stati utilizzati ricambi originali o autorizzati GARDENA.</p>
<p>ES Responsabilidad sobre el producto De acuerdo con la Ley de responsabilidad sobre productos alemana, por la presente declaramos expresamente que no aceptamos ningún tipo de responsabilidad por los daños ocasionados por nuestros productos si dichos productos no han sido reparados por un socio de mantenimiento aprobado por GARDENA o si no se han utilizado piezas originales GARDENA o piezas autorizadas por GARDENA.</p>
<p>PT Responsabilidade pelo produto De acordo com a lei alemã de responsabilidade pelo produto, declaramos que não nos responsabilizamos por danos causados pelos nossos produtos, caso os tais produtos não tenham sido devidamente reparados por um parceiro de assistência GARDENA aprovado ou se não tiverem sido utilizadas peças GARDENA originais ou peças autorizadas pela GARDENA.</p>
<p>PL Odpowiedzialność za produkt Zgodnie z niemiecką ustawą o odpowiedzialności za produkt, niniejszym wyraźnie oświadczamy, że nie ponosimy żadnej odpowiedzialności za szkody poniesione na skutek użytkowania naszych produktów, w przypadku gdy naprawa tych produktów nie była odpowiednio przeprowadzana przez zatwierdzonego przez firmę GARDENA partnera serwisowego lub nie stosowano oryginalnych części GARDENA albo części autoryzowanych przez tę firmę.</p>
<p>HU Termékszavatosság A németországi termékszavatossági törvénnyel összhangban ezennel nyomatékosan kijelentjük, hogy nem vállalunk felelősséget a termékeinkben keletkezett olyan károkért, amelyek valamely GARDENA által jóváhagyott szervizpartner által nem megfelelően végzett javításból adódtak, vagy amely során nem eredeti GARDENA alkatrészeket vagy a GARDENA által jóváhagyott alkatrészeket használtak fel.</p>
<p>CS Odpovědnost za výrobek V souladu s německým zákonem o odpovědnosti za výrobek tímto výslovně prohlašujeme, že nepřijímáme žádnou odpovědnost za poškození vzniklá na našich výrobcích, kdy zmíněné výrobky nebyly řádně opraveny schváleným servisním partnerem GARDENA nebo kdy nebyly použity originální náhradní díly GARDENA nebo náhradní díly autorizované společností GARDENA.</p>
<p>SK Zodpovednosť za produkt V súlade s nemeckými právnymi predpismi upravujúcimi zodpovednosť za výrobok týmto výslovné prehlasujeme, že nenesieme žiadnu zodpovednosť za škody spôsobené našimi výrobkami, v prípade ktorých neboli náležite opravy vykonané servisným partnerom schváleným spoločnosťou GARDENA alebo neboli použité diely spoločnosti GARDENA alebo diely schválené spoločnosťou GARDENA.</p>
<p>EL Ευθύνη προϊόντος Σύμφωνα με τον γερμανικό νόμο περί Ευθύνης για τα Προϊόντα, με το παρόν δηλώνουμε ρητώς ότι δεν αποδεχόμαστε καμία ευθύνη για τυχόν ζημιές που προκύπτουν από τα προϊόντα μας εάν αυτά δεν έχουν επισκευαστεί σωστά από κάποιον συγκεκριμένο συνεργάτη επισκευών της GARDENA ή εάν δεν έχουν χρησιμοποιηθεί αυθεντικά εξαρτήματα GARDENA ή εξαρτήματα συγκεκριμένα από την GARDENA.</p>
<p>SL Odgovornost proizvajalca V skladu z nemškimi zakoni o odgovornosti za izdelke, izrecno izjavljajo, da ne sprejemamo nobene odgovornosti za škodo, ki jo povzročijo naši izdelki, če teh niso ustrezno popravili GARDENINI odobreni servisni partnerji ali pri tem niso bili uporabljeni originalni GARDENINI nadomestni deli ali GARDENINIMI homologiranimi nadomestnimi deli.</p>
<p>HR Pouzdanost proizvoda Sukladno njemačkom zakonu o pouzdanosti proizvoda, ovime izričito izjavljujemo kako ne prihvaćamo nikakvu odgovornost za oštećenja na našim proizvodima nastala uslijed neispravnog popravka od strane servisnog partnera kojeg odobrava GARDENA ili uslijed nekorištenja originalnih GARDENA dijelova ili dijelova koje odobrava GARDENA.</p>
<p>RO Răspunderea pentru produs În conformitate cu Legea germană privind răspunderea pentru produs, declarăm în mod expres prin prezentul document că nu acceptăm nicio răspundere pentru defecțiunile suferite de produsele noastre atunci când acestea nu au fost reparate în mod corect de un atelier de service partener, aprobat de GARDENA, sau când nu au fost utilizate piese GARDENA originale sau piese autorizate de GARDENA.</p>
<p>BG Отговорност за вреди, причинени от стоки Съгласно германския Закон за отговорността за вреди, причинени от стоки, с настоящото изрично декларираме, че не носим отговорност за щети, причинени от нашите продукти, ако те не са били правилно ремонтирани от одобрен от GARDENA сервиз или ако не са използвани оригинални части на GARDENA или части, одобрени от GARDENA.</p>
<p>ET Tootevastutus Vastavalt Saksamaa tootevastutusseadusele deklareerime käesolevaga selgesõnaliselt, et me ei kanna mingisugust vastutust meie toodetest tingitud kahjude eest, kui need tooted ei ole korrektselt parandatud GARDENA heakskiidetud hoolduspartneri poolt või kui parandamisel ei ole kasutatud GARDENA originaalosi või GARDENA volitatud osi.</p>
<p>LT Gaminio patikimumas Mes aiškiai pareiškiame, kad, atsižvelgiant į Vokietijos gaminių patikimumo įstatymą, nepriisiame atsakomybės dėl bet kokios žalos, patirtos dėl mūsų gaminių, jeigu jie buvo netinkamai taisomi arba jų dalys buvo pakeistos neoriginaliomis GARDENA dalimis ar nepatvirtintomis dalimis, arba jeigu remonto darbai buvo atliekami ne GARDENA techninės priežiūros centro specialistų.</p>
<p>LV Atbildība par produkcijas kvalitāti Saskaņā ar Vācijas likumu par atbildību par produkcijas kvalitāti ar šo mēs paziņojam, ka neuzņemamies atbildību par bojājumiem, kas radušies, lietojot mūsu izstrādājumus, kuru remontu nav veicis uzņēmuma GARDENA apstiprināts apkopes partneris vai kuru remontam netika izmantotas oriģinālās GARDENA detaļas vai detaļas, kuru lietošanu apstiprinājis uzņēmums GARDENA.</p>



LV

1. DROŠĪBA	92
2. MONTĀŽA	93
3. LIETOŠANA	93
4. APKOPE	94
5. UZGLABĀŠANA	94
6. KĻŪDU NOVĒRŠANA	94
7. TEHNISKIE DATI	94
8. PIEDERUMI	95
9. SERVISS/GARANTIJA	95

Orģinālās instrukcijas tulkojums.



Ar šo izstrādājumu drīkst strādāt tikai personas, kas ir vecākas par 8 gadiem. Personas ar ierobežotām psihiskām, fiziskām vai garīgām spējām, kā arī personas, kurām nav pietiekošas pieredzes un zināšanu, drīkst lietot izstrādājumu tikai citas personas uzraudzībā vai pēc instruktažas par drošu izstrādājuma lietošanu un ar to saistītiem riskiem. Bērni nedrīkst spēlēties ar izstrādājumu. Bērni nedrīkst veikt izstrādājuma tīrīšanu un apkopi, kas jāveic lietotājam, bez pieaugušo uzraudzības. Mēs iesakām ar izstrādājumu strādāt tikai personām, kas ir sasniegušas 16 gadu vecumu. Nelietojiet izstrādājumu, kad esat noguris, slims vai lietojis alkoholu, narkotikas vai medikamentus.

Lietošana atbilstoši noteiktajam mērķim:

GARDENA lietus ūdens tvertne sūkņi ir paredzēti ūdens sūknēšanai no akām, šahtām un citiem ūdens rezervuāriem, irigācijas ierīču un sistēmu darbības nodrošināšanai, kā arī lietus ūdens, krāna ūdens un hlora saturoša ūdens sūknēšanai privātajos piemājas dārzos un daiļdārzos.

Sūkņi ir pilnībā pārpludināms (ar ūdensnecaurlaidīgu kapsulu) un tiek iegremdēti ūdenī (maks. iegremdēšanas dziļums 7 m).

Izstrādājums nav paredzēts darbam nepārtrauktā režīmā (nepārtrauktais recirkulācijas režīms).



BĪSTAMI! Miesas bojājums!

Nedrīkst sūknēt sālsūdeni, notekūdeni, kairinošus, viegli uzliesmojošus, agresīvus vai sprādzienbīstamus šķīdumus (piemēram, benzīnu, petroleju vai nitro šķīdinātājus), eļļas, šķidro kurināmo un pārtikas produktus.

1. DROŠĪBA

SVARĪGI!

Lūdzu, uzmanīgi izlasiet un rūpīgi uzglabājiet šo lietošanas instrukciju.

Simboli uz izstrādājuma:



Izlasiet lietošanas instrukciju.

Vispārīgie drošības norādījumi

Elektriskā drošība



BĪSTAMI! Strāvas trieciens!

Elektriskā strāva izraisa traumu gūšanas risku.

→ Izstrādājumam jābūt aprīkotam ar FI slēdzi (RCD) ar nominālo aktivācijas strāvu maksimāli 30 mA.



BĪSTAMI! Miesas bojājumu gūšanas risks!

Elektriskā strāva izraisa traumu gūšanas risku.

→ Atslēdziet izstrādājumu no tīkla, pirms veicat tehniskās apkopes darbus vai detaļu nomaiņu. Rozetei jāatrodas Jūsu redzes laukā.

Drošs darbs

Ūdens temperatūra nedrīkst pārsniegt 35 °C.

Sūkņi nedrīkst lietot, ja ūdenī atrodas cilvēki.

Šķidrums piesārņojumu varētu izraisīt izplūdušas smērvielas.

Aizsardzības slēdzis

Aizsardzība pret darbību bez ūdens:

Ja ūdens līmenis ir pārāk zems, sūkņi automātiski izslēdzas.

→ Iegremdējiet sūkņi dziļāk ūdenī.

Termoslēdzis:

Pārsildes gadījumā iebūvētais siltumjutīgais drošības slēdzis iniciē sūkņa izslēgšanu. Pēc tam, kad sūkņi ir pietiekami atdzisis, tas atkal ir gatavs darbam.

Automātiska atgaisošana

Šis sūkņi ir aprīkoti ar atgaisošanas vārstu, kas sūkņi likvidē gaisa spilvenu, ja tāds gadījumā izveidojas. Tādējādi funkcionālu īpatnību dēļ zem roktura var izplūst neliels daudzums ūdens.

Papildus drošības norādījumi

Elektriskā drošība



BĪSTAMI! Sirds apstāšanās!

Šis izstrādājums darba laikā rada elektromagnētisko lauku. Šis lauks noteiktos apstākļos var ietekmēt pasīvu vai aktīvu medicīnisko implantātu funkcionēšanu. Lai nepieļautu tādas situācijas, kurās cilvēki var gūt smagus vai nāvīgus ievainojumus, cilvēkiem ar medicīnisko implantātu pirms izstrādājuma lietošanas ieteicams konsultēties ar ārstu vai implantāta ražotāju.

Kabelis

Lietojot pagarināšanas kabelus, to minimālajam šķēsgriezumam jāatbilst sekojošai tabulai:

Spriegums	Kabeļa garums	Šķēsgriezums
230 – 240 V/50 Hz	Līdz 20 m	1,5 mm ²
230 – 240 V/50 Hz	20 – 50 m	2,5 mm ²



BĪSTAMI! Strāvas trieciens!

Barošanas kontaktdakšanas apgriešanas rezultātā caur barošanas kabeli sūkņa elektriskajā detaļās var nokļūt mitrums un izraisīt īssavienojumu.

→ Tīkla kontaktspraudni **nekādā** gadījumā nedrīkst nogriezt (piem., lai vadu izvilkto caur sienā izurbtu atveri).

→ Neizvelciet kontaktspraudni no rozetes, velkot aiz kabeļa, bet gan aiz tā korpusa.

→ Ja šis ierīces tīkla vads ir bojāts, lai novērstu bīstamas situācijas, ražotājam, autorizētam klientu apkalpošanas dienestam vai citai personai ar līdzīgu kvalifikāciju jānomaina bojātais tīkla vads.

Tīkla kontaktspraudņiem un savienojumiem ir jābūt aizsargātiem pret ūdens šļakatu iedarbību.

Pārlicinieties, ka elektriskie spraudsavienojumi atrodas zonās, kur nav iespējama pārplūde.

Tīkla kontaktspraudni un elektrības pieslēguma vadu sargājiet no karstuma, eļļas un asām malām.

Ievērojiet tīkla spriegumu. Pases datu plāksnītē norādītajiem datiem jāsakrīt ar strāvas tīkla datiem.

Atrodoties baseinā, sūkņa tīkla kontaktspraudņiem ir obligāti jābūt atvienotam no elektrotīkla.

Tīkla pieslēguma vadu nedrīkst izmantot sūkņa nostiprināšanai vai transportēšanai.

Sūkņi ir jāiegremdē ūdenī vai jāizvelk no tā, izmantojot teleskopisko cauruli. Alternatīvā variantā lietus ūdens tvertnes sūkņa iegremdēšanas, izceļšanas un nostiprināšanas nolūkā pie sūkņa var tikt piestiprināta trose.

Regulāri pārbaudiet pieslēguma vadu.

Pirms lietošanas vienmēr veikt sūkņa vizuālo pārbaudi (īpaši tīkla pieslēguma vadam un kontaktspraudņiem).

Bojātu sūkņi izmantot nedrīkst.

Konstatēta bojājuma gadījumā sūkņi obligāti nodot pārbaudei GARDENA servisa centrā.

Demontējiet sūkņi tikai līdz tādām stāvoklim, kādā tas tika piegādāts no rūpnīcas.

Pēc apkopes, pirms atkal lietot ierīci, pārlicinieties, ka visas detaļas ir saskrūvētas.

Lietojot mūsu sūkņus kopā ar ģeneratoru, jāņem vērā ģeneratora ražotāja brīdinājuma norādes.

Individuālā drošība



BĪSTAMI! Nosmakšanas risks!

Mazas detaļas var viegli norīt. Polietilēna maisiņš rada nosmakšanas risku maziem bērniem. Montāžas darbu izpildes laikā turiet mazus bērnus drošā attālumā.

Ievērojiet minimālā ūdens līmeņa norādes, kas ir sniegtas sūkņa tehniskajos datos.

Attiecas tikai uz preces nr. 1762/1764: Neļaujiet sūknim darboties ilgāk par 10 minūtēm pret slēgtu spiedienu pusi.

Smiltis un citas abrazīvas vielas paātrina sūkņa nodilšanu un samazina sūkņa produktivitāti.

Sūkni nedrīkst darbināt bez filtra.

Pludiņslēdzi atļauts lietot tikai tad, kad tas neatrodas ūdenī.

Sūkņa darbības laikā šļūteni nedrīkst noņemt.

Pirms kļūdas novēršanas ļaujiet sūknim atdzist.

2. MONTĀŽA



BĪSTAMI! Miesas bojājums!

Miesas bojājumu gūšanas risks, izstrādājumam sākot darboties nekontrolēti.

→ Pirms izstrādājuma montāžas atslēdziet to no elektroenerģijas avota.

Teleskopiskās caurules montāža [Att. A1]:

Ja ir jāpievieno dārza šļūtene, ieteicams izmantot **GARDENA šļūtenes savienotāju**:

- **Preces nr. 18215**, kas paredzēta 13 mm (1/2") un 16 mm (5/8"), resp.,
- **Preces nr. 18216**, kas paredzēta 19 mm (3/4"). Izmantojot 19 mm (3/4") šļūtenes vadus, tiek nodrošināts vislielākais izsmidzināšanas daudzums.

Teleskopisko cauruli iespējams noregulēt amplitūdā no 38 līdz 55 cm.

1. **Attiecas tikai uz preces nr. 1766:** griežot pretēji pulksteņrādītāju virzienam, uzskrūvējiet teleskopiskās caurules augšdaļu (19) uz caurules apakšdaļas (10). Raugieties, lai mazā plakanblīvē (20) atrastos teleskopiskās caurules apakšdaļas (10) pieslēguma vitnē.
2. **Attiecas tikai uz preces nr. 1762/1764:** uzspraudiet pludiņslēdža fiksatoru (A) uz sūkņa pieslēguma (3).
3. Uzskrūvējiet teleskopisko cauruli (1) uz sūkņa pieslēguma (3). Raugieties, lai lielā plakanblīvē (20) atrastos teleskopiskās caurules (1) pieslēguma vitnē.
4. Atvienojiet teleskopiskās caurules (1) nostiprinošo uznavu (4).
5. Noregulējiet nepieciešamo teleskopiskās caurules (1) augstumu un atkal stingri aizskrūvējiet nostiprinošo uznavu (4).
6. Savienojiet dārza šļūteni ar teleskopisko cauruli (1).

Teleskopiskā caurule (1) ir aprīkota ar **GARDENA slēgvārstu** (5). Slēgvārstu (5) var izmantot arī sūkņa jaudas precīzajai regulēšanai.

3. LIETOŠANA



BĪSTAMI! Miesas bojājums!

Miesas bojājumu gūšanas risks, iestatīšanas vai transportēšanas atslēdziet to no elektroenerģijas avota.

→ Pirms izstrādājuma pieslēgšanas, iestatīšanas vai transportēšanas atslēdziet to no elektroenerģijas avota.

Ūdens sūknēšana no tvertnes [Att. O1]:

Teleskopiskās caurules garums (1) būtu jānoregulē tā, lai sūknis neskartu tvertnes pamatni. Šādā veidā tiek novērsta tvertnē esošo netīrumu iekļūšana sūknī.

1. Iekariniet sūkni ar teleskopisko cauruli (1) tvertnē.
2. Nepieciešamības gadījumā pagariniet teleskopisko cauruli (1) ar šļūteni (skat. 8. PIEDERUMI).
3. Pievienojiet sūkni elektroenerģijas avotam.
Uzmanību! Sūknis uzreiz sāk darboties.

Pielietojums:

Lēzenās tvertnēs [Att. O2]:

Izmantojot lietus ūdens tvertnes sūkni lēzenās tvertnēs, piemēram, ūdens izsūknēšanai no bērnu peldbaseina, teleskopisko cauruli iespējams demontēt un, izmantojot

- **GARDENA krāna savienotājdetāļu 33,3 mm (G 1) preces nr. 18202/18042/2602,**

nomaiņīt. Šļūtenes pievienošanai 13 mm (1/2"), 16 mm (5/8") vai 19 mm (3/4") izmanto oriģinālo GARDENA sistēmu vai GARDENA profesionālās sistēmas šļūtenes posmus.

Dziļās tvertnēs:

Dziļāku tvertņu gadījumā (līdz maks. 7 m) sūkni vairs nav iespējams iekarīnāt aiz teleskopiskās caurules. Šādā gadījumā sūknis, izmantojot trosi, kas ir piestiprināta pie sūkņa, jāiegremdē tvertnē. Mēs iesakām šļūteni bez teleskopiskās caurules piestiprināt pie sūkņa.

Micro-Drip-System iekārtas darbināšana:

Ir iespējams darbināt arī Micro-Drip-System iekārtu.

Attiecas tikai uz preces nr. 1762: Sūknis ir optimāli piemērots pievienošanai pie ar Micro-Drip sistēmu aprīkotas iekārtas, neizmantojot bāzes ierīci.

Attiecas tikai uz preces nr. 1766: Sākot ar 100 l/h, sūknis darbojas nepārtrauktā režīmā. Mazākas caurplūdes gadījumā sūknis bieži ieslēdzas un izslēdzas, un pārslēdzas uz maza ūdens apjoma programmu.

Darbība ar smidzinātāju:

Prece	Maks. caurtece/spiediens smidzinātājā	Maks. apsmidzināmā platība	Iespējamie smidzinātāji	Ieteiktais maks. šļūtenes garums	
				19 mm (3/4")	13 mm (1/2")
1762	570 l/h / 0,8 bar	30 m ²	Aqua (S)	30 m	10 m
1764/1766	750 l/h / 1,8 bar	90 m ²	Aqua (S, M, L), AquaZoom (S, M, Compact)	35 m	15 m

Attiecas tikai uz preces nr. 1762/1764:

Automātiskais režīms ar pludiņslēdzi [Att. O3]:

Lai sūknis, nepieplūstot sūknējamajam šķidrumam, automātiski izslēgtos, pludiņslēdzim (6) ir jāspēj brīvi pārvietoties pa ūdens virsmu.

Ieslēgšanas un izslēgšanas augstuma iestatīšana [Att. O4]:

Maksimālo ieslēgšanas augstumu un minimālo izslēgšanas augstumu (skat. 7. TEHNISKIE DATI) var regulēt, iespējot pludiņa slēdža kabeli pludiņa slēdža fiksatorā.

- Jo īsāks ir kabelis starp pludiņslēdzi (6) un slēdža fiksatoru (A), jo mazāks ir ieslēgšanās augstums un jo lielāks ir izslēgšanās augstums.

→ Iespiediet pludiņslēdža kabeli (6) pludiņslēdža fiksatora atverē (A).



UZMANĪBU!

Lai nodrošinātu pludiņa slēdža ieslēgšanu un izslēgšanu, kabeļa garumam starp pludiņa slēdzi un pludiņa slēdža fiksatoru jābūt vismaz 10 cm.

Manuālais režīms [Att. O5]:

Sūknis darbojas bez pārtraukuma, jo pludiņslēdzis tiek pārvienots. Tādējādi tiek deaktivizēta sūkņa aizsardzība pret darbību sausā stāvoklī.

1. Spiediet pludiņslēdzi (6) ar kabeli lejup uz pludiņa slēdža fiksatora (A).
2. Ievietojiet un stabili nostatiet sūkni ūdenī vertikālā stāvoklī – vai – aiz troses, kas ir piestiprināta pie sūkņa, iegremdējiet sūkni akā vai šahtā.
3. Pievienojiet sūkni elektroenerģijas avotam.
Uzmanību! Sūknis uzreiz sāk darboties.

Min. atlikušā ūdens augstums (skat. 7. TEHNISKIE DATI) tiek sasniegts tikai, sūkni darbinot manuālajā režīmā, jo automātiskajā režīmā pludiņslēdzis sūkni jau priekšlaicīgi izslēdz.

Attiecas tikai uz preces nr. 1766:

Automātiskais darba režīms:

Sūknis automātiski izslēdzas, tiklīdz vairs netiek sūknēts ūdens. Iebūvētā pretvārsta dēļ spiediens šļūtenē saglabājas līdz brīdim, kad caur šļūteni tiek ņemts ūdens.

Sūknējot caur šļūteni ūdeni (spiediens šļūtenē samazinās zem apm. 1,5 bar), sūknis automātiski izslēdzas.

Maza apjoma programma un brīdinājums par pilošu ūdeni:

Brīdinājums par pilošu ūdeni:

Caurplūdes kontrolierīce sūkni izslēdz, tiklīdz vairs netiek ņemts ūdens. Spiediena pusē rodoties noplūdei (piem., hermētiski nenoslēgtas

spiediena šļūtenes vai ūdens krāna dēļ), sūkņi ik pēc isa brīža ieslēdzas un izslēdzas. Ja sūkņi ieslēdzas un izslēdzas biežāk kā 7 x 2 minūšu laikā (ja noplūde ir < 6 l/h), sūkņi izslēdzas pavisam. Kad noplūde spiediena pusē ir novērsta, sūkņi ir jāatvieno no elektrotīkla un pēc tam atkal jāpieslēdz tam, lai tas atkal būtu gatavs darbam.

Maza apjoma programma:

Lai sūkņi varētu darboties ar mazu ūdens apjomu (piemēram, pilieneveida laistīšana) un neatslēgties, brīdinājums par pilošu ūdeni tiek aktivēts tikai pēc 60 minūtēm (maza apjoma programma).

Maza apjoma programmā sūkņa cikliskā ieslēgšanās un izslēgšanās neietekmē sūkņa darba mūžu.

Nepārtrauktai pilieneveida laistīšanai:

Ja maza apjoma programma netiek lietota ilgāk par 60 minūtēm, apūdeņošanu pārtrauc uz 5 minūtēm pirms 60 minūšu izbeigšanās. Pēc tam maza apjoma programmu var lietot vēl 60 minūtes.

4. APKOPE

⚠ BĪSTAMI! Miesas bojājums!
Miesas bojājumu gūšanas risks, izstrādājumam sākot darboties nekontrolēti.
 → Pirms apkopes veikšanas izstrādājumam, atvienojiet to no elektroenerģijas avota.

Filtra tīrīšana [Att. M1]:

Lai nodrošinātu nepārtrauktu, nevainojamu sūkņa darbu, filtrs ⑦ jāiztīra regulāros intervālos.

Pēc netīra ūdens sūkņēšanas filtrs ⑦ nekavējoties jāiztīra.

1. Pagrieziet filtru ⑦ par 1/4 apgriezenu pulksteņrādītāju virzienā un nobidiet to nost (bajonetes aizdare).
2. Izmazgājiet filtru ⑦ zem tekoša ūdens.
3. Uzmontējiet filtru ⑦ atpakaļ, minētās darbības veicot apgrieztā secībā.

Sūkņi nedrīkst darbināt bez filtra.

Sūkņa izskalošana:

Pēc hloru saturoša ūdens sūkņēšanas sūkņi ir jāizskalo.

1. Sūkņējiet remdenu ūdeni (maks. 35 °C), tam pirms tam pievienojot maigas iedarbības tīrīšanas līdzekli (piemēram, trauku mazgāšanas līdzekli), līdz pārsūkņētais ūdens kļūst caurspīdīgs.
2. Atliekas utilizējiet saskaņā ar Likumā par atkritumu apsaimniekošanu minētajām vadlinijām.

5. UZGLABĀŠANA

Ekspluatācijas pārtraukšana:

Sūkņi nav salizturīgi!
 Uzglabājiet izstrādājumu bērniem nepieejamā vietā.

1. Atvienojiet sūkņi no elektroenerģijas avota.
2. Noskrūvējiet teleskopisko cauruli/spiediena šļūteni.
3. Atveriet teleskopiskās caurules slēgvārstu.
4. Turiet sūkņi vertikālā pozīcijā un ļaujiet ūdenim iztecēt no sūkņa.
Attiecas tikai uz preces nr. 1766: apgrieziet sūkņi otrādi, līdz no pārstāj tecēt ūdens.
5. Izīriiet sūkņi (skat. 4. APKOPE).
6. Uzglabājiet sūkņi un teleskopisko cauruli sausā, slēgtā un no sala iedarbības aizsargātā vietā.

Utilizācija:

(saskaņā ar Direktīvu 2012/19/ES)

Izstrādājumu nedrīkst utilizēt kopā ar parastiem sadzīves atkritumiem. Tas ir utilizējams saskaņā ar vietējām vides aizsardzības prasībām.



SVARĪGI!

→ Nododiet izstrādājumu utilizācijai tuvākajā atkritumu apsaimniekošanas uzņēmumā.

6. KĻŪDU NOVĒRŠANA



BĪSTAMI! Miesas bojājums!

Miesas bojājumu gūšanas risks, izstrādājumam sākot darboties nekontrolēti.

→ Atvienojiet izstrādājumu no elektroenerģijas avota, pirms veicat izstrādājuma kļūdu novēršanu.

Problēma	Iespējamais cēlonis	Risinājums
Sūkņi darbojas, bet nesūknē	Nav iespējama gaisa noplūde, jo spiediena vads ir slēgts (iespējams, ir pārlocījusies spiediena šļūtene).	→ Atveriet spiediena vadu (piemēram, slēgvārsts, izvades ierīces).
	Slēgvārsts ir aizvērts.	→ Atveriet slēgvārstu.
	Gaisa uzkrājums sūkņa pamatnē.	→ Pagaidiet apm. 60 sekundes, līdz sūkņi pats ir atgaisojies (vajadzības gadījumā sūkņi vairākas reizes izslēdziet un izslēdziet).
	Filtrs ir aizsērējis	→ Izīriiet filtru (skat. 4. APKOPE).
	Ūdens līmenis sūkņa palaišanas brīdī ir zemāks par noteikto minimālo ūdens līmeni.	→ Iegremdējiet sūkņi dziļāk.
Sūkņi nesāk darboties vai pēkšņi apstājas darbības laikā	Termoslēdzis pārslodzes dēļ sūkņi izslēdza.	→ Izīriiet filtru (skat. 4. APKOPE). Ievērojiet maksimālo šķidruma temperatūru (35 °C).
	Sūkņim nepieplūst strāva.	→ Pārbaudiet drošinātājus un elektrības spraudsavienojumus.
	Nostrādājis noplūdstrāvas aizsargslēdzis (RCD) (noplūdes strāva).	→ Atslēdziet sūkņi no elektroenerģijas avota un griezieties GARDENA servisā.
Attiecas tikai uz preces nr. 1766:	Brīdinājums par pilošu ūdeni aktivēts. Brīdinājuma par pilošu ūdeni (maza apjoma programma 60 min.) maksimālais darba ilgums ir pārsniegts.	→ Lietojot maza apjoma programmu samaziniet apūdeņošanas ilgumu vai pārtrauciet to uz 5 minūtēm. Palieliniet ūdens patēriņu. Izvelciet tīkla kontaktdakšu.
	Sūce spiediena pusē.	→ Novērsiet visas iespējamās sūces vietas spiediena pusē.
Sūkņi darbojas, bet sūkņēšanas jauda samazinās	Filtrs ir aizsērējis	→ Izīriiet filtru (skat. 4. APKOPE).



NORĀDE: Citu traucējumu rašanās gadījumā, lūdz, griezieties tuvākajā GARDENA servisa centrā. Remontu drīkst veikt tikai GARDENA servisa centros vai GARDENA autorizētos specializētajos veikalos.

7. TEHNISKIE DATI

Lietus ūdens tvertnes sūkņi	Vienība	Vērtība (preces nr. 1762)	Vērtība (preces nr. 1764)	Vērtība (preces nr. 1766)
Nominālā jauda	W	400	550	550
Tīkla spriegums	V (AC)	230	230	230
Tīkla frekvence	Hz	50	50	50
Maks. caurplūdums	l/h	4000	4700	4700
Maks. spiediens / maks. sūkņēšanas augstums	bar / m	1,3 / 13	2,3 / 23	2,3 / 23
Maks. iegremdēšanas dziļums	m	7	7	7
Atlikušā ūdens augstums	mm	5	5	5
Ieslēgšanās spiediens	bar	–	–	1,5
Min. iegremdēšanas dziļums ekspluatācijas sākšanas brīdī (apm.)	mm	60	60	60
Pieslēguma kabelis	m	10 (H05RN-F)	10 (H05RN-F)	10 (H07RN-F)
Svars bez kabeļa (apm.)	kg	3,5	4,9	5,9
Maks. materiāla temperatūra	°C	35	35	35

8. PIEDERUMI

GARDENA šļūtenes savienotājdetaļa 1/2"	preces nr. 18215 preces nr. 18255
GARDENA šļūtenes savienotājdetaļa 3/4"	preces nr. 18216 preces nr. 18256
Teleskopiskās caurules pagarinājums:	
GARDENA sūkņa pieslēguma detaļa 1"	preces nr. 1745
GARDENA profesionālais nipelis 2 x	preces nr. 2817
GARDENA krāna savienojums 1" 2 x	preces nr. 2802
GARDENA šļūtene 3/4"	preces nr. 18085

9. SERVISS/GARANTIJA

Serviss:

Lūdzu, griezties pēc adreses, kas norādīta otrajā pusē.

Garantijas paziņojums:

Garantijas prasības gadījumā no jums netiks ieturēta maksa par sniegtajiem apkopes pakalpojumiem.

GARDENA Manufacturing GmbH visiem GARDENA oriģinālajiem, jaunajiem izstrādājumiem sniedz 2 gadu garantiju, sākot ar izstrādājumu pirmreizējās iegādes dienu, ja šie izstrādājumi tikuši izmantoti vienīgi privātām vajadzībām. Šī ražotāja garantija nav attiecināma uz otrējā tirgū iegādātiem izstrādājumiem. Šī garantija attiecas uz visiem būtiskajiem izstrādājuma trūkumiem, kas ir acīmredzami saistīti ar materiāla defektiem vai ražošanas kļūdām. Garantijas noteikumi tiek izpildīti, piegādājot pilnībā darboties spējīgu rezerves izstrādājumu vai bez maksas saremontējot mums atsūtīto bojāto izstrādājumu; mēs paturam tiesības izvēlēties starp šīm iespējām. Uz šo pakalpojumu attiecas šādi noteikumi.

- Izstrādājums lietots paredzētajam nolūkam, saskaņā ar lietošanas norādījumos iekļautajiem ieteikumiem.
- Ne pircējs, ne kādas trešās personas nav mēģinājušas patstāvīgi atvērt izstrādājumu vai veikt tā remontu.
- Darbināšanai ir tikušas izmantotas tikai oriģinālās GARDENA rezerves un dilstošās detaļas.
- Pirkuma čeka uzrādīšana.

Garantija nav attiecināma uz detaļu un komponentu (piemēram, nažu, nažu stiprinājuma daļu, turbīnu, apgaismes līdzekļu, ķīlsiksnu un zob-siksnu, darba ratu, gaisa filtru, aizdedzes sveču) normālu nodilumu, optiskām izmaiņām, kā arī uz dilstošajām un patērējamajām detaļām.

Šī ražotāja garantija paredz vienīgi izstrādājuma apmaiņu un remontu saskaņā ar iepriekš minētajiem nosacījumiem. Citu mums kā ražotājam izvirzītu prasību apmierināšana, piemēram, zaudējumu atlīdzināšanu, ražotāja garantija neparedz. Šī ražotāja garantija **neskar** likumā un līgumā noteiktās garantijas prasības, ko lietotājs var izvirzīt pret veikalu/pārdevēju.

Ražotāja garantijas spēkā esamību un darbību reglamentē Vācijas Federatīvās Republikas tiesību akti.

Iestājoties garantijas gadījumam, lūdzam nosūtīt defektīvo izstrādājumu kopā ar pirkuma čeka kopiju un kļūmes aprakstu uz aizmugurē norādīto GARDENA servisa adresi, pilnībā apmaksājot pasta izdevumus.

Dilstošās detaļas:

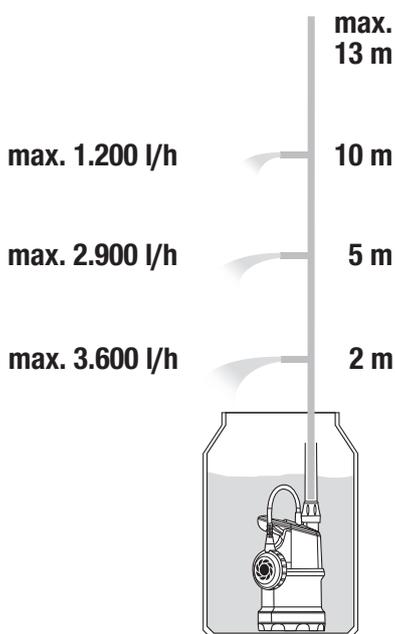
Darbrats un filtrs ir dilstošas detaļas, uz kurām garantija neattiecas.

Pumpen-Kennlinien
Performance characteristics
Courbes de performance
Prestatiegrafiek
Kapacitetskurva
Ydelses karakteristika
Pumpun ominaiskäyrä
Pumpekarakteristikk
Curva di rendimento
Curva característica de la bomba

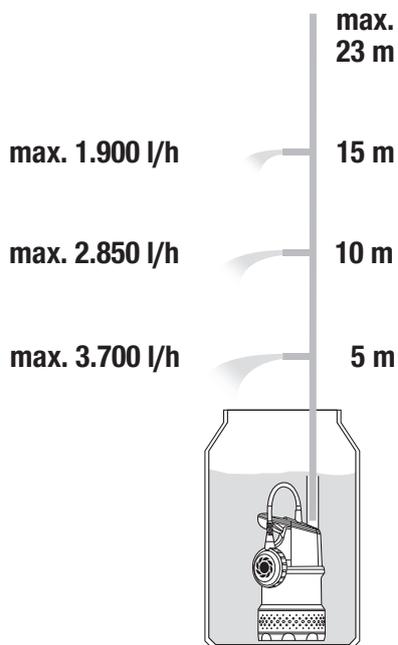
Características de performance
Charakterystyka pompy
Szivattyú-jelleggörbe
Charakteristika čerpadla
Charakteristiky čerpadla
Χαρκτηριστικό διάγραμμα
Кривая производительности насоса
Karakteristika črpalke
Obilježja pumpe
Karakteristika pumpe

Κριβα χαρακτηριστικι насосα
Caracteristică pompi
Pompa karakter egrisi
Помпена характеристика
Fuqja e pompës
Pumba karakteristik
Siurblio charakteristinė kreivė
Sūkņa raksturlīkne

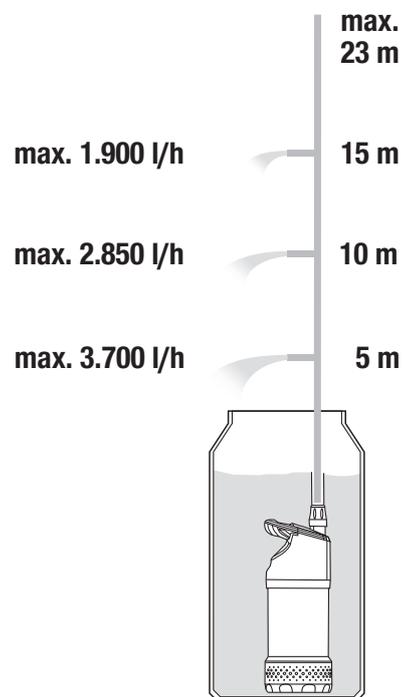
4000/1
Art. 1762



4700/2 inox
Art. 1764



4700/2 inox automatic
Art. 1766



Deutschland / Germany

GARDENA
Manufacturing GmbH
Central Service
Hans-Lorenser-Straße 40
D-89079 Ulm
Produktfragen:
(+49) 731 490-123
Reparaturen:
(+49) 731 490-290
service@gardena.com

Albania

COBALT Sh.p.k.
Rr. Siri Kodra
1000 Tirana

Argentina

Husqvarna Argentina S.A.
Av.del Libertador 5954 –
Piso 11 – Torre B
(C1428ARP) Buenos Aires
Phone: (+54) 11 5194 5000
info.gardena@
ar.husqvarna.com

Armenia

Garden Land Ltd.
61 Tigran Mets
0005 Yerevan

Australia

Husqvarna Australia Pty. Ltd.
Locked Bag 5
Central Coast BC
NSW 2252
Phone: (+61) (0) 2 4352 7400
customer.service@
husqvarna.com.au

Austria / Österreich

Husqvarna Austria GmbH
Industriezeile 36
4010 Linz
Tel.: (+43) 732 77 01 01-485
service.gardena@
husqvarnagroup.com

Azerbaijan

Firm Progress
a. Aliyev Str. 26A
1052 Baku

Belgium

Husqvarna België nv/sa
Gardena Division
Rue Egide Van Ophem 111
1180 Uccle / Ukkel
Tel.: (+32) 2 720 92 12
info@gardena.be

Bosnia / Herzegovina

SILK TRADE d.o.o.
Industrijska zona Bukva bb
74260 Tešanj

Brazil

Husqvarna do Brasil Ltda
Av. Francisco Matarazzo,
1400 – 19º andar
São Paulo – SP
CEP: 05001-903
Tel: 0800-112252
marketing.br.husqvarna@
husqvarna.com.br

Bulgaria

AGROLAND България АД
бул. 8 Декември, №13
Офис 5
1700 Студентски град
София
Тел.: (+359) 24 66 69 10
info@agroland.eu

Canada / USA

GARDENA Canada Ltd.
100 Summerlea Road
Brampton, Ontario L6T 4X3
Phone: (+1) 905 792 93 30
info@gardenacanada.com

Chile

Maquinarias Agroforestales
Ltda. (Maga Ltda.)
Santiago, Chile
Avda. Chesterton
8355 comuna Las Condes
Phone: (+56) 2 202 4417
Dalton@maga.cl
Zipcode: 7560330

China

Husqvarna (Shanghai)
Management Co., Ltd.
富世华 (上海) 管理有限公司
3F, Benq Square B,
No207, Song Hong Rd.,
Chang Ning District,
Shanghai, PRC. 200335
上海市市长宁区淞虹路207号明
基广场B座3楼, 邮编: 200335

Colombia

Husqvarna Colombia S.A.
Calle 18 No. 68 D-31, zona
Industrial de Montevideo
Bogotá, Cundinamarca
Tel. 571 2922700 ext. 105
jairo.salazar@
husqvarna.com.co

Costa Rica

Compania Exim
Euroberoamericana S.A.
Los Colegios, Moravia,
200 metros al Sur del Colegio
Saint Francis – San José
Phone: (+506) 297 68 83
exim_euro@racsa.co.cr

Croatia

Husqvarna Austria GmbH
Industriezeile 36
4010 Linz
Tel.: (+43) 732 77 01 01-485
service.gardena@
husqvarnagroup.com

Cyprus

Med Marketing
17 Digeni Akrita Ave
P.O. Box 27017
1641 Nicosia
Czech Republic
Husqvarna Česko s.r.o.
Türkova 2319/5b
149 00 Praha 4 – Chodov
Bezplatná infolinka:
800 100 425
servis@cz.husqvarna.com

Denmark

GARDENA DANMARK
Lejrvej 19, st.
3500 Værløse
Tlf.: (+45) 70 26 47 70
husqvarna@husqvarna.dk
www.gardena.com/dk

Dominican Republic

BOSQUESA, S.R.L
Carretera Santiago Licey
Km. 5 ½
Esquina Copal II.
Santiago
Dominican Republic
Phone: (+809) 736-0333
joserbosquesa@claro.net.do

Ecuador

Husqvarna Ecuador S.A.
Arupos E1-181 y 10 de
Agosto Quito, Pichincha
Tel. (+593) 22800739
francisco.jacome@
husqvarna.com.ec

Estonia

Husqvarna Eesti OÜ
Valdeku 132
EE-11216 Tallinn
info@gardena.ee

Finland

Oy Husqvarna Ab
Gardena Division
Lautatarhankatu 8 B/PL 3
00581 HELSINKI
www.gardena.fi

France

Husqvarna France
9/11 Allée des pierres mayettes
92635 Gennevilliers Cedex
France
http://www.gardena.com/fr
N° AZUR: 0 810 00 78 23
(Prix d'un appel local)

Georgia

Transporter LLC
8/57 Beliashvili street
0159 Tbilisi, Georgia
Phone: (+995) 322 14 71 71

Great Britain

Husqvarna UK Ltd
Preston Road
Aycliffe Industrial Park
Newton Aycliffe
County Durham
DL5 6UP
info.gardena@
husqvarna.co.uk

Greece

Π. ΠΑΠΑΔΟΠΟΥΛΟΣ ΑΕΒΕ
Λεωφ. Αθηνών 92
Αθήνα
T.K.104 42
Ελλάδα
Τηλ. (+30) 210 51 93 100
info@papadopoulos.com.gr

Hungary

Husqvarna Magyarország Kft.
Ezred u. 1-3
1044 Budapest
Telefon: (+36) 1 251-4161
vevoszolgalat.husqvarna@
husqvarna.hu

Iceland

Ó. Johnson & Kaaber
Tunguhalsi 1
110 Reykjavik
ooj@ojk.is

Ireland

Husqvarna UK Ltd
Preston Road
Aycliffe Industrial Park
Newton Aycliffe
County Durham
DL5 6UP
info.gardena@
husqvarna.co.uk

Italy

Husqvarna Italia S.p.A.
Via Santa Vecchia 15
23868 VALMADRERA (LC)
Phone: (+39) 0341.203.111
assistenza.italia@
it.husqvarna.com

Japan

KAKUICHI Co. Ltd.
Sumitomo Realty &
Development Kojimachi
BLDG., 8F
5-1 Nibannco
Chiyoda-ku
Tokyo 102-0084
Phone: (+81) 33 264 4721
m_ishihara@kaku-ichi.co.jp

Kazakhstan

LAMED Ltd.
155/1, Tazhibayevoi Str.
050060 Almaty
IP Schmidt
Abayavenue 3B
110 005 Kostanay

Korea

Kyung Jin Trading CO.,LTD.
107-4, SunDuk Bld.,
YangJae-dong,
Seocho-gu,
Seoul, (zipcode: 137-891)
Phone: (+82) (0)2 574-6300

Kyrgyzstan

Alye Maki
av. Moladaya Guardir J 3
720014
Bishkek

Latvia

Husqvarna Latvija SIA
Ulbrokas 19A
LV-1021 Rīga
info@gardena.lv

Lithuania

UAB Husqvarna Lietuva
Ateities pl. 77C
LT-52104 Kaunas
info@gardena.lt

Luxembourg

Magasins Jules Neuberger
39, rue Jacques Stas
Luxembourg-Gasperich 2549
Case Postale No. 12
Luxembourg 2010
Phone: (+352) 40 14 01
api@neuberger.lu

Mexico

AFOSA
Av. Lopez Mateos Sur # 5019
Col. La Calma 45070
Zapopan, Jalisco
Mexico
Phone: (+52) 33 3818-3434
icornejo@afosa.com.mx

Moldova

Convel S.R.L.
290A Muncesti Str.
2002 Chisinau

Netherlands

Husqvarna Nederland B.V.
GARDENA Division
Postbus 50131
1305 AC ALMERE
Phone: (+31) 36 521 00 10
info@gardena.nl

Neth. Antilles

Jonka Enterprises N.V.
Sta. Rosa Weg 196
P.O. Box 8200
Curaçao
Phone: (+599) 9 767 66 55
pgm@jonka.com

New Zealand

Husqvarna New Zealand Ltd.
PO Box 76-437
Manukau City 2241
Phone: (+64) (0) 9 9202410
support.nz@husqvarna.co.nz

Norway

Husqvarna Norge AS
Gardena Division
Trøskenveien 36
1708 Sarpsborg
info@gardena.no

Peru

Husqvarna Perú S.A.
Jr. Ramón Cárcamo 710
Lima 1
Tel: (+51) 1 3320400 ext. 416
juan.remuzgo@
husqvarna.com

Poland

Husqvarna
Poland Spółka z o.o.
ul. Wysockiego 15 b
03-371 Warszawa
Phone: (+48) 22 330 96 00
gardena@husqvarna.com.pl

Portugal

Husqvarna Portugal, SA
Lagoa - Albarraque
2635 - 595 Rio de Mouro
Tel.: (+351) 21 922 85 30
Fax : (+351) 21 922 85 36
info@gardena.pt

Romania

Madex International Srl
Soseaua Odaii 117-123,
RO 013603 București, S1
Phone: (+40) 21 352.76.03
madex@ines.ro

Russia / Россия

ООО „Хускварна“
141400, Московская обл.,
г. Химки,
улица Ленинградская,
владение 39, стр.6
Бизнес Центр
„Химки Бизнес Парк“,
помещение ОВ02_04
http://www.gardena.ru

Serbia

Domel d.o.o.
Autoput za Novi Sad bb
11 273 Belgrade
Phone: (+381) 1 18 48 88 12
miroslav.jejina@domel.rs

Singapore

Hy-Ray PRIVATE LIMITED
40 Jalan Pemimpin
#02-08 Tat Ann Building
Singapore 577185
Phone: (+65) 6253 2277
shiyiing@hyray.com.sg

Slovak Republic

Husqvarna Česko s.r.o.
Türkova 2319/5b
149 00 Praha 4 – Chodov
Bezplatná infolinka:
800 154 044
servis@sk.husqvarna.com

Slovenia

Husqvarna Austria GmbH
Industriezeile 36
4010 Linz
Tel.: (+43) 732 77 01 01-485
service.gardena@
husqvarnagroup.com

South Africa

Husqvarna
South Africa (Pty) Ltd
Postnet Suite 250
Private Bag X6,
Cascades, 3202
South Africa
Phone: (+27) 33 846 9700
info@gardena.co.za

Spain

Husqvarna España S.A.
Calle de Rivas nº 10
28052 Madrid
Phone: (+34) 91 708 05 00
atencioncliente@gardena.es

Suriname

Agrofix n.v.
Verlengde Hogestraat #22
Phone: (+597) 472426
agrofix@sr.net
Pobox : 2006
Paramaribo
Suriname – South America

Sweden

Husqvarna AB
Gardena Division
S-561 82 Husqvarna
Gardenaorder@husqvarna.se

Switzerland / Schweiz

Husqvarna Schweiz AG
Consumer Products
Industriestrasse 10
5506 Mägenwil
Phone: (+41) (0) 62 887 37 90
info@gardena.ch

Turkey

Dost Bahçe Diş Ticaret
Müessesilik A.Ş
Yunus Mah. Adil Sok. No:3
Ic Kapi No: 1 Kartal
34873 Istanbul
Phone: (+90) 216 38 93 939
info@dostbahce.com.tr

Ukraine / Україна

ТОВ «Хускварна Україна»
вул. Васильківська, 34,
офіс 204-г
03022, м. Київ
Тел. (+38) 044 498 39 02
info@gardena.ua

Uruguay

FELI SA
Entre Rios 1083 CP 11800
Montevideo – Uruguay
Tel: (+598) 22 03 18 44
info@felisa.com.uy

Venezuela

Corporación Casa y Jardín C.A.
Av. Caroní, Edif. Trezmen, PB.
Colinas de Bello Monte.
1050 Caracas.
Tlf: (+58) 212 992 33 22
info@casayjardin.net.ve

1762-20.960.01/0919
© GARDENA
Manufacturing GmbH
D-89070 Ulm
http://www.gardena.com