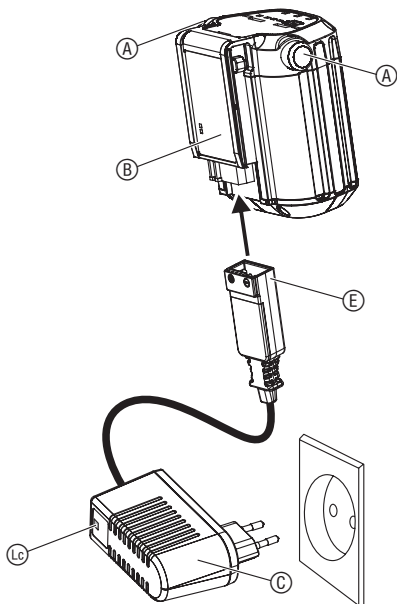


BLi-18 / 2,6 Ah
Art. 9839



DE Betriebsanleitung System-Accu	EL Οδηγίες χρήσης Μπαταρία συστήματος
EN Operator's Manual System Battery	RU Инструкция по эксплуатации Акумуляторная батарея System
FR Mode d'emploi Batterie du système	SL Navodilo za uporabo Sistemska baterija
NL Gebruiksaanwijzing Systeemaccu	HR Uputa za upotrebu Baterija
SV Bruksanvisning Systembatteri	SR/BS Upustvo za korisnike Sistemska baterija
DA Brugsanvisning Systembatteri	UK Інструкція з експлуатації Система акумуляторної батареї
FI Käyttöohje Järjestelmäakku	RO Instrucțiuni de utilizare Bateria
NO Bruksanvisning Systembatteri	TR Kullanma Kılavuzu Sistem aküsü
IT Istruzioni per l'uso Batteria	BG Инструкция за експлоатация Батерия за системата
ES Instrucciones de empleo Batería del sistema	SQ Manual përdorimi Bateri sistemi
PT Manual de instruções Bateria do sistema	ET Kasutusjuhend Akusüsteem
PL Instrukcja obsługi Akumulator systemowy	LT Naudojimosi instrukcija Sistemos akumuliatorius
HU Használati utasítás Rendszerakkumulátor	LV Lietošanas instrukcija Sistēmas akumulators
CS Návod k obsluze Systémová baterie	ZH 操作说明 系统电池
SK Návod na obsluhu Systémový akumulátor	

BLi-18 / 2,6 Ah (Art. 9839)





BĪSTAMI! Uzliesmošanas risks! Īssavienojums!

→ Akumulatora metāla kontaktus nedrīkst pievienot metāla detaļām.



→ Akumulatoru nedrīkst pakļaut lietus vai mitruma iedarbībai.
Akumulatorā iekļuvus ūdens paaugstina elektriskās strāvas trieciena risku.

Vispārīgie drošības norādījumi:

Elektriskā drošība:



BĪSTAMI! Uzliesmošanas risks!

→ Uzlādējamo akumulatoru lādēšanas laikā nedrīkst likt uz dedzināmas, termiski neizturīgas un elektriski nevadīgas virsmas.

Akumulatoru nedrīkst lādēt bez uzraudzības.

Pieslēgšanas kontaktiem nedrīkst būt išslēguma.

Lādētāja un akumulatora tuvumā nedrīkst atrasties kairinošas, dedzināmas un viegli uzliesmojošas vielas.

Lādēšanas laikā neapsept lādētāju un akumulatoru.

Ja rodas dūmi vai liesmas, nekavējoties atvienojiet akumulatora lādētāju.

GARDENA izstrādājumam ar akumulatoru izmantojiet vienīgi GARDENA akumulatoru. Citu ražotāju akumulatoriem GARDENA garantiju nevar sniegt. Zemākas kvalitātes gadījumā tie var radīt ugunsgrēka izcelšanās risku un sprādzienbīstamību!

Neizmantojiet GARDENA lādētāju citu ražotāju akumulatoru lādēšanai, jo GARDENA nevar garantēt abu ierīču savietojamību. Tāpēc arī šādā gadījumā var rasties ugunsgrēka izcelšanās risks un sprādzienbīstamība.



BĪSTAMI! Sprādziena risks!

Ar maināmais akumulators jāsargā no karstuma un uguns. Nenovietojiet uz radiatoriem un uz ilgāku laiku nepakļaujiet stipru saules staru iedarbībai.

Nedarbiniet izstrādājumu sprādzienbīstamā vidē, piemēram, viegli uzliesmojošu šķidrumu, gāzu vai putekļu tuvumā. *Akumulatori var radīt dzirksteles, kas var izraisīt putekļu vai izgarojumu aizdegšanos.*

Pārbaudiet akumulatoru pirms katras lietošanas reizes:

Pirms katras lietošanas reizes veiciet vizuālu akumulatora pārbaudi. Savu laiku nokalpojais akumulators ir atbilstoši noteikumiem jāutilizē.

GARDENA Sistēmas Akumulators BLI-18

preces nr. 9839

Originālās instrukcijas tulkojums.

Lūdzu, uzmanīgi izlasiet un ievērojiet šo lietošanas instrukciju un piezīmes. Iepazīstieties ar akumulatora lietošanu, uzlādes tehnoloģiju (skatiet GARDENA akumulatora lietošanas instrukciju) un izlasiet drošības norādījumus.

Drošības apsvērumu dēļ šo akumulatoru nedrīkst lietot bērni un jaunieši, kuru vecums nepārsniedz 16 gadus, kā arī personas, kuras nav iepazinušas ar šīs lietošanas instrukcijas saturu. Personām ar psihiskiem vai garīgiem traucējumiem ir atļauts lietot šo produktu tikai atbildīgās personas uzraudzībā vai arī, ja tās ir instruētas no atbildīgo personu puses. Bērniem jāatrodas uzraudzībā, lai nepieļautu, ka viņi spēlējas ar izstrādājumu. Nekad nestrādājiet ar šo ierīci, kad esat noguris, slims vai lietojīs alkoholu, narkotikas vai medikamentus.

Lietošana atbilstoši noteiktajam mērķim:

GARDENA Sistēmas Akumulators nodrošina attiecīgo, ar akumulatoru darbināmo GARDENA ierīču barošanu privātās māsaimniecībās un dārzos. Akumulatoru nedrīkst lietot sabiedriskās vietās, parkos, uz sporta laukumiem, ielām, lauksaimniecības un mežsaimniecības uzņēmumos.

1. DROŠĪBA

Svarīgi!

Lūdzu, uzmanīgi izlasiet un rūpīgi uzglabājiet šo lietošanas instrukciju.

Simboli uz izstrādājuma:



→ Ievērojiet drošības norādījumus uz akumulatora.

Lai nepieļautu traumu gūšanas risku, akumulatoru nedrīkst izmantot kā citu izstrādājumu strāvas avotu. Izmantojiet akumulatoru tikai tam paredzētajiem GARDENA izstrādājumiem.

Lādējiet akumulatoru tikai apkārtējās vides temperatūrās no 0 °C līdz 40 °C. Pēc ilgāka darba laika ļaujiet akumulatoram atdzist.

Regulāri pārbaudiet, vai uzlādes kabelim nav redzamas bojājumu vai nolietojuma pazīmes. Lietojiet tikai tad, ja tā darba stāvoklis ir teicams.

Akumulatoru nedrīkst glabāt vietā, kur temperatūra pārsniedz 45 °C vai tiešos saules staros. Optimālākā uzglabāšanas temperatūra ir temperatūra, kas ir zemāka par 25 °C, jo pie šādās temperatūras akumulatora pašizlāde ir viszemākā.

Nepakļaujiet akumulatoru lietus, ūdens (iegremdējot) vai mitruma iedarbībai.

Uzturiet akumulatoru, it īpaši ventilācijas atveres, labā darba stāvoklī (tīru).

Ja akumulatoru ilgstoši nav paredzēti izmantot (ziemas laikā), pārlādējiet to, lai nepieļautu pilnīgu izlādēšanos.

Lai novērstu pašizlādi, neatbilstošu lietošanu un nelaimes gadījumus, neuzglabājiēt akumulatoru izstrādājuma.

Neglabājiēt akumulatoru vietās, kur rodas statiskā elektrība.

Papildus drošības norādījumi:

BĪSTAMI! Šis izstrādājums darba laikā ģenerē elektromagnētisko lauku. Šis lauks noteiktos apstākļos var ietekmēt pasīvu vai aktīvu medicīnisko implantātu funkcionēšanu. Lai nepieļautu tādas situācijas, kurās cilvēki var gūt smagus vai nāvīgus ievainojumus, cilvēkiem ar medicīnisko implantātu pirms izstrādājuma lietošanas vajadzētu pakonsultēties ar ārstu vai implantāta ražotāju.

BĪSTAMI! Mazas detaļas var viegli norīt. Polietilēna maisiņš rada nosmakšanas risku maziem bērniem. Montāžas laikā turiet mazus bērnus drošā attālumā.

2. NODOŠANA EKSPLUATĀCIJĀ

Akumulatora uzlādēšana (skatīt 3. lpp):



UZMANĪBU!

Pārmērīgs spriegums rada akumulatora vai akumulatora lādētāja bojājumus.

→ Pārbaudiet, vai izmantojat pareizo elektroapgādes tīkla spriegumu.

Pirms pirmās lietošanas reizes akumulatoram jābūt pilnīgi uzlādētam.

Litija jonu akumulatoru var lādēt jebkurā uzlādes līmenī un uzlādes procesu var pārtraukt jebkurā brīdī, nebojājot akumulatoru (bez atmiņas efekta).

1. Pieslēdziet akumulatora lādētāju **C** tīkla rozetei.

2. Pieslēdziet akumulatora lādēšanas kabeli **E** akumulatoram **B**.

Ja uzlādes kontrolindikator **L lādētājā mirgo zaļā krāsā, tas nozīmē, ka akumulators tiek lādēts.**

Ja uzlādes kontrolindikator **L lādētājā bez pārtraukuma deg zaļā krāsā, tas nozīmē, ka akumulators ir pilnībā uzlādēts** (lādēšanas ilgums, skatīt 6. TEHNISKE DATI).

3. Lādēšanas laikā regulāri pārbaudiet uzlādes līmeni.

4. Kad akumulators **B** ir pilnīgi uzlādēts, atslēdziet akumulatoru **B** no lādētāja **C**.

5. Atslēdziet lādētāju **C** no rozetes.

Akumulatora uzlādes indikators lādēšanas laikā:

100 % uzlādēts	L , L un L deg (uz 60 sek.)
66 – 99 % uzlādēts	L un L deg, L mirgo
33 – 65 % uzlādēts	L deg, L mirgo
0 – 32 % uzlādēts	L mirgo

Akumulatora uzlādes indikators darba laikā:

→ Nospiediet taustiņu **B uz akumulatora.**

66 – 99 % uzlādēts	L , L un L deg
33 – 65 % uzlādēts	L un L deg
11 – 32 % uzlādēts	L deg
0 – 10 % uzlādēts	L mirgo

3. APKOPE

Akumulatoru tīrīšana:

Pirms pieslēgt akumulatora lādētāju, pārliecinieties, kas akumulatora un akumulatora lādētāja virsmas un kontakti ir tīri un sausi.

Nemazgājiet zem tekoša ūdens.

→ Notīriet kontaktus ar mikstu un sausu drānu.

4. UZGLABĀŠANA

Ekspluatācijas pārtraukšana:

Akumulatoru jāglabā bērniem nepieejamā vietā.

1. Uzlādējiet akumulatoru.

2. Uzglabājiēt akumulatoru sausā vietā, kur tas nevar sasalt.

Akumulatora utilizācija:



GARDENA akumulators satur litija jonu šūnas, kas pēc ekspluatācijas beigām jāutilizē atsevišķi no sadzīves atkritumiem.

Svarīgi!

Nododiet akumulatorus utilizācijai tuvākajā atkritumu apsaimniekošanas uzņēmumā.

1. Pilnīgi izlādējiet litija jonu šūnas (griezieties GARDENA servisā).
2. Nodrošiniet litija jonu šūnu kontaktus pret īssavienojumu.
3. Pareizi utilizējiet litija jonu šūnas.

5. KLŪDU NOVĒRŠANA

Akumulatora kļūdu indikatora kļūdu ziņojumi (skatīt 3. lpp).

Problēma	Iespējamais cēlonis	Risinājums
Kļūdas diode (🔴) akumulatorā mirgo	Akumulatora pārslogošana. Zemspriegums	→ Apturiet ar akumulatoru darbināmo izstrādājumu un palaidiet to vēlreiz. → Uzlādējiet akumulatoru.
Kļūdas diode (🔴) akumulatorā deg	Akumulatora temperatūra ārpus pieļautā diapazona.	→ Lietojiet akumulatoru apkārtējās vides temperatūrās no 0 °C līdz 40 °C.
Kļūdas diode (🔴) akumulatorā deg	Kļūda akumulatorā/akumulators ir bojāts.	→ Ja pieslēdzot pie lādētāja, akumulatoru nav iespējams atiestāfīt, vēršieties GARDENA servisā.
Uzlādes kontrolindicators (🔴) lādētājā neiedegas	Lādētājs vai lādēšanas kabelis nav pieslēgts pareizi.	→ Pareizi pieslēdziet lādētāju vai lādēšanas kabeli.
Uzlādes kontrolindicators (🔴) lādētājā mirgo sarkanā krāsā	Akumulatora temperatūra ārpus pieļautā diapazona.	→ Lietojiet akumulatoru apkārtējās vides temperatūrās no 0 °C līdz 40 °C.

NORĀDE: Citu traucējumu rašanās gadījumā, lūdzu, griezieties tuvākajā GARDENA servisa centrā. Remontu drīkst veikt tikai GARDENA servisa centros vai GARDENA autorizētos specializētos veikalos.

6. TEHNISKIE DATI

Sistēmas akumulators BLI-18	Vienība	Vērtība (preces nr. 9839)
Maks. akumulatora spriegums	V (DC)	18
Akumulatora jauda	Ah	2,6
Akumulatora lādēšanas laiks 80 % / 100 % (apm.)	h	3,5 / 5

7. SERVISS / GARANTĪJA

Serviss:

Lūdzu, griezieties pēc adreses, kas norādīta otrajā pusē.

Garantijas paziņojums:

Garantijas prasības gadījumā no jums netiks ieturēta maksa par sniegtajiem apkopes pakalpojumiem.

GARDENA Manufacturing GmbH visiem GARDENA oriģinālajiem, jaunajiem izstrādājumiem sniedz 2 gadu garantiju, sākot ar izstrādājumu pirmreizējās iegādes dienu, ja šie izstrādājumi tikuši izmantoti vienīgi privātām vajadzībām. Šī ražotāja garantija nav attiecināma uz otrējā tirgū iegādātiem izstrādājumiem. Šī garantija attiecas uz visiem būtiskajiem izstrādājuma trūkumiem, kas ir acimredzami saistīti ar materiāla defektiem vai ražošanas kļūdām. Garantijas noteikumi tiek izpildīti, piegādājot pilnībā darboties spējīgu rezerves izstrādājumu vai bez maksas saremontējot mums atsūtīto bojāto izstrādājumu; mēs paturam tiesības izvēlēties starp šīm iespējām. Uz šo pakalpojumu attiecas šādi noteikumi.

- Izstrādājums lietots paredzētajam nolūkam, saskaņā ar lietošanas norādījumos iekļautajiem ieteikumiem.
- Ne pircējs, ne kādas trešās personas nav mēģinājušas patstāvīgi atvērt izstrādājumu vai veikt tā remontu.
- Darbināšanai ir tikušas izmantotas tikai oriģinālās GARDENA rezerves un dilstošās detaļas.
- Pirkuma čeka uzrādīšana.

Garantija nav attiecināma uz detaļu un komponentu (piemēram, nažu, nažu stiprinājuma daļu, turbīnu, apgaismes līdzekļu, ķīļsiksnu un zobsiksnu, darba ratu, gaisa filtru, aizdedzes sveču) normālu nodilumu, optiskām izmaiņām, kā arī uz dilstošajām un patērējamajām detaļām.

Šī ražotāja garantija paredz vienīgi izstrādājuma apmaiņu un remontu saskaņā ar iepriekš minētajiem nosacījumiem. Citu mums kā ražotājam izvirzītu prasību apmierināšana, piemēram, zaudējumu atlīdzināšanu, ražotāja garantija neparedz. Šī ražotāja garantija neskar likumā un līgumā noteiktās garantijas prasības, ko lietotājs var izvirzīt pret veikalu / pārdevēju.

Ražotāja garantijas spēkā esamību un darbību reglamentē Vācijas Federatīvās Republikas tiesību akti.


Iestājoties garantijas gadījumam, lūdzam nosūtīt defektīvo izstrādājumu kopā ar pirkuma čeka kopiju un kļūmes aprakstu uz aizmugurē norādīto GARDENA servisa adresi, pilnībā apmaksājot pasta izdevumus.

<p>FR Responsabilité Conformément à la loi relative à la responsabilité du fait des produits défectueux, nous déclarons expressément par la présente que nous déclinons toute responsabilité pour les dommages résultant de nos produits, si lesdits produits n'ont pas été correctement réparés par un partenaire d'entretien agréé GARDENA ou si des pièces d'origine GARDENA ou des pièces agréées GARDENA n'ont pas été utilisées.</p>	<p>IT Responsabilità del prodotto In conformità con la Legge tedesca sulla responsabilità del prodotto, con la presente dichiariamo espressamente che decliniamo qualsiasi responsabilità per danni causati dai nostri prodotti qualora non siano stati correttamente riparati presso un partner di assistenza approvato GARDENA o laddove non siano stati utilizzati ricambi originali o autorizzati GARDENA.</p>
<p>NL Productaansprakelijkheid Conform de Duitse wet inzake productaansprakelijkheid verklaren wij hierbij uitdrukkelijk dat wij geen aansprakelijkheid aanvaarden voor schade ontstaan uit onze producten waarbij deze producten niet zijn gerepareerd door een GARDE-NA-erkende servicepartner of waarbij geen originele GARDENA-onderdelen of onderdelen die door GARDENA zijn goedgekeurd zijn gebruikt.</p>	<p>ES Responsabilidad sobre el producto De acuerdo con la Ley de responsabilidad sobre productos alemana, por la presente declaramos expresamente que no aceptamos ningún tipo de responsabilidad por los daños ocasionados por nuestros productos si dichos productos no han sido reparados por un socio de mantenimiento aprobado por GARDENA o si no se han utilizado piezas originales GARDENA o piezas autorizadas por GARDENA.</p>
<p>SV Produktansvar I enlighet med tyska produktansvarslagar förklarar vi härmed uttryckligen att vi inte åtar oss något ansvar för skador som orsakas av våra produkter där produkterna inte har genomgått korrekt reparation från en GARDENA-godkänd servicepartner eller där originaldelar från GARDENA eller delar godkända av GARDENA inte använts.</p>	<p>PT Responsabilidade pelo produto De acordo com a lei alemã de responsabilidade pelo produto, declaramos que não nos responsabilizamos por danos causados pelos nossos produtos, caso os tais produtos não tenham sido devidamente reparados por um parceiro de assistência GARDENA aprovado ou se não tiverem sido utilizadas peças GARDENA originais ou peças autorizadas pela GARDENA.</p>
<p>DA Produktsvar I overensstemmelse med den tyske produktansvarslav erklærer vi hermed udtrykkeligt, at vi ikke påtager os noget ansvar for skader på vores produkter, hvis de pågældende produkter ikke er blevet repareret korrekt af en GARDENA-godkendt servicepartner, eller hvor der ikke er brugt originale GARDENA-reservedele eller godkendte reservedele fra GARDENA.</p>	<p>PL Odpowiedzialność za produkt Zgodnie z niemiecką ustawą o odpowiedzialności za produkt, niniejszym wyrażnie oświadczamy, że nie ponosimy żadnej odpowiedzialności za szkody poniesione na skutek użytkowania naszych produktów, w przypadku gdy naprawa tych produktów nie była odpowiednio przeprowadzana przez zatwierdzonego przez firmę GARDENA partnera serwisowego lub nie stosowano oryginalnych części GARDENA albo części autoryzowanych przez tę firmę.</p>
<p>FI Tuotevastuu Saksan tuotevastuulain mukaisesti emme ole vastuussa laitteiden vaurioista, jos korjauksia ei ole tehnyt GARDENAn hyväksymä huoltoliike tai jos niiden syynä on muiden kuin alkuperäisten GARDENA-varaosien tai GARDENAn hyväksymien varaosien käyttö.</p>	<p>HU Termékszavatosság A németországi termékszavatossági törvénnyel összhangban ezennel nyomatékosan kijelentjük, hogy nem vállalunk felelősséget a termékeinkben keletkezett olyan károkért, amelyek valamely GARDENA által jóváhagyott szervizpartner által nem megfelelően végzett javításból adódtak, vagy amely során nem eredeti GARDENA alkatrészeket vagy a GARDENA által jóváhagyott alkatrészeket használtak fel.</p>

<p>CS Odpovědnost za výrobek V souladu s německým zákonem o odpovědnosti za výrobek tímto výslovně prohlašujeme, že nepřijímáme žádnou odpovědnost za poškození vzniklá na našich výrobcích, kdy zmíněné výrobky nebyly řádně opraveny schváleným servisním partnerem GARDENA nebo kdy nebyly použity originální náhradní díly GARDENA nebo náhradní díly autorizované společností GARDENA.</p>	<p>RO Răspunderea pentru produs În conformitate cu Legea germană privind răspunderea pentru produs, declarăm în mod expres prin prezentul document că nu acceptăm nicio răspundere pentru defecțiunile suferite de produsele noastre atunci când acestea nu au fost reparate în mod corect de un atelier de service partener, aprobat de GARDENA, sau când nu au fost utilizate piese GARDENA originale sau piese autorizate de GARDENA.</p>
<p>SK Zodpovednosť za produkt V súlade s nemeckými právnymi predpismi upravujúcimi zodpovednosť za výrobok týmto výslovne prehlasujeme, že nenesieme žiadnu zodpovednosť za škody spôsobené našimi výrobkami, v prípade ktorých neboli náležité opravy vykonané servisným partnerom schváleným spoločnosťou GARDENA alebo neboli použité diely spoločnosti GARDENA alebo diely schválené spoločnosťou GARDENA.</p>	<p>BG Отговорност за вреди, причинени от стоки Съгласно германския Закон за отговорността за вреди, причинени от стоки, с настоящото изрично декларираме, че не носим отговорност за щети, причинени от нашите продукти, ако те не са били правилно ремонтирани от одобрен от GARDENA сервиз или ако не са използвани оригинални части на GARDENA или части, одобрени от GARDENA.</p>
<p>EL Ευθύνη προϊόντος Σύμφωνα με τον γερμανικό νόμο περί Ευθύνης για τα Προϊόντα, με το παρόν δηλώνουμε ρητώς ότι δεν αποδεχόμαστε καμία ευθύνη για τυχόν ζημιές που προκύπτουν από τα προϊόντα μας εάν αυτά δεν έχουν επισκευαστεί σωστά από κάποιον εγκεκριμένο συνεργάτη επισκευών της GARDENA ή εάν δεν έχουν χρησιμοποιηθεί αυθεντικά εξαρτήματα GARDENA ή εξαρτήματα εγκεκριμένα από την GARDENA.</p>	<p>ET Tootevastutus Vastavalt Saksamaa tootevastatusseadusele deklareerime käesolevaga selgesõnaliselt, et me ei kanna mingisugust vastutust meie toodetest tingitud kahjude eest, kui need tooted ei ole korrektselt parandatud GARDENA heakskiidetud hoolduspartneri poolt või kui parandamisel ei ole kasutatud GARDENA originaalosi või GARDENA volitatud osi.</p>
<p>SL Odgovornost proizvajalca V skladu z nemškimi zakoni o odgovornosti za izdelke, izrecno izjavljajo, da ne sprejemamo nobene odgovornosti za škodo, ki jo povzročijo naši izdelki, če teh niso ustrezno popravili GARDENINI odobreni servisni partnerji ali pri tem niso bili uporabljeni originalni GARDENINI nadomestni deli ali GARDENINIMI homologiranimi nadomestnimi deli.</p>	<p>LT Gaminio patikimumas Mes aiškiiai pareiškiame, kad, atsižvelgiant į Vokietijos gaminių patikimumo įstatymą, neprisiimame atsakomybės dėl bet kokios žalos, patirtos dėl mūsų gaminių, jeigu jie buvo netinkamai taisomi arba jų dalys buvo pakeistos neoriginaliomis GARDENA dalimis ar nepatvirtintomis dalimis, arba jeigu remonto darbai buvo atliekami ne GARDENA techninės priežiūros centro specialistų.</p>
<p>HR Pouzdanost proizvoda Sukladno njemačkom zakonu o pouzdanosti proizvoda, ovime izričito izjavljujemo kako ne prihvaćamo nikakvu odgovornost za oštećenja na našim proizvodima nastala uslijed neispravnog popravka od strane servisnog partnera kojeg odobrava GARDENA ili uslijed nekorištenja originalnih GARDENA dijelova ili dijelova koje odobrava GARDENA.</p>	<p>LV Atbildība par produkcijas kvalitāti Saskaņā ar Vācijas likumu par atbildību par produkcijas kvalitāti ar šo mēs paziņojam, ka neuzņemamies atbildību par bojājumiem, kas radušies, lietojot mūsu izstrādājumus, kuru remontu nav veicis uzņēmuma GARDENA apstiprināts apkopes partneris vai kuru remontam netika izmantotas oriģinālās GARDENA detaļas vai detaļas, kuru lietošanu apstiprinājis uzņēmums GARDENA.</p>

<p>DE EU-Konformitätserklärung Der Unterzeichner, GARDENA Germany AB, PO Box 7454, S-103 92 Stockholm, Schweden, bescheinigt hiermit, dass die nachstehend aufgeführten Geräte bei Verlassen des Werks die harmonisierten EU-Leitlinien, EU-Normen für Sicherheit und besondere Normen erfüllen. Dieses Zertifikat verliert seine Gültigkeit, wenn die Geräte ohne unsere Genehmigung verändert werden.</p>	<p>IT Dichiarazione di conformità CE La sottoscritta GARDENA Germany AB, PO Box 7454, S-103 92 Stockholm, Svezia, certifica che il prodotto qui di seguito indicato, nei modelli da noi commercializzati, è conforme alle direttive armonizzate UE nonché agli standard di sicurezza UE e agli standard specifici di prodotto. Qualunque modifica apportata al prodotto senza nostra specifica autorizzazione invalida la presente dichiarazione.</p>
<p>EN EC Declaration of Conformity The undersigned, GARDENA Germany AB, PO Box 7454, S-103 92 Stockholm, Sweden, hereby certifies that, when leaving our factory, the units indicated below are in accordance with the harmonised EU guidelines, EU standards of safety and product specific standards. This certificate becomes void if the units are modified without our approval.</p>	<p>ES Declaración de conformidad CE El abajo firmante, GARDENA Germany AB, PO Box 7454, S-103 92 Stockholm, Suecia, certifica por la presente que, cuando salen de la fábrica, las unidades indicadas a continuación cumplen las normas de armonización de la UE, las normas de la UE sobre seguridad y las normas específicas del producto. Este certificado quedará sin efecto si se modifican las unidades sin nuestra autorización.</p>
<p>FR Déclaration de conformité CE Le constructeur, soussigné : GARDENA Germany AB, PO Box 7454, S-103 92 Stockholm, Suède, déclare qu'à la sortie de ses usines le matériel neuf désigné ci-dessous était conforme aux prescriptions des directives européennes énoncées ciaprès et conforme aux règles de sécurité et autres règles qui lui sont applicables dans le cadre de l'Union européenne. Toute modification apportée à cet appareil sans notre accord annule la validité de ce certificat.</p>	<p>PT Declaração de conformidade CE O abaixo-assinado, GARDENA Germany AB, PO Box 7454, S-103 92 Stockholm, Suécia, certifica por este meio que, ao sair da nossa fábrica, as unidades indicadas acima estão em conformidade com as diretrizes uniformizadas da UE, os padrões de segurança da UE e os padrões específicos do produto. Este certificado deixa de ser válido se as unidades forem modificadas sem a nossa aprovação.</p>
<p>NL EG-conformiteitsverklaring De ondergetekende, GARDENA Germany AB, PO Box 7454, S-103 92 Stockholm, Zweden, verklaart hierbij dat de producten die hieronder staan vermeld, wanneer ze onze fabriek verlaten, in overeenstemming zijn met de geharmoniseerde Europese richtlijnen, EU-normen voor veiligheid en productspecifieke normen. Dit certificaat vervalt als de producten worden aangepast zonder onze toestemming.</p>	<p>PL Deklaracja zgodności WE Niżej podpisany przedstawiciel firmy GARDENA Germany AB, PO Box 7454, S-103 92 Stockholm, Szwecja, niniejszym oświadcza, że podane poniżej wyroby opuszczające fabrykę są zgodne ze zharmonizowanymi normami UE oraz z obowiązującymi w UE przepisami bezpieczeństwa i normami dotyczącymi danego produktu. Modyfikacja wyrobów bez naszej zgody powoduje unieważnienie niniejszego certyfikatu.</p>
<p>SV EG-försäkran om överensstämmelse Undertecknad firma GARDENA Germany AB, PO Box 7454, S-103 92 Stockholm, Sverige, intygar härmed att nedan nämnda produkter, när de lämnar vår fabrik, överensstämmer med EU:s riktlinjer, EU:s säkerhetsstandarder och produktspecifika standarder. Detta intyg skall ogiltigförklaras om produkten ändras utan vårt godkännande.</p>	<p>HU EK megfeleléségi nyilatkozat Alulírott GARDENA Germany AB, PO Box 7454, S-103 92 Stockholm, Svédország ezzel tanúsítja, hogy az alábbiakban leírt egységek a gyár elhagyásakor megfeleltek a harmonizált uniós előírásoknak és biztonsági és termékspecifikus szabványoknak. Ez a tanúsítvány érvényét veszti, ha az egységeket jóváhagyásunk nélkül átalakítják.</p>
<p>DA EU-overensstemmelseserklæring Undertegnede, GARDENA Germany AB, PO Box 7454, S-103 92 Stockholm, Sverige erklærer hermed, at nedenfor anførte enheder er i overensstemmelse med de harmoniserede EU-retningslinjer, EU-standarder for sikkerhed og produktspecifikke standarder, når de forlader fabrikken. Denne erklæring ugyldiggøres, hvis enhederne ændres uden vores godkendelse.</p>	<p>CS Prohlášení o shodě ES Níže uvedená společnost GARDENA Germany AB, PO Box 7454, S-103 92 Stockholm, Švédsko, tímto potvrzuje, že při opuštění naší továrny jsou jednotky uvedené níže v souladu s harmonizačními pokyny EU, standardy EU ohledně bezpečnosti a specifickými produktovými standardy. Tento certifikát pozbyvá platnosti, pokud dojde k úpravě jednotek bez našeho schválení.</p>
<p>FI EY-vaatimustenmukaisuusvakuutus GARDENA Germany AB, PO Box 7454, S-103 92 Stockholm, Ruotsi, vakuuttaa täten, että alla mainitut laitteet ovat tehtaalta lähtiessään yhdenmukaistettujen EU-säännösten, EU:n turvastandardien ja tuotekohtaisen standardien mukaisia. Tämä vakuutus mitätöityy, jos laitteita muutetaan ilman hyväksyntäämme.</p>	<p>SK EÚ vyhlásenie o zhode Dolu podpísaná spoločnosť GARDENA Germany AB, PO Box 7454, S-103 92 Stockholm, Švédsko týmto osvedčuje, že nižšie uvedené jednotky boli v súlade s harmonizovanými usmerneniami EU, normami EÚ v oblasti bezpečnosti a špecifickými normami týkajúcimi sa produktu v čase opustenia výrobného závodu. Toto osvedčenie stráca platnosť, ak boli jednotky zmenené bez nášho súhlasu.</p>

<p>EL Δήλωση Συμμόρφωσης ΕΚ</p> <p>Η υπογρασμένη εταιρεία, GARDENA Germany AB, PO Box 7454, S-103 92 Stockholm, Σουηδία, πιστοποιεί ότι, κατά την έξοδο από το εργοστάσιο, οι μονάδες που αναφέρονται κατωτέρω συμμορφώνονται με τις εναρμονισμένες οδηγίες ΕΕ, τα πρότυπα ασφαλείας της ΕΕ και τα συγκεκριμένα πρότυπα προϊόντος. Αυτό το πιστοποιητικό καθίσταται άκυρο εάν οι μονάδες έχουν τροποποιηθεί χωρίς την έγκρισή μας.</p>	<p>BG Декларация за съответствие на ЕО</p> <p>С настоящото долуподписаната, GARDENA Germany AB, PO Box 7454, S-103 92 Stockholm, Швеция, удостоверява, че при напускане на фабриката модулите, посочени по-долу, са в съответствие с хармонизираните директиви на ЕС, стандартите на ЕС за безопасност и специфичните за продукта стандарти. Този сертификат става невалиден, ако модулите са променени без нашето одобрение.</p>
<p>SL Izjava ES o skladnosti</p> <p>Spodaj podpisana, GARDENA Germany AB, PO Box 7454, S-103 92 Stockholm, Švedska, s to izjavo potrjuje, da je bila spodaj navedena enota ob izhodu iz tovarne skladna z usklajenimi smernicami EU, standardi EU za varnost in standardi, specifičnimi za izdelek. Izjava postane neveljavna v primeru neodobrene spremembe enote.</p>	<p>ET EÜ vastavusdeklaratsioon</p> <p>Allakirjutatu GARDENA Germany AB, PO Box 7454, S-103 92 Stockholm, Rootsi, kinnitab käesolevaga, et tehases väljumisel vastavad allpool nimetatud seadmed harmoneeritud EL-i suunistele, EL-i ohutusstandarditele ja tootele eriomastele standarditele. See vastavuskinnitus kaotab kehtivuse, kui seadet muudetakse ilma meie heakskiiduta.</p>
<p>HR Izjava o uskladenosti EZ</p> <p>Niže potpisana GARDENA Germany AB, PO Box 7454, S-103 92 Stockholm, Švedska, ovime potvrđuje kako su u nastavku navedena jedinice prilikom napuštanja tvornice bile u skladu s usklađenim smjernicama EU, EU sigurnosnim standardima i standardima specifičnima za proizvod. Ova certifikacija poništava se ako se jedinice izmjenjuju bez odobrenja.</p>	<p>LT EB atitikties deklaracija</p> <p>GARDENA Germany AB, PO Box 7454, S-103 92 Stockholm, Sweden, garantuoja, kad iš gamyklos siunčiami toliau nurodyti įrenginiai atitinka suderintus EB reikalavimus, EB saugos ir konkretaus gaminių standartus. Pakeitus gaminį be mūsų patvirtinimo, nutraukiamas šio sertifikato galiojimas.</p>
<p>RO Declarație de conformitate CE</p> <p>Subscrisa, GARDENA Germany AB, PO Box 7454, S-103 92 Stockholm, Suedia, certifică prin prezenta că, la momentul ieșirii din fabrica noastră, unitățile indicate mai jos sunt în conformitate cu directivele UE armonizate, cu standardele UE de siguranță și cu standardele specifice ale produsului. Prezentul certificat devine nul dacă unitățile sunt modificate fără aprobarea noastră.</p>	<p>LV EK atbilstības deklarācija</p> <p>Uzņēmums GARDENA Germany AB, PO Box 7454, S-103 92 Stockholm, Zviedrija, ar parakstu apliecina, ka tālāk minētās vienības, pamatot rūpnicu, atbilst saskaņotajām ES vadlīnijām, ES drošības standartiem un izstrādājumam specifiskajiem standartiem. Šis sertifikāts tiek anulēts, ja šīs vienības tiek modificētas bez mūsu apstiprinājuma.</p>
<p>Produktbezeichnung: System-Akku</p> <p>Description of the product: System Battery</p> <p>Désignation du produit : Batterie du système</p> <p>Beschrijving van het product: Systeemaccu</p> <p>Beskrivning av produkten: Systembatteri</p> <p>Beskrivelse af produktet: Systembatteri</p> <p>Tuotteen kuvaus: Järjestelmäakku</p> <p>Descrizione del prodotto: Batteria</p> <p>Descripción del producto: Batería del sistema</p> <p>Descrição do produto: Bateria do sistema</p> <p>Opis produktu: Akumulator systemowy</p>	<p>A termék leírása: Rendszerakkumulátor</p> <p>Popis výrobku: Systémová baterie</p> <p>Popis produktu: Systémový akumulátor</p> <p>Περιγραφή του προϊόντος: Μπαταρία συστήματος</p> <p>Opis izdelka: Sistemska baterija</p> <p>Opis proizvoda: Baterija</p> <p>Descrierea produsului: Bateria</p> <p>Описание на продукта: Батерия за системата</p> <p>Toote kirjeldus: Akusüsteem</p> <p>Gaminio aprašas: Sistemos akumulatorius</p> <p>Izstrādājuma apraksts: Sistēmas akumulators</p>

<p> Produkttyp: Terméktípus: Artikelnummer: Cikkszámok: Product type: Druh výrobku: Article number: Objednací číslo: Type de produit: Typ produktu: Référence : Objednávacie číslo: Producttype: Τύπος προϊόντος: Artikelnummer: Κωδικός είδους: Produkttyp: Vrsta izdelka: Artikelnummer: Številka izdelka: Produkttype: Vrsta proizvoda: Artikelnummer: Kataloški broj: Tuotetyyppi: Tip produs: Tuotenumero: Cod articol: Tipo di prodotto: Тип продукт: Codice articolo: Артикул номер: Tipo de producto: Tootetüüp: Referencia: Artiklinumber: Tipo de produto: Gaminio tipas: Número de Dalies numeris: Typ produktu: Produkta veids: referència: Artikla numurs: Numer katalogowy: </p>	<p> Anbringungsjahr der CE-Kennzeichnung: Rok umistění značky CE: Year of CE marking: Rok udelenia značky CE: Année d'apposition du marquage CE : Έτος ομήτοτος CE: Installatiejaar van de CE-aanduiding: Leto namestitve CE-oznake: Märkningsår: Godina dobivanja CE oznake: CE-Mærkningsår: Anul de marcare CE: CE-merkin kiinnitysvuosi: Година на поставяне на Anno di applicazione della CE-маркировка: CE-маркировка: certificazione CE: Година на поставяне на Colocación del distintivo CE: Metai, kada pažymėta CE-ženkle: Ano de marcação pela CE: CE-marķējuma uzlikšanas gads: Rok nadania oznakowania CE: CE-jelzés elhelyezésének éve: CE-jelzés elhelyezésének éve: </p>
<p>BLI-18</p>	<p>Art. 9839</p>
<p> EU-Richtlinien: EK-irányelvek: EC-Directives: Předpisy ES: Directives CE : Smernice EÚ: EG-richtlijnen: Οδηγίες EK: EU-direktiv: Direktive EU: EF-direktiver: EC direktive: EY-direktiiv: Directive CE: Direttive UE: Директиви на EO: Directiva CE: EÜ direktiivid: Directivas CE: EB direktyvos: Dyrektywy WE: EK direktivas: </p>	<p> Ulm, den 25.06.2018 Ulm, 25.06.2018 Fait à Ulm, le 25.06.2018 Ulm, 25-06-2018 Ulm, 2018.06.25. Ulm, 25.06.2018 Ulmissa, 25.06.2018 Ulm, 25.06.2018 Ulm, 25.06.2018 Ulm, 25.06.2018 Ulm, dnia 25.06.2018 Ulm, 25.06.2018 Ulm, 25.06.2018 Ulm, 25.06.2018 Ulm, dná 25.06.2018 Ulm, 25.06.2018 Ulm, 25.06.2018 Ulm, 25.06.2018 Ulm, 25.06.2018 Ulm, 25.06.2018 Ulm, 25.06.2018 Ulm, dana 25.06.2018 Ulm, 25.06.2018 Ulm, 25.06.2018 Ulm, 25.06.2018 Ulm, 25.06.2018 Ulme, 25.06.2018 </p>
<p> Harmonisierte EN-Normen / Harmonised EN: Hinterlegte Dokumentation: Documentation déposée: GARDENA Technische Dokumentation, Documentation technique GARDENA, M. Kugler, 89079 Ulm M. Kugler, 89079 Ulm Deposited Documentation: GARDENA Technical Documentation, M. Kugler, 89079 Ulm </p>	<p>2014/30/EG 2011/65/EG</p> <p>2018</p> <p> Der Bevollmächtigte Authorised representative Le mandataire De gevolmachtigde Auktoriserad representant Autoriseret représentant Valtuutettu edustaja Persona delegata La persona autorizada O reprezentante Pelnomocnik Meghatalmazott Zplnomocnēnc Splnomocnený O εξουσιοδοτημένος Pooblašćenec Ovlaštena osoba Conducerea tehnică Упълномощен Volitatud esindaja Įgaliotasis atstovas Pilnvarotā persona </p> <p>  Reinhard Pompe Vice President </p>

Deutschland / Germany

GARDENA Manufacturing GmbH
Central Service
Hans-Lorenser-Straße 40
D-89079 Ulm
Produktfragen: (+49) 731 490-123
Reparaturen: (+49) 731 490-290
service@gardena.com

Albania

COBALT Sh.p.k.
Rr. Siri Kodra
1000 Tirana

Argentina

Husqvarna Argentina S.A.
Av. del Libertador 5954 –
Piso 11 – Torre B
(C1428ARP) Buenos Aires
Phone: (+54) 11 5194 5000
info.gardena@ar.husqvarna.com

Armenia

Garden Land Ltd.
61 Tigran Mets
0005 Yerevan

Australia

Husqvarna Australia Pty. Ltd.
Locked Bag 5
Central Coast BC
NSW 2252
Phone: (+ 61) (0) 2 4352 7400
customer.service@
husqvarna.com.au

Austria / Österreich

Husqvarna Austria GmbH
Industriezeile 36
4010 Linz
Tel.: (+43) 732 77 01 01-485
service.gardena@
husqvarnagroup.com

Azerbaijan

Firm Progress
a. Aliyev Str. 26A
1052 Baku

Belgium

Husqvarna België nv/sa
Gardena Division
Rue Egidie Van Ophem 111
1180 Uccle/Ukkel
Tel.: (+32) 2 720 92 12
Mail: info@gardena.be

Bosnia / Herzegovina

SILK TRADE d.o.o.
Industrijska zona Bukva bb
74260 Tešanj

Brazil

Husqvarna do Brasil Ltda
Av. Francisco Matarazzo,
1400 – 19º andar
São Paulo – SP
CEP: 05001-903
Tel: 0800-112252
marketing.br.husqvarna@
husqvarna.com.br

Bulgaria

AGROLAND България АД
бул. 8 Декември, № 13
Офис 5
1700 Студентски град
София
Tel.: (+359) 2466 6910
info@agroland.eu

Canada / USA

GARDENA Canada Ltd.
100 Summerlea Road
Brampton, Ontario L6T 4X3
Phone: (+1) 905 792 93 30
info@gardenacanada.com

Chile

Maquinarias Agroforestales
Ltda. (Maga Ltda.)
Santiago, Chile
Avda. Chesterton
8355 comuna Las Condes
Phone: (+56) 2 202 4417
Dalton@maga.cl
Zipcode: 7560330

China

Husqvarna (Shanghai)
Management Co., Ltd.
富世华 (上海) 管理有限公司
3F, Benq Square B,
No207, Song Hong Rd.,
Chang Ning District,
Shanghai, P.R.C. 200335
上海市长宁区淞虹路207号明
基广场B座3楼, 邮编: 200335

Colombia

Husqvarna Colombia S.A.
Calle 18 No. 68 D-31, zona
Industrial de Montevideo
Bogotá, Cundinamarca
Tel. 571 2922700 ext. 105
jairo.salazar@husqvarna.com.co

Costa Rica

Compania Exim
Euroiberoamericana S.A.
Los Colegios, Moravia,
200 metros al Sur del Colegio
Saint Francis – San José
Phone: (+506) 297 68 83
exim_euro@racsa.co.cr

Croatia

Husqvarna Austria GmbH
Industriezeile 36
4010 Linz
Tel.: (+43) 732 77 01 01-485
service.gardena@
husqvarnagroup.com

Cyprus

Med Marketing
17 Digeni Akrita Ave
P.O. Box 27017
1641 Nicosia

Czech Republic

Husqvarna Česko s.r.o.
Türkova 2319/5b
149 00 Praha 4 – Chodov
Bezplatná infolinka :
800 100 425
servis@cz.husqvarna.com

Denmark

GARDENA DANMARK
Lejrevej 19, st.
3500 Værløse
Tlf.: (+45) 70 26 47 70
husqvarna@husqvarna.dk
www.gardena.com / dk

Dominican Republic

BOSQUESA, S.R.L
Carretera Santiago Licey
Km. 5 ½
Esquina Copal II.
Santiago
Dominican Republic
Phone: (+809) 736-0333
joserbosquesa@claro.net.do

Ecuador

Husqvarna Ecuador S.A.
Arupos E1-181 y 10 de
Agosto Quito, Pichincha
Tel. (+593) 22800739
francisco.jacome@
husqvarna.com.ec

Estonia

Husqvarna Eesti OÜ
Valdeku 132
EE-11216 Tallinn
info@gardena.ee

Finland

Oy Husqvarna Ab
Gardena Division
Lautatarhankatu 8 B / PL 3
00581 HELSINKI
www.gardena.fi

France

Husqvarna France
9/11 Allée des pierres mayettes
92635 Gennevilliers Cedex
France
http : //www.gardena.com/ fr
N° AZUR: 0 810 00 78 23
(Prix d'un appel local)

Georgia

Transporter LLC
8/57 Bellashvili street
0159 Tbilisi, Georgia
Phone: (+995) 322 14 71 71

Great Britain

Husqvarna UK Ltd
Preston Road
Aycliffe Industrial Park
Newton Aycliffe
County Durham
DL5 6UP
info.gardena@husqvarna.co.uk

Greece

Π.ΠΑΠΑΔΟΠΟΥΛΟΣ ΑΕΒΕ
Λεωφ. Αθηνών 92
Αθήνα
Τ.Κ.104 42
Ελλάδα
Τηλ. (+30) 210 5193 100
info@papadopoulos.com.gr

Hungary

Husqvarna Magyarország Kft.
Ezred u. 1-3
1044 Budapest
Telefon: (+36) 1 251-4161
vezszolgalat.husqvarna@
husqvarna.hu

Iceland

O. Johnson & Kaaber
Tunguhalsi 1
110 Reykjavik
ooj@ojk.is

Ireland

Husqvarna UK Ltd
Preston Road
Aycliffe Industrial Park
Newton Aycliffe
County Durham
DL5 6UP
info.gardena@husqvarna.co.uk

Italy

Husqvarna Italia S.p.A.
Via Santa Vecchia 15
23868 VALMADRERA (LC)
Phone: (+39) 0341.203.111
assistenza.italia@it.husqvarna.com

Japan

KAJICHI Co. Ltd.
Sumitomo Realty &
Development Kojimachi
BLDG., 8F
5-1 Nibannycyo
Chiyoda-ku
Tokyo 102-0084
Phone: (+81) 33 264 4721
m_ishihara@kaku-ichi.co.jp

Kazakhstan

LAMED Ltd.
155/1, Tazhibayevoy Str.
050060 Almaty
IP Schmidt
Abayavenue 3B
110 005 Kostanay

Korea

Kyung Jin Trading CO.,LTD.
107-4, SunDuk Bld.,
Yangjae-dong,
Seocho-gu,
Seoul, (zipcode: 137-891)
Phone: (+82) (0)2 574-6300

Kyrgyzstan

Alye Maki
av. Moladaya Gyardir J 3
720014
Bishkek

Latvia

Husqvarna Latvija SIA
Ulbrokas 19A
LV-1021 Riga
info@gardena.lv

Lithuania

UAB Husqvarna Lietuva
Ateities pl. 77C
LT-52104 Kaunas
info@gardena.lt

Luxembourg

Magasins Jules Neuberg
39, rue Jacques Stas
Luxembourg-Gasperich 2549
Case Postale No. 12
Luxembourg 2010
Phone: (+352) 40 14 01
api@neuberg.lu

Mexico

AFOSA
Av. Lopez Mateos Sur # 5019
Col. La Palma 45070
Zapopan, Jalisco, Mexico
Phone: (+52) 33 3818-3434
icornejo@afosa.com.mx

Moldova

Convel S.R.L.
290A Muncesti Str.
2002 Chisinau

Netherlands

Husqvarna Nederland B.V.
GARDENA Division
Postbus 50131
1305 AC ALMERE
Phone: (+31) 36 521 00 10
info@gardena.nl

Neth. Antilles

Jonka Enterprises N.V.
Sta. Rosa Weg 196
P.O. Box 8200
Curaçao
Phone: (+599) 9 767 66 55
pgm@jonka.com

New Zealand

Husqvarna New Zealand Ltd.
PO Box 76-437
Manukau City 2241
Phone: (+64) (0) 9 202410
support.nz@husqvarna.co.nz

Norway

Husqvarna Norge AS
Gardena Division
Trøskeneveien 36
1708 Sarpsborg
info@gardena.no

Peru

Husqvarna Perú S.A.
Jr. Ramón Cárcamo 710
Lima 1
Tel: (+51) 1 3320400 ext. 416
juan.remuzgo@husqvarna.com

Poland

Husqvarna
Poland Spółka z o.o.
ul. Wysockiego 15 b
03-371 Warszawa
Phone: (+48) 22 330 96 00
gardena@husqvarna.com.pl

Portugal

Husqvarna Portugal, SA
Lagoa - Albarraque
2635 - 595 Rio de Mouro
Tel.: (+351) 21 922 85 30
Fax : (+351) 21 922 85 36
info@gardena.pt

Romania

Madex International Srl
Soseaua Odaii 117 - 123,
RO 013603 Bucuresti, S1
Phone: (+40) 21 352.76.03
madex@ines.ro

Russia / Россия

ООО „Хускварна“
141400, Московская обл.,
г. Химки,
улица Ленинградская,
владение 39, стр.6
Бизнес Центр
„Химки Бизнес Парк“,
помещение 0B02_04
<http://www.gardena.u>

Serbia

Domel d.o.o.
Autoput za Novi Sad bb
11273 Belgrade
Phone: (+381) 1 18 48 88 12
miroslav.jejina@domel.rs

Singapore

Hy-Ray PRIVATE LIMITED
40 Jalan Pemimpin
#02-08 Tat Ann Building
Singapore 577185
Phone: (+65) 6253 2277
shiyang@hyray.com.sg

Slovak Republic

Husqvarna Česko s.r.o.
Türkova 2319/5b
149 00 Praha 4 – Chodov
Bezplatná infolinka:
800 154 044
servis@sk.husqvarna.com

Slovenia

Husqvarna Austria GmbH
Industriezeile 36
4010 Linz
Tel.: (+43) 732 77 01 01-485
service.gardena@
husqvarnagroup.com

South Africa

Husqvarna
South Africa (Pty) Ltd
Postnet Suite 250
Private Bag X6,
Cascades, 3202
South Africa
Phone: (+27) 33 846 9700
info@gardena.co.za

Spain

Husqvarna España S.A.
Calle de Rivas nº 10
28052 Madrid
Phone: (+34) 91 708 05 00
atencioncliente@gardena.es

Suriname

Agrofix n.v.
Verlengde Hogestraat #22
Phone: (+597) 472426
agrofix@sr.net
pobox : 2006
Paramaribo
Suriname – South America

Sweden

Husqvarna AB
Gardena Division
S-561 82 Huskvarna
gardenaorder@husqvarna.se

Switzerland / Schweiz

Husqvarna Schweiz AG
Consumer Products
Industriestrasse 10
5506 Mägenwil
Phone: (+ 41) (0) 62 887 37 90
info@gardena.ch

Turkey

Dost Bahçe Diş Ticaret
Müessesilik A.Ş
Yunus Mah. Adil Sok. No: 3
İc Kapi No: 1 Kartal
34873 İstanbul
Phone: (+90) 216 38 93 939
info@dostbahce.com.tr

Ukraine / Україна

ТОВ «Хускварна Україна»
вул. Васильківська, 34,
офіс: 204-г
03022, м. Київ
Тел. (+38) 044 498 39 02
info@gardena.ua

Uruguay

FELI SA
Entre Rios 1083 CP 11800
Montevideo – Uruguay
Tel : (+598) 22 03 18 44
info@felisa.com.uy

Venezuela

Corporación Casa y Jardín C.A.
Av. Caroní, Edif. Trezmezn, PB.
Colinas de Bello Monte.
1050 Caracas.
Tlf : (+58) 212 992 33 22
info@casayjardin.net.ve

9839-20.960.03/0719
© GARDENA Manufacturing GmbH
D-89070 Ulm
<http://www.gardena.com>