

4000/2 Art. 1740

**DE Betriebsanleitung**

Regenfasspumpe

**EN Operator's manual**

Rain Water Tank Pump

**FR Mode d'emploi**

Pompe pour collecteur d'eau de pluie

**NL Gebruiksaanwijzing**

Regentonpomp

**SV Bruksanvisning**

Pump för Regnvattentunna

**DA Brugsanvisning**

Regnvandspumpe

**FI Käyttöohje**

Sadevesipumppu

**NO Bruksanvisning**

Regnvannstankpumpe

**IT Istruzioni per l'uso**

Pompa per cisterna

**ES Instrucciones de empleo**

Bomba para depósitos aguas pluviales

**PT Manual de instruções**

Bomba para depósito de água de chuva

**PL Instrukcja obsługi**

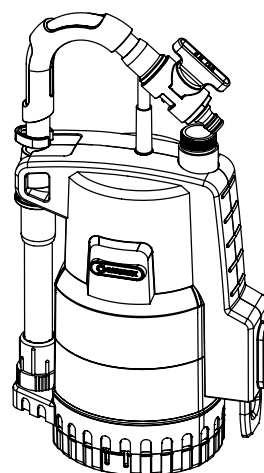
Pompa do deszczówki

**HU Használati utasítás**

Hordóürítő szivattyú

**CS Návod k obsluze**

Čerpadlo do sudu



4000/2 automatic Art. 1742

**SK Návod na obsluhu**

Čerpadlo do sudu

**EL Οδηγίες χρήσης**

Αντλία συλλεκτών βρόχινου νερού

**RU Инструкция по эксплуатации**

Насос для резервуаров с дождевой водой

**SL Navodilo za uporabo**

Potopna črpalka za deževnico

**HR Upute za uporabu**

Pumpa za spremnike kišnice

**SR/ Uputstvo za rad**

BS Pumpa za rezervoare kišnice

**UK Інструкція з експлуатації**

Насос для резервуарів з дощовою водою

**RO Instrucțiuni de utilizare**

Pompă pentru rezervor apă de ploaie

**TR Kullanma Kılavuzu**

Yağmur Suyu Tankı Pompası

**BG Инструкция за експлоатация**

Помпа за дъждовна вода

**SQ Manual përdorimi**

Pompë fuçie për ujën e shiut

**ET Kasutusjuhend**

Vihmaveemahutipump

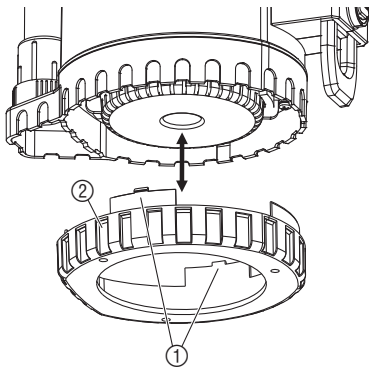
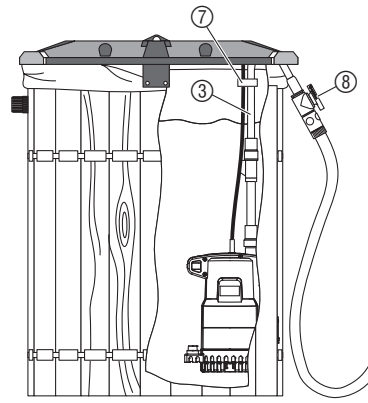
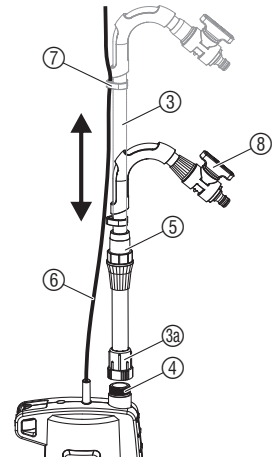
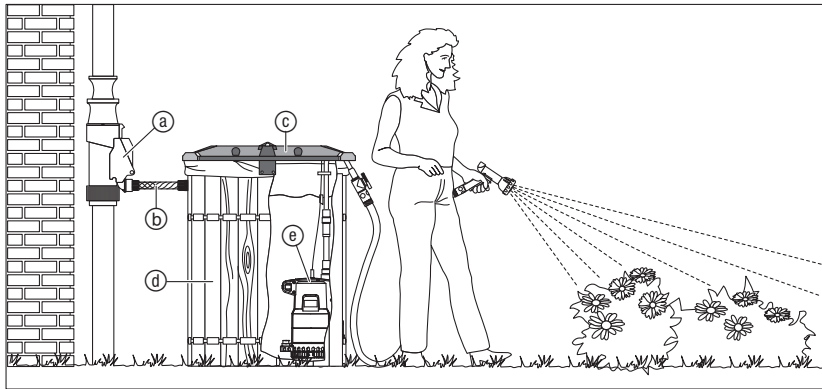
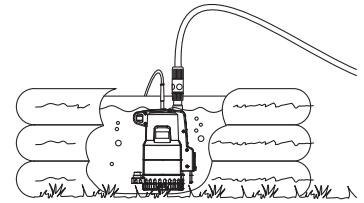
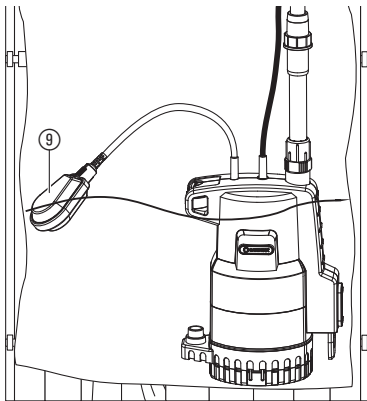
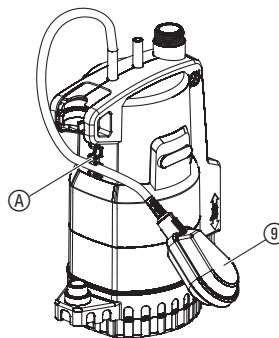
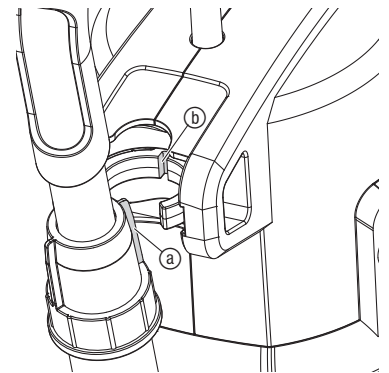
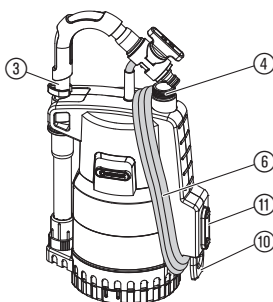
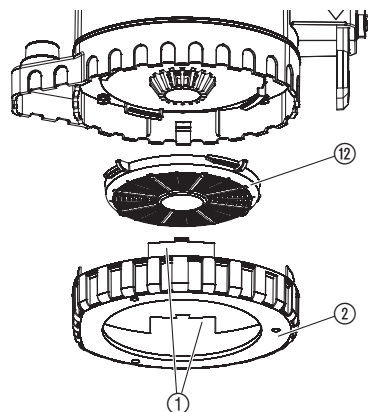
**LT Eksploataavimo instrukcija**

Lietaus vandens talpyklų siurblys

**LV Lietošanas instrukcija**

Lietus ūdens tvertnes sūkņis

<p><b>DE Produkthaftung</b> Wir weisen ausdrücklich darauf hin, dass wir in Übereinstimmung mit dem Produkthaftungsgesetz nicht für Schäden haften, die durch unsere Produkte entstehen, wenn diese unsachgemäß und nicht durch einen von uns autorisierten Servicepartner repariert wurden oder wenn keine Original GARDENA Teile oder von uns zugelassene Teile verwendet wurden.</p>
<p><b>EN Product liability</b> In accordance with the German Product Liability Act, we hereby expressly declare that we accept no liability for damage incurred from our products where said products have not been properly repaired by a GARDENA-approved service partner or where original GARDENA parts or parts authorised by GARDENA were not used.</p>
<p><b>FR Responsabilité</b> Conformément à la loi relative à la responsabilité du fait des produits défectueux, nous déclarons expressément par la présente que nous déclinons toute responsabilité pour les dommages résultant de nos produits, si lesdits produits n'ont pas été correctement réparés par un partenaire d'entretien agréé GARDENA ou si des pièces d'origine GARDENA ou des pièces agréées GARDENA n'ont pas été utilisées.</p>
<p><b>NL Productaansprakelijkheid</b> Conform de Duitse wet inzake productaansprakelijkheid verklaren wij hierbij uitdrukkelijk dat wij geen aansprakelijkheid aanvaarden voor schade ontstaan uit onze producten waarbij deze producten niet zijn gerepareerd door een GARDENA-erkende servicepartner of waarbij geen originele GARDENA-onderdelen of onderdelen die door GARDENA zijn goedgekeurd zijn gebruikt.</p>
<p><b>SV Produktansvar</b> I enlighet med tyska produktansvarslagar förklarar vi härmed uttryckligen att vi inte åtar oss något ansvar för skador som orsakas av våra produkter där produkterna inte har genomgått korrekt reparation från en GARDENA-godkänd servicepartner eller där originaldelar från GARDENA eller delar godkända av GARDENA inte använts.</p>
<p><b>DA Produktansvar</b> I overensstemmelse med den tyske produktansvarslov erklærer vi hermed udtrykkeligt, at vi ikke påtager os noget ansvar for skader på vores produkter, hvis de pågældende produkter ikke er blevet repareret korrekt af en GARDENA-godkendt servicepartner, eller hvor der ikke er brugt originale GARDENA-reservedele eller godkendte reservedele fra GARDENA.</p>
<p><b>FI Tuotevastuu</b> Saksan tuotevastuulain mukaisesti emme ole vastuussa laitteiden vaurioista, jos korjauksia ei ole tehnyt GARDENA:n hyväksymä huoltoliike tai jos niiden syynä on muiden kuin alkuperäisten GARDENA-varaosien tai GARDENA:n hyväksymien varaosien käyttö.</p>
<p><b>IT Responsabilità del prodotto</b> In conformità con la Legge tedesca sulla responsabilità del prodotto, con la presente dichiariamo espressamente che decliniamo qualsiasi responsabilità per danni causati dai nostri prodotti qualora non siano stati correttamente riparati presso un partner di assistenza approvato GARDENA o laddove non siano stati utilizzati ricambi originali o autorizzati GARDENA.</p>
<p><b>ES Responsabilidad sobre el producto</b> De acuerdo con la Ley de responsabilidad sobre productos alemana, por la presente declaramos expresamente que no aceptamos ningún tipo de responsabilidad por los daños ocasionados por nuestros productos si dichos productos no han sido reparados por un socio de mantenimiento aprobado por GARDENA o si no se han utilizado piezas originales GARDENA o piezas autorizadas por GARDENA.</p>
<p><b>PT Responsabilidade pelo produto</b> De acordo com a lei alemã de responsabilidade pelo produto, declaramos que não nos responsabilizamos por danos causados pelos nossos produtos, caso os tais produtos não tenham sido devidamente reparados por um parceiro de assistência GARDENA aprovado ou se não tiverem sido utilizadas peças GARDENA originais ou peças autorizadas pela GARDENA.</p>
<p><b>PL Odpowiedzialność za produkt</b> Zgodnie z niemiecką ustawą o odpowiedzialności za produkt, niniejszym wyraźnie oświadczamy, że nie ponosimy żadnej odpowiedzialności za szkody poniesione na skutek użytkowania naszych produktów, w przypadku gdy naprawa tych produktów nie była odpowiednio przeprowadzana przez zatwierdzonego przez firmę GARDENA partnera serwisowego lub nie stosowano oryginalnych części GARDENA albo części autoryzowanych przez tę firmę.</p>
<p><b>HU Termékszavatosság</b> A németországi termékszavatossági törvénnyel összhangban ezennel nyomatékosan kijelentjük, hogy nem vállalunk felelősséget a termékeinkben keletkezett olyan károkért, amelyek valamely GARDENA által jóváhagyott szervizpartner által nem megfelelően végzett javításból adódtak, vagy amely során nem eredeti GARDENA alkatrészeket vagy a GARDENA által jóváhagyott alkatrészeket használtak fel.</p>
<p><b>CS Odpovědnost za výrobek</b> V souladu s německým zákonem o odpovědnosti za výrobek tímto výslovně prohlašujeme, že nepřijímáme žádnou odpovědnost za poškození vzniklá na našich výrobcích, kdy zmíněné výrobky nebyly řádně opraveny schváleným servisním partnerem GARDENA nebo kdy nebyly použity originální náhradní díly GARDENA nebo náhradní díly autorizované společností GARDENA.</p>
<p><b>SK Zodpovednosť za produkt</b> V súlade s nemeckými právnymi predpismi upravujúcimi zodpovednosť za výrobok týmto výslovné prehlasujeme, že nenesieme žiadnu zodpovednosť za škody spôsobené našimi výrobkami, v prípade ktorých neboli náležité opravy vykonané servisným partnerom schváleným spoločnosťou GARDENA alebo neboli použité diely spoločnosti GARDENA alebo diely schválené spoločnosťou GARDENA.</p>
<p><b>EL Ευθύνη προϊόντος</b> Σύμφωνα με τον γερμανικό νόμο περί Ευθύνης για τα Προϊόντα, με το παρόν δηλώνουμε ρητώς ότι δεν αποδεχόμαστε καμία ευθύνη για τυχόν ζημιές που προκύπτουν από τα προϊόντα μας εάν αυτά δεν έχουν επισκευαστεί σωστά από κάποιον συγκεκριμένο συνεργάτη επισκευών της GARDENA ή εάν δεν έχουν χρησιμοποιηθεί αυθεντικά εξαρτήματα GARDENA ή εξαρτήματα συγκεκριμένα από την GARDENA.</p>
<p><b>SL Odgovornost proizvajalca</b> V skladu z nemškimi zakoni o odgovornosti za izdelke, izrecno izjavljajo, da ne sprejemamo nobene odgovornosti za škodo, ki jo povzročijo naši izdelki, če teh niso ustrezno popravili GARDENINI odobreni servisni partnerji ali pri tem niso bili uporabljeni originalni GARDENINI nadomestni deli ali GARDENINIMI homologiranimi nadomestnimi deli.</p>
<p><b>HR Pouzdanost proizvoda</b> Sukladno njemačkom zakonu o pouzdanosti proizvoda, ovime izričito izjavljujemo kako ne prihvaćamo nikakvu odgovornost za oštećenja na našim proizvodima nastala uslijed neispravnog popravka od strane servisnog partnera kojeg odobrava GARDENA ili uslijed nekorištenja originalnih GARDENA dijelova ili dijelova koje odobrava GARDENA.</p>
<p><b>RO Răspunderea pentru produs</b> În conformitate cu Legea germană privind răspunderea pentru produs, declarăm în mod expres prin prezentul document că nu acceptăm nicio răspundere pentru defecțiunile suferite de produsele noastre atunci când acestea nu au fost reparate în mod corect de un atelier de service partener, aprobat de GARDENA, sau când nu au fost utilizate piese GARDENA originale sau piese autorizate de GARDENA.</p>
<p><b>BG Отговорност за вреди, причинени от стоки</b> Съгласно германския Закон за отговорността за вреди, причинени от стоки, с настоящото изрично декларираме, че не носим отговорност за щети, причинени от нашите продукти, ако те не са били правилно ремонтирани от одобрен от GARDENA сервиз или ако не са използвани оригинални части на GARDENA или части, одобрени от GARDENA.</p>
<p><b>ET Tootevastutus</b> Vastavalt Saksamaa tootevastutusseadusele deklareerime käesolevaga selgesõnaliselt, et me ei kanna mingisugust vastutust meie toodetest tingitud kahjude eest, kui need tooted ei ole korrektselt parandatud GARDENA heakskiidetud hoolduspartneri poolt või kui parandamisel ei ole kasutatud GARDENA originaalosi või GARDENA volitatud osi.</p>
<p><b>LT Gaminio patikimumas</b> Mes aiškiai pareiškiame, kad, atsižvelgiant į Vokietijos gaminių patikimumo įstatymą, nepriisiame atsakomybės dėl bet kokios žalos, patirtos dėl mūsų gaminių, jeigu jie buvo netinkamai taisomi arba jų dalys buvo pakeistos neoriginaliomis GARDENA dalimis ar nepatvirtintomis dalimis, arba jeigu remonto darbai buvo atliekami ne GARDENA techninės priežiūros centro specialistų.</p>
<p><b>LV Atbildība par produkcijas kvalitāti</b> Saskaņā ar Vācijas likumu par atbildību par produkcijas kvalitāti ar šo mēs paziņojam, ka neuzņemamies atbildību par bojājumiem, kas radušies, lietojot mūsu izstrādājumus, kuru remontu nav veicis uzņēmuma GARDENA apstiprināts apkopes partneris vai kuru remontam netika izmantotas oriģinālās GARDENA detaļas vai detaļas, kuru lietošanu apstiprinājis uzņēmums GARDENA.</p>

**A1****I1****I2****I3****I4****I5****I6****S1****S2****M1**

## Tłumaczenie instrukcji oryginalnej.



Dzieci od 8 r. ż. oraz osoby o ograniczonych zdolnościach fizycznych, sensorycznych lub psychicznych lub też nieposiadające doświadczenia i wiedzy mogą używać produktu pod warunkiem, że są przy tym nadzorowane lub zostały poinstruowane na temat bezpiecznego użytkowania produktu oraz rozumieją niebezpieczeństwa wynikające z jego użycia. Nie wolno dzieciom bawić się produktem. Nie wolno dzieciom dokonywać czyszczenia i konserwacji przez użytkownika urządzenia, jeżeli nie są one przy tym nadzorowane. Produkt nie powinien być użytkowany przez osoby w wieku poniżej 16. roku życia. Nie wolno używać produktu, jeśli użytkownik jest zmęczony, chory, pod wpływem alkoholu, narkotyków lub leków.

### Zastosowanie zgodnie z przeznaczeniem:

Pompa do deszczówki GARDENA przeznaczona jest w szczególności do pobierania deszczówki ze zbiornika na deszczówkę np. zbiornika na deszczówkę GARDENA i nawadniania za pomocą zraszacza.

Pompa ta jest całkowicie hermetyczna i pracuje w wodzie (max głębokość zanurzenia 7 m).

**UWAGA! Nie należy pompować wody zanieczyszczonej lub słonej, materiałów łatwopalnych lub wybuchowych (np. benzyna, nafta, rozpuszczalnik nitro), olejów, tłuszczów i artykułów spożywczych. Temperatura pompowanej wody nie może przekroczyć 35 °C.**

## 1. BEZPIECZEŃSTWO

### WAŻNE!

Należy starannie zapoznać się z instrukcją obsługi i zachować ją do późniejszego wykorzystania.

#### Bezpieczeństwo elektryczne

Pompa powinna być wyposażona w wyłącznik różnicowoprądowy (RCD) z prądem upływu nie większym niż 30 mA i może być eksploatowana tylko w zbiornikach, w których w trakcie pracy nie przebywają ludzie i zwierzęta.

→ Proszę zwrócić się o poradę do wykwalifikowanego elektryka.

Przewody przyłączeniowe nie mogą mieć przekroju mniejszego niż giętkie przewody w izolacji gumowej o symbolu H05RN-F. Długość kabla powinna wynosić 10 m.

Stosować wyłącznie przewody przedłużające dopuszczone zgodnie z HD 516.



### NIEBEZPIECZEŃSTWO! Ryzyko porażenia prądem elektrycznym!

Obciążona wtyczka może spowodować dostanie się wilgoci poprzez kabel przyłączeniowy do części elektrycznej i spowodować zwarcie.

→ **Nigdy nie wolno obcinać wtyczki (np. w celu przeciągnięcia przewodu przez otwór w ścianie).**

→ Nie wyciągać wtyczki ciągnąc za kabel lecz za obudowę wtyczki.

→ W celu uniknięcia zagrożeń uszkodzony przewód przyłączeniowy urządzenia powinien zostać wymieniony przez producenta, punkt serwisowy lub inną wykwalifikowaną osobę.

Wtyczki i gniazda muszą być bryzgoszczelne.

Wtyczka i połączenia elektryczne muszą znajdować się w miejscach zabezpieczonych przed wodą.

Wtyczkę i kabel przyłączeniowy należy chronić przed gorącem, olejem i ostrymi krawędziami.

Zwracać uwagę na napięcie w sieci. Wartości podane na tabliczce znamionowej muszą być zgodne z wartościami prądu płynącego w sieci.

W przypadku obecności ludzi w basenie wtyczka musi być wyciągnięta.

Kabel przyłączeniowy nie może być wykorzystywany do przymocowywania i transportowania pompy. Do zanurzania bądź wyciągania pompy należy używać rury teleskopowej. Alternatywnie, w celu zanurzania, wyciągania i zabezpieczenia pompy na deszczówkę, można przymocować linę do uchwytu teleskopowego.

#### Kontrola wzrokowa

Regularnie sprawdzać przewód podłączeniowy.

Przed użyciem należy skontrolować czy pompa (w szczególności kabel przyłączeniowy i wtyczka) nie jest uszkodzona.

Uszkodzona pompa nie może być używana. W razie uszkodzenia należy zlecić sprawdzenie pompy w serwisie firmy GARDENA.

### Wskazówki dotyczące bezpieczeństwa

Należy pamiętać o minimalnym poziomie wody – charakterystyka pompy

**Tylko art. 1740:** Pompa nie może pracować dłużej niż 10 minut przy zamkniętej stronie tłocznej.

Tłoczona ciecz może zostać zanieczyszczona wyciekającym smarem.

### Wyłącznik termiczny

W przypadku przeciążenia pompa zostanie automatycznie wyłączona przez wbudowany termiczny wyłącznik ochronny. Samoczynne włączenie silnika nastąpi po dostatecznym schłodzeniu (patrz 6. USUWANIE USTEREK).

### Automatyczne odpowietrzanie

Pompa do deszczówki wyposażona jest w otwór odpowietrzający, który usuwa ewentualne pęcherzyki powietrza znajdujące się w pompie. W wypadku obniżenia się poziomu wody w obrębie zaworu przyłączeniowego niewielkie ilości wody wypływają ze szczeliny znajdującej się pomiędzy przyłączem i obudową. Obniżony poziom wody powoduje również dodatkowy wypływ wody z dolnej części obudowy, zjawisko to nie oznacza defektu pompy, ale służy do odpowietrzania pompy.

**NIEBEZPIECZEŃSTWO!** Produkt wytwarza podczas pracy pole elektromagnetyczne. W określonych warunkach pole to może oddziaływać na aktywne i pasywne implanty medyczne. Aby uniknąć ryzyka poważnych lub śmiertelnych obrażeń ciała, zalecamy osobom posiadającym implanty medyczne przed użyciem produktu skontaktować się z lekarzem lub producentem implantu.

**NIEBEZPIECZEŃSTWO!** Istnieje ryzyko uduszenia plastikową torebką. Dzieci należy trzymać z dala od miejsca montażu produktu.

## 2. MONTAŻ

### Montowanie/demontowanie podstawy [rys. A1]:

Gdy pompa ma być stosowana do opróżniania płaskiego zbiornika i tym samym ustawiana jest na dnie, można zamontować podstawę, aby pompa zasysała mniejszą ilość zanieczyszczeń. Podstawa dołączona do opakowania.

### Montowanie podstawy:

→ Wsadzić podstawę ② od dołu na pompę do momentu zablokowania obydwu blokad ①.

### Demontowanie podstawy:

→ Przycisnąć obydwie blokady ① i zdjąć podstawę ② z pompy.

## 3. URUCHOMIENIE

Uchwyt teleskopowy ③ w ustawieniu do transportowania włożony jest z boku pompy. Rura teleskopowa wyposażona jest w zawór regulacyjny. Przy podłączaniu węża ogrodowego zalecamy używanie złączy firmy GARDENA: **Art. 18215** dla wężu 13 mm (1/2") i 16 mm (5/8"), **Art. 18216** dla wężu 19 mm (3/4"). Przy stosowaniu wężu 19-mm-(3/4") ilość przepompowywanej deszczówki jest największa.

### Pompowanie wody ze zbiornika [rys. I1/I2]:

Długość uchwytu teleskopowego ③ powinna być ustawiona w taki sposób, aby pompa nie dotykała dna zbiornika. Dzięki temu zabrudzenia znajdujące się w zbiorniku są utrzymywane z dala od pompy.

- Zdjąć uchwyt teleskopowy ③ bocznie z pompy i przykręcić do elementu przyłączeniowego pompy ④. Zwracać przy tym uwagę, aby uszczelka płaska była osadzona w gwincie przyłączeniowym ⑤ rury teleskopowej ③.
- Poluzować tulejkę zaciskową ⑤ uchwytu teleskopowego ③.
- Ustawić uchwyt teleskopowy ③ na wysokość zbiornika. *Uchwyt teleskopowy jest regulowany w zakresie 73 – 91 cm.*
- Dokręcić ponownie tulejkę zaciskową ⑤.
- Przewód sieciowy ⑥ z klipsem przewodu ⑦ umocować przy uchwycie teleskopowym ③.
- Pompę z uchwytem teleskopowym ③ zawiesić w zbiorniku.
- Włożyć wtyczkę do gniazda sieciowego. *Uwaga! Pompa natychmiast uruchamia się.*

**Zawór odcinający ⑥ spełnia w uruchomionej pompie funkcję zaworu wodnego. W otwartym systemie (system Micro-Drip, zraszacz) wąż nie może być ułożony niżej niż zbiornik, ponieważ w przeciwnym razie także przy wyłączonej pompie woda przepływa przez pompę ze zbiornika.**

### Kompletny zestaw [rys. I3]:

- ① Filtr do deszczówki GARDENA **art. 3820/3821**
- ② Komplet podłączeniowy GARDENA **art. 3815**
- ③ Pokrywa do zbiornika na deszczówkę GARDENA **art. 3801/3805**

④ Zbiornik na deszczówkę GARDENA art. 3800/3804

⑤ Pompa do deszczówki GARDENA art. 1740/1742

#### Zastosowanie w płytkich zbiornikach [rys. I4]:

W przypadku gdy pompa zbiornika wody deszczowej znajduje się w płaskim zbiorniku, np. przy opróżnianiu basenu ogrodowego, rurę teleskopową można zastąpić 33,3-milimetrowym złączem GARDENA (G 1) (art. 18202). Przyłączenie węża 13 mm (1/2"), 16 mm (5/8") lub 19 mm (3/4") odbywa się za pomocą Original GARDENA System ewentualnie GARDENA Profi System.

#### Stosowanie w głębokich zbiornikach:

W głębokich zbiornikach (maksymalnie 7 m) nie można zawiesić pompy przy uchwycie teleskopowym. W takich sytuacjach należy zanurzyć pompę w zbiorniku przy użyciu liny, która umocowana została przy uchwycie teleskopowym.

#### Eksploatacja systemu Micro-Drip:

Możliwą jest eksploatacja systemu Micro-Drip. Wtedy zredukowane są wartości maksymalne podane w załączniku urządzenia bazowego 2000. W przypadku artykułu o art. 1742 należy pobierać przynajmniej 90 l/h, gdyż w przeciwnym razie zadziała zabezpieczenie przed nieszczelnością.

#### 4000/2 (art. 1740):

##### Zabezpieczenie przed pracą "na sucho" [rys. I5/I6]:

**Aby pompa w razie braku pompowanej cieczy automatycznie wyłączyła się, wyłącznik pływakowy ⑨ musi swobodnie poruszać się po powierzchni wody.**

##### Wysokość wyłączenia:

Gdy poziom wody (z zamontowaną podstawą) opadnie poniżej wysokości wyłączenia, wyłącznik pływakowy ⑨ wyłącza automatycznie pompę (zabezpieczenie przed pracą "na sucho").

- Wysokość wyłączenia ze swobodnym wyłącznikiem pływakowym = ok. 21,5 cm.
- Wysokość wyłączenia z górną blokadą wyłącznika pływakowego = ok. 14 cm.
- Wysokość wyłączenia z dolną blokadą wyłącznika pływakowego = ok. 12 cm.

##### Wysokość włączenia:

Gdy poziom wody ponownie podniesie się powyżej wysokości włączenia, wyłącznik pływakowy ⑨ ponownie włącza automatycznie pompę.

- Wysokość włączenia ze swobodnym wyłącznikiem pływakowym = ok. 70 cm.
- Wysokość włączenia z górną blokadą wyłącznika pływakowego = ok. 34 cm.
- Wysokość włączenia z dolną blokadą wyłącznika pływakowego = ok. 32 cm.

##### Ustawienie wysokości włączenia i wyłączenia:

Maksymalną wysokość włączenia i minimalną wysokość wyłączenia (patrz 7. DANE TECHNICZNE) można dostosować, umieszczając przewód wyłącznika pływakowego w blokadzie wyłącznika.

→ Kabel wyłącznika pływakowego ⑨ wcisnąć w blokadę wyłącznika pływakowego ④.

Aby zapewnione było włączenie i wyłączenie wyłącznika pływakowego, długość przewodu pomiędzy wyłącznikiem pływakowym i blokadą wyłącznika powinna wynosić min. 10 cm.

#### 4000/2 automatic (art. 1742):

##### Tryb automatyczny:

Pompa wyłącza się automatycznie, gdy tylko woda nie jest już pobierana. Ze względu na zamontowanie zaworu zwrotnego ciśnienie w wężu zostaje zachowane do momentu, gdy woda nie jest odbierana poprzez wąż. Gdy poprzez wąż pobierana jest woda (ciśnienie w wężu spada poniżej ok. 1,3 bar) pompa włącza się automatycznie.

##### Zabezpieczenie przed pracą "na sucho":

Pompa wyłącza się automatycznie w przypadku braku pompowanej cieczy. Pompa włącza i wyłącza się następnie w cyklu 30 sekund – 5 sekund (4x). Po upływie 1 godz., 5 godz., 24 godz., 24 godz. ... cykl ten jest powtarzany. Gdy tylko pompa zanurzona jest w wodzie na głębokość 4,5 cm, jest ona ponownie gotowa do eksploatacji.

##### Zabezpieczenie przed nieszczelnością:

W przypadku nieszczelności po stronie ciśnieniowej (np. nieszczelny przewód ciśnieniowy lub nieszczelne podłączone urządzenie) pompa włącza i wyłącza się w krótkich odstępach czasowych. Gdy pompa

w ciągu 2 minut (w przypadku nieszczelności mniejszej niż 90 l/h) włączy i wyłączy się częściej niż 7 razy, pompa wyłączy się całkowicie. Gdy nieszczelność po stronie ciśnieniowej zostanie usunięta należy odłączyć i ponownie podłączyć pompę, aby przygotować ją do eksploatacji.

## 4. PRZECHOWYWANIE

### Unieruchomienie [rys. S1/S2]:



Produkt przechowywać poza zasięgiem dzieci.  
Chronić pompę przed mrozem.

1. Odkręcić rurę teleskopową ③ i opróżnić pompę (obrócić ją dołem do góry).
2. Przechowywać pompę w suchym miejscu, nie narazonym na działanie mrozu.

### Ustawienie do transportowania:

1. Odkręcić uchwyt teleskopowy ③ i włożyć bocznie na pompę. Zablokować przy tym występ ④ w rowku ⑤.
2. Owinąć przewód sieciowy ⑥ wokół uchwytu na przewód ⑩ i element przyłączeniowy pompy ④.

W ustawieniu do transportowania można przenosić pompę za uchwyt teleskopowy ③. Dla ułatwienia rozwijania przewodu sieciowego ⑥ wsunąć zasuwę ⑪ uchwytu przewodu ⑩ w górę.

### Usuwanie:

(zgodnie z dyrektywą 2012/19/UE)

Produktu nie wolno usuwać razem z normalnymi odpadami komunalnymi. Produkt usuwać zgodnie z lokalnymi przepisami ochrony środowiska.



### WAŻNE!

→ Produkt należy zutylizować za pośrednictwem lokalnego zakładu utylizacji odpadów.

## 5. KONTROLA/KONSERWACJA

### Czyszczenie filtra [rys. M1]:



**NIEBEZPIECZEŃSTWO! Ryzyko porażenia prądem elektrycznym!**

**Istnieje niebezpieczeństwo obrażeń spowodowanych działaniem prądu elektrycznego.**

→ Przed kontrolą/konserwacją pompy do deszczówki odłączyć pompę od zasilania.

Aby zapewnić długotrwałą bezproblemową eksploatację, należy regularnie czyścić filtr ⑫.

Po pompowaniu zanieczyszczonej wody należy niezwłocznie oczyścić filtr.

1. Przycisnąć obydwie blokady ① i zdjąć podstawę ② z pompy.
2. Filtr ⑫ obrócić o 1/4 obrotu w lewo i zdjąć (połączenie bagnetowe).
3. Oczyścić filtr ⑫ pod bieżącą wodą.
4. Zamontować filtr ⑫ w odwrotnej kolejności.

## 6. USUWANIE USTEREK



**NIEBEZPIECZEŃSTWO! Ryzyko porażenia prądem elektrycznym!**

**Istnieje niebezpieczeństwo obrażeń spowodowanych działaniem prądu elektrycznego.**

→ Przed usuwaniem usterek pompy do deszczówki odłączyć pompę od zasilania.

Problem	Możliwa przyczyna	Postępowanie
Pompa pracuje, ale nie pompuje wody	Powietrze nie ma ujścia, gdyż przewód tłoczny jest zamknięty. (Ewentualnie sprawdzić czy wąż nie jest zagięty).	→ Otworzyć przewód ciśnieniowy (np. końcówkę zraszaczącą, zawór odcinającą).
	Pęcherzyki powietrza w stopce ssącej.	→ Odczekać maksymalnie 60 sekund, aż pompa samoczynnie się odpowietrzy. W razie potrzeby wyłączyć pompę i po chwili ją włączyć.

Problem	Możliwa przyczyna	Postępowanie
<b>Pompa pracuje, ale nie pompuje wody</b>	Podstawa/element zasysający/ filtr niedrożne.	→ Czyszczenie filtra (patrz 5. KONTROLA/ KONSERWACJA).
	Lustro wody podczas uruchamiania znajduje się poniżej minimalnego poziomu.	→ Zanurzyć głębiej pompę.
<b>Pompa nie daje się uruchomić lub nagle przestaje pracować</b>	Termiczny wyłącznik ochronny wyłączył pompę z powodu przegrzania.	→ Czyszczenie filtra (patrz 5. KONTROLA/ KONSERWACJA). Należy pamiętać o maksymalnej temperaturze pompowanej cieczy (35 °C).
	Pompa nie jest zasilana.	→ Sprawdzić bezpieczniki i elektryczne połączenia wtykowe.
<b>Pompa pracuje, ale nagle spada jej wydajność</b>	Podstawa/element zasysający/ filtr niedrożne.	→ Czyszczenie filtra (patrz 5. KONTROLA/ KONSERWACJA).
<b>Tylko w urządzeniu 1742: Pompa włącza i wyłącza się nieregularnie</b>	Zabezpieczenie przed nieszczelnością zadziałało na skutek nieszczelności.	→ Sprawdzić uchwyt teleskopowy, wąż i urządzenie odprowadzające oraz usunąć nieszczelność.



**WSKAZÓWKA:** w przypadku wystąpienia innych usterek prosimy o kontakt z serwisem GARDENA. Naprawy mogą być wykonywane tylko przez punkty serwisowe firmy GARDENA lub przez autoryzowanych przedstawicieli firmy GARDENA.

## 7. DANE TECHNICZNE

Pompy do deszczówki	Jednostka	Wartość (art. 1740)	Wartość (art. 1742)
<b>Moc znamionowa</b>	W	500	500
<b>Max wydajność</b>	l/h	4.000	4.000
<b>Max ciśnienie/ Max wysokość tłoczenia</b>	bar / m	2,0 / 20	2,0 / 20
<b>Max głębokość zanurzenia</b>	m	7	7
<b>Wysokość włączenia bez/ z górną blokadą/ z dolną blokadą</b>	cm (ok.)	70 / 34 / 32	-
<b>Wysokość wyłączenia bez/ z górną blokadą/ z dolną blokadą</b>	cm (ok.)	21,5 / 14 / 12	-
<b>Ciśnienie włączenia (ok.)</b>	bar	-	1,3
<b>Minimalny poziom wody podczas uruchamiania pompy (ok.)</b>	cm	4,5	4,5
<b>Kabel przyłączeniowy</b>	m	10 H05RN-F	10 H05RN-F
<b>Waga bez kabla (ok.)</b>	kg	4,8	5,0
<b>Max temperatura pompowanej cieczy</b>	°C	35	35
<b>Napięcie sieciowe/ Częstotliwość</b>	V (AC) / Hz	220 – 240 / 50	220 – 240 / 50

## 8. SERWIS/GWARANCJA

### Serwis:

Prosimy skorzystać z adresu zamieszczonego na odwrotnej stronie.

### Oświadczenie gwarancyjne:

W przypadku reklamacji klient nie zostanie obciążony żadnymi opłatami za świadczone usługi.

GARDENA Manufacturing GmbH udziela na wszystkie nowe, oryginalne produkty GARDENA 2-letniej gwarancji od daty zakupu przez pierwszego nabywcę u dystrybutora, pod warunkiem że produkty są wykorzystywane tylko do celów prywatnych. Niniejsza gwarancja producenta nie obejmuje produktów nabytych na rynku wtórnym. Niniejsza gwarancja obejmuje wszystkie istotne usterki produktu, które można uznać za spowodowane przez wady materiałowe lub produkcyjne. Gwarancja jest realizowana poprzez dostarczenie w pełni funkcjonalnego produktu zamiennego lub naprawę wadliwego produktu wysłanego nam nieodpłatnie przez klienta; zastrzegamy sobie prawo do wyboru jednej z dwóch powyższych opcji. Aby klient mógł skorzystać z tej usługi, muszą być spełnione poniższe warunki:

- Produkt był używany zgodnie z przeznaczeniem określonym w zaleceniach zamieszczonych w instrukcji obsługi.
- Nie były podejmowane próby otwarcia lub naprawy produktu przez nabywcę ani przez osobę trzecią.

- W trakcie eksploatacji stosowano tylko oryginalne części zamienne i części zużywające się GARDENA.
- Przedłożono dowód zakupu.

Normalne zużycie części i komponentów (np. noży, elementów mocowania noży, turbin, żarówek, pasów klinowych i zębatach, wirników, filtrów powietrza, świec zapłonowych), zmiany w wyglądzie, a także części zużywające się i materiały eksploatacyjne nie są objęte gwarancją.

Niniejsza gwarancja producenta ogranicza się do wymiany lub naprawy na powyższych warunkach. Gwarancja producenta nie uprawnia do podnoszenia innych roszczeń wobec nas jako producenta, takich jak roszczenie o odszkodowanie. Niniejsza gwarancja producenta oczywiście **nie** ma wpływu na roszczenia z tytułu gwarancji wobec dystrybutora/sprzedawcy, określone w ustawie i umowie.

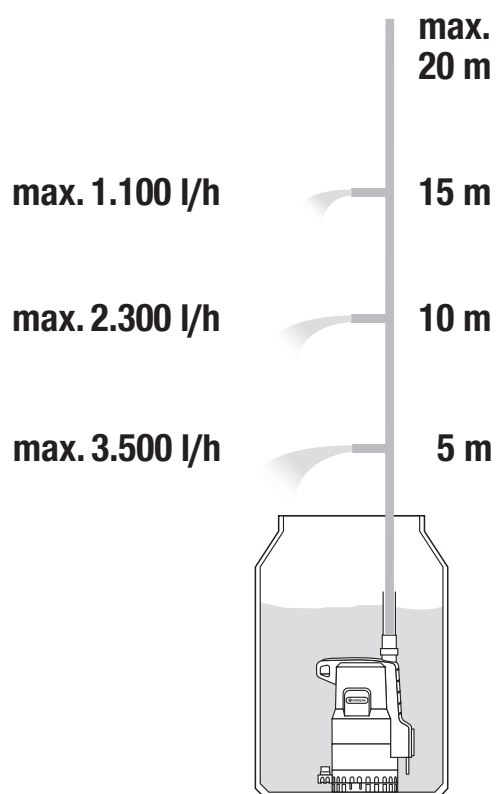
Gwarancja producenta podlega prawu Republiki Federalnej Niemiec.

W przypadku reklamacji w trybie gwarancji prosimy o przesłanie uszkodzonego produktu wraz z kopią dowodu zakupu i opisem usterki opłaconą przesyłką pocztową na adres działu serwisu firmy GARDENA.

### Części eksploatacyjne:

Koło wirnikowe i filtr są elementami zużywającymi się i z tego powodu nie podlegają gwarancji.

**Pumpen-Kennlinien**  
**Performance characteristics**  
**Courbes de performance**  
**Prestatiegrafiek**  
**Kapacitetskurva**  
**Ydelses karakteristika**  
**Pumpun ominaiskäyrä**  
**Pumpekarakteristikk**  
**Curva di rendimento**  
**Curva característica de la bomba**  
**Características de performance**  
**Charakterystyka pompy**  
**Szivattyú-jelleggörbe**  
**Charakteristika čerpadla**  
**Charakteristiky čerpadla**  
**Χαρακτηριστικό διάγραμμα**  
**Кривая производительности насоса**  
**Karakteristika črpalke**  
**Obilježja pumpe**  
**Karakteristika pumpe**  
**Крива характеристики насоса**  
**Caracteristică pompă**  
**Pompa karakter eğrisi**  
**Помпена характеристика**  
**Fuqja e pompës**  
**Pumba karakteristik**  
**Siurblio charakteristinė kreivė**  
**Sūkņa raksturlīkne**



<p><b>DE EU-Konformitätserklärung</b> Der Unterzeichnende bestätigt als Bevollmächtigter des Herstellers, der GARDENA Germany AB, PO Box 7454, S-103 92, Stockholm, Schweden, dass das (die) nachfolgend bezeichnete(n) Geräte(s) in der von uns in Verkehr gebrachten Ausführung die Anforderungen der harmonisierten EU-Richtlinien, EU-Sicherheitsstandards und produktspezifischen Standards erfüllen/erfüllen. Bei einer nicht mit uns abgestimmten Änderung des (der) Geräte(s) verliert diese Erklärung ihre Gültigkeit.</p>	<p><b>HU EU megfeleléségi nyilatkozat</b> Az alulírott, a GARDENA Germany AB, Pf. 7454, S-103 92, Stockholm, Svédország megbízotti minőségében megerősíti, hogy az általunk alábbi kivitelben forgalomba hozott, lent nevezett eszköz(ök) megfelel(nek) az unióis irányelvekkel összhangba hozott nemzeti előírások követelményeinek, az EU biztonsági szabványainak és a konkrét termékre vonatkozó szabványoknak. Az eszköz(ök)nek velünk nem egyeztetett módosítása esetén ez a nyilatkozat érvényét veszti.</p>
<p><b>EN EC Declaration of Conformity</b> The undersigned hereby certifies as the authorized representative of the manufacturer, GARDENA Germany AB, PO Box 7454, S-103 92, Stockholm, Sweden, that when leaving our factory, the unit(s) indicated below is/are in accordance with the harmonised EU guidelines, EU standards of safety and product specific standards. This certificate becomes void if the unit(s) is/are modified without our approval.</p>	<p><b>CS EU prohlášení o shodě</b> Podpisem osoba zplnomocnená výrobcem GARDENA Germany AB, PO Box 7454, S-103 92, Stockholm, Švédsko potvrzuje, že v následujícím uvedený(-é) přístroj(-e) v provedení námi uvedeném na trh splňuje/splňuje požadavky směrnice EU, bezpečnostních norem EU a norem specifických pro výrobek. V případě změny přístroje(-ů), která s námi nebyla dohodnuta, ztrácí toto prohlášení svou platnost.</p>
<p><b>FR Déclaration de conformité CE</b> Le soussigné déclare, en tant que mandataire du fabricant, la GARDENA Germany AB, PO Box 7454, S-103 92, Stockholm, Suède, que ce produit est conforme aux prescriptions des directives européennes énoncées ci-après et conforme aux règles de sécurité et autres règles qui lui sont applicables dans le cadre de l'Union européenne. Toute modification portée sur ce(s) produit(s) sans l'accord express de notre part supprime la validité de ce certificat.</p>	<p><b>SK EÚ vyhlásenie o zhode</b> Dolú podpísaný potvrdzuje, ako splnomocnený zástupca výrobcu, GARDENA Germany AB, PO Box 7454, S-103 92, Stockholm, Švédsko, potvrdzuje, že ďalej označené zariadenie /a/ vo vyhotovení uvedenom na trh spĺňa/jú požiadavky harmonizovaných smerníc EÚ, bezpečnostných štandardov EÚ a predpisov, špecifických pre dané výrobky. Pri zmene zariadenia/zariadení, ktorá nebola odsúhlasená našou spoločnosťou, stráca toto vyhlásenie platnosť.</p>
<p><b>NL EU-conformiteitsverklaring</b> De ondergetekende bevestigt als gevolmachtigde van de fabrikant, GARDENA Germany AB, PO Box 7454, S-103 92, Stockholm, Zweden, dat het /de onderstaand vermelde apparaat/apparaten in de door ons in de handel gebrachte uitvoering voldoet/voldoeden aan de eisen van de geharmoniseerde EU-richtlijnen, EU-veiligheidsnormen en productspecifieke normen. Bij een niet met ons afgestemde verandering van het apparaat/de apparaten verliest deze verklaring haar geldigheid.</p>	<p><b>EL Δήλωση συμμόρφωσης ΕΕ</b> Ο υπογεγραμμένος βεβαιώνει ως πληρεξούσιος του κατασκευαστή, της εταιρείας GARDENA Germany AB, T.Θ. 7454, S-103 92, Στοκχόλμη, Σουηδία, ότι η (οι) παρακάτω αναφερόμενη(ς) συσκευή(ές) στην έκδοσή που τίθεται από εμάς σε κυκλοφορία πληροί/πληρούν τις απαιτήσεις των εναρμονισμένων οδηγιών της ΕΕ, προτύπων ασφαλείας της ΕΕ και των ειδικών για το προϊόν προτύπων. Σε περίπτωση τροποποίησης της (των) συσκευής(ών) χωρίς προηγούμενη συνεννόηση με τη εταιρεία μας παύει να ισχύει η δήλωση.</p>
<p><b>SV EU-försäkran om överensstämmelse</b> Undertecknad intygar som befulldäktad företrädare för tillverkaren, GARDENA Germany AB, PO Box 7454, S-103 92, Stockholm, Sverige, att nedan angiven apparat /nedan angivna apparater i det utförande vi har släppt på marknaden, uppfyller förordningarna i de harmoniserade EU-direktiv, EU-säkerhetsstandarderna och de produktspecifika standarderna. Denna försäkran upphör att gälla vid en ändring av apparaten/apparaterna som inte har stämts av med oss.</p>	<p><b>SL Izjava EU o skladnosti</b> Spodaj podpisani kot pooblaščenec proizvajalca GARDENA Germany AB, PO Box 7454, S-103 92, Stockholm, Švedska, potrjuje, da v nadaljevalni označene naprave v izvedbi, v kakršni smo jih dali na promet, izpolnjuje zahteve usklajenih direktiv EU, varnostnega standarda EU in standardov, ki veljajo za posamezne izdelke. V primeru spremembe naprave, ki ni usklajena z nami, ta izjava neha veljati.</p>
<p><b>DA EU-overensstemmelseserklæring</b> Underskriveren bekræfter som fuldmægtig for producenten, GARDENA Germany AB, PO Box 7454, S-103 92, Stockholm, Sverige, at det (de) efterfølgende betegnede apparat(er) i den af os markedsførte udførelse opfylder kravene i de harmoniserede EU-direktiver, EU-sikkerhedsstandarder og produktspecifikke standarder. Foretages en ændring af apparatet/apparaterne, der ikke er aftalt med os, mister denne erklæring sin gyldighed.</p>	<p><b>HR EU izjava o sukladnosti</b> Dolje potpisani kao opunomoćnik proizvođača, tvrtke GARDENA Germany AB, PO Box 7454, S-103 92, Stockholm, Švedska, potvrđuje, da u nadaljevaću označene naprave u izvedbi, u kakršni smo jih dali na promet, izpunjuju zahtjeve usklajenih direktiva EU i sigurnosnih standarda EU kao i standarda koji se tiču proizvoda. Ova izjava gubi valjanost u slučaju izmjena uređaja koje nisu prethodno ugovorene s nama.</p>
<p><b>FI EU-vaatimustenmukaisuusvakuutus</b> Allekirjoittanut vahvistaa valmistajan, GARDENA Germany AB, PO Box 7454, S-103 92, Tukholma, Ruotsi, valtuuttamansa henkilöä, että seuraava laite täyttää/ seuraavat laitteet täyttävät meidän toimittamassa mallissa yhdenmukaistetujen EU-direktiivien, EU-turvallisuusnäytöjen ja tuotekohtaisien standardien vaatimukset. Laitteen/ laitteiden muutoksissa, joista ei ole sovittu meidän kanssamme, menettää tämä selvitys voimassolonsa.</p>	<p><b>RO Declarație de conformitate UE</b> Semnatul, în calitate sa de împuternicit al producătorului GARDENA Germany AB, PO Box 7454, S-103 92, Stockholm, Suedia, confirmă că aparatul (aparatele) descrise în cele ce urmează, în execuția pusă de noi pe piață îndeplinesc cerințele directivelor armonizate UE, ale standardelor de siguranță UE și ale standardelor specifice produsului. În cazul modificării fără aprobarea noastră prealabilă a aparatului (aparatoarelor), această declarație își pierde valabilitatea.</p>
<p><b>IT Dichiarazione di conformità UE</b> Il sottoscritto, in quanto soggetto autorizzato dal produttore, GARDENA Germany AB, PO Box 7454, S-103 92, Stoccolma, Svezia, dichiara che l'apparecchio/gli apparecchi di seguito denominato/i, nella versione da noi immessa in commercio, soddisfa/ no i requisiti delle direttive UE armonizzate, degli standard di sicurezza europei e degli standard specifici per il prodotto. La presente dichiarazione perde di validità in caso di modifica dell'apparecchio/degli apparecchi non concordata con noi.</p>	<p><b>BG ЕС-Декларация за съответствие</b> Долноподписаният удостоверява като пълномощник на производителя GARDENA Germany AB, PO Box 7454, S-103 92, Стокхолм, Швеция, че по-долу описаният(ите) уред(и) във вариант(а) на изпълнение пуснат от нас на пазара изпълнява/ изпълняват изискванията на хармонизираните ЕС-директиви, ЕС-норми за безопасност и специфичните норми за продукцията. В случай на промяна на уред(ите), която не е съгласувана с нас, тази декларация губи своята валидност.</p>
<p><b>ES Declaración de conformidad de la UE</b> El firmante confirma, en calidad de apoderado del fabricante GARDENA Germany AB, PO Box 7454, S-103 92 Estocolmo (Suecia), que el/ los aparato(s) mencionado(s) a continuación cumple(n), en la versión lanzada al mercado por nuestra empresa, los requisitos de las directivas de la UE armonizadas, los estándares de seguridad de la UE y los estándares específicos del producto. La presente declaración perderá su validez si se modifica(n) el/ los aparato(s) sin previa aprobación por nuestra parte.</p>	<p><b>ET EL-i vastavusdeklaratsioon</b> Allkirjutanuna kinnitab tootja, GARDENA Germany AB, PO Box 7454, S-103 92, Stockholm, Rootsi, pool volitatud isikuna, et järgnevalt nimetatud seade (seadmed) täidab (täidavad) seadme poolt turule toodud versiooni kuul harmoniseeritud EL-i direktiivide, EL-i ohutusstandardide ja tootepõhiste standardite nõudeid. Seadme (seadmete) meiega kooskõlastamata muudatuse tegemise korral kaotab käesolev deklaratsioon oma kehtivuse.</p>
<p><b>PT Declaração CE de Conformidade</b> O abaixo-assinado, na qualidade de representante do fabricante, GARDENA Germany AB, PO Box 7454, S-103 92, Stockholm, Schweden, confirma que o(s) aparelho(s) a seguir designado(s) no modelo lançado por nós no mercado cumpre/ cumprem os requisitos das diretivas UE harmonizadas, as normas de segurança UE e as normas específicas para estes produtos. Esta declaração perde a sua validade se forem realizadas alterações no(s) aparelho(s) sem o nosso consentimento.</p>	<p><b>LT ES atitikties deklaracija</b> Pasirašantis, kaip gamintojo, GARDENA Germany AB, PO Box 7454, S-103 92, Stokholmas, Švedija, įgaliotasis atstovas patvirtina, kad žemiau nurodyti(-ų) prietaisai(-ų) modeliai, kurie buvo pagaminti mūsų gamykloje, atitinka darniasias ES direktyvas, ES saugumo standartus ir specifinius gaminių standartus. Atlikus bet koki prietais(-ų) pakeitimą, kuris nėra suderintas su mumis, ši deklaracija praranda galiojimą.</p>
<p><b>PL Deklaracja zgodności UE</b> Nижєj podpisany potwierdza jako upoważniony przedstawiciel producenta, spółki GARDENA Germany AB, PO Box 7454, S-103 92, Stokholm, Szwecja, że określone poniżej urządzenie/-nia w wersji wprowadzonej przez nas do obrotu spełnia/ -niają wymogi zharmonizowanych dyrektyw UE, norm bezpieczeństwa UE oraz norm dotyczących konkretnych produktów. Niniejsza deklaracja traci ważność w przypadku wprowadzania niezgodnych z nami zmian urządzenia/-ń.</p>	<p><b>LV ES atbilstības deklarācija</b> Zemā parakstījusies persona kā ražotāja, GARDENA Germany AB, PO Box 7454, S-103 92, Stokholma, Zviedrija, pilnvarotais pārstāvis apstiprina, ka tālāk norādītā(-s) ierīce(-s) izpildījuma, kādā mēs to (tās) esam laidīši tirgū, atbilst saskaņotajām ES direktīvajām, ES drošības standartiem un konkrētajām produktām noteiktajiem standartiem. Ierīce(-s) veicot ar mums nesaskaņotus izmaiņus, šī deklarācija zaudē savu spēku.</p>

<p>Produktbezeichnung: Description of the product: Désignation du produit : Beschrijving van het product: Beskrivning av produkten: Beskrivelse af produktet: Tuotteen kuvaus: Descrizione del prodotto: Description del producto: Descrição do produto: Opis produktu: A termék leírása: Popis výrobku: Popis produktu: Περιγραφή του προϊόντος: Opis izdelka: Opis proizvoda: Descrierea produsului: Описание на продукта: Toote kirjeldus: Gaminio aprašas: Izstrādājuma apraksts:</p>	<p><b>Regenfasspumpe</b> <b>Rain Water Tank Pump</b> <b>Pompe pour collecteur d'eau de pluie</b> <b>Regentontopp</b> <b>Pump för Regnvattentunna</b> <b>Regnvandspumpe</b> <b>Sadevesipumppu</b> <b>Pompa per cisterna</b> <b>Bomba para depósitos aguas pluviales</b> <b>Bomba para depósito de água de chuva</b> <b>Pompa do deszczówki</b> <b>Ħordūirító szivattyú</b> <b>Čerpadlo do suda</b> <b>Čerpadlo do suda</b> <b>Αντλία συλλεκτών βροχίνου νερού</b> <b>Potopna črpalka za deževnico</b> <b>Pumpa za spremnikne kišnice</b> <b>Pompă pentru rezervor apă de ploaie</b> <b>Помпа за дъждовна вода</b> <b>Vihmaveemahutumpump</b> <b>Lietaus vandens talpīkļu siurblys</b> <b>Lietus ūdens tvertnes sūkņis</b></p>	<p>Harmonisierte EN-Normen / Harmonised EN: <b>EN ISO 12100</b> <b>EN 60335-1</b> <b>EN 60335-2-41</b></p> <p>Anbringungsjahr der CE-Kennzeichnung: Year of CE marking: Année d'apposition du marquage CE : Installatiejaar van de CE-aanduiding: Märkningsår: CE-Mærkningsår: CE-merkin kiinnitysvoosi: Anno di applicazione della certificazione CE: Colocación del distintivo CE: Ano de marcação pela CE: Rok nadania oznakowania CE: CE-jelzés elhelyezésének éve: Rok umístění značky CE: Rok udelenia značky CE: Έτος σήματος CE: Leto namestitve CE-oznake: Godina dobivanja CE oznake: Anul de marcare CE: Година на поставяне на CE-маркировка: CE-mårgistuse raigaldamise aasta: Metai, kada pažymėta CE-ženku: CE-marķējuma uzlikšanas gads:</p> <p>2010</p>
<p>Produkttyp: Product type: Type de produit: Producttype: Producttype: Producttype: Tuotetyyppi: Tipo adi prodotto: Tipo de producto: Tipo de produto: Typ produktu:</p> <p><b>4000/2</b> <b>4000/2 automatic</b></p>	<p>Terméktípus: Druh výrobku: Typ produktu: Τύπος προϊόντος: Vrsta izdelka: Vrsta proizvoda: Tip produs: Тип продукт: Tootetüüp: Gaminio tipas: Produkta veids:</p> <p><b>1740</b> <b>1742</b></p>	<p>Ulm, den 16.07.2019 Ulm, 16.07.2019 Fait à Ulm, le 16.07.2019 Ulm, 16-07-2019 Ulm, 2019.07.16. Ulm, 16.07.2019 Ulmssa, 16.07.2019 Ulm, 16.07.2019 Ulm, 16.07.2019 Ulm, 16.07.2019 Ulm, dnia 16.07.2019 Ulm, 16.07.2019 Ulm, 16.07.2019 Ulm, dná 16.07.2019 Ulm, 16.07.2019 Ulm, 16.07.2019 Ulm, dana 16.07.2019 Ulm, 16.07.2019 Ulm, 16.07.2019 Ulm, 16.07.2019 Ulm, 16.07.2019 Ulm, 16.07.2019</p> <p>Der Bevollmächtigte Authorised representative Le mandataire De gevolmachtigde Auktoriserad representant Autoriseret repræsentant Valtuutettu edustaja Persona delegata La persona autorizada O representante Pelnomocnik Meghatalmazott Zplnomocnenec Splnomocnený Ο εξουσιοδοτημένος Pooblaščenec Ovlaštena osoba Conducerea tehnică Упълномощен Volitatud esindaja Igalitotasis atstovas Pilnvarotā persona</p> <p><i>Reinhard Pompe</i> <b>Reinhard Pompe</b> Vice President</p>
<p>EU-Richtlinien: EC-Directives: Directives CE : EG-richtlijnen: EU-direktiv: EF-direktiver: EY-direktiivit: Direttive UE: Directiva CE: Diretivas CE: Dyrektywy WE: EK-irányelvek: Predpisy ES: Smernice EÚ: Οδηγίες EK: Direktive EU: EC directive: Directive CE: Директиви на EO: EU direktiivid:</p> <p>EB direktivos: EK direktivas:</p> <p><b>2014/35/EG</b> <b>2014/30/EG</b> <b>2011/65/EG</b></p>	<p>Hinterlegte Dokumentation: GARDENA Technische Dokumentation, M. Kugler 89079 Ulm</p> <p>Deposited Documentation: GARDENA Technical Documentation, M. Kugler 89079 Ulm</p> <p>Documentation déposée: Documentation technique GARDENA, M. Kugler 89079 Ulm</p>	



**Deutschland / Germany**

GARDENA  
Manufacturing GmbH  
Central Service  
Hans-Lorenser-Straße 40  
D-89079 Ulm  
Produktfragen:  
(+49) 731 490-123  
Reparaturen:  
(+49) 731 490-290  
service@gardena.com

**Albania**

COBALT Sh.p.k.  
Rr. Siri Kodra  
1000 Tirana

**Argentina**

Husqvarna Argentina S.A.  
Av.del Libertador 5954 –  
Piso 11 – Torre B  
(C1428ARP) Buenos Aires  
Phone: (+54) 11 5194 5000  
info.gardena@  
ar.husqvarna.com

**Armenia**

Garden Land Ltd.  
61 Tigran Mets  
0005 Yerevan

**Australia**

Husqvarna Australia Pty. Ltd.  
Locked Bag 5  
Central Coast BC  
NSW 2252  
Phone: (+61) (0) 2 4352 7400  
customer.service@  
husqvarna.com.au

**Austria / Österreich**

Husqvarna Austria GmbH  
Industriezeile 36  
4010 Linz  
Tel.: (+43) 732 77 01 01-485  
service.gardena@  
husqvarnagroup.com

**Azerbaijan**

Firm Progress  
a. Aliyev Str. 26A  
1052 Baku

**Belgium**

Husqvarna België nv/sa  
Gardena Division  
Rue Egide Van Ophem 111  
1180 Uccle / Ukkel  
Tel.: (+32) 2 720 92 12  
info@gardena.be

**Bosnia / Herzegovina**

SILK TRADE d.o.o.  
Industrijska zona Bukva bb  
74260 Tešanj

**Brazil**

Husqvarna do Brasil Ltda  
Av. Francisco Matarazzo,  
1400 – 19º andar  
São Paulo – SP  
CNPJ: 05001-903  
Tel: 0800-112252  
marketing.br.husqvarna@  
husqvarna.com.br

**Bulgaria**

AGROLAND България АД  
бул. 8 Декември, №13  
Офис 5  
1700 Студентски град  
София  
Тел.: (+359) 24 66 69 10  
info@agroland.eu

**Canada / USA**

GARDENA Canada Ltd.  
100 Summerlea Road  
Brampton, Ontario L6T 4X3  
Phone: (+1) 905 792 93 30  
info@gardenacanada.com

**Chile**

Maquinarias Agroforestales  
Ltda. (Maga Ltda.)  
Santiago, Chile  
Avda. Chesterton  
# 8355 comuna Las Condes  
Phone: (+56) 2 202 4417  
Dalton@maga.cl  
Zipcode: 7560330

**China**

Husqvarna (Shanghai)  
Management Co., Ltd.  
富世华 (上海) 管理有限公司  
3F, Benq Square B,  
No207, Song Hong Rd.,  
Chang Ning District,  
Shanghai, PRC. 200335  
上海市长宁区淞虹路207号明  
基广场B座3楼, 邮编: 200335

**Colombia**

Husqvarna Colombia S.A.  
Calle 18 No. 68 D-31, zona  
Industrial de Montevideo  
Bogotá, Cundinamarca  
Tel. 571 2922700 ext. 105  
jairo.salazar@  
husqvarna.com.co

**Costa Rica**

Compania Exim  
Euroberoamericana S.A.  
Los Colegios, Moravia,  
200 metros al Sur del Colegio  
Saint Francis – San José  
Phone: (+506) 297 68 83  
exim\_euro@racsa.co.cr

**Croatia**

Husqvarna Austria GmbH  
Industriezeile 36  
4010 Linz  
Tel.: (+43) 732 77 01 01-485  
service.gardena@  
husqvarnagroup.com

**Cyprus**

Med Marketing  
17 Digeni Akrita Ave  
P.O. Box 27017  
1641 Nicosia  
**Czech Republic**  
Husqvarna Česko s.r.o.  
Türkova 2319/5b  
149 00 Praha 4 – Chodov  
Bezplatná infolinka:  
800 100 425  
servis@cz.husqvarna.com

**Denmark**

GARDENA DANMARK  
Lejrvej 19, st.  
3500 Værløse  
Tlf.: (+45) 70 26 47 70  
husqvarna@husqvarna.dk  
www.gardena.com/dk

**Dominican Republic**

BOSQUESA, S.R.L  
Carretera Santiago Licey  
Km. 5 ½  
Esquina Copal II.  
Santiago  
Dominican Republic  
Phone: (+809) 736-0333  
joserbosquesa@claro.net.do

**Ecuador**

Husqvarna Ecuador S.A.  
Arupos E1-181 y 10 de  
Agosto Quito, Pichincha  
Tel. (+593) 22800739  
francisco.jacome@  
husqvarna.com.ec

**Estonia**

Husqvarna Eesti OÜ  
Valdeku 132  
EE-11216 Tallinn  
info@gardena.ee

**Finland**

Oy Husqvarna Ab  
Gardena Division  
Lautatarhankatu 8 B/PL 3  
00581 HELSINKI  
www.gardena.fi

**France**

Husqvarna France  
9/11 Allée des pierres mayettes  
92635 Gennevilliers Cedex  
France  
http://www.gardena.com/fr  
N° AZUR: 0 810 00 78 23  
(Prix d'un appel local)

**Georgia**

Transporter LLC  
8/57 Beliashvili street  
0159 Tbilisi, Georgia  
Phone: (+995) 322 14 71 71

**Great Britain**

Husqvarna UK Ltd  
Preston Road  
Aycliffe Industrial Park  
Newton Aycliffe  
County Durham  
DL5 6UP  
info.gardena@  
husqvarna.co.uk

**Greece**

Π. ΠΑΠΑΔΟΠΟΥΛΟΣ ΑΕΒΕ  
Λεωφ. Αθηνών 92  
Αθήνα  
T.K.104 42  
Ελλάδα  
Τηλ. (+30) 210 51 93 100  
info@papadopoulos.com.gr

**Hungary**

Husqvarna Magyarország Kft.  
Ezred u. 1-3  
1044 Budapest  
Telefon: (+36) 1 251-4161  
vevoszolgalat.husqvarna@  
husqvarna.hu

**Iceland**

Ó. Johnson & Kaaber  
Tunguhalsi 1  
110 Reykjavik  
ooj@ojk.is

**Ireland**

Husqvarna UK Ltd  
Preston Road  
Aycliffe Industrial Park  
Newton Aycliffe  
County Durham  
DL5 6UP  
info.gardena@  
husqvarna.co.uk

**Italy**

Husqvarna Italia S.p.A.  
Via Santa Vecchia 15  
23868 VALMADRERA (LC)  
Phone: (+39) 0341.203.111  
assistenza.italia@  
it.husqvarna.com

**Japan**

KAKUICHI Co. Ltd.  
Sumitomo Realty &  
Development Kojimachi  
BLDG., 8F  
5-1 Nibannco  
Chiyoda-ku  
Tokyo 102-0084  
Phone: (+81) 33 264 4721  
m\_ishihara@kaku-ichi.co.jp

**Kazakhstan**

LAMED Ltd.  
155/1, Tazhibayevoi Str.  
050060 Almaty  
IP Schmidt  
Abayavenue 3B  
110 005 Kostanay

**Korea**

Kyung Jin Trading CO.,LTD.  
107-4, SunDuk Bld.,  
YangJae-dong,  
Seocho-gu,  
Seoul, (zipcode: 137-891)  
Phone: (+82) (0)2 574-6300

**Kyrgyzstan**

Alye Maki  
av. Moladaya Guardir J 3  
720014  
Bishkek

**Latvia**

Husqvarna Latvija SIA  
Ulbrokas 19A  
LV-1021 Rīga  
info@gardena.lv

**Lithuania**

UAB Husqvarna Lietuva  
Ateities pl. 77C  
LT-52104 Kaunas  
info@gardena.lt

**Luxembourg**

Magasins Jules Neuberger  
39, rue Jacques Stas  
Luxembourg-Gasperich 2549  
Case Postale No. 12  
Luxembourg 2010  
Phone: (+352) 40 14 01  
api@neuberger.lu

**Mexico**

AFOSA  
Av. Lopez Mateos Sur # 5019  
Col. La Calma 45070  
Zapopan, Jalisco  
Mexico  
Phone: (+52) 33 3818-3434  
icornejo@afosa.com.mx

**Moldova**

Convel S.R.L.  
290A Muncesti Str.  
2002 Chisinau

**Netherlands**

Husqvarna Nederland B.V.  
GARDENA Division  
Postbus 50131  
1305 AC ALMERE  
Phone: (+31) 36 521 00 10  
info@gardena.nl

**Neth. Antilles**

Jonka Enterprises N.V.  
Sta. Rosa Weg 196  
P.O. Box 8200  
Curaçao  
Phone: (+599) 9 767 66 55  
pgm@jonka.com

**New Zealand**

Husqvarna New Zealand Ltd.  
PO Box 76-437  
Manukau City 2241  
Phone: (+64) (0) 9 9202410  
support.nz@husqvarna.co.nz

**Norway**

Husqvarna Norge AS  
Gardena Division  
Trøskenveien 36  
1708 Sarpsborg  
info@gardena.no

**Peru**

Husqvarna Perú S.A.  
Jr. Ramón Cárcamo 710  
Lima 1  
Tel: (+51) 1 3320400 ext. 416  
juan.remuzgo@  
husqvarna.com

**Poland**

Husqvarna  
Poland Spółka z o.o.  
ul. Wysockiego 15 b  
03-371 Warszawa  
Phone: (+48) 22 330 96 00  
gardena@husqvarna.com.pl

**Portugal**

Husqvarna Portugal, SA  
Lagoa - Albarraque  
2635 - 595 Rio de Mouro  
Tel.: (+351) 21 922 85 30  
Fax : (+351) 21 922 85 36  
info@gardena.pt

**Romania**

Madex International Srl  
Soseaua Odaii 117-123,  
RO 013603 București, S1  
Phone: (+40) 21 352.76.03  
madex@ines.ro

**Russia / Россия**

ООО „Хускварна“  
141400, Московская обл.,  
г. Химки,  
улица Ленинградская,  
владение 39, стр.6  
Бизнес Центр  
„Химки Бизнес Парк“,  
помещение ОВ02\_04  
http://www.gardena.ru

**Serbia**

Domel d.o.o.  
Autoput za Novi Sad bb  
11 273 Belgrade  
Phone: (+381) 1 18 48 88 12  
miroslav.jejina@domel.rs

**Singapore**

Hy-Ray PRIVATE LIMITED  
40 Jalan Pemimpin  
#02-08 Tat Ann Building  
Singapore 577185  
Phone: (+65) 6253 2277  
shiyiing@hyray.com.sg

**Slovak Republic**

Husqvarna Česko s.r.o.  
Türkova 2319/5b  
149 00 Praha 4 – Chodov  
Bezplatná infolinka:  
800 154 044  
servis@sk.husqvarna.com

**Slovenia**

Husqvarna Austria GmbH  
Industriezeile 36  
4010 Linz  
Tel.: (+43) 732 77 01 01-485  
service.gardena@  
husqvarnagroup.com

**South Africa**

Husqvarna  
South Africa (Pty) Ltd  
Postnet Suite 250  
Private Bag X6,  
Cascades, 3202  
South Africa  
Phone: (+27) 33 846 9700  
info@gardena.co.za

**Spain**

Husqvarna España S.A.  
Calle de Rivas nº 10  
28052 Madrid  
Phone: (+34) 91 708 05 00  
atencioncliente@gardena.es

**Suriname**

Agrofix n.v.  
Verlengde Hogestraat #22  
Phone: (+597) 472426  
agrofix@sr.net  
Pobox : 2006  
Paramaribo  
Suriname – South America

**Sweden**

Husqvarna AB  
Gardena Division  
S-561 82 Husqvarna  
Gardenaorder@husqvarna.se

**Switzerland / Schweiz**

Husqvarna Schweiz AG  
Consumer Products  
Industriestrasse 10  
5506 Mägenwil  
Phone: (+41) (0) 62 887 37 90  
info@gardena.ch

**Turkey**

Dost Bahçe Diş Ticaret  
Müessesilik A.Ş  
Yunus Mah. Adil Sok. No:3  
Ic Kapi No: 1 Kartal  
34873 Istanbul  
Phone: (+90) 216 38 93 939  
info@dostbahce.com.tr

**Ukraine / Україна**

ТОВ «Хускварна Україна»  
вул. Васильківська, 34,  
офіс 204-г  
03022, м. Київ  
Тел. (+38) 044 498 39 02  
info@gardena.ua

**Uruguay**

FELI SA  
Entre Rios 1083 CP 11800  
Montevideo – Uruguay  
Tel: (+598) 22 03 18 44  
info@felisa.com.uy

**Venezuela**

Corporación Casa y Jardín C.A.  
Av. Caroní, Edif. Trezmen, PB.  
Colinas de Bello Monte.  
1050 Caracas.  
Tlf: (+58) 212 992 33 22  
info@casayjardin.net.ve

1740-20.960.11/0819  
© GARDENA  
Manufacturing GmbH  
D-89070 Ulm  
http://www.gardena.com