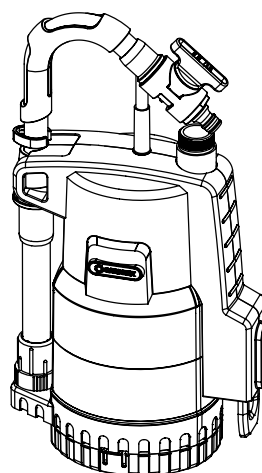


4000/2 Art. 1740



4000/2 automatic Art. 1742

**DE Betriebsanleitung**

Regenfasspumpe

**EN Operator's manual**

Rain Water Tank Pump

**FR Mode d'emploi**

Pompe pour collecteur d'eau de pluie

**NL Gebruiksaanwijzing**

Regentonpomp

**SV Bruksanvisning**

Pump för Regnvattentunna

**DA Brugsanvisning**

Regnvandspumpe

**FI Käyttöohje**

Sadevesipumppu

**NO Bruksanvisning**

Regnvannstankpumpe

**IT Istruzioni per l'uso**

Pompa per cisterna

**ES Instrucciones de empleo**

Bomba para depósitos aguas pluviales

**PT Manual de instruções**

Bomba para depósito de água de chuva

**PL Instrukcja obsługi**

Pompa do deszczówki

**HU Használati utasítás**

Hordóürítő szivattyú

**CS Návod k obsluze**

Čerpadlo do sudu

**SK Návod na obsluhu**

Čerpadlo do sudu

**EL Οδηγίες χρήσης**

Αντλία συλλεκτών βρόχινου νερού

**RU Инструкция по эксплуатации**

Насос для резервуаров с дождевой водой

**SL Navodilo za uporabo**

Potopna črpalka za deževnico

**HR Upute za uporabu**

Pumpa za spremnike kišnice

**SR/ Uputstvo za rad**
**BS** Pumpa za rezervoare kišnice

**UK Інструкція з експлуатації**

Насос для резервуарів з дощовою водою

**RO Instrucțiuni de utilizare**

Pompă pentru rezervor apă de ploaie

**TR Kullanma Kılavuzu**

Yağmur Suyu Tankı Pompası

**BG Инструкция за експлоатация**

Помпа за дъждовна вода

**SQ Manual përdorimi**

Pompë fuçie për ujën e shiut

**ET Kasutusjuhend**

Vihmaveemahutipump

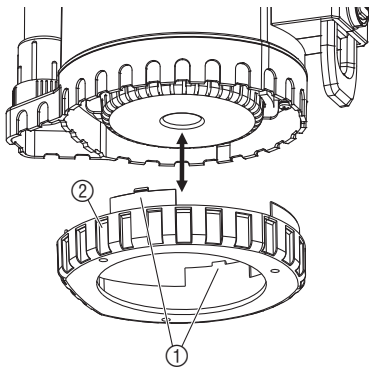
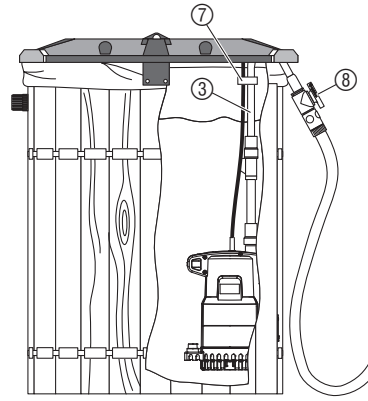
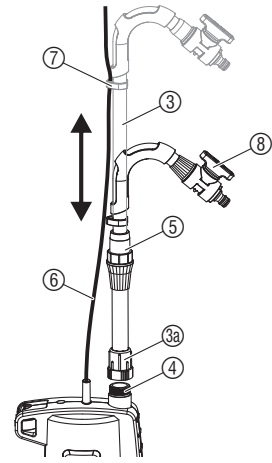
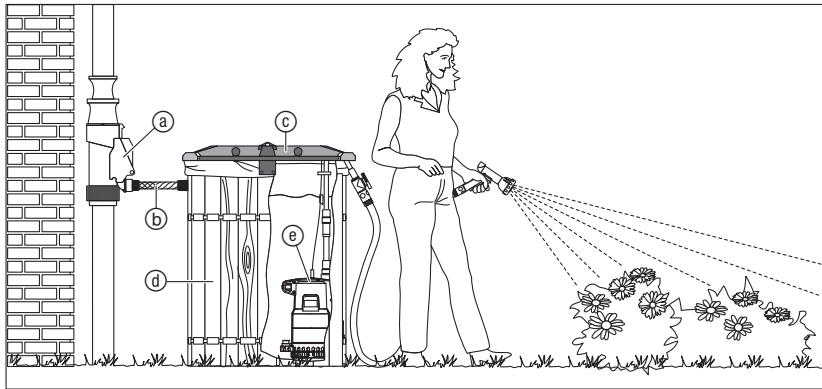
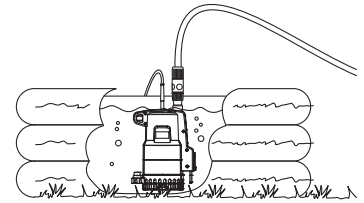
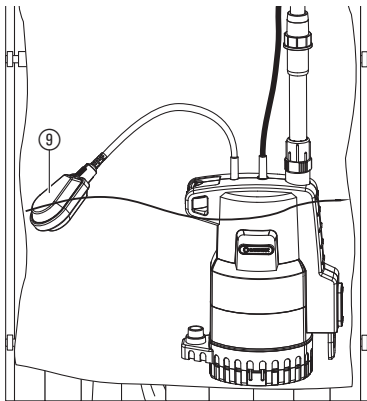
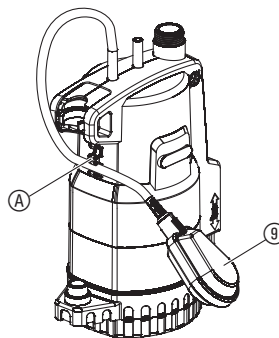
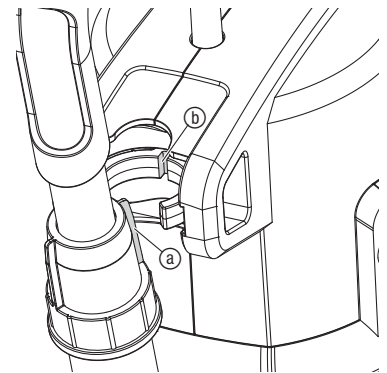
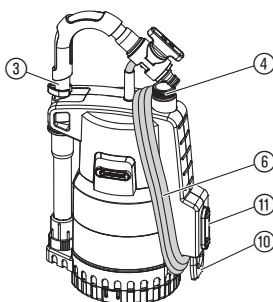
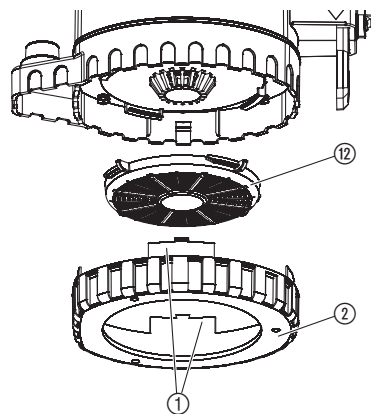
**LT Eksploataavimo instrukcija**

Lietaus vandens talpyklų siurblys

**LV Lietošanas instrukcija**

Lietus ūdens tvertnes sūkņis

<p><b>DE Produkthaftung</b> Wir weisen ausdrücklich darauf hin, dass wir in Übereinstimmung mit dem Produkthaftungsgesetz nicht für Schäden haften, die durch unsere Produkte entstehen, wenn diese unsachgemäß und nicht durch einen von uns autorisierten Servicepartner repariert wurden oder wenn keine Original GARDENA Teile oder von uns zugelassene Teile verwendet wurden.</p>
<p><b>EN Product liability</b> In accordance with the German Product Liability Act, we hereby expressly declare that we accept no liability for damage incurred from our products where said products have not been properly repaired by a GARDENA-approved service partner or where original GARDENA parts or parts authorised by GARDENA were not used.</p>
<p><b>FR Responsabilité</b> Conformément à la loi relative à la responsabilité du fait des produits défectueux, nous déclarons expressément par la présente que nous déclinons toute responsabilité pour les dommages résultant de nos produits, si lesdits produits n'ont pas été correctement réparés par un partenaire d'entretien agréé GARDENA ou si des pièces d'origine GARDENA ou des pièces agréées GARDENA n'ont pas été utilisées.</p>
<p><b>NL Productaansprakelijkheid</b> Conform de Duitse wet inzake productaansprakelijkheid verklaren wij hierbij uitdrukkelijk dat wij geen aansprakelijkheid aanvaarden voor schade ontstaan uit onze producten waarbij deze producten niet zijn gerepareerd door een GARDENA-erkende servicepartner of waarbij geen originele GARDENA-onderdelen of onderdelen die door GARDENA zijn goedgekeurd zijn gebruikt.</p>
<p><b>SV Produktansvar</b> I enlighet med tyska produktansvarslagar förklarar vi härmed uttryckligen att vi inte åtar oss något ansvar för skador som orsakas av våra produkter där produkterna inte har genomgått korrekt reparation från en GARDENA-godkänd servicepartner eller där originaldelar från GARDENA eller delar godkända av GARDENA inte använts.</p>
<p><b>DA Produktansvar</b> I overensstemmelse med den tyske produktansvarslov erklærer vi hermed udtrykkeligt, at vi ikke påtager os noget ansvar for skader på vores produkter, hvis de pågældende produkter ikke er blevet repareret korrekt af en GARDENA-godkendt servicepartner, eller hvor der ikke er brugt originale GARDENA-reservedele eller godkendte reservedele fra GARDENA.</p>
<p><b>FI Tuotevastuu</b> Saksan tuotevastuulain mukaisesti emme ole vastuussa laitteiden vaurioista, jos korjauksia ei ole tehnyt GARDENA:n hyväksymä huoltoliike tai jos niiden synnä on muiden kuin alkuperäisten GARDENA-varaosien tai GARDENA:n hyväksymien varaosien käyttö.</p>
<p><b>IT Responsabilità del prodotto</b> In conformità con la Legge tedesca sulla responsabilità del prodotto, con la presente dichiariamo espressamente che decliniamo qualsiasi responsabilità per danni causati dai nostri prodotti qualora non siano stati correttamente riparati presso un partner di assistenza approvato GARDENA o laddove non siano stati utilizzati ricambi originali o autorizzati GARDENA.</p>
<p><b>ES Responsabilidad sobre el producto</b> De acuerdo con la Ley de responsabilidad sobre productos alemana, por la presente declaramos expresamente que no aceptamos ningún tipo de responsabilidad por los daños ocasionados por nuestros productos si dichos productos no han sido reparados por un socio de mantenimiento aprobado por GARDENA o si no se han utilizado piezas originales GARDENA o piezas autorizadas por GARDENA.</p>
<p><b>PT Responsabilidade pelo produto</b> De acordo com a lei alemã de responsabilidade pelo produto, declaramos que não nos responsabilizamos por danos causados pelos nossos produtos, caso os tais produtos não tenham sido devidamente reparados por um parceiro de assistência GARDENA aprovado ou se não tiverem sido utilizadas peças GARDENA originais ou peças autorizadas pela GARDENA.</p>
<p><b>PL Odpowiedzialność za produkt</b> Zgodnie z niemiecką ustawą o odpowiedzialności za produkt, niniejszym wyraźnie oświadczamy, że nie ponosimy żadnej odpowiedzialności za szkody poniesione na skutek użytkowania naszych produktów, w przypadku gdy naprawa tych produktów nie była odpowiednio przeprowadzana przez zatwierdzonego przez firmę GARDENA partnera serwisowego lub nie stosowano oryginalnych części GARDENA albo części autoryzowanych przez tę firmę.</p>
<p><b>HU Termékszavatosság</b> A németországi termékszavatossági törvénnyel összhangban ezennel nyomatékosan kijelentjük, hogy nem vállalunk felelősséget a termékeinkben keletkezett olyan károkért, amelyek valamely GARDENA által jóváhagyott szervizpartner által nem megfelelően végzett javításból adódtak, vagy amely során nem eredeti GARDENA alkatrészeket vagy a GARDENA által jóváhagyott alkatrészeket használtak fel.</p>
<p><b>CS Odpovědnost za výrobek</b> V souladu s německým zákonem o odpovědnosti za výrobek tímto výslovně prohlašujeme, že nepřijímáme žádnou odpovědnost za poškození vzniklá na našich výrobcích, kdy zmíněné výrobky nebyly řádně opraveny schváleným servisním partnerem GARDENA nebo kdy nebyly použity originální náhradní díly GARDENA nebo náhradní díly autorizované společností GARDENA.</p>
<p><b>SK Zodpovednosť za produkt</b> V súlade s nemeckými právnymi predpismi upravujúcimi zodpovednosť za výrobok týmto výslovné prehlasujeme, že nenesieme žiadnu zodpovednosť za škody spôsobené našimi výrobkami, v prípade ktorých neboli náležité opravy vykonané servisným partnerom schváleným spoločnosťou GARDENA alebo neboli použité diely spoločnosti GARDENA alebo diely schválené spoločnosťou GARDENA.</p>
<p><b>EL Ευθύνη προϊόντος</b> Σύμφωνα με τον γερμανικό νόμο περί Ευθύνης για τα Προϊόντα, με το παρόν δηλώνουμε ρητώς ότι δεν αποδεχόμαστε καμία ευθύνη για τυχόν ζημιές που προκύπτουν από τα προϊόντα μας εάν αυτά δεν έχουν επισκευαστεί σωστά από κάποιον συγκεκριμένο συνεργάτη επισκευών της GARDENA ή εάν δεν έχουν χρησιμοποιηθεί αυθεντικά εξαρτήματα GARDENA ή εξαρτήματα συγκεκριμένα από την GARDENA.</p>
<p><b>SL Odgovornost proizvajalca</b> V skladu z nemškimi zakoni o odgovornosti za izdelke, izrecno izjavljajo, da ne sprejemamo nobene odgovornosti za škodo, ki jo povzročijo naši izdelki, če teh niso ustrezno popravili GARDENINI odobreni servisni partnerji ali pri tem niso bili uporabljeni originalni GARDENINI nadomestni deli ali GARDENINIMI homologiranimi nadomestnimi deli.</p>
<p><b>HR Pouzdanost proizvoda</b> Sukladno njemačkom zakonu o pouzdanosti proizvoda, ovime izričito izjavljujemo kako ne prihvaćamo nikakvu odgovornost za oštećenja na našim proizvodima nastala uslijed neispravnog popravka od strane servisnog partnera kojeg odobrava GARDENA ili uslijed nekorištenja originalnih GARDENA dijelova ili dijelova koje odobrava GARDENA.</p>
<p><b>RO Răspunderea pentru produs</b> În conformitate cu Legea germană privind răspunderea pentru produs, declarăm în mod expres prin prezentul document că nu acceptăm nicio răspundere pentru defecțiunile suferite de produsele noastre atunci când acestea nu au fost reparate în mod corect de un atelier de service partener, aprobat de GARDENA, sau când nu au fost utilizate piese GARDENA originale sau piese autorizate de GARDENA.</p>
<p><b>BG Отговорност за вреди, причинени от стоки</b> Съгласно германския Закон за отговорността за вреди, причинени от стоки, с настоящото изрично декларираме, че не носим отговорност за щети, причинени от нашите продукти, ако те не са били правилно ремонтирани от одобрен от GARDENA сервиз или ако не са използвани оригинални части на GARDENA или части, одобрени от GARDENA.</p>
<p><b>ET Tootevastutus</b> Vastavalt Saksamaa tootevastutusseadusele deklareerime käesolevaga selgesõnaliselt, et me ei kanna mingisugust vastutust meie toodetest tingitud kahjude eest, kui need tooted ei ole korrektselt parandatud GARDENA heakskiidetud hoolduspartneri poolt või kui parandamisel ei ole kasutatud GARDENA originaalosi või GARDENA volitatud osi.</p>
<p><b>LT Gaminio patikimumas</b> Mes aiškiai pareiškiame, kad, atsižvelgiant į Vokietijos gaminių patikimumo įstatymą, nepriisiame atsakomybės dėl bet kokios žalos, patirtos dėl mūsų gaminių, jeigu jie buvo netinkamai taisomi arba jų dalys buvo pakeistos neoriginaliomis GARDENA dalimis ar nepatvirtintomis dalimis, arba jeigu remonto darbai buvo atliekami ne GARDENA techninės priežiūros centro specialistų.</p>
<p><b>LV Atbildība par produkcijas kvalitāti</b> Saskaņā ar Vācijas likumu par atbildību par produkcijas kvalitāti ar šo mēs paziņojam, ka neuzņemamies atbildību par bojājumiem, kas radušies, lietojot mūsu izstrādājumus, kuru remontu nav veicis uzņēmuma GARDENA apstiprināts apkopes partneris vai kuru remontam netika izmantotas oriģinālās GARDENA detaļas vai detaļas, kuru lietošanu apstiprinājis uzņēmums GARDENA.</p>

**A1****I1****I2****I3****I4****I5****I6****S1****S2****M1**

RO

---

**Traducerea instrucțiunilor de originale.**



Utilizarea produsului de către copii peste 8 ani precum și de către persoane cu abilități fizice sau mentale reduse sau de per-

soane fără experiența și cunoștințele necesare, este permisă numai dacă sunt supravegheați sau instruiți cu privire la utilizarea sigură a produsului și dacă înțeleg pericolele rezultate din utilizare. Copii nu au voie să se joace cu produsul. Curățarea și întreținerea care trebuie efectuate de utilizator nu sunt permise copiilor fără supraveghere. Utilizarea produsului este recomandată începând de la vârsta de 16 ani. Niciodată nu utilizați produsul dacă sunteți obosit sau bolnav sau vă aflați sub influența alcoolului, drogurilor sau a medicamentelor.

#### Utilizarea corespunzătoare:

Pompa pentru apă de ploaie GARDENA este destinată în special extragerii apei de ploaie din rezervoare pentru apa de ploaie, de ex. din rezervorul pentru apa de ploaie GARDENA, și pentru irigarea cu o instalație de stropit.

Pompa este complet submersibilă (capsulată) și poate fi scufundată în apă (adâncimea max. de submersie 7 m).

**ATENȚIE! Pompa nu trebuie folosită pentru circulația apei sărate, murdare, a lichidelor corozive ușor inflamabile sau explozive (e.g. benzină, diluant etc.), uleiuri sau alimente. Temperatura apei nu trebuie să depășească 35° C.**

## 1. SIGURANȚA

### IMPORTANT!

Citiți atent instrucțiunile de utilizare și păstrați-le pentru o utilizare ulterioară.

#### Siguranța electrică

Exploatarea pompei trebuie făcută printr-un întrerupător de protecție contra curentilor vagabonzi cu un curent nominal vagabond sub 30 mA și nu este permisă utilizarea în rezervoare vizibile.

→ Consultați un electrician.

Cablul de alimentare nu trebuie să aibă o secțiune transversală mai mică decât a cablurilor cu izolație din cauciuc cu specificațiile H05RN-F. Lungimea cablului trebuie să fie de min. 10 m.

Utilizați numai cablurile de prelungire admise conform HD 516.



#### PERICOL! Electrocutare!

Datorită unui conector tăiat prin cablul de conectare umezeala poate pătrunde în zona electrică și cauza un scurtcircuit.

→ **Nu tăiați în niciun caz conectorul (de ex. prin trecerea prin perete).**

→ Nu trageți conectorul de cablu, ci țineți cutia conectorului când îl scoateți din priză.

→ În cazul deteriorării cablului de alimentare, acesta trebuie înlocuit de către producător, de către serviciul său pentru clienți, sau de către o persoană calificată similar, pentru a evita expunerea la pericole.

Priza de alimentare și legăturile prelungitoare trebuie să fie protejate de stropi de apă.

Asigurați-vă că legăturile electrice sunt efectuate în zone protejate la inundare.

Protejați steckerul și cablul de alimentare de caldură, ulei și margini ascuțite.

Verificați tensiunea de alimentare. Valoarea înscrisă pe pompa trebuie să corespundă cu cea furnizată de sursa de alimentare.

Pompa trebuie să fie deconectată înainte ca cineva să intre în piscină.

Cablul de alimentare nu trebuie folosit pentru asigurarea sau transportarea pompei. Scufundarea și scoaterea pompei trebuie făcută folosind tija telescopică.

Alternativ poate fi folosită o sfoară pe țeava telescopică pentru scufundarea, extragerea și asigurarea pompei pentru apa de ploaie.

#### Verificarea vizuală

Verificați conductele de racordare la intervale regulate.

Înainte de folosire inspectați întotdeauna pompa (în special cablul de alimentare și legăturile electrice).

O pompă defectă nu trebuie folosită. În cazul unui defect verificați pompa la centrul service GARDENA.

#### Instrucțiuni de siguranță

Verificați ca nivelul minim al apei să fie în concordanță cu specificațiile de la pc. 8.

**Numai art. 1740:** Nu lăsați pompa să funcționeze mai mult de 10 minute cu ieșirea închisă.

Lichidul transportat poate fi infectat de lubrifianțul scăpat.

#### Comutator de protecție termică

Dacă se supraîncălzește, siguranța termică încorporată a motorului va opri automat pompa. După răcire, pompa va reporni automat (vezi 6. REMEDIEREA DEFECȚIUNILOR).

#### Aerisire automată

Pompa este prevăzută cu un orificiu de aerisire pentru eliminarea oricărui dop de aer din interiorul pompei. Cantități mici de apă curg prin spațiul dintre conectorul filetat și carcasă; dacă nivelul apei scade foarte mult, apa va curge de asemenea prin partea inferioară a carcasei. Acest eveniment nu este un defect el având scop de aerare.

**PERICOL!** În timpul funcționării acest produs generează un câmp electromagnetic. În anumite condiții acest câmp poate afecta funcționarea implanturilor medicale active sau pasive. Pentru a exclude situațiile care pot însemna accidente grave sau mortale, persoanele cu implanturi medicale trebuie să-și consulte medicul sau producătorul implantului înainte de utilizarea acestui produs.

**PERICOL!** Piese mai mici pot fi înghițite. Punga de polietilenă poate însemna pericol de asfixiere pentru copiii mici. În timpul montajului țineți la distanță copiii mici.

## 2. MONTAJUL

### Montarea/demontarea piciorului de sprijin [Imag. A1]:

Dacă utilizați pompa pentru golirea unui rezervor cu adâncime redusă iar pompa trebuie poziționată astfel direct pe fund, puteți monta piciorul de sprijin pentru ca pompa să aspire mai puține impurități. Piciorul de sprijin este inclus în ambalaj.

#### Montarea piciorului de sprijin:

→ Montați piciorul de sprijin ② de jos pe pompă și blocați ambele dispozitive de fixare ①.

#### Demontarea piciorului de sprijin:

→ Apăsați cele două blocaje ① și demontați piciorul de sprijin ② de pe pompă.

## 3. PUNEREA ÎN FUNCȚIUNE

Țeava telescopică ③ este introdusă lateral pe pompă în poziția de transport. Tija telescopică este prevăzută cu robinet GARDENA. Când este vorba despre conectarea unui furtun de grădină, recomandăm utilizarea unui racord de furtun GARDENA: **art. 18215** pentru 13 mm (1/2") și 16 mm (5/8") respectiv **art. 18216** pentru 19 mm (3/4") pentru conectarea furtunului. În cazul utilizării unui furtun de 19-mm-(3/4"), cantitatea transportată este cea mai mare.

### Pomparea apei din rezervor [Imag. I1/I2]:

Lungimea țevii telescopice ③ trebuie să fie reglată astfel, încât pompa să nu atingă fundul rezervorului. Astfel se evită intrarea de impurități din rezervor în pompă.

1. Demontați țeava telescopică ③ din lateralul pompei și înșurubați-o pe racordul pompei ④. Atenție ca garnitura plată să fie poziționată în filetul de racordare ⑤ a țevii telescopice ③.
2. Desfaceți manșonul de prindere ⑥ al țevii telescopice ③.
3. Reglați țeava telescopică ③ în funcție de înălțimea rezervorului. *Țeava telescopică poate fi reglată între 73 – 91 cm.*
4. Strângeți din nou manșonul de prindere ⑥.
5. Fixați cablul de rețea ⑥ cu clipsul pentru cablu ⑦ de țeava telescopică ③.
6. Agățați pompa cu țeava telescopică ③ în rezervor.
7. Introduceți ștecherul de rețea.  
*Atenție! Pompa pornește imediat!*

**Ventilul de blocare ⑧ îndeplinește funcția unui robinet, când pompa este în funcțiune. În cazul unui sistem deschis (sistem Micro-Drip, instalație de stropit), furtunul nu trebuie să fie pozat mai jos decât rezervorul, deoarece în caz contrar apa va curge din rezervor prin pompă și când pompa este oprită.**

### Soluție completă [Imag. I3]:

- ① Filtrul de colectare a apei de ploaie GARDENA **art. 3820/3821**
- ② Set conectori GARDENA **art. 3815**
- ③ Capacul pentru rezervor apă de ploaie GARDENA **art. 3801/3805**
- ④ Rezervor apă de ploaie GARDENA **art. 3800/3804**
- ⑤ Pompa pentru rezervor apă de ploaie GARDENA **art. 1740/1742**

### Folosirea în recipiente joase [Imag. I4]:

Dacă pompa pentru rezervorul de apă de ploaie este amplasată într-un recipient plat, de exemplu, într-o piscină pneumatică goală, conducta telescopică poate fi demontată și înlocuită cu racordul de furtun

de 33,3 mm (G 1) GARDENA (art. 18202). Conectarea furtunului de 1/2", 5/8", sau 3/4" se poate realiza folosind fie conectorii standard fie cei „Profi” GARDENA.

#### Utilizarea în rezervoare adânci:

În cazul unor rezervoare mai adânci (până la max. 7 m), pompa nu mai poate fi agățată de țeava telescopică. În acest caz, pompa trebuie fixată cu o sfoară de țeava telescopică cufundată în rezervor.

#### Operarea unei instalații Micro-Drip:

Este posibilă operarea unei instalații cu sistem Micro-Drip. În acest mod de operare se reduc valorile maxime indicate în fișa aparatului de bază 2000. La art. 1742 trebuie extrași minim 90 l/h, deoarece în caz contrar este activată siguranța împotriva scurgerilor.

#### 4000/2 (art. 1740):

##### Siguranța de mers în gol [Imag. I5/I6]:

**Pentru ca pompa să se oprească automat când lipsește lichidul de transportat, comutatorul cu flotor ⑨ trebuie să se poată mișca liber pe suprafața apei.**

#### Înălțimea de oprire:

Când nivelul apei (cu piciorul suport montat) scade sub înălțimea de deconectare, întrerupătorul plutitor ⑨ oprește automat pompa (siguranță contra mersului în gol).

- Nivelul de oprire cu flotor liber = aproximativ 21,5 cm.
- Înălțimea de oprire cu blocator de întrerupător cu flotor superior = aprox. 14 cm.
- Înălțimea de oprire cu blocator de întrerupător cu flotor inferior = aprox. 12 cm.

#### Înălțimea de pornire:

Dacă nivelul apei crește din nou peste înălțimea de oprire, comutatorul cu flotor ⑨ pornește din nou automat pompa.

- Nivelul de pornire cu flotor liber = aproximativ 70 cm.
- Înălțimea de pornire cu blocator de întrerupător cu flotor superior = aprox. 34 cm.
- Înălțimea de pornire cu blocator de întrerupător cu flotor inferior = aprox. 32 cm.

#### Reglarea înălțimii de pornire și de oprire:

Nivelul maxim de pornire și nivelul minim de oprire (vezi capitolul 7. DATE TEHNICE) poate fi adaptat prin împingerea cablului flotorului în dispozitivul de blocare al flotorului.

→ Introduceți cablul flotorului ⑨ în locașul corespunzător de pe pompă ④.

Pentru asigurarea pornirii și opririi flotorului, lungimea cablului dintre flotor și dispozitivul de blocare al flotorului trebuie să fie de minim 10 cm.

#### 4000/2 automatic (art. 1742):

##### Utilizarea în regim automat:

Pompa se oprește automat, imediat ce înălțimea apei scade de la nivelul necesar. Presiunea rămâne datorită valvei plutitoare atâta timp în furtun, când se extrage apă cu furtunul. În cazul intrării apei în furtun (presiunea din furtun cade sub cca. 1,3 bar), pompa pornește automat.

##### Siguranța de mers în gol:

Dacă lipsește lichidul de transportat, pompa se oprește automat. Pompa lucrează apoi în ciclul 30 sec. pornit – 5 sec. oprit (4 x). La 1 oră, 5 ore, 24 ore, 24 ore ... se repetă acest ciclu. De îndată ce pompa este din nou în apă min. 4,5 cm, pompa poate fi utilizată din nou.

##### Siguranța împotriva scurgerilor:

În caz de scurgeri la zona de livrare (de ex. furtun de presiune sau aparat racordat neetanș), pompa pornește și oprește în intervale scurte. În cazul în care pompa pornește și se oprește mai des de 7 ori în 2 min. (la o scurgere mai mică de 90 l/h), pompa se va opri din funcționare. După înlăturarea neetanșității în zona de livrare pompa trebuie deconectată și conectată din nou, ca să devină din nou operabilă.

## 4. DEPOZITAREA

##### Scoaterea din funcțiune [Imag. S1/S2]:



Produsul trebuie depozitat într-un loc neaccesibil copiilor. Pompa trebuie ferită de îngheț.

1. Deșurubați țeava telescopică ③ și goliți pompa (întoarceți pompa cu susul în jos).

2. Pompa se va depozita într-un loc uscat, ferit de îngheț.

#### Poziția de transport:

1. Deșurubați țeava telescopică ③ și montați-o lateral pe pompă. Cama ② trebuie să se blocheze în canelură ⑩.
2. Înfășurați cablul de rețea ⑥ în jurul suportului pentru cablu ⑩ și al racordului pompei ④.

În poziția de transport, pompa poate fi transportată prinzând de țeava telescopică ③. Pentru desfășurarea mai ușoară a cablului de rețea ⑥, împingeți sania ⑪ suportului de cablu ⑩ în sus.

#### Eliminarea:

(conform directivei 2012/19/UE)

Este interzisă dispunerea produsului ca gunoi menajer obișnuit. Acesta trebuie dispus ca deșeu conform prescripțiilor locale de protecția mediului.



#### IMPORTANT!

→ Dispuneți ca deșeu produsul prin sau de către punctele de colectare și reciclare locale.

## 5. ÎNTREȚINEREA

##### Curățarea filtrului [Imag. M1]:



**PERICOL! Electrocutare!**

**Pericol de rănire datorită șocurilor electrice!**

→ Înainte de efectuarea lucrărilor de întreținere la pompa pentru apa de ploaie, deconectați-o de la rețea.

Pentru a asigura o funcționare de durată, fără probleme filtrul ⑫ trebuie curățat la intervale regulate de timp.

După pomparea de apă murdară filtrul trebuie curățat imediat.

1. Apăsăți cele două blocaje ① și demontați piciorul de sprijin ② de pe pompă.
2. Filtrul ⑫ se rotește cu 1/4-rotă spre stânga și se extrage (închizător baionetă).
3. Curățați filtrul ⑫ sub jet de apă.
4. Montați din nou filtrul ⑫ în ordine inversă.

## 6. REMEDIEREA DEFECȚIUNILOR



**PERICOL! Electrocutare!**

**Pericol de rănire datorită șocurilor electrice!**

→ Înainte remedierii avariilor, separați pompa pentru apa de ploaie de la rețea.

Problemă	Cauza posibilă	Remediu
Pompa funcționează însă nu circulă apă	Aerul nu poate fi evacuat, deoarece circuitul este închis. (de ex. furtunul este îndoit).	→ Deschideți circuitul (de ex. ventilul de blocare, aparatul de evacuare).
	Aer în zona de sucțiune.	→ Așteptați pentru 60 de secunde până pompa este aerisită; dacă este cazul opriți și reporniți.
	Piciorul de sprijin/piciorul de aspirare/filtrul astupat.	→ Curățarea filtrului (vezi 5. ÎNTREȚINEREA).
Pompa nu pornește sau se oprește brusc în timpul funcționării	Nivelul apei sub nivelul minim la punerea în funcțiune.	→ Scufundați pompa mai adânc.
	Siguranța termică a oprit pompa datorită supraîncălzirii.	→ Curățarea filtrului (vezi 5. ÎNTREȚINEREA). Verificați temperatura apei (max. 35 °C).
Pompa fără curent.	Pompa fără curent.	→ Verificați siguranțele fuzibile și legăturile electrice.
	Piciorul de sprijin/piciorul de aspirare/filtrul astupat.	→ Curățarea filtrului (vezi 5. ÎNTREȚINEREA).
Numai la 1742: Pompa pornește și se oprește neregulat	Din cauza unei scurgeri a fost activată siguranța împotriva scurgerilor.	→ Verificați țeava telescopică, furtunul și aparatul de evacuare și remediați scurgerea.



**NOTĂ: În caz de alte defecțiuni adresați-vă centrului de service GARDENA. Reparațiile vor fi efectuate în exclusivitate de centrele de service GARDENA și de dealeri autorizați de GARDENA.**

## 7. DATE TEHNICE

<i>Pompă pentru rezervor apă de ploaie</i>	Unitate	Valoare (art. 1740)	Valoare (art. 1742)
Putere nominală	W	500	500
Cantitatea max. transportată	l/h	4.000	4.000
Presiunea max./ Înălțimea max. de transport	bar / m	2,0 / 20	2,0 / 20
Adâncimea max. de submersie	m	7	7
Înălțimea de pornire fără/ cu blocator superior/ cu blocator inferior	cm (cca.)	70 / 34 / 32	–
Înălțimea de oprire fără/ cu blocator superior/ cu blocator inferior	cm (cca.)	21,5 / 14 / 12	–
Presiunea de conectare (cca.)	bar	–	1,3
Adâncimea minimă a apei (cca.)	cm	4,5	4,5
Cablu de conexiune	m	10 H05RN-F	10 H05RN-F
Greutate fără cablu (cca.)	kg	4,8	5,0
Temperatură de mediu maximă	°C	35	35
Tensiunea de rețea/ Frecvența de rețea	V (AC) / Hz	220 – 240 / 50	220 – 240 / 50

## 8. SERVICE/GARANȚIE

### Service:

Vă rugăm să contactați adresa de pe verso.

### Declarație de garanție:

În cazul unei solicitări de acordare a garanției, nu vă sunt imputate costurile serviciilor furnizate.

GARDENA Manufacturing GmbH oferă pentru toate produsele originale GARDENA noi o garanție de 2 ani de la data primei cumpărării de la comerciant, dacă produsul este folosit în exclusivitate în scopuri private. Această garanție de producător nu este valabilă pentru produsele achiziționate de pe o piață secundară. Această garanție se referă la toate deficiențele importante ale produsului, care provin în mod dovedit din defecte de material sau de fabricație. Această garanție este onorată prin punerea la dispoziție a unui produs de înlocuire complet funcțional sau prin repararea gratuită a produsului defect pe care ni l-ați trimis; ne rezervăm dreptul de a alege una dintre aceste opțiuni. Acest serviciu este supus următoarelor prevederi:

- Produsul a fost utilizat în scopul pentru care a fost fabricat conform recomandărilor din instrucțiunile de operare.
- Nu s-a încercat nici de cumpărător și nici de terțe persoane deschiderea sau repararea produsului.
- Pentru funcționare s-au folosit în exclusivitate piese de schimb și piese de uzură originale GARDENA.
- Prezentarea dovezii cumpărării.

Uzura normală a pieselor și componentelor (de exemplu a cuțitelor, pieselor de fixare a cuțitelor, turbinelor, surselor de iluminat, curelelor trapezoidale sau dințate, roților, filtrelor de aer, bujiilor), schimbările ce vizează aspectul optic cât și piesele de uzură și de consum sunt excluse din garanție.

Garanția de producător se limitează la livrarea unui produs de înlocuire și la reparații conform condițiilor de mai sus. Garanția de producător nu constituie bază legală pentru formularea altor revendicări față de noi ca producător, cum ar fi de exemplu cele de despăgubire. Bineînțeles, această garanție de producător **nu** afectează în nici un fel revendicările de garanție legale și contractuale formulate față de comerciant/vânzător.

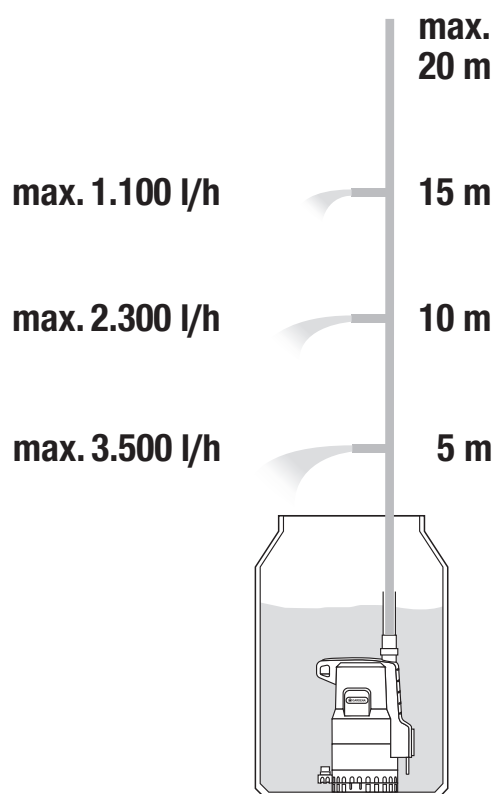
Garanția de producător intră sub incidența legii Republicii Federale a Germaniei.

În cazuri de garanție vă rugăm să ne trimiteți produsul defect împreună cu o copie a dovezii de cumpărare și o descriere a defecțiunii, cu acoperirea costurilor de transport la adresa service-ului GARDENA.

### Piese de uzură:

Piese de uzură rotor și filtru sunt excluse de la garanție.

**Pumpen-Kennlinien**  
**Performance characteristics**  
**Courbes de performance**  
**Prestatiegrafieken**  
**Kapacitetskurva**  
**Ydelses karakteristika**  
**Pumpun ominaiskäyrä**  
**Pumpekarakteristikk**  
**Curva di rendimento**  
**Curva característica de la bomba**  
**Características de performance**  
**Charakterystyka pompy**  
**Szivattyú-jelleggörbe**  
**Charakteristika čerpadla**  
**Charakteristiky čerpadla**  
**Χαρακτηριστικό διάγραμμα**  
**Кривая производительности насоса**  
**Karakteristika črpalke**  
**Obilježja pumpe**  
**Karakteristika pumpe**  
**Крива характеристики насоса**  
**Caracteristică pompă**  
**Pompa karakter egrisi**  
**Помпена характеристика**  
**Fuqja e pompës**  
**Pumba karakteristik**  
**Siurblio charakteristinė kreivė**  
**Sūkņa raksturlīkne**







**Deutschland / Germany**

GARDENA  
Manufacturing GmbH  
Central Service  
Hans-Lorenser-Straße 40  
D-89079 Ulm  
Produktfragen:  
(+49) 731 490-123  
Reparaturen:  
(+49) 731 490-290  
service@gardena.com

**Albania**

COBALT Sh.p.k.  
Rr. Siri Kodra  
1000 Tirana

**Argentina**

Husqvarna Argentina S.A.  
Av.del Libertador 5954 –  
Piso 11 – Torre B  
(C1428ARP) Buenos Aires  
Phone: (+54) 11 5194 5000  
info.gardena@  
ar.husqvarna.com

**Armenia**

Garden Land Ltd.  
61 Tigran Mets  
0005 Yerevan

**Australia**

Husqvarna Australia Pty. Ltd.  
Locked Bag 5  
Central Coast BC  
NSW 2252  
Phone: (+61) (0) 2 4352 7400  
customer.service@  
husqvarna.com.au

**Austria / Österreich**

Husqvarna Austria GmbH  
Industriezeile 36  
4010 Linz  
Tel.: (+43) 732 77 01 01-485  
service.gardena@  
husqvarnagroup.com

**Azerbaijan**

Firm Progress  
a. Aliyev Str. 26A  
1052 Baku

**Belgium**

Husqvarna België nv/sa  
Gardena Division  
Rue Egide Van Ophem 111  
1180 Uccle / Ukkel  
Tel.: (+32) 2 720 92 12  
info@gardena.be

**Bosnia / Herzegovina**

SILK TRADE d.o.o.  
Industrijska zona Bukva bb  
74260 Tešanj

**Brazil**

Husqvarna do Brasil Ltda  
Av. Francisco Matarazzo,  
1400 – 19º andar  
São Paulo – SP  
CEP: 05001-903  
Tel: 0800-112252  
marketing.br.husqvarna@  
husqvarna.com.br

**Bulgaria**

AGROLAND България АД  
бул. 8 Декември, №13  
Офис 5  
1700 Студентски град  
София  
Тел.: (+359) 24 66 69 10  
info@agroland.eu

**Canada / USA**

GARDENA Canada Ltd.  
100 Summerlea Road  
Brampton, Ontario L6T 4X3  
Phone: (+1) 905 792 93 30  
info@gardenacanada.com

**Chile**

Maquinarias Agroforestales  
Ltda. (Maga Ltda.)  
Santiago, Chile  
Avda. Chesterton  
# 8355 comuna Las Condes  
Phone: (+56) 2 202 4417  
Dalton@maga.cl  
Zipcode: 7560330

**China**

Husqvarna (Shanghai)  
Management Co., Ltd.  
富世华 (上海) 管理有限公司  
3F, Benq Square B,  
No207, Song Hong Rd.,  
Chang Ning District,  
Shanghai, PRC. 200335  
上海市长宁区淞虹路207号明  
基广场B座3楼, 邮编: 200335

**Colombia**

Husqvarna Colombia S.A.  
Calle 18 No. 68 D-31, zona  
Industrial de Montevideo  
Bogotá, Cundinamarca  
Tel. 571 2922700 ext. 105  
jairo.salazar@  
husqvarna.com.co

**Costa Rica**

Compania Exim  
Euroberoamericana S.A.  
Los Colegios, Moravia,  
200 metros al Sur del Colegio  
Saint Francis – San José  
Phone: (+506) 297 68 83  
exim\_euro@racsa.co.cr

**Croatia**

Husqvarna Austria GmbH  
Industriezeile 36  
4010 Linz  
Tel.: (+43) 732 77 01 01-485  
service.gardena@  
husqvarnagroup.com

**Cyprus**

Med Marketing  
17 Digeni Akrita Ave  
P.O. Box 27017  
1641 Nicosia

**Czech Republic**

Husqvarna Česko s.r.o.  
Türkova 2319/5b  
149 00 Praha 4 – Chodov  
Bezplatná infolinka:  
800 100 425  
servis@cz.husqvarna.com

**Denmark**

GARDENA DANMARK  
Lejrvej 19, st.  
3500 Værløse  
Tlf.: (+45) 70 26 47 70  
husqvarna@husqvarna.dk  
www.gardena.com/dk

**Dominican Republic**

BOSQUESA, S.R.L  
Carretera Santiago Licey  
Km. 5 ½  
Esquina Copal II.  
Santiago  
Dominican Republic  
Phone: (+809) 736-0333  
joserbosquesa@claro.net.do

**Ecuador**

Husqvarna Ecuador S.A.  
Arupos E1-181 y 10 de  
Agosto Quito, Pichincha  
Tel. (+593) 22800739  
francisco.jacome@  
husqvarna.com.ec

**Estonia**

Husqvarna Eesti OÜ  
Valdeku 132  
EE-11216 Tallinn  
info@gardena.ee

**Finland**

Oy Husqvarna Ab  
Gardena Division  
Lautatarhankatu 8 B/PL 3  
00581 HELSINKI  
www.gardena.fi

**France**

Husqvarna France  
9/11 Allée des pierres mayettes  
92635 Gennevilliers Cedex  
France  
http://www.gardena.com/fr  
N° AZUR: 0 810 00 78 23  
(Prix d'un appel local)

**Georgia**

Transporter LLC  
8/57 Beliashvili street  
0159 Tbilisi, Georgia  
Phone: (+995) 322 14 71 71

**Great Britain**

Husqvarna UK Ltd  
Preston Road  
Aycliffe Industrial Park  
Newton Aycliffe  
County Durham  
DL5 6UP  
info.gardena@  
husqvarna.co.uk

**Greece**

Π. ΠΑΠΑΔΟΠΟΥΛΟΣ ΑΕΒΕ  
Λεωφ. Αθηνών 92  
Αθήνα  
T.K.104 42  
Ελλάδα  
Τηλ. (+30) 210 51 93 100  
info@papadopoulos.com.gr

**Hungary**

Husqvarna Magyarország Kft.  
Ezred u. 1-3  
1044 Budapest  
Telefon: (+36) 1 251-4161  
vevoszolgalat.husqvarna@  
husqvarna.hu

**Iceland**

Ó. Johnson & Kaaber  
Tunguhalsi 1  
110 Reykjavik  
ooj@ojk.is

**Ireland**

Husqvarna UK Ltd  
Preston Road  
Aycliffe Industrial Park  
Newton Aycliffe  
County Durham  
DL5 6UP  
info.gardena@  
husqvarna.co.uk

**Italy**

Husqvarna Italia S.p.A.  
Via Santa Vecchia 15  
23868 VALMADRERA (LC)  
Phone: (+39) 0341.203.111  
assistenza.italia@  
it.husqvarna.com

**Japan**

KAKUICHI Co. Ltd.  
Sumitomo Realty &  
Development Kojimachi  
BLDG., 8F  
5-1 Nibannco  
Chiyoda-ku  
Tokyo 102-0084  
Phone: (+81) 33 264 4721  
m\_ishihara@kaku-ichi.co.jp

**Kazakhstan**

LAMED Ltd.  
155/1, Tazhibayevoi Str.  
050060 Almaty  
IP Schmidt  
Abayavenue 3B  
110 005 Kostanay

**Korea**

Kyung Jin Trading CO.,LTD.  
107-4, SunDuk Bld.,  
YangJae-dong,  
Seocho-gu,  
Seoul, (zipcode: 137-891)  
Phone: (+82) (0)2 574-6300

**Kyrgyzstan**

Alye Maki  
av. Moladaya Guardir J 3  
720014  
Bishkek

**Latvia**

Husqvarna Latvija SIA  
Ulbrokas 19A  
LV-1021 Rīga  
info@gardena.lv

**Lithuania**

UAB Husqvarna Lietuva  
Ateities pl. 77C  
LT-52104 Kaunas  
info@gardena.lt

**Luxembourg**

Magasins Jules Neuberger  
39, rue Jacques Stas  
Luxembourg-Gasperich 2549  
Case Postale No. 12  
Luxembourg 2010  
Phone: (+352) 40 14 01  
api@neuberger.lu

**Mexico**

AFOSA  
Av. Lopez Mateos Sur # 5019  
Col. La Calma 45070  
Zapopan, Jalisco  
Mexico  
Phone: (+52) 33 3818-3434  
icornejo@afosa.com.mx

**Moldova**

Convel S.R.L.  
290A Muncesti Str.  
2002 Chisinau

**Netherlands**

Husqvarna Nederland B.V.  
GARDENA Division  
Postbus 50131  
1305 AC ALMERE  
Phone: (+31) 36 521 00 10  
info@gardena.nl

**Neth. Antilles**

Jonka Enterprises N.V.  
Sta. Rosa Weg 196  
P.O. Box 8200  
Curaçao  
Phone: (+599) 9 767 66 55  
pgm@jonka.com

**New Zealand**

Husqvarna New Zealand Ltd.  
PO Box 76-437  
Manukau City 2241  
Phone: (+64) (0) 9 9202410  
support.nz@husqvarna.co.nz

**Norway**

Husqvarna Norge AS  
Gardena Division  
Trøskenveien 36  
1708 Sarpsborg  
info@gardena.no

**Peru**

Husqvarna Perú S.A.  
Jr. Ramón Cárcamo 710  
Lima 1  
Tel: (+51) 1 3320400 ext. 416  
juan.remuzgo@  
husqvarna.com

**Poland**

Husqvarna  
Poland Spółka z o.o.  
ul. Wysockiego 15 b  
03-371 Warszawa  
Phone: (+48) 22 330 96 00  
gardena@husqvarna.com.pl

**Portugal**

Husqvarna Portugal, SA  
Lagoa - Albarraque  
2635 - 595 Rio de Mouro  
Tel.: (+351) 21 922 85 30  
Fax : (+351) 21 922 85 36  
info@gardena.pt

**Romania**

Madex International Srl  
Soseaua Odaii 117-123,  
RO 013603 București, S1  
Phone: (+40) 21 352.76.03  
madex@ines.ro

**Russia / Россия**

ООО „Хускварна“  
141400, Московская обл.,  
г. Химки,  
улица Ленинградская,  
владение 39, стр.6  
Бизнес Центр  
„Химки Бизнес Парк“,  
помещение ОВ02\_04  
http://www.gardena.ru

**Serbia**

Domel d.o.o.  
Autoput za Novi Sad bb  
11 273 Belgrade  
Phone: (+381) 1 18 48 88 12  
miroslav.jejina@domel.rs

**Singapore**

Hy-Ray PRIVATE LIMITED  
40 Jalan Pemimpin  
#02-08 Tat Ann Building  
Singapore 577185  
Phone: (+65) 6253 2277  
shiyiing@hyray.com.sg

**Slovak Republic**

Husqvarna Česko s.r.o.  
Türkova 2319/5b  
149 00 Praha 4 – Chodov  
Bezplatná infolinka:  
800 154 044  
servis@sk.husqvarna.com

**Slovenia**

Husqvarna Austria GmbH  
Industriezeile 36  
4010 Linz  
Tel.: (+43) 732 77 01 01-485  
service.gardena@  
husqvarnagroup.com

**South Africa**

Husqvarna  
South Africa (Pty) Ltd  
Postnet Suite 250  
Private Bag X6,  
Cascades, 3202  
South Africa  
Phone: (+27) 33 846 9700  
info@gardena.co.za

**Spain**

Husqvarna España S.A.  
Calle de Rivas nº 10  
28052 Madrid  
Phone: (+34) 91 708 05 00  
atencioncliente@gardena.es

**Suriname**

Agrofix n.v.  
Verlengde Hogestraat #22  
Phone: (+597) 472426  
agrofix@sr.net  
Pobox : 2006  
Paramaribo  
Suriname – South America

**Sweden**

Husqvarna AB  
Gardena Division  
S-561 82 Husqvarna  
Gardenaorder@husqvarna.se

**Switzerland / Schweiz**

Husqvarna Schweiz AG  
Consumer Products  
Industriestrasse 10  
5506 Mägenwil  
Phone: (+41) (0) 62 887 37 90  
info@gardena.ch

**Turkey**

Dost Bahçe Diş Ticaret  
Müessesilik A.Ş  
Yunus Mah. Adil Sok. No:3  
Ic Kapi No: 1 Kartal  
34873 Istanbul  
Phone: (+90) 216 38 93 939  
info@dostbahce.com.tr

**Ukraine / Україна**

ТОВ «Хускварна Україна»  
вул. Васильківська, 34,  
офіс 204-г  
03022, м. Київ  
Тел. (+38) 044 498 39 02  
info@gardena.ua

**Uruguay**

FELI SA  
Entre Rios 1083 CP 11800  
Montevideo – Uruguay  
Tel: (+598) 22 03 18 44  
info@felisa.com.uy

**Venezuela**

Corporación Casa y Jardín C.A.  
Av. Caroní, Edif. Trezmen, PB.  
Colinas de Bello Monte.  
1050 Caracas.  
Tlf: (+58) 212 992 33 22  
info@casayjardin.net.ve

1740-20.960.11/0819  
© GARDENA  
Manufacturing GmbH  
D-89070 Ulm  
http://www.gardena.com