



Art. 19095

**SV Bruksanvisning**  
**smart** Power mellankontakt

---

# GARDENA smart Power mellankontakt

---

1. SÄKERHET .....	4
2. HANDHAVANDE .....	5
3. UNDERHÅLL .....	9
4. LAGRING .....	9
5. ÅTGÄRDA FEL .....	10
6. TEKNISKA DATA .....	11
7. SERVICE/GARANTI .....	12

## Översättning av originalanvisningarna.



Av säkerhetsskäl får inte barn och ungdomar under 16 år, samt personer som inte är förtrodda med den här bruksanvisningen använda den här produkten. Personer med fysisk och psykisk funktionsnedsättning får endast använda produkten om de hålls under uppsikt eller instrueras av en ansvarig person. Barn bör hållas under uppsikt för att säkerställa att de inte leker med produkten. Använd aldrig produkten när du är trött, sjuk eller påverkad av alkohol, droger eller medicin.

### ***Avsedd användning:***

**GARDENA smart Power mellankontakt** är avsedd för privat utomhusbruk i trädgårdar och köksträdgårdar för styrning av 230 V-apparater.

**GARDENA smart Power mellankontakt** är en del av GARDENA smart System och kan endast programmeras tillsammans med **GARDENA smart Gateway**.

# 1. SÄKERHET

## Viktigt!

**Läs noggrant bruksanvisningen och spara den för senare bruk.**

## Elsäkerhet



**FARA! Hjärtstillestånd!**

**Den här produkten skapar ett elektromagnetiskt fält under driften. Det här fältet kan under vissa omständigheter påverka funktionssättet för aktiva eller passiva medicinska implantat. För att utesluta faran från situationer som kan leda till allvarliga eller dödliga skador, bör personer med ett medicinskt implantat konsultera läkare och tillverkaren av implantatet innan den här produkten används.**



**FARA!  
Elektrisk stöt!**

**Skaderisk genom elektrisk stöt.**

**Produkten måste matas med ström via en jordfelsbrytare (RCD) med en nominell utlösningssström på högst 30 mA.**

Stäng av apparaten som ska anslutas innan du kopplar in den.

Läs bruksanvisningen till apparaten som ska anslutas innan du kopplar in den.

Efter att mellankontakten har frånskiljts från elförsörjningen, vänta minst 10 sekunder tills du ansluter mellankontakten igen till elförsörjningen.

Uttaget måste befinna sig i närheten av apparaten och vara lätt åtkomligt.

Produkten är säkrad med en temperaturbrytare, vilken stänger av produkten vid temperaturer över 40 °C.

→ Låt produkten svalna innan du använder den igen.

## Personlig säkerhet



**FARA!  
Kvävningsfara!**

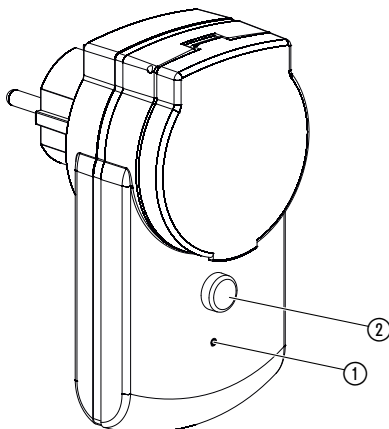
**Mindre delar kan lätt sväljas. Plastpåsar innebär kvävningsfara för små barn. Håll små barn borta under monteringen.**

Produkten kan användas utomhus inom ett temperaturintervall på -20 °C – +35 °C.

## 2. HANDHAVANDE

---

### Styrreglage/LED-angivelser:



① **LED anslutningsangivelse / Funktion:**

**Blinkar grönt:** Vid inloggning

**Grön:** Påkopplad

**Gult:** Identifiera

**Röd:** Anslutningsfel

**AV:** Frånkopplad

② **På/Av-knapp:**

Manuell till- och frånkoppling.

## ***Styrning genom GARDENA smart system-appen:***

Med **GARDENA smart system-appen** styr du alla GARDENA smart system-produkter, överallt och när som helst. Den kostnadsfria **GARDENA smart system-appen** kan hämtas via Apple App Store och Google Play Store.

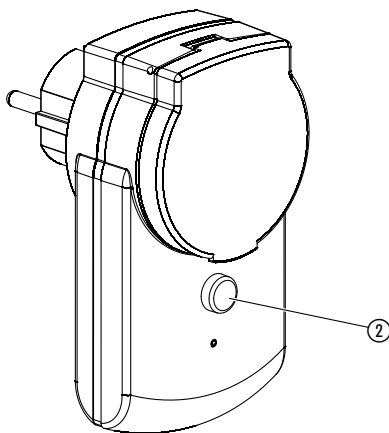
En **GARDENA smart Gateway** med Internetanslutning krävs för uppkoppling. Anslutningen av alla GARDENA smart system-produkter görs via appen. Följ anvisningarna i appen.

## ***Inställningar för mellankontakten:***

- Enligt schemat i smart system-appen:  
Koppla till och från.
- Efter behov i smart system-appen:  
Koppla till och från.

## **Fabriksinställning:**

**GARDENA smart Power mellankontakt** återställs till fabriksinställningen.



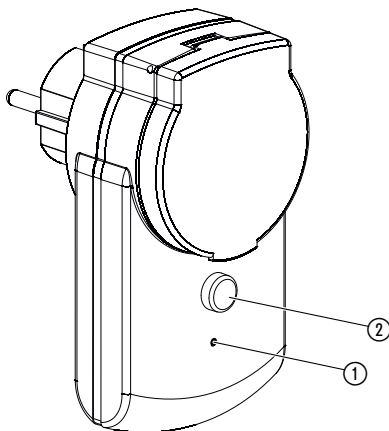
→ Tryck kort på Reset-knappen ②.  
*Ny anslutning.*

**- eller -**

→ Håll Reset-knappen ② intryckt i minst 5 sekunder.  
*Raderar den befintliga anslutningen och gör en ny anslutning möjlig  
t. ex. till en annan Gateway.*

## **Manuell till- och frånkoppling på mellankontakten:**

Mellankontakten kan alltid kopplas till eller från manuellt (endast vid integreringsläge är inte manuell påkoppling möjligt). Även en programstyrd påkopplad mellankontakt kan kopplas från i förtid utan att ändra programuppgifterna.



1. Tryck på På/Av-knappen ②, för att koppla på mellankontakten manuellt (eller koppla från en påkopplad mellankontakt).  
*LED ① lyser grönt.*
2. Tryck på På/Av-knappen ②, för att koppla från mellankontakten i förtid.

Tidslängden för påkoppling (0 till 59 min.) motsvarar specifikationen för GARDENA smart system-appen.

Om en programstyrd mellankontakt har kopplats från manuellt, kan den programstyrda påkopplingen inte fortsätta.

Om mellankontakten har kopplats på manuellt och en programmerad påkoppling överlappar den manuella tidslängden för påkoppling, hämmas den programmerade påkopplingstidpunkten.

### **Exempel:**

Mellankontakten kopplas på manuellt kl. 9.00, tidslängden för påkoppling är 30 min. Ett program med en påkopplingstidpunkt som ligger mellan kl. 9.00 och kl. 9.30 körs i det här fallet inte.



### 3. UNDERHÅLL

---

#### **Rengöra mellankontakten:**

Använd inte frätande eller slipande rengöringsmedel.

→ Rengör mellankontakten med en fuktig trasa (använd inte lösningsmedel).

### 4. LAGRING

---

#### **Urdrifttagning:**

Produkten måste förvaras utom räckhåll för barn.

→ Förvara inte mellankontakten utomhus när den inte används.

#### **Avfallshantering:**

*(enligt direktiv 2012/19/EU)*



Produkten får inte kastas som vanligt hushållsavfall. Den måste avfallshanteras enligt de gällande lokala miljöföreskrifterna.

#### **VIKTIGT!**

Avfallshantera din produkt hos kommunens återvinningscentral.

## 5. ÅTGÄRDA FEL

Problem	Möjliga orsaker	Åtgärd
<b>Kopplingsprogram körs inte</b>	Mellankontakten har kopplats från manuellt dessförinnan.	→ Undvik att program överlappar varandra.
<b>Ingen funktion</b>	Mellankontakten ej isatt.	→ Sätt in mellankontakten.
	Mellankontakten är för varm.	→ Dra ut mellankontakten och låt den svalna. Sätt in mellankontakten igen.  → Skydda mellankontakten mot direkt solstrålning.
<b>Integrering ej möjligt (inclusion)</b>	Ingen uppkoppling till Gateway.	→ Välj ett annat läge för mellankontakt eller Gateway.
	Det finns ingen strömförsörjning.	→ Kontrollera uttagets strömförsörjning.
<b>Mellankontakten reagerar inte</b>	Ingen uppkoppling till Gateway.	→ Kontrollera uppkopplingen till Gateway.



**OBSERVERA: Kontakta ditt GARDENA servicecenter vid andra störningar. Reparationer får endast utföras av GARDENA servicecentren och av fackhandel som är auktoriserad av GARDENA.**

## 6. TEKNISKA DATA

<i>smart Power mellankontakt</i>	Enhet	Värde (art. 19095)
Drifttemperatur (utomhus)	°C	-20 °C – +35 °C
<i>Intern SRD (kortvågsantenner)</i>		
Frekvensområde	MHz	863 – 870
Maximal sändningseffekt	mW	25
Signalräckvidd vid fri sikt (ca)	m	100
Nätspänning	V (AC)	230
Nätfrekvens	Hz	50
Max. utström	A	16
Max. uteffekt	W	3680

### ***EG-försäkran om överensstämmelse:***

Härmed försäkrar GARDENA Manufacturing GmbH, att radioutrustningen (art. 19095) uppfyller direktiv 2014/53/EU.

Den kompletta texten för EU-försäkran om överensstämmelse finns på följande webbadress:

**<http://www.gardena.com/int/support/safety-regulations>**

## 7. SERVICE/GARANTI

---

### **Service:**

Vänligen kontakta adressen på baksidan.

### **Garantibevis:**

I händelse av garantianspråk tas ingen avgift ut för de tjänster som tillhandahålls.

GARDENA Manufacturing GmbH ger 2 års garanti på alla original GARDENA nya produkter fr.o.m. första köp hos återförsäljare om produkterna uteslutande har använts privat. Den här tillverkargarantin gäller inte för produkter som har köpts på andrahandsmarknaden. Denna garanti gäller alla väsentliga brister på produkten, vilka bevisligen beror på material- eller tillverkningsfel. Garantin inkluderar leverans av en funktionell utbytesprodukt eller reparation av den felaktiga produkten som skickats till oss utan kostnad. Vi förbehåller oss rätten att välja mellan de här alternativen. Följande bestämmelser reglerar tjänsten:

- Produkten användes för avsett ändamål enligt anvisningarna i bruksanvisningen.
- Varken köparen eller tredje part har försökt att öppna eller reparera produkten.
- För driften har endast Original GARDENA reserv- och slitdelar använts.
- Uppvisande av inköpskvittot.

Normalt slitage av delar och komponenter (exempelvis på knivar, knivfästesdelar, turbiner, ljuskällor, kil- och kuggremmar, löphjul, luftfilter, tändstift), optiska förändringar samt slit- och förbrukningsdelar omfattas inte av garantin.

Den här tillverkargarantin begränsas till utbyte och reparation enligt de ovan angivna villkoren. Tillverkargarantin kan inte ligga till grund för andra krav gentemot oss som tillverkare, exempelvis gällande skadestånd. Denna tillverkargaranti berör självklart **inte** de gällande lagstadgade och avtalsmässiga garantikraven gentemot handlaren/försäljaren.

För tillverkargarantin gäller Förbundsrepubliken Tysklands lag.

Vid skadefall, vänligen skicka den defekta produkten tillsammans med en kopia av inköpskvittot och en felbeskrivning med tillräckligt porto till serviceadressen för GARDENA.

## ***Produktansvar:***

I enlighet med tyska produktansvarslagar förklarar vi härmed uttryckligen att vi inte åtar oss något ansvar för skador som orsakas av våra produkter där produkterna inte har genomgått korrekt reparation från en GARDENA-godkänd servicepartner eller där originaldelar från GARDENA eller delar godkända av GARDENA inte använts.

