



Art.-št. 19095

SL Navodilo za uporabo
Vmesni vtič **smart Power**

Vmesni vtič GARDENA smart Power

1. VARNOST	4
2. UPORABA	5
3. VZDRŽEVANJE	9
4. SHRANJEVANJE	9
5. ODPRAVLJANJE NAPAK	10
6. TEHNIČNI PODATKI	11
7. SERVISNA SLUŽBA/GARANCIJA	12

Prevod izvirnih navodil.



Iz varnostnih razlogov tega izdelka ne smejo uporabljati osebe mlajše od 16 let, kot tudi osebe, ki niso seznanjene z navodili za uporabo.

Osebe z omejenimi telesnimi in duševnimi sposobnostmi lahko uporabljajo ta izdelek samo pod nadzorom ali po navodilih pooblaščenih oseb. Otroci morajo biti pod nadzorom, zagotovite, da naprave ne bodo uporabljali kot igrače. Izdelka nikakor ne uporabljajte, če ste utrujeni ali bolni ali pod vplivom alkohola, drog ter zdravil.

Predvidena uporaba:

Vmesni vtič GARDENA smart Power je predviden za zasebno rabo na domačih vrtovih in za vrtnarjenje v prostem času za upravljanje naprav 230 V.

Vmesni vtič GARDENA smart Power je del sistema GARDENA smart in se lahko programira samo skupaj z napravo **GARDENA smart Gateway**.

1. VARNOST

Pomembno!
Skrbno preberite navodila za uporabo in jih shranite za poznejše branje.

Električna varnost



NEVARNOST! Zaustavitev delovanja srca!

Ta izdelek med delovanjem povzroči nastanek elektromagnetnega polja. To polje lahko pod določenimi pogoji učinkuje na delovanje aktivnih ali pasivnih medicinskih vsadkov. Da je izključena nevarnost v primerih, ki bi lahko privedli do težkih ali smrtnih telesnih poškodb, naj se osebe z medicinskim vsadkom pred uporabo tega izdelka posvetujejo s svojim zdravnikom in proizvajalcem vsadka.



NEVARNOST! Električni udar!

Nevarnost telesnih poškodb zaradi električnega udara.

Napajanje izdelka z električnim tokom mora potekati s pomočjo FI-stikala (RCD) z nazivnim diferenčnim tokom največ 30 mA.

Napravo za priključitev izklopite, preden jo priključite na vtičnico.

Preberite navodila za uporabo naprave za priključitev, preden jo priključite na vtičnico.

Po ločitvi vmesnega vtiča od električnega toka počakajte najmanj 10 sekund, preden vmesni vtič znova priključite na električni tok.

Vtičnica mora biti v bližini naprave in preprosto dosegljiva.

Izdelek je zavarovan s temperaturnim stikalom, ki napravo izklopi pri temperaturah nad 40 °C.

→ Izdelek pustite, da se ohladi, preden ga znova uporabite.

Osebna varnost



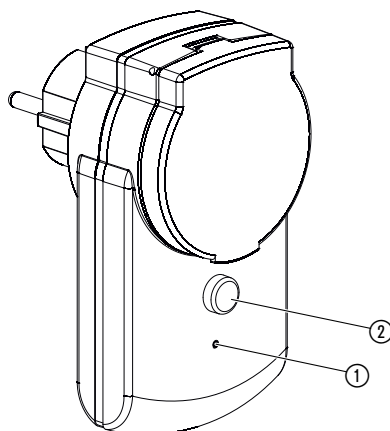
NEVARNOST! Nevarnost zadušitve!

Manjše dele je mogoče preprosto pogoltniti. Zaradi plastičnih vrečk obstaja nevarnost zadušitve majhnih otrok. Majhni otroci naj se vam med sestavljanjem ne približujejo.

Izdelek se lahko uporablja na temperaturnem področju -20 °C – +35 °C na zunanem področju.

2. UPORABA

Upravljalni elementi/LED-prikazi:



- ① **LED-prikaz povezave/Funkcija:**
- | | |
|-----------------------|-----------------|
| Utripa zeleno: | Pri prijavi |
| Zelena: | Vklopljen |
| Rumena: | Identifikacija |
| Rdeča: | Napaka povezave |
| Izklop: | Izklopljen |
- ② **Tipka za vklop/izklop:**
Ročni vklop in izklop.

Upravljanje z aplikacijo GARDENA smart system:

Z aplikacijo GARDENA smart system upravljate vse izdelke GARDENA smart system, vsepovsod in ob vsakem času. Brezplačno **aplikacijo GARDENA smart system** lahko prenesete v spletni trgovini Apple App Store ali Google Play Store.

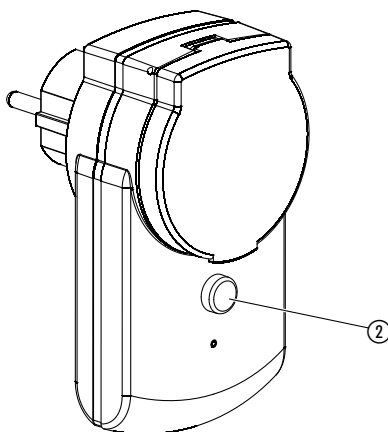
Za priključitev je potrebna naprava **GARDENA smart Gateway**, povezana z internetom. Priključitev vseh izdelkov GARDENA smart system poteka s pomočjo aplikacije. V zvezi s tem sledite navodilom v aplikaciji.

Nastavitve vmesnega vtiča:

- Po časovnem načrtu v aplikaciji smart system:
Vklon in izklop.
- Po potrebi v aplikaciji smart system:
Vklon in izklop.

Tovarniška nastavitev:

Vmesni vtič GARDENA smart Power se ponastavi nazaj na tovarniško nastavitev.



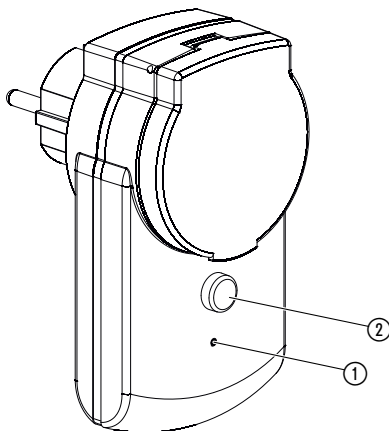
→ Na kratko pritisnite tipko za ponastavitev ②.
Ponovna povezava.

- ali -

→ Držite tipko za ponastavitev ② pritisnjeno najm. 5 sekund.
*Izbriše obstoječo povezavo in omogoča ponovno povezavo,
npr. drugo napravo Gateway.*

Ročni vklop in izklop na vmesnem vtiču:

Vmesni vtič je mogoče kadar koli ročno vklopiti ali izklopiti (ročni vklop ni možen samo med načinom za povezavo). Tudi vmesni vtič, vklopljen s programskim krmiljenjem, je mogoče zapreti predčasno in brez spreminjanja podatkov programa.



1. Pritisnite tipko za vklop/izklop ②, da vmesni vtič vklopite ročno (oz. da izklopite vklopljeni vmesni vtič).
LED-lučka ① sveti zeleno.
2. Pritisnite tipko za vklop/izklop ②, da predčasno izklopite vmesni vtič.

Trajanje vklopa (0 do 59 min.) ustreza predvidenemu v aplikaciji GARDENA smart system.

Če je bil programsko krmiljeni vmesni vtič izklopljen ročno, se programsko krmiljeni vklop ne more nadaljevati.

Če je bil vmesni vtič vklopljen ročno in se programirani vklop časovno ujema s trajanjem ročnega vklopa, se programirani čas vklopa ne upošteva.

Primer:

Vmesni vtič se ročno vklopi ob 9.00 uri, trajanje vklopa znaša 30 min. Program s časom vklopa med 9.00 in 9.30 h se v tem primeru ne izvaja.

3. VZDRŽEVANJE

Čiščenje vmesnega vtiča:

Ni dovoljeno uporabljati jedkih ali grobih čistilnih sredstev.

→ Očistite vmesni vtič z vlažno krpo (ne uporabljajte topil).

4. SHRANJEVANJE

Konec uporabe:

Izdelek mora biti shranjen zunaj dosega otrok.

→ Vmesnega vtiča ne hranite zunaj, kadar ga ne uporabljate.

Odstranitev:

(v skladu z Dir. 2012/19/EU)



Izdelka ne smete odstraniti v običajne gospodinjske odpadke. Odstraniti ga je treba v skladu z veljavnimi lokalnimi predpisi o varstvu okolja.

POMEMBNO!

Izdelek odstranite pri svojem krajevnem zbirališču odpadkov za recikliranje.

5. ODPRAVLJANJE NAPAK

Težava	Mogoč vzrok	Pomoč
Program preklopa se ne izvede	Vmesni vtič je bil predtem ročno vklopljen.	→ Izogibajte se morebitnemu prekrievanju programov.
Ni delovanja	Vmesni vtič ni vtaknjen.	→ Vmesni vtič vtaknite v vtičnico.
	Vmesni vtič je prevroč.	→ Vmesni vtič iztaknite in ga pustite, da se ohladi. Vmesni vtič znova vtaknite v vtičnico. → Vmesni vtič zaščitite pred neposredno sončno svetlobo.
Prijava ni mogoča (Inclusion)	Ni radijske povezave do naprave Gateway.	→ Izberite drugačen položaj za vmesni vtič ali napravo Gateway.
	Ni oskrbe z električnim tokom.	→ Preverite oskrbo z električnim tokom vtičnice.
Vmesni vtič se ne odziva	Ni radijske povezave do naprave Gateway.	→ Preverite radijsko povezavo do naprave Gateway.



NAPOTEK: V primeru drugih napak se obrnite na svoje GARDENA servisno središče. Popravila smejo izvajati samo GARDENA servisna središča ter specializirani trgovci, pooblaščenici od podjetja GARDENA.

6. TEHNIČNI PODATKI

<i>Vmesni vtič smart Power</i>	Enota	Vrednost (art.-št. 19095)
Obratovalna temperatura (zunanje področje)	°C	-20 °C – +35 °C
Interni SRD (radijske antene za kratke razdalje)		
Frekvenčno področje	MHz	863 – 870
Maksimalna oddajna moč	mW	25
Doseg radijskih valov na prostem zvočnem polju (pribl.)	m	100
Omrežna napetost	V (AC)	230
Omrežna frekvenca	Hz	50
Najv. izhodni tok	A	16
Maks. izhodna moč	W	3680

Izjava EU o skladnosti:

Podjetje GARDENA Manufacturing GmbH izjavlja, da tip radijske naprave (art.-št. 19095) ustreza Direktivi 2014/53/EU.

Celotno besedilo EU-izjave o skladnosti je na voljo na naslednjem spletnem naslovu:

<http://www.gardena.com/int/support/safety-regulations>

7. SERVISNA SLUŽBA/GARANCIJA

Servisna služba:

Obrnite se na naslov na hrbtne strani.

Garancijska izjava:

V primeru garancijskega zahtevka ne nosite stroškov za opravljen poseg.

GARDENA Manufacturing GmbH za vse nove originalne izdelke GARDENA daje 2 leti garancije od datuma prvega nakupa v trgovini, če so se izdelki uporabljali izključno v zasebne namene. Za izdelke, ki niso kupljeni na regularnem trgu, ta garancija proizvajalca ne velja. Ta garancija obsega vse bistvene napake izdelka, ki dokazljivo izhajajo iz napak materiala ali proizvodnje. Garancija je izpolnjena s predajo polno funkcionalnega nadomestnega izdelka ali z brezplačnim popravilom pokvarjenega izdelka, ki nam ga pošljete; pridružujemo si pravico do izbire med tema možnostma. Storitev je predmet naslednjih določil:

- Izdelek je uporabljen v skladu z namenom uporabe in v skladu s priporočili v navodilih za uporabo.
- Kupec ali tretja oseba nista poskušala izdelka odpreti ali popravljati.
- Pri delovanju so bili uporabljeni samo originalni nadomestni in obrabljeni deli znamke GARDENA.
- Predložitev dokumenta o nakupu.

Običajna obraba delov in komponent (npr. rezil, delov za pritrditev rezil, turbin, sijalk, klinastih in zobatih jermenov, rotorjev, zračnih filtrov, svečk za vžig), vidne spremembe, obraba in obrabni deli so izključeni iz garancije.

Ta garancija proizvajalca je omejena na dobavo nadomestnih delov in popravilo v skladu z navedenimi pogoji. Drugih zahtevkov v odnosu do nas kot proizvajalcem ta garancija proizvajalca ne utemeljuje. Ta garancija proizvajalca seveda **ne** vpliva na zakonske in pogodbene jamstvene zahtevke, ki jih je mogoče uveljavljati v odnosu do trgovca/prodajalca.

Za to garancijo proizvajalca velja pravo Zvezne republike Nemčije.

V primeru uveljavljanja garancije pošljite okvarjen izdelek skupaj s kopijo dokazila o nakupu in opisom napake z zadostno frankirano pošiljko na naslov servisa GARDENA.

Odgovornost proizvajalca:

V skladu z nemškimi zakoni o odgovornosti za izdelke, izrecno izjavljajo, da ne sprejemamo nobene odgovornosti za škodo, ki jo povzročijo naši izdelki, če teh niso ustrezno popravili GARDENINI odobreni servisni partnerji ali pri tem niso bili uporabljeni originalni GARDENINI nadomestni deli ali GARDENINIMI homologiranimi nadomestnimi deli.

Deutschland / Germany

GARDENA
Manufacturing GmbH
Central Service
Hans-Lorenser-Straße 40
D-89079 Ulm
Produktfragen:
(+49) 731 490-123
Reparaturen:
(+49) 731 490-290
service@gardena.com

Albania

COBALT Sh.p.k.
Rr. Siri Kodra
1000 Tirana

Argentina

Husqvarna Argentina S.A.
Av.del Libertador 5954 –
Piso 11 – Torre B
(C1248ARP) Buenos Aires
Phone: (+54) 11 5194 5000
info.gardena@
ar.husqvarna.com

Armenia

Garden Land Ltd.
61 Tigran Mets
0005 Yerevan

Australia

Husqvarna Australia Pty. Ltd.
Locked Bag 5
Central Coast BC
NSW 2252
Phone: (+61) (0) 2 4352 7400
customer.service@
husqvarna.com.au

Austria / Österreich

Husqvarna Austria GmbH
Industriezeile 36
4010 Linz
Tel.: (+43) 732 77 01 01-485
service.gardena@
husqvarnagroup.com

Azerbaijan

Firm Progress
a. Aliyev Str. 26A
1052 Bakı

Belgium

Husqvarna België nv/sa
Gardena Division
Rue Egide Van Ophem 111
1180 Uccle / Ukkel
Tel.: (+32) 2 720 92 12
info@gardena.be

Bosnia / Herzegovina

SILK TRADE d.o.o.
Industrijska zona Bukva bb
74260 Tešanj

Brazil

Husqvarna do Brasil Ltda
Av. Francisco Matarazzo,
1400 – 19º andar
São Paulo – SP
CEP: 05001-903
Tel: 0800-112252
marketing.br.husqvarna@
husqvarna.com.br

Bulgaria

AGROLAND България АД
бул. 8 Декември, №13
015 5
1700 Студентски град
София
Тел.: (+359) 246669 10
info@agroland.eu

Canada / USA

GARDENA Canada Ltd.
100 Summerlea Road
Brampton, Ontario L6T 4X3
Phone: (+1) 905 792 93 30
info@gardenacanada.com

Chile

Maquinarias Agroforestales
Lda. (Maga Ltda.)
Santiago, Chile
Avda. Chesterton
8355 comuna Las Condes
Phone: (+56) 2 202 4417
Zitcon@magac.cl
Datphone: 7560330

China

Husqvarna (Shanghai)
Management Co., Ltd.
富世华 (上海) 管理有限公司
3F, Benq Square B,
No207, Song Hong Rd.,
Chang Ning District,
Shanghai, PRC. 200335
上海市长宁区淞虹路207号明
基广场B座3楼, 邮编: 200335

Colombia

Husqvarna Colombia S.A.
Calle 18 No. 68 D-31, zona
Industrial de Montevideo
Bogotá, Cundinamarca
Tel. 571 2922700 ext. 105
jairo.salazar@
husqvarna.com.co

Costa Rica

Compania Exim
Euroberoamericana S.A.
Los Colegios, Moravia,
200 metros al Sur del Colegio
Saint Francis – San José
Phone: (+506) 297 68 83
exim_euro@racsca.com.cr

Croatia

Husqvarna Austria GmbH
Industriezeile 36
4010 Linz
Tel.: (+43) 732 77 01 01-485
service.gardena@
husqvarnagroup.com

Cyprus

Med Marketing
17 Digeni Akrita Ave
P.O. Box 27017
1641 Nicosia

Czech Republic

Husqvarna Česko s.r.o.
Türkova 2319/5b
149 00 Praha 4 – Chodov
Bezplatná infolinka:
800 100 425
servis@cz.husqvarna.com

Denmark

GARDENA DANMARK
Løjrvvej 19, st.
3500 Værløse
Tlf.: (+45) 70 26 4770
husqvarna@husqvarna.dk
www.gardena.com/dk

Dominican Republic

BOSQUESA, S.R.L
CARRETERA Santiago Licey
Km. 5 ½
Esquina Copal II,
Santiago
Dominican Republic
Phone: (+809) 736-0333
joserbosquesa@claro.net.do

Ecuador

Husqvarna Ecuador S.A.
Agrupos E1-181 y 10 de
Agosto Quito, Pichincha
Tel. (+593) 22600739
francisco.jacom@
husqvarna.com.ec

Estonia

Husqvarna Eesti OÜ
Valdeku 132
EE-11216 Tallinn
info@gardena.ee

Finland

Oy Husqvarna Ab
Gardena Division
Lautatarhankatu 8 B / PL 3
00581 HELSINKI
www.gardena.fi

France

Husqvarna France
9/11 Allée des pierres mayettes
92635 Gennevilliers Cedex
France
http://www.gardena.com/fr
N° AZUR: 0 810 00 78 23
(Prix d'un appel local)

Georgia

Transporter LLC
8/57 Bellashvili street
0159 Tbilisi, Georgia
Phone: (+995) 322 14 71 71

Great Britain

Husqvarna UK Ltd
Preston Road
Aycliffe Industrial Park
Newton Aycliffe
County Durham
DL5 6UP
info.gardena@
husqvarna.co.uk

Greece

Π. ΠΑΠΑΔΟΠΟΥΛΟΣ ΑΕΒΕ
Λεωφ. Αθηνών 92
Αθήνα
ΕΛΛΑδα
Τηλ. (+30) 210 51 93 100
info@papadopoulos.com.gr

Hungary

Husqvarna Magyarorszáig Kft.
Ezred u. 1-3
1044 Budapest
Telefon: (+36) 1 251-4161
vevoszolgalat.husqvarna@
husqvarna.hu

Iceland

O. Johnson & Kaaber
Tunguhalsti 1
110 Reykjavik
ooj@oik.is

India

Husqvarna UK Ltd
Preston Road
Aycliffe Industrial Park
Newton Aycliffe
County Durham
DL5 6UP
info.gardena@
husqvarna.co.uk

Italy

Husqvarna Italia S.p.A.
Via Santa Vecchia 15
23868 VALMADRERA (LC)
Phone: (+39) 0341.203.111
assistenza.italia@
it.husqvarna.com

Japan

KAKUICHI Co. Ltd.
Sumitomo Realty &
Development Kojimachi
BLDG., 8F
5-1 Nibanenryo
Chiyoda-ku
Tokyo 102-0084
Phone: (+81) 33 264 4721
m_ishihara@kaku-ichi.co.jp

Kazakhstan

LAMED Ltd.
155/1, Tazhibayev Str.
050060 Almaty
Irf Schmidt
Abayavenue 3B
110 005 Kostanay

Korea

Kyung Jin Trading Co., LTD.
108-4, SunDuk Bld.,
YangJae-dong,
Secho-gu,
Seoul, (zipcode: 137-891)
Phone: (+82) (0)2 574-6300

Kyrgyzstan

Alye Maki
av. Moladaya Guardir J 3
720014
Bishkek

Lithuania

Husqvarna Latvija SIA
Ulbrokas 19A
LV-1021 Riga
info@gardena.lv

Lithuania

UAB Husqvarna Lietuva
Atelites pl. 77C
LT-52104 Kaunas
info@gardena.lt

Luxembourg

Magasins Jules Neuberg
39, rue Jacques Stas
Luxembourg-Gasperich 2549
Case Postale No. 12
Luxembourg 2010
Phone: (+352) 40 14 01
ap@neuberg.lu

Mexico

AFOSA
Av. Lopez Mateos Sur # 5019
Col. La Calma 45070
Zapopan, Jalisco
Mexico
Phone: (+52) 33 3818-3434
icornejo@afosa.com.mx

Moldova

Convel S.R.L.
290A Muncesti Str.
2002 Chisinau

Netherlands

Husqvarna Nederland B.V.
GARDENA Division
Postbus 50131
1305 AC ALMERE
Phone: (+31) 36 521 00 10
info@gardena.nl

Neth. Antilles

Jonka Enterprises N.V.
St. Rosa Weg 196
P.O. Box 8200
Curaçao
Phone: (+599) 9 767 66 55
pgm@jonka.com

New Zealand

Husqvarna New Zealand Ltd.
PO Box 76-437
Manukau City 2241
Phone: (+64) (0) 9 9202410
support.nz@husqvarna.co.nz

Norway

Husqvarna Norge AS
Gardena Division
Trøskneveien 36
1708 Sarpsborg
info@gardena.no

Peru

Husqvarna Perú S.A.
Jr. Ramón Cárcamo 710
Lima 1
Tel.: (+51) 1 3320 400 ext. 416
juan.remuzgo@
husqvarna.com

Poland

Husqvarna
Poland Spółka z o.o.
ul. Wysockiego 15 b
03-371 Warszawa
Phone: (+48) 22 330 96 00
gardena@husqvarna.com.pl

Portugal

Husqvarna Portugal, SA
Lagoa - Albarraque
2635 - 595 Rio de Mouro
Rio: (+351) 21 922 85 30
Fax: (+351) 21 922 85 36
info@gardena.pt

Romania

Madex International Srl
Soseaua Odail 117-123,
RO 013603 Bucuresti, S.1
Phone: (+40) 21 352.76.03
madex@mes.ro

Russia / Россия

ООО "Хускварна"
141400, Московская обл.,
г. Химки,
улица Ленинградская,
владение 39, стр.6
Бизнес Центр
"Химки Бизнес Парк",
помещение 0802_04
http://www.gardena.ru

Serbia

Domel d.o.o.
Autoput za Novi Sad bb
11279 Belgrade
Phone: (+381) 11 848 88 12
miroslav.jejina@domel.rs

Singapore

Hy-Ray PRIVATE LIMITED
40 Jalan Pemimpin
#02-08 Tat Ann Building
Singapore 577185
Phone: (+65) 6253 2277
shying@hyray.com.sg

Slovak Republic

Husqvarna Česko s.r.o.
Türkova 2319/5b
149 00 Praha 4 – Chodov
Bezplatná infolinka:
800 154 044
servis@sk.husqvarna.com

Slovenia

Husqvarna Austria GmbH
Industriezeile 36
4010 Linz
Tel.: (+43) 732 77 01 01-485
service.gardena@
husqvarnagroup.com

South Africa

Husqvarna
South Africa (Pty) Ltd
Postnet Suite 250
Private Bag X6,
Cascades, 3202
South Africa
Phone: (+27) 33 846 9700
info@gardena.co.za

Spain

Husqvarna España S.A.
Calle de Rivas nº10
28052 Madrid
Phone: (+34) 91 708 05 00
atencioncliente@gardena.es

Suriname

Agrofix n.v.
Verlengde Hogestraat # 22
Phone: (+597) 472426
agrofix@sr.net
Pobox: 2006
Paramaribo
Suriname – South America

Sweden

Husqvarna AB
Gardena Division
S-561 82 Huskvarna
gardenaorder@husqvarna.se

Switzerland / Schweiz

Husqvarna Schweiz AG
Consumer Products
Industriestrasse 10
5506 Mägenwil
Phone: (+41) (0) 62 887 37 90
info@gardena.ch

Turkey

Dost Bahçe Diş Ticaret
Müessesili A.Ş.
Yunus Mah. Adil Sok. No:3
Ic Kapı No: 1 Kartal
34873 Istanbul
Phone: (+90) 216 38 93 939
info@doztbahce.com.tr

Ukraine / Україна

ТОВ "Хускварна Україна"
вул. Васильківська, 34,
офіс 204-р
03022, м. Київ
Тел. (+38) 044 998 39 02
info@gardena.ua

Uruguay

FELI SA
Entre Rios 1083 CP 11800
Montevideo – Uruguay
Tel: (+598) 22 03 18 44
info@felisa.com.uy

Venezuela

Corporacion Casa y Jardin C.A.
Av. Caroni, Edif. Trezmen, PB.
Colinas de Bello Monte.
1050 Caracas.
Tlf: (+58) 212 992 33 22
info@casayjardin.net.ve

19095.20.962.01/1219
© GARDENA
Manufacturing GmbH
D-89070 Ulm
http://www.gardena.com