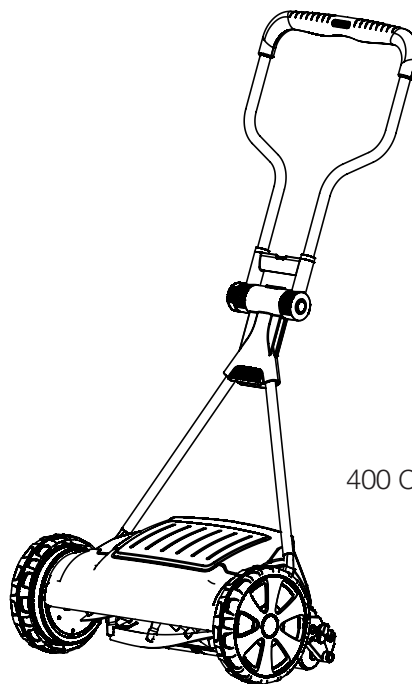


330 Art. 4027  
400 Art. 4018



400 C Art. 4022

**DE Betriebsanleitung**

Spindelmäher

**EN Operating Instructions**

Hand Cylinder Lawnmower

**FR Mode d'emploi**

Tondeuses hélicoïdales à main

**NL Gebruiksaanwijzing**

Kooimesmaaier

**SV Bruksanvisning**

Handgräsklippare

**DA Brugsanvisning**

Håndplæneklipper

**FI Käyttöohje**

Kelaleikkuri

**NO Bruksanvisning**

Håndklipper

**IT Istruzioni per l'uso**

Rasaprato a mano elicoidale

**ES Instrucciones de empleo**

Cortacéspedes manuales helicoidales

**PT Manual de instruções**

Cortador de relva cilíndrico

**PL Instrukcja obsługi**

Ręczna kosiarka bębnowa

**HU Használati utasítás**

Suhanó fűnyíró

**CS Návod k obsluze**

Vřetenová sekačka

**SK Návod na obsluhu**

Vřetenová kosačka

**EL Οδηγίες χρήσης**

Κυλινδρική χλοοκοπτική μηχανή

**RU Инструкция по эксплуатации**

Газонокосилка барабанная механическая

**SL Navodilo za uporabo**

Vretenska kosilnica

**HR Upute za uporabu**

Vretenaste kosilice

**SR/ Uputstvo za rad**

BS Vretenaste kosilice

**UK Інструкція з експлуатації**

Газонокосарка барабанна

**RO Instrucțiuni de utilizare**

Masina manuala tuns iarba

**TR Kullanma Kılavuzu**

Mekanik Çim Biçme

**BG Инструкция за експлоатация**

Ръчна цилиндрична косачка

**SQ Manual përdorimi**

Korrëse bari

**ET Kasutusjuhend**

Spindelniiduk

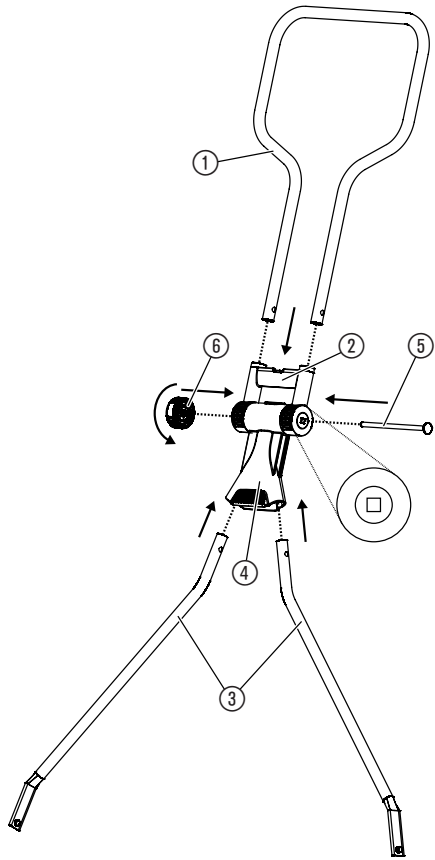
**LT Eksploataavimo instrukcija**

Cilindrinė vejapjovė

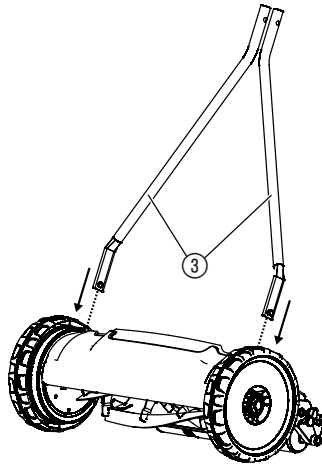
**LV Lietošanas instrukcija**

Cilindrisko asmeņu zāles pļāvējs

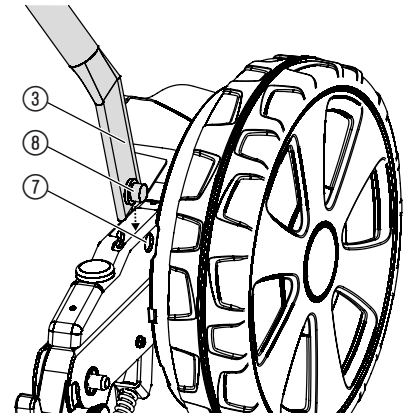
A1



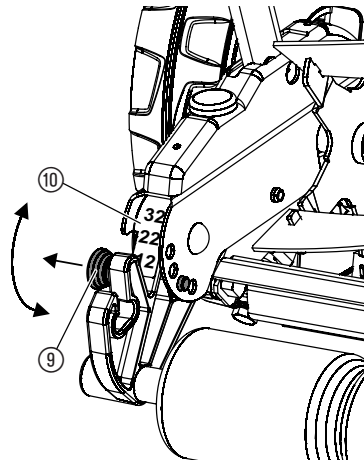
A2



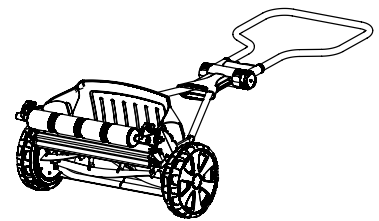
A3



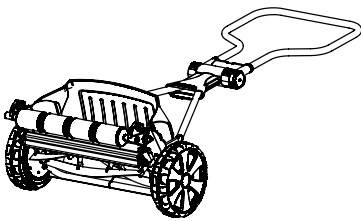
O1



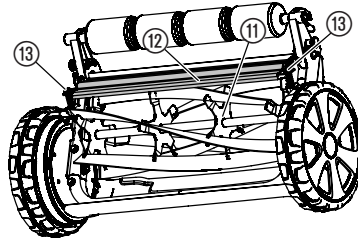
O2



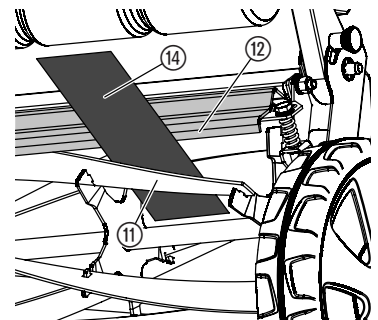
T1



T2



T3



## **GARDENA Vretenska kosilnica 330/400/400 C**

### **To je prevod nemškega originalnega navodila za uporabo.**

Prosimo, skrbno preberite navodila za uporabo in upoštevajte napisane nasvete. V navodilu za uporabo preučite podatke o pravilni uporabi izdelka in se seznanite z varnostnimi opozorili.

Iz varnostnih razlogov tega izdelka ne smejo uporabljati osebe mlajše od 16 let, kot tudi osebe, ki niso seznanjene z navodili za uporabo. Osebe z omejenimi telesnimi in duševnimi sposobnostmi lahko uporabljajo ta izdelek samo pod nadzorom ali po navodilih pooblaščenih oseb. Otroci morajo biti pod nadzorom, zagotovite, da naprave ne bodo uporabljali kot igračo. Naprave nikakor ne uporabljajte, če ste utrujeni ali bolni ali pod vplivom alkohola, drog ter zdravil.

→ Prosimo, skrbno shranite navodila za uporabo.

### **Pravilna uporaba:**

GARDENA vretenska kosilnica je namenjena za košnjo trate in travnatih površin v okolici privatnih hiš ali ljubiteljskih vrtovih.

Upoštevanje priloženih navodil za uporabo GARDENA je osnova, ki zagotavlja pravilno uporabo vretenske kosilnice.

**Upoštevajte: Zaradi nevarnosti telesnih poškodb se GARDENA vretenska kosilnica ne sme uporabljati za košnjo balkonskega cvetja in travnatih površin na strehah.**

## 1. Varnostni napotki

### Preverjanje pred vsako uporabo:

Pred uporabo vedno preglejte kosilnico, preverite, da matice, sorniki in delovno orodje niso obrabljeni ali poškodovani. Obrabljena ali poškodovana rezila je potrebno zamenjati.

Površine, na katerih boste uporabljali vretenko kosilnico, je potrebno najprej pregledati. Odstraniti je potrebno kamenine, lesene dele in druge tujke.

*Predmeti, ki jih zajame kosilnica, lahko nekontrolirano odletijo daleč proč.*

### Uporaba/odgovornost:



#### NEVARNOST!

**Upoštevajte, da vrteče rezilo lahko povzroči hude telesne poškodbe.**

→ **Nikoli ne segajte z rokami ali nogami pod vrteče dele stroja!**

Ne uporabljajte vretenke kosilnice, če so v neposredni bližini druge osebe, še posebej to velja za otroke ali živali. Uporabnik kosilnice je odgovoren za škodo.

Vedno upoštevajte varnostno razdaljo med rezalnim valjem in uporabnikom, ki je določena z razdaljo vodilnega loka.

Pri košnji na brežini ali vzpetinah bodite še posebej previdni:

→ Bodite pozorni na varnostno razdaljo, uporabljajte zaščitne čevlje, z nedrsečimi in dobro oprijemljivimi podplati. Kosite vedno prečno na vzpetino.

Bodite še posebej pozorni pri premiku nazaj in pri vlečenju vretenaste kosilnice. Nevarnost spotaknitve!

Če rezalno orodje ali vretenasta kosilnica udari ob oviro oz. tujek, je potem potrebno vreteno in rezilo strokovno pregledati.

→ Delajte samo pri zadostni vidljivosti.

Ne puščajte vretenaste kosilnice brez nadzora. Če nameravate prekiniti z delom, potem shranite vretenasto kosilnico na varnem mestu.

Nevarnost! Majhni otroci naj pri montaži niso prisotni. Pri montaži bi lahko prišlo do zaužitja majhnih delov in obstaja nevarnost zadušitve zaradi vrečke iz polietilena.

## 2. Montaža

### Montiranje nosilnega loka [Slika A1/A2/A3]:

1. Sprejemni del spodnjega loka ④ potisnite v sprejemni del zgornjega loka ② (že predhodno sestavljeno).
2. Lok – zgornji del ① potisnite do omejila v sprejemni del zgornjega loka ②.
3. Oba spodnja loka ③ potisnite do omejila v sprejemni del spodnjega loka ④, s spodnje strani.
4. Navojno vreteno, ⑤ na strani s kvadratno odprtino v celoti vstavite skozi sprejemni del loka ②.
5. Pritrdilno matico ⑥ privijte na navojno vreteno ⑤.
6. Oba spodnja loka ③ vstavite v sprejemni del loka ⑦ (pri tem drogovje rahlo stisnite skupaj) da sornik ⑧ zaskoči v ležaj sprejemnega dela ⑦.

**Nasvet:** Najprej izvedite spoj na eni strani, nato še na drugi.

## 3. Uporaba

### Pravilna košnja:

Za lepo negovano trato, vam priporočamo, da trato kosite redno, vsaj enkrat tedensko. Pri pogostejši košnji bo trata postajala gostejša.

Več odrezano travo (> 1 cm) je potrebno odstraniti, da trata ne bo postala rumena in prepletena.

Po daljših prekinutvah košnje (**npr. med dopustom**) najprej pokosite v eni smeri z večjo višino rezanja (42 mm) in nato še enkrat prečno na zeleno višino rezanja. Bilke smejo biti dolge maks. 12 cm, da bi jih lahko pokosili s to vrsto vretenaste kosilnice.

Če je le možno kosite suho travo; če je trava mokra to povzroči neraven rez.

### Nastavitev višine reza [Slika O1/O2]:

Višino rezanja lahko nastavite na 4 različne višine in sicer od 12 mm do 42 mm.

1. Kosilnico postavite na tla. S tem preprečite, da bi se kosilnica prevrnila pri nastavljanju višine rezanja.
2. Povlecite oba vzvoda za nastavitev višine ⑨ in zapahnite na zeleno višino, ki je označena na lestvici ⑩.

Vzvod za nastavitev višine ⑨ mora biti na obeh straneh nastavljen na enako višino.

**POZOR! Višina rezanja sme biti nastavljena samo toliko nizko, da se v primeru neravnosti tal, spodnje rezilo ne bo dotikalo tal.**

## 4. Shranjevanje

### Konec uporabe:

→ Vretenko kosilnico očistite, preden jo boste shranili (glej 5. Vzdrževanje) na suhem mestu.

Za varčevanje s prostorom lahko zložite lok, tako da odvijete pritrdilne matice in zložite skupaj.

## 5. Vzdrževanje

### Čiščenje kosilnice:



#### NEVARNOST!

**Nevarnost telesne poškodbe na rezilu kosilnice!**

→ **Pri vzdrževanju uporabljajte zaščitne rokavice.**



#### POZOR!

**Poškodbe vretenaste kosilnice!**

→ **Vretenaste kosilnice ne čistite pod tekočo vodo, še posebej ne z visokotlačnim čistilnikom.**

Obloge vplivajo na kakovost rezanja in na izmetavanje trave. Takoj po končani košnji je najlažje odstraniti umazanijo in preostanke trave.

1. Obloge trave očistite z ustrezno krtačo in krpo.
2. Rezalni valj in spodnje rezilo rahlo namažite s fino-tekočim oljem (npr. oljem v sprayu).

## 6. Odpravljanje motenj



#### NEVARNOST!

**Nevarnost telesne poškodbe na rezilu kosilnice!**

→ **Pri odpravljanju motenj uporabljajte zaščitne rokavice.**

Motnja	Možen vzrok	Pomoč
Neobičajen hrup	So vijaki/deli ohlapni.	→ Privijte vijake.
	So v rezilu tujki.	→ Odstranite tujek.
	Razpoke na rezilu.	→ Razpoke zgladite z brusnim kamnom.
Neenakomeren rez trave	Rezila se premočno dotikajo.	→ Nastavite rezila.
	Je nastavev rezila napačna.	→ Nastavite rezila.
	Je rezilo topo.	→ Nabusite rezilo ali ga zamenjajte.
	Trava je previsoka (npr. po dopustu).	→ Travo pokosite z ustreznim srpom.

### Nastavitev rezila [Slika T1/T2/T3]:

Rezila vretenaste kosilnice so bila že tovarniško optimalno nastavljena. Če po daljši uporabi kosilnice trava ni več enakomerno pokošena, prosimo, nastavite spodnje rezilo.

1. Čiščenje vretenaste kosilnice.
2. Kosilnico postavite na tla. S tem preprečite, da bi se kosilnica prevrnila pri nastavljanju višine rezanja.
3. Preverite rezalni valja ⑪ in spodnje rezilo ⑫ glede zarez in poškodb, če je potrebno popravite z ustreznim brusnim kamnom.
4. Levi in desni šestrobi vijak ⑬ odvijte z ustreznim ključem (10 mm); zasukajte v nasprotni smeri urinega kazalca, toliko da se rezalni valj ⑪ še vedno lahko neovirano zasuče.
5. Levi šestrobi vijak ⑭ previdno privijte z ustreznim ključem (10 mm), medtem ko se rezalni valj vrti ⑪, da pride do lahkega stika s spodnjim rezilom ⑫.
6. Potem levi šestrobi vijak ponovno odvijte, toliko da se rezalni valj in spodnje rezilo ne dotikata več (neslišno vrtenje).
7. Ponovite postopek na desni strani.
8. **Preizkus rezanja:** List papirja ⑮ položite na spodnje rezilo ⑫ tako, da gleda proti osi rezalnega valja ⑪.
9. Previdno zasukajte rezalni valj ⑪. *Pri pravilno nastavljenemu spodnjemu rezilu ⑫ se bo papir odrezal podobno, kot s škarjami.*
10. Preizkus rezanja ponovite na različnih mestih in z vsemi rezili na rezalnem valju ⑪.

### Brušenje rezila/Popravila:



**Iz varnostnih razlogov se smejo uporabljati samo originalni nadomestni deli GARDENA.**

Če je potrebno zamenjati rezalno orodje, ki pri ustrezni negi postane topo šele po nekaj letih, se prosimo, obrnite na našo servisno službo GARDENA. Popravilo vretenske kosilnice in vgradnjo rezil smejo izvajati samo v ustreznih strokovnih delavnicah.

Priporočamo, da vašo vretensko kosilnico preverite v jesenskem času, tako da bo ponovno pripravljena za naslednjo sezono.

Če se pojavijo napake, ki niso opisane zgoraj, se posvetujte z osebjem servisa GARDENA.

## 7. Razpoložljiva dodatna oprema

**GARDENA košara za travo** Ne bo potrebno ročno pograbiti in odstraniti pokošene trave. **art.-št. 4029**

## 8. Tehnični podatki

	<b>330 (art.-št. 4027)</b>	<b>400 (art.-št. 4018)</b>	<b>400 C (art.-št. 4022)</b>
<b>Širina rezanja / Višina rezanja</b>	33 cm / 12 – 42 mm	40 cm / 12 – 42 mm	40 cm / 12 – 42 mm
<b>Nastavitev višine rezanja</b>	4-stopnje (12, 22, 32, 42 mm)	4-stopnje (12, 22, 32, 42 mm)	4-stopnje (12, 22, 32, 42 mm)
<b>Teža</b>	8,2 kg	8,9 kg	9,4 kg

## 9. Servisna služba/Garancija

### **Servisna služba:**

Obrnite se na naslov na hrbtni strani.

### **Garancijska izjava:**

V primeru garancijskega zahtevka ne nosite stroškov za opravljen poseg. GARDENA Manufacturing GmbH za vse nove originalne izdelke GARDENA daje 2 leti garancije od datuma prvega nakupa v trgovini, če so se izdelki uporabljali izključno v zasebne namene. Za izdelke, ki niso kupljeni na regularnem trgu, ta garancija proizvajalca ne velja. Ta garancija obsega vse bistvene napake izdelka, ki dokazljivo izhajajo iz napak materiala ali proizvodnje. Garancija je izpolnjena s predajo polno funkcionalnega nadomestnega izdelka ali z brezplačnim popravilom pokvarjenega izdelka, ki nam ga pošljete; pridržujemo si pravico do izbire med tema možnostma. Storitve je predmet naslednjih določil:

- Izdelek je uporabljen v skladu z namenom uporabe in v skladu s priporočili v navodilih za uporabo.
- Kupec ali tretja oseba nista poskušala izdelka odpreti ali popravljati.
- Pri delovanju so bili uporabljeni samo originalni nadomestni in obrabljjeni deli znamke GARDENA.
- Predložitev dokumenta o nakupu.

Običajna obraba delov in komponent (npr. rezil, delov za pritrditev rezil, turbin, sijalk, klinastih in zobatih jermenov, rotorjev, zračnih filtrov, svečk za vžig), vidne spremembe, obraba in obrabni deli so izključeni iz garancije.

Ta garancija proizvajalca je omejena na dobavo nadomestnih delov in popravilo v skladu z navedenimi pogoji. Drugih zahtevkov v odnosu do nas kot proizvajalca ta garancija proizvajalca ne utemeljuje. Ta garancija proizvajalca seveda **ne** vpliva na zakonske in pogodbene jamstvene zahtevke, ki jih je mogoče uveljavljati v odnosu do trgovca/prodajalca.

Za to garancijo proizvajalca velja pravo Zvezne republike Nemčije.

V primeru uveljavljanja garancije pošljite okvarjen izdelek skupaj s kopijo dokazila o nakupu in opisom napake z zadostno frankirano pošiljko na naslov servisa GARDENA.

### **Obrabni deli:**

Garancija ne velja za obrabne dele, kot so rezalni valj (celotni) in spodnje rezilo.

<p><b>DE Produkthaftung</b> Wir weisen ausdrücklich darauf hin, dass wir in Übereinstimmung mit dem Produkthaftungsgesetz nicht für Schäden haften, die durch unsere Produkte entstehen, wenn diese unsachgemäß und nicht durch einen von uns autorisierten Servicepartner repariert wurden oder wenn keine Original GARDENA Teile oder von uns zugelassene Teile verwendet wurden.</p>
<p><b>EN Product liability</b> In accordance with the German Product Liability Act, we hereby expressly declare that we accept no liability for damage incurred from our products where said products have not been properly repaired by a GARDENA-approved service partner or where original GARDENA parts or parts authorised by GARDENA were not used.</p>
<p><b>FR Responsabilité</b> Conformément à la loi relative à la responsabilité du fait des produits défectueux, nous déclarons expressément par la présente que nous déclinons toute responsabilité pour les dommages résultant de nos produits, si lesdits produits n'ont pas été correctement réparés par un partenaire d'entretien agréé GARDENA ou si des pièces d'origine GARDENA ou des pièces agréées GARDENA n'ont pas été utilisées.</p>
<p><b>NL Productaansprakelijkheid</b> Conform de Duitse wet inzake productaansprakelijkheid verklaren wij hierbij uitdrukkelijk dat wij geen aansprakelijkheid aanvaarden voor schade ontstaan uit onze producten waarbij deze producten niet zijn gerepareerd door een GARDENA-erkende servicepartner of waarbij geen originele GARDENA-onderdelen of onderdelen die door GARDENA zijn goedgekeurd zijn gebruikt.</p>
<p><b>SV Produktansvar</b> I enlighet med tyska produktansvarslagar förklarar vi härmed uttryckligen att vi inte åtar oss något ansvar för skador som orsakas av våra produkter där produkterna inte har genomgått korrekt reparation från en GARDENA-godkänd servicepartner eller där originaldelar från GARDENA eller delar godkända av GARDENA inte använts.</p>
<p><b>DA Produktsvar</b> I overensstemmelse med den tyske produktansvarslav erklærer vi hermed udtrykkeligt, at vi ikke påtager os noget ansvar for skader på vores produkter, hvis de pågældende produkter ikke er blevet repareret korrekt af en GARDENA-godkendt servicepartner, eller hvor der ikke er brugt originale GARDENA-reservedele eller godkendte reservedele fra GARDENA.</p>
<p><b>FI Tuotevastuu</b> Saksan tuotevastuulain mukaisesti emme ole vastuussa laitteiden vaurioista, jos korjauksia ei ole tehnyt GARDENAn hyväksymä huoltoliike tai jos niiden syynä on muiden kuin alkuperäisten GARDENA-varaosien tai GARDENAn hyväksymien varaosien käyttö.</p>
<p><b>IT Responsabilità del prodotto</b> In conformità con la Legge tedesca sulla responsabilità del prodotto, con la presente dichiariamo espressamente che decliniamo qualsiasi responsabilità per danni causati dai nostri prodotti qualora non siano stati correttamente riparati presso un partner di assistenza approvato GARDENA o laddove non siano stati utilizzati ricambi originali o autorizzati GARDENA.</p>
<p><b>ES Responsabilidad sobre el producto</b> De acuerdo con la Ley de responsabilidad sobre productos alemana, por la presente declaramos expresamente que no aceptamos ningún tipo de responsabilidad por los daños ocasionados por nuestros productos si dichos productos no han sido reparados por un socio de mantenimiento aprobado por GARDENA o si no se han utilizado piezas originales GARDENA o piezas autorizadas por GARDENA.</p>
<p><b>PT Responsabilidade pelo produto</b> De acordo com a lei alemã de responsabilidade pelo produto, declaramos que não nos responsabilizamos por danos causados pelos nossos produtos, caso os tais produtos não tenham sido devidamente reparados por um parceiro de assistência GARDENA aprovado ou se não tiverem sido utilizadas peças GARDENA originais ou peças autorizadas pela GARDENA.</p>
<p><b>PL Odpowiedzialność za produkt</b> Zgodnie z niemiecką ustawą o odpowiedzialności za produkt, niniejszym wyraźnie oświadczamy, że nie ponosimy żadnej odpowiedzialności za szkody poniesione na skutek użytkowania naszych produktów, w przypadku gdy naprawa tych produktów nie była odpowiednio przeprowadzana przez zatwierdzonego przez firmę GARDENA partnera serwisowego lub nie stosowano oryginalnych części GARDENA albo części autoryzowanych przez tę firmę.</p>
<p><b>HU Termékszavatosság</b> A németországi termékszavatossági törvénnyel összhangban ezennel nyomatékosan kijelentjük, hogy nem vállalunk felelősséget a termékeinkben keletkezett olyan károkért, amelyek valamely GARDENA által jóváhagyott szervizpartner által nem megfelelően végzett javításból adódtak, vagy amely során nem eredeti GARDENA alkatrészeket vagy a GARDENA által jóváhagyott alkatrészeket használtak fel.</p>
<p><b>CS Odpovědnost za výrobek</b> V souladu s německým zákonem o odpovědnosti za výrobek tímto výslovně prohlašujeme, že nepřijímáme žádnou odpovědnost za poškození vzniklá na našich výrobcích, kdy zmíněné výrobky nebyly řádně opraveny schváleným servisním partnerem GARDENA nebo kdy nebyly použity originální náhradní díly GARDENA nebo náhradní díly autorizované společností GARDENA.</p>
<p><b>SK Zodpovednosť za produkt</b> V súlade s nemeckými právnymi predpismi upravujúcimi zodpovednosť za výrobok týmto výslovné prehlasujeme, že nenesieme žiadnu zodpovednosť za škody spôsobené našimi výrobkami, v prípade ktorých neboli náležite opravy vykonané servisným partnerom schváleným spoločnosťou GARDENA alebo neboli použité diely spoločnosti GARDENA alebo diely schválené spoločnosťou GARDENA.</p>
<p><b>EL Ευθύνη προϊόντος</b> Σύμφωνα με τον γερμανικό νόμο περί Ευθύνης για τα Προϊόντα, με το παρόν δηλώνουμε ρητώς ότι δεν αποδεχόμαστε καμία ευθύνη για τυχόν ζημιές που προκύπτουν από τα προϊόντα μας εάν αυτά δεν έχουν επισκευαστεί ουστά από κάποιον εγκεκριμένο συνεργάτη επισκευών της GARDENA ή εάν δεν έχουν χρησιμοποιηθεί αυθεντικά εξαρτήματα GARDENA ή εξαρτήματα εγκεκριμένα από την GARDENA.</p>
<p><b>SL Odgovornost proizvajalca</b> V skladu z nemškimi zakoni o odgovornosti za izdelke, izrecno izjavljajo, da ne sprejemamo nobene odgovornosti za škodo, ki jo povzročijo naši izdelki, če teh niso ustrezno popravili GARDENINI odobreni servisni partnerji ali pri tem niso bili uporabljeni originalni GARDENINI nadomestni deli ali GARDENINIMI homologiranimi nadomestnimi deli.</p>
<p><b>HR Pouzdanost proizvoda</b> Sukladno njemačkom zakonu o pouzdanosti proizvoda, ovime izričito izjavljujemo kako ne prihvaćamo nikakvu odgovornost za oštećenja na našim proizvodima nastala uslijed neispravnog popravka od strane servisnog partnera kojeg odobrava GARDENA ili uslijed nekorištenja originalnih GARDENA dijelova ili dijelova koje odobrava GARDENA.</p>
<p><b>RO Răspunderea pentru produs</b> În conformitate cu Legea germană privind răspunderea pentru produs, declarăm în mod expres prin prezentul document că nu acceptăm nicio răspundere pentru defecțiunile suferite de produsele noastre atunci când acestea nu au fost reparate în mod corect de un atelier de service partener, aprobat de GARDENA, sau când nu au fost utilizate piese GARDENA originale sau piese autorizate de GARDENA.</p>
<p><b>BG Отговорност за вреди, причинени от стоки</b> Съгласно германския Закон за отговорността за вреди, причинени от стоки, с настоящото изрично декларираме, че не носим отговорност за щети, причинени от нашите продукти, ако те не са били правилно ремонтирани от одобрен от GARDENA сервис или ако не са използвани оригинални части на GARDENA или части, одобрени от GARDENA.</p>
<p><b>ET Tootevastutus</b> Vastavalt Saksamaa tootevastatusseadusele deklareerime käesolevaga selgesõnaliselt, et me ei kanna mingisugust vastutust meie toodetest tingitud kahjude eest, kui need tooted ei ole korrektselt parandatud GARDENA heakskiidetud hoolduspartneri poolt või kui parandamisel ei ole kasutatud GARDENA originaalosi või GARDENA volitatud osi.</p>
<p><b>LT Gaminio patikimumas</b> Mes aiškiai pareiškiame, kad, atsižvelgiant į Vokietijos gaminių patikimumo įstatymą, nepriisiame atsakomybės dėl bet kokios žalos, patirtos dėl mūsų gaminių, jeigu jie buvo netinkamai taisomi arba jų dalys buvo pakeistos neoriginaliomis GARDENA dalimis ar nepatvirtintomis dalimis, arba jeigu remonto darbai buvo atliekami ne GARDENA techninės priežiūros centro specialistų.</p>
<p><b>LV Atbildība par produkcijas kvalitāti</b> Saskaņā ar Vācijas likumu par atbildību par produkcijas kvalitāti ar šo mēs paziņojam, ka neuzņemamies atbildību par bojājumiem, kas radušies, lietojot mūsu izstrādājumu, kuru remontu nav veicis uzņēmuma GARDENA apstiprināts apkopes partneris vai kuru remontam netika izmantotas oriģinālās GARDENA detaļas vai detaļas, kuru lietošanu apstiprinājis uzņēmums GARDENA.</p>



**Deutschland / Germany**

GARDENA  
Manufacturing GmbH  
Central Service  
Hans-Lorenser-Straße 40  
D-89079 Ulm  
Produktfragen:  
(+49) 731 490-123  
Reparaturen:  
(+49) 731 490-290  
service@gardena.com

**Albania**

COBALT Sh.p.k.  
Rr. Siri Kodra  
1000 Tirana

**Argentina**

Husqvarna Argentina S.A.  
Av.del Libertador 5954 –  
Piso 11 – Torre B  
(C1428ARP) Buenos Aires  
Phone: (+54) 11 5194 5000  
info.gardena@  
ar.husqvarna.com

**Armenia**

Garden Land Ltd.  
61 Tigran Mets  
0005 Yerevan

**Australia**

Husqvarna Australia Pty. Ltd.  
Locked Bag 5  
Central Coast BC  
NSW 2252  
Phone: (+61) (0) 2 4352 7400  
customer.service@  
husqvarna.com.au

**Austria / Österreich**

Husqvarna Austria GmbH  
Industriezeile 36  
4010 Linz  
Tel.: (+43) 732 77 01 01-485  
service.gardena@  
husqvarnagroup.com

**Azerbaijan**

Firm Progress  
a. Aliyev Str. 26A  
1052 Baku

**Belgium**

Husqvarna België nv/sa  
Gardena Division  
Rue Egide Van Ophem 111  
1180 Uccle / Ukkel  
Tel.: (+32) 2 720 92 12  
info@gardena.be

**Bosnia / Herzegovina**

SILK TRADE d.o.o.  
Industrijska zona Bukva bb  
74260 Tešanj

**Brazil**

Husqvarna do Brasil Ltda  
Av. Francisco Matarazzo,  
1400 – 19º andar  
São Paulo – SP  
CEP: 05001-903  
Tel: 0800-112252  
marketing.br.husqvarna@  
husqvarna.com.br

**Bulgaria**

AGROLAND България АД  
бул. 8 Декември, №13  
Офис 5  
1700 Студентски град  
София  
Тел.: (+359) 24 66 69 10  
info@agroland.eu

**Canada / USA**

GARDENA Canada Ltd.  
100 Summerlea Road  
Brampton, Ontario L6T 4X3  
Phone: (+1) 905 792 93 30  
info@gardenacanada.com

**Chile**

Maquinarias Agroforestales  
Ltda. (Maga Ltda.)  
Santiago, Chile  
Avda. Chesterton  
# 8355 comuna Las Condes  
Phone: (+56) 2 202 4417  
Dalton@maga.cl  
Zipcode: 7560330

**China**

Husqvarna (Shanghai)  
Management Co., Ltd.  
富世华 (上海) 管理有限公司  
3F, Benq Square B,  
No207, Song Hong Rd.,  
Chang Ning District,  
Shanghai, PRC. 200335  
上海市市长宁区淞虹路207号明  
基广场B座3楼, 邮编: 200335

**Colombia**

Husqvarna Colombia S.A.  
Calle 18 No. 68 D-31, zona  
Industrial de Montevideo  
Bogotá, Cundinamarca  
Tel. 571 2922700 ext. 105  
jairo.salazar@  
husqvarna.com.co

**Costa Rica**

Compania Exim  
Euroberoamericana S.A.  
Los Colegios, Moravia,  
200 metros al Sur del Colegio  
Saint Francis – San José  
Phone: (+506) 297 68 83  
exim\_euro@racsa.co.cr

**Croatia**

Husqvarna Austria GmbH  
Industriezeile 36  
4010 Linz  
Tel.: (+43) 732 77 01 01-485  
service.gardena@  
husqvarnagroup.com

**Cyprus**

Med Marketing  
17 Digeni Akrita Ave  
P.O. Box 27017  
1641 Nicosia

**Czech Republic**

Husqvarna Česko s.r.o.  
Türkova 2319/5b  
149 00 Praha 4 – Chodov  
Bezplatná infolinka:  
800 100 425  
servis@cz.husqvarna.com

**Denmark**

GARDENA DANMARK  
Lejrvej 19, st.  
3500 Værløse  
Tlf.: (+45) 70 26 47 70  
husqvarna@husqvarna.dk  
www.gardena.com/dk

**Dominican Republic**

BOSQUESA, S.R.L  
Carretera Santiago Licey  
Km. 5 ½  
Esquina Copal II.  
Santiago  
Dominican Republic  
Phone: (+809) 736-0333  
joserbosquesa@claro.net.do

**Ecuador**

Husqvarna Ecuador S.A.  
Arupos E1-181 y 10 de  
Agosto Quito, Pichincha  
Tel. (+593) 22800739  
francisco.jacome@  
husqvarna.com.ec

**Estonia**

Husqvarna Eesti OÜ  
Valdeku 132  
EE-11216 Tallinn  
info@gardena.ee

**Finland**

Oy Husqvarna Ab  
Gardena Division  
Lautatarhankatu 8 B/ PL 3  
00581 HELSINKI  
www.gardena.fi

**France**

Husqvarna France  
9/11 Allée des pierres mayettes  
92635 Gennevilliers Cedex  
France  
http://www.gardena.com/fr  
N° AZUR: 0 810 00 78 23  
(Prix d'un appel local)

**Georgia**

Transporter LLC  
8/57 Bellashvili street  
0159 Tbilisi, Georgia  
Phone: (+995) 322 14 71 71

**Great Britain**

Husqvarna UK Ltd  
Preston Road  
Aycliffe Industrial Park  
Newton Aycliffe  
County Durham  
DL5 6UP  
info.gardena@  
husqvarna.co.uk

**Greece**

Π. ΠΑΠΑΔΟΠΟΥΛΟΣ ΑΕΒΕ  
Λεωφ. Αθηνών 92  
Αθήνα  
T.K.104 42  
Ελλάδα  
Τηλ. (+30) 210 5193 100  
info@papadopoulos.com.gr

**Hungary**

Husqvarna Magyarország Kft.  
Ezred u. 1-3  
1044 Budapest  
Telefon: (+36) 1 251-4161  
vevoszolgalat.husqvarna@  
husqvarna.hu

**Iceland**

Ó. Johnson & Kaaber  
Tunguhalsi 1  
110 Reykjavik  
ooj@ojk.is

**Ireland**

Husqvarna UK Ltd  
Preston Road  
Aycliffe Industrial Park  
Newton Aycliffe  
County Durham  
DL5 6UP  
info.gardena@  
husqvarna.co.uk

**Italy**

Husqvarna Italia S.p.A.  
Via Santa Vecchia 15  
23868 VALMADRERA (LC)  
Phone: (+39) 0341.203.111  
assistenza.italia@  
it.husqvarna.com

**Japan**

KAKUICHI Co. Ltd.  
Sumitomo Realty &  
Development Kojimachi  
BLDG., 8F  
5-1 Nibanncyo  
Chiyoda-ku  
Tokyo 102-0084  
Phone: (+81) 33 264 4721  
m\_ishihara@kaku-ichi.co.jp

**Kazakhstan**

LAMED Ltd.  
155/1, Tazhibayevoi Str.  
050060 Almaty  
IP Schmidt  
Abayavenue 3B  
110 005 Kostanay

**Korea**

Kyung Jin Trading CO.,LTD.  
107-4, SunDuk Bld.,  
YangJae-dong,  
Seocho-gu,  
Seoul, (zipcode: 137-891)  
Phone: (+82) (0)2 574-6300

**Kyrgyzstan**

Alye Maki  
av. Moladaya Guardir J 3  
720014  
Bishkek

**Latvia**

Husqvarna Latvija SIA  
Ulbrokas 19A  
LV-1021 Rīga  
info@gardena.lv

**Lithuania**

UAB Husqvarna Lietuva  
Ateities pl. 77C  
LT-52104 Kaunas  
info@gardena.lt

**Luxembourg**

Magasins Jules Neuberger  
39, rue Jacques Stas  
Luxembourg-Gasperich 2549  
Case Postale No. 12  
Luxembourg 2010  
Phone: (+352) 40 14 01  
api@neuberger.lu

**Mexico**

AFOSA  
Av. Lopez Mateos Sur # 5019  
Col. La Calma 45070  
Zapopan, Jalisco  
Mexico  
Phone: (+52) 33 3818-3434  
icornejo@afosa.com.mx

**Moldova**

Convel S.R.L.  
290A Muncesti Str.  
2002 Chisinau

**Netherlands**

Husqvarna Nederland B.V.  
GARDENA Division  
Postbus 50131  
1305 AC ALMERE  
Phone: (+31) 36 521 00 10  
info@gardena.nl

**Neth. Antilles**

Jonka Enterprises N.V.  
Sta. Rosa Weg 196  
P.O. Box 8200  
Curaçao  
Phone: (+599) 9 767 66 55  
pgm@jonka.com

**New Zealand**

Husqvarna New Zealand Ltd.  
PO Box 76-437  
Manukau City 2241  
Phone: (+64) (0) 9 9202410  
support.nz@husqvarna.co.nz

**Norway**

Husqvarna Norge AS  
Gardena Division  
Trøskenveien 36  
1708 Sarpsborg  
info@gardena.no

**Peru**

Husqvarna Perú S.A.  
Jr. Ramón Cárcamo 710  
Lima 1  
Tel: (+51) 1 3320400 ext. 416  
juan.remuzgo@  
husqvarna.com

**Poland**

Husqvarna  
Poland Spółka z o.o.  
ul. Wysockiego 15 b  
03-371 Warszawa  
Phone: (+48) 22 330 96 00  
gardena@husqvarna.com.pl

**Portugal**

Husqvarna Portugal, SA  
Lagoa - Albarraque  
2635 - 595 Rio de Mouro  
Tel.: (+351) 21 922 85 30  
Fax : (+351) 21 922 85 36  
info@gardena.pt

**Romania**

Madex International Srl  
Soseaua Odaii 117-123,  
RO 013603 București, S1  
Phone: (+40) 21 352.76.03  
madex@ines.ro

**Russia / Россия**

ООО „Хускварна“  
141400, Московская обл.,  
г. Химки,  
улица Ленинградская,  
владение 39, стр.6  
Бизнес Центр  
„Химки Бизнес Парк“,  
помещение ОВ02\_04  
http://www.gardena.ru

**Serbia**

Domel d.o.o.  
Autoput za Novi Sad bb  
11273 Belgrade  
Phone: (+381) 1 18 48 88 12  
miroslav.jejina@domel.rs

**Singapore**

Hy-Ray PRIVATE LIMITED  
40 Jalan Pemimpin  
#02-08 Tat Ann Building  
Singapore 577185  
Phone: (+65) 6253 2277  
shiyiing@hyray.com.sg

**Slovak Republic**

Husqvarna Česko s.r.o.  
Türkova 2319/5b  
149 00 Praha 4 – Chodov  
Bezplatná infolinka:  
800 154 044  
servis@sk.husqvarna.com

**Slovenia**

Husqvarna Austria GmbH  
Industriezeile 36  
4010 Linz  
Tel.: (+43) 732 77 01 01-485  
service.gardena@  
husqvarnagroup.com

**South Africa**

Husqvarna  
South Africa (Pty) Ltd  
Postnet Suite 250  
Private Bag X6,  
Cascades, 3202  
South Africa  
Phone: (+27) 33 846 9700  
info@gardena.co.za

**Spain**

Husqvarna España S.A.  
Calle de Rivas nº 10  
28052 Madrid  
Phone: (+34) 91 708 05 00  
atencioncliente@gardena.es

**Suriname**

Agrofix n.v.  
Verlengde Hogestraat #22  
Phone: (+597) 472426  
agrofix@sr.net  
Pobox : 2006  
Paramaribo  
Suriname – South America

**Sweden**

Husqvarna AB  
Gardena Division  
S-561 82 Husqvarna  
gardenaorder@husqvarna.se

**Switzerland / Schweiz**

Husqvarna Schweiz AG  
Consumer Products  
Industriestrasse 10  
5506 Mägenwil  
Phone: (+41) (0) 62 887 37 90  
info@gardena.ch

**Turkey**

Dost Bahçe Diş Ticaret  
Müessesilik A.Ş  
Yunus Mah. Adil Sok. No:3  
Ic Kapi No: 1 Kartal  
34873 Istanbul  
Phone: (+90) 216 38 93 939  
info@dostbahce.com.tr

**Ukraine / Україна**

ТОВ «Хускварна Україна»  
вул. Васильківська, 34,  
офіс 204-г  
03022, м. Київ  
Тел. (+38) 044 498 39 02  
info@gardena.ua

**Uruguay**

FELI SA  
Entre Ríos 1083 CP 11800  
Montevideo – Uruguay  
Tel: (+598) 22 03 18 44  
info@felisa.com.uy

**Venezuela**

Corporación Casa y Jardín C.A.  
Av. Caroní, Edif. Trezmen, PB.  
Colinas de Bello Monte.  
1050 Caracas.  
Tlf: (+58) 212 992 33 22  
info@casayjardin.net.ve

4018-20.960.04/0619  
© GARDENA  
Manufacturing GmbH  
D-89070 Ulm  
http://www.gardena.com