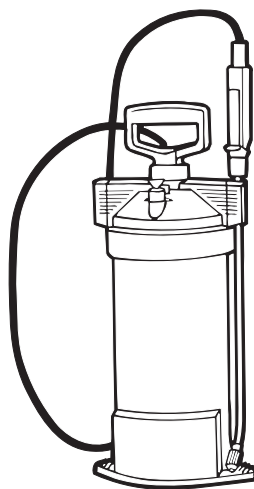




3 l Art. 867



5 l Art. 869



DE Betriebsanleitung
Drucksprüher

EN Operating Instructions
Pressure Sprayer

FR Mode d'emploi
Pulvérisateur

NL Gebruiksaanwijzing
Drukspuit

SV Bruksanvisning
Tryckspruta

DA Brugsanvisning
Tryksprøjte

FI Käyttöohje
Paineruisku

NO Bruksanvisning
Trykksprøyte

IT Istruzioni per l'uso
Irroratore a pressione

ES Instrucciones de empleo
Pulverizador a presión

PT Manual de instruções
Pulverizador de pressão

PL Instrukcja obsługi
Opryskiwacz ciśnieniowy

HU Használati utasítás
Nyomáspermetező

CS Návod k obsluze
Tlakový rozprašovač

SK Návod na obsluhu
Tlakový rozprašovač

EL Οδηγίες χρήσης
Ψεκαστήρας Προπίεσης

RU Инструкция по эксплуатации
Опрыскиватель

SL Navodilo za uporabo
Tlačni škroplilnik

HR Uputa za upotrebu
Pneumatska prskalica

SR/ BS Uputstvo za rad
Prskalica pod pritiskom

UK Інструкція з експлуатації
Обприскувач

RO Instrucțiuni de utilizare
Pulverizator cu precompresie

TR Kullanma Kılavuzu
Basıncılı Sprey

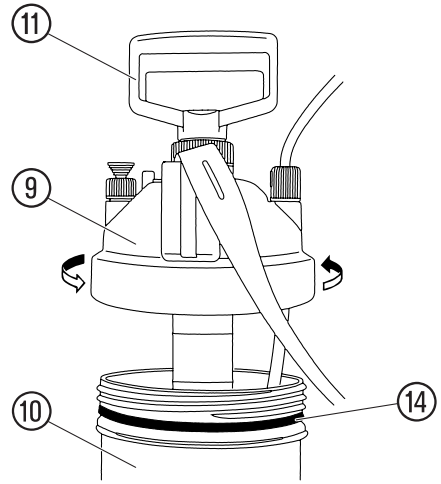
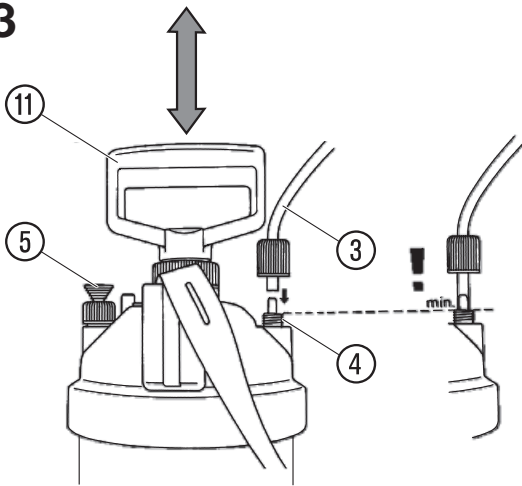
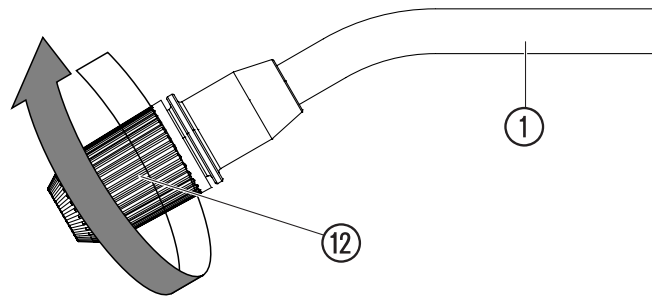
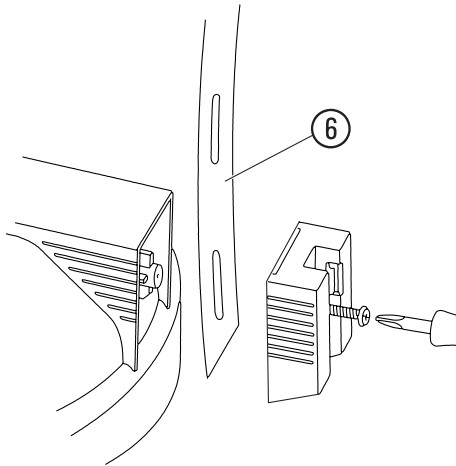
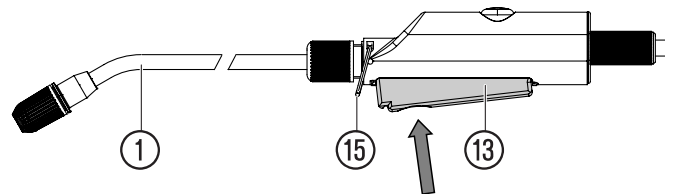
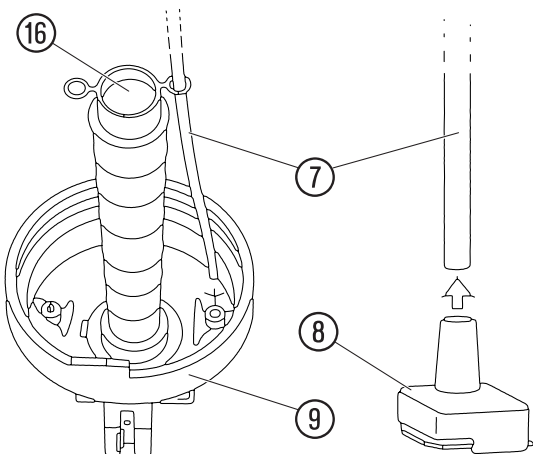
BG Инструкция за експлоатация
Пръскачка

SQ Manual përdorimi
Bombol sprucimi me presion

ET Kasutusjuhend
Survepihusti

LT Naudojimosi instrukcija
Slėginis purkštuvas

LV Lietošanas instrukcija
Spiediena smidzinātājs

A1**A2****B1****A3****B2****A4****B3****A5****C1**

GARDENA Tlačni škropilnik 3 I/5 I

To je prevod nemškega originalnega navodila za uporabo. Prosimo, skrbno preberite navodila za uporabo in upoštevajte napisane nasvete. Navodila uporabite za spoznavanje tlačnega škropilnika, primerne uporabe le-tega in varnostnih napotkov. Iz varnostnih razlogov naj tlačnega škropilnika ne uporabljajo osebe do 16. leta starosti in osebe, ki niso seznanjene s temi navodili. Naprave nikakor ne uporabljajte, če ste utrujeni ali bolni ali pod vplivom alkohola, drog ter zdravil. Prosimo, skrbno shranite navodila za uporabo.

1. Mesto uporabe tlačnega škropilnika GARDENA

Določilo:

Tlačni škropilnik GARDENA je namenjen uporabi s tekočimi in nerazredčenimi sredstvi. Primeren je za sredstva proti škodljivcem¹⁾, plevelu¹⁾, gnojila¹⁾, čistila za okna¹⁾ in čistila za pranje in zaščito avtomobilov¹⁾ ter za domačo in vrtno uporabo. Ne uporabljajte ga na javnih mestih, v parkih in na športnorekreacijskih mestih, kot tudi ne na kmetijskih in gozdnih zemljiščih. Upoštevanje teh navodil je predpogoj za zagotavljanje primerne delovanja tlačnega škropilnika GARDENA.

¹⁾ Po zakonodaji o sredstvih za zaščito rastlin ter zakonodaji o čistilih je dovoljena le uporaba določenih sredstev (pooblaščen prodajalec).

Upoštevajte:

Zaradi nevarnosti poškodb s tlačnim škropilnikom GARDENA lahko uporabljate le sredstva, ki jih navaja proizvajalec. Ni dovoljeno uporabljati kislin, dezinfekcijskih in impregnacijskih sredstev, agresivnih topil, čistil, bencina in brizgalnega olja. Priporočena je izključna uporaba sredstev, ki jih kot dovoljena sredstva za zaščito rastlin navaja BBA (Nemški zvezni biološki urad). Proizvajalcu v času proizvodnje niso znani nobeni negativni učinki sredstev, ki jih je potrdila BBA, na dele naprave. Pri uporabi insekticidov, herbicidov in fungicidov, katerih proizvajalci predvidevajo izdatne zaščitne ukrepe, se je teh potrebno držati.

2. Varnostna opozorila

Fizična nevarnost:

Tlačnega škropilnika ne odpirajte in ne odvijajte njegovega glavnega ventila, medtem ko je ta še pod pritiskom. Tlačnega škropilnika v izogib nevarnosti poškodb ne priključujte na naprave za stisnjen zrak. Tlačni škropilnik pred izvlečenjem varnostnega ventila ⑤ (slika A3) za nadtlak postavite v pokončni položaj. Pred odpiranjem tlačnega škropilnika izvlecite varnostni ventil za nadtlak in ga popolnoma izpraznite.

Nevarnost! Pri montaži lahko pride do zaužitja majhnih delov in obstaja nevarnost zadušitve zaradi polivinilaste vrečke. Majhni otroci ne smejo biti prisotni pri montaži.

Uporaba:

Tlačni škropilnik pred uporabo temeljito preglejte. Tlačnega škropilnika ne pustite pod pritiskom dlje časa ali brez nadzora. Naprava naj ne bo dostopna otrokom. Odgovornost proti tretjim osebam nosi lastnik naprave. Tlačnega škropilnika ne izpostavljajte visoki temperaturi. Privijte pokrov posode ⑨ z roko (ne uporabljajte orodja), pri tem bodite pozorni na pravilno namestitvev O-obročka ④ (slika B1).

Čiščenje:

Po vsaki uporabi sprostite pritisk, izpraznite posodo, jo skrbno očistite, sperite s čisto vodo in očistite sito ⑧.

Nato tlačni škropilnik pustite odprt, da se posuši. Preostale tekočine in sredstva ne izlijte v kanalizacijo (ali komunalni odtok). V izogib kemičnim reakcijam je priporočljivo škropilnik očistiti tudi v primeru menjave škropilnih snovi.

Če uporabljate več tlačnih škropilnikov, ne smete medsebojno zamenjavati posod in pokrovov posod.

Hramba:

Tlačni škropilnik hranite popolnoma prazen (tudi po vodnem čiščenju) na temperaturi, ki se ne spusti pod ledišče. Pri delu z zatičem za trajno škropljenje ⑤ (slika B3) bodite posebej pozorni in tlačnega škropilnika ne shranjujte z zataknjenim zatičem za trajno škropljenje.

3. Sestava

- A1 Priključitev škropilne ① šobe na ročni ventil ②.
- A2 Priključitev škropilne cevi ③.
- A3 Priključitev cevi ③ škropilnika na pokrov posode ④.
- A4 Namestitve nosilni jermen ⑥.
- A5 Namestitvev sesalne cevi ⑦ s sitom ⑧.

4. Uporaba

Upoštevajte varnostne predpise in navodila za odmerjanje sredstva, ki jih navaja proizvajalec sredstva.

- B1 Odvijte pokrov posode ⑨ in napolnite posodo ⑩.
POZOR: Posodo smete napolniti z največ 3 l (art. 867) / 5 l (art. 869) tekočine.

- A3 Črpajte z ročajem ⑪.

- B2 Nastavite curek škropljenja s šobo ⑫.

- B3 S pritiskom na tipko za upravljanje ⑬ vklopite škropljenje.

5. Čiščenje

Čiščenje tlačnega škropilnika:

Po izpraznitvi tlačnega škropilnika je tega potrebno očistiti.

Ročni tlačni razpršilnik čistite in izpraznjujte samo s čisto vodo (event. z uporabo dodatkov čistila).

S tem se očisti sesalna cev ⑦, škropilna cev ①, šoba ⑫ in sito ⑧.

V primeru zunanje umazanije temeljito očistite pokrov in posodo in območje navoja in o-tesnilnega obročka ⑭.

Po 5-letni uporabi tlačnega škropilnika priporočamo temeljit strokoven pregled škropilnika, katerega priporočeni izvajalec je servis GARDENA.

6. Odpravljanje napak

C1 Čiščenje sita:

→ Odprite sito ⑧ na sesalni cevi ⑦ in ga očistite.

Napaka	Možni razlogi	Rešitev
Črpalka ne ustvari pritiska.	Varnostni ventil ⑤ je odprt.	Privijte varnostni ventil ⑤.
	Priključek cevi v ročni ventil ali posodo ni tesen.	Privijte priključek cevi v ročni ventil ali posodo.
	Na ročaju je nastavljeno trajno škropljenje ⑬	Sprostite trajni zaskočni ⑮ nastavek na ročaju.
	Tesnilni pokrov ⑯ je umazan/poškodovan.	Očistite/zamenjajte tesnilni pokrov ⑯.
Tlačni škropilnik škropi kljub. Ni pritiska ali pa je moč škropljenja nizka.	Šoba ⑫ zamašena.	Odvijte šobo ⑫ in jo očistite.
	Zamašeno je sito ⑧ na sesalni cevi.	Odprite sito ⑧ in ga očistite.
Težavno odpiranje posode.	Previsok pritisk v posodi.	Pritisk v posodi zmanjšajte z uporabo posode varnostnega tlačnega ventila ⑤.

V primeru drugih napak se obrnite na servis GARDENA.

7. Ustavitev obratovanja

Shranjevanje:

1. Očistite tlačni škropilnik (Oglejte si točko 5. Čiščenje).
2. Tlačni škropilnik shranite na mestu, kjer temperatura ne pade pod ledišče.

8. Dodatna oprema

Škropilni stožec GARDENA	Preprečuje razpihavanje škropljenja.	Št. izd. 894
Podaljševalna cev GARDENA	Podaljša škropilno cev.	Št. izd. 897

9. Tehnični podatki

	Art. 867 (3 l)	Art. 869 (5 l)
Maks. polnjenje	3 l	5 l
Dolžina šobne cevi	36 cm	36 cm
Dolžina cevi	175 cm	175 cm
Najvišji pritisk	3 bari	3 bari
Maks. najvišja temperatura	40 °C	40 °C

10. Garancija

V primeru garancijskega zahtevka ne nosite stroškov za opravljen poseg. Za ta izdelke nudi GARDENA Manufacturing GmbH dveletno garancijo (veljavno od dneva nakupa). Garancija krije vse pomembne okvare izdelka, za katere je dokazljiv vzrok napaka v materialu ali tovarniška napaka. Garancija je izpolnjena s predajo polno funkcionalnega nadomestnega izdelka ali z brezplačnim popravilom pokvarjenega izdelka, ki nam ga pošljete; pridržujemo si pravico do izbire med tema možnostma. Storitve je predmet naslednjih določil: Izdelek je uporabljen v skladu z namenom uporabe in v skladu s priporočili v navodilih za uporabo. Kupec in druga oseba nista poskušala popraviti izdelka. Garancija proizvajalca ne vpliva na pravice, ki izhajajo iz garancije, do prodajalca/trgovca. Če imate težave s to napravo, se obrnite na našo servisno službo.

Deutschland / Germany

GARDENA
Manufacturing GmbH
Central Service
Hans-Lorenser-Straße 40
D-89079 Ulm
Produktfragen:
(+49) 731 490-123
Reparaturen:
(+49) 731 490-290
service@gardena.com

Albania

COBALT Sh.p.k.
Rr. Siri Kodra
1000 Tirana

Argentina

Husqvarna Argentina S.A.
Av.del Libertador 5954 –
Piso 11 – Torre B
(C1428ARP) Buenos Aires
Phone: (+54) 11 5194 5000
info.gardena@
ar.husqvarna.com

Armenia

Garden Land Ltd.
611 Tigran Mets
0005 Yerevan

Australia

Husqvarna Australia Pty. Ltd.
Locked Bag 5
Central Coast BC
NSW 2252
Phone: (+61) (0) 2 4352 7400
customer.service@
husqvarna.com.au

Austria / Österreich

Husqvarna Austria GmbH
Industriezeile 36
4010 Linz
Tel.: (+43) 732 77 01 01-485
service.gardena@
husqvarnagroup.com

Azerbaijan

Firm Progress
a. Aliyev Str. 26A
1052 Baku

Belgium

Husqvarna België nv/sa
Gardena Division
Rue Egide Van Ophem 111
1180 Uccle/Ukkel
Tel.: (+32) 2 720 92 12
info@gardena.be

Bosnia / Herzegovina

SILK TRADE d.o.o.
Industrijska zona Bukva bb
74260 Tešanj

Brazil

Husqvarna do Brasil Ltda
Av. Francisco Matarazzo,
1400 – 19º andar
São Paulo – SP
CEP: 05001-903
Tel: 0800-112252
marketing.br.husqvarna@
husqvarna.com.br

Bulgaria

AGROLAND България АД
бул. 8 Декември, №13
Офис 5
1700 Студентски град
София
Tel.: (+359) 24 66 69 10
info@agroland.eu

Canada / USA

GARDENA Canada Ltd.
100 Summerlea Road
Brampton, Ontario L6T 4X3
Phone: (+1) 905 792 9330
info@gardenacanada.com

Chile

Maquinarias Agroforestales
Ltda. (Maga Ltda.)
Santiago, Chile
8355, comuna Las Condes
Phone: (+56) 2 202 4417
Dalton@мага.cl
Zipcode: 7560330

China

Husqvarna (Shanghai)
Management Co., Ltd.
富世华 (上海) 管理有限公司
3F, Beng Square B,
No207, Song Hong Rd.,
Chang Ning District,
Shanghai, P.R.C. 200335
上海市长宁区淞虹路207号明
基广场B座3楼, 邮编: 200335

Colombia

Husqvarna Colombia S.A.
Calle 18 No. 68 D-31, zona
Industrial de Montevideo
Bogotá, Cundinamarca
Tel. 571 2922700 ext. 105
jairo.salazar@
husqvarna.com.co

Costa Rica

Compañía Exim
Euroiberoamericana S.A.
Los Colegios, Moravia,
200 metros al Sur del Colegio
Saint Francis – San José
Phone: (+506) 297 6883
exim_euro@racsa.co.cr

Croatia

Husqvarna Austria GmbH
Industriezeile 36
4010 Linz
Tel.: (+43) 732 77 01 01-485
service.gardena@
husqvarnagroup.com

Cyprus

Med Marketing
17 Digeni Akrita Ave
P.O. Box 27017
1641 Nicosia

Czech Republic

Husqvarna Česko s.r.o.
Türkova 2319/5b
149 00 Praha 4 – Chodov
Bezplatná infolinka:
800 100 425
servis@cs.husqvarna.com

Denmark

GARDENA DANMARK
Lerjervej 19, st.
3500 Værløse
Tlf.: (+45) 70264770
husqvarna@husqvarna.dk
www.gardena.com/dk

Dominican Republic

BOSQUESA, S.R.L.
Carretera Santiago Licey
Km. 5 ½
Esquina Copal II.
Santiago
Dominican Republic
Phone: (+809) 736-0333
joserbosquesa@claro.net.do

Ecuador

Husqvarna Ecuador S.A.
Apujos E1-181 y 10 de
Agosto Quito, Pichincha
Tel. (+593) 22800739
francisco.jacom@
husqvarna.com.ec

Estonia

Husqvarna Eesti OÜ
Valdeku 132
EE-11216 Tallinn
info@gardena.ee

Finland

Oy Husqvarna Ab
Gardena Division
Lautatarhankatu 8 B / PL 3
00581 HELSINKI
www.gardena.fi

France

Husqvarna France
9/11 Allée des pierres mayettes
92635 Gennevilliers Cedex
France
http://www.gardena.com/fr
N° AZUR: 0 810 00 78 23
(Prix d'un appel local)

Georgia

Transporter LLC
8/57 Bellashvili street
0159 Tbilisi, Georgia
Phone: (+995) 322 14 71 71

Great Britain

Husqvarna UK Ltd
Preston Road
Aycliffe Industrial Park
Newton Aycliffe
County Durham
DL5 6UP
info.gardena@
husqvarna.co.uk

Greece

Π.ΠΑΠΑΔΟΠΟΥΛΟΣ ΑΕΒΕ
Λεωφ. Αθηνών 92
Αθήνα
Τ.Κ. 104 42
Ελλάδα
Τηλ. (+30) 210 5193100
info@papadopoulos.com.gr

Hungary

Husqvarna Magyarországt Kft.
Ezred u. 1-3
1044 Budapest
Telefon: (+36) 1 251-4161
vevozszolgalat.husqvarna@
husqvarna.hu

Iceland

O. Johnson & Kaaber
Tunguhsali 1
110 Reykjavik
ojo@ojk.is

Italy

Husqvarna UK Ltd
Preston Road
Aycliffe Industrial Park
Newton Aycliffe
County Durham
DL5 6UP
info.gardena@
husqvarna.co.uk

Italy

Husqvarna Italia S.p.A.
Via Santa Vecchia 15
23868 VALMADRERA (LC)
Phone: (+39) 0341.203.111
assistenza_italia@
it.husqvarna.com

Japan

KAKUICHI Co. Ltd.
Sumitomo Realty &
Development Kojimachi
BLDG., 8F
5-1 Nibanncyo
Chiyoda-ku
Tokyo 102-0084
Phone: (+81) 33 264 4721
m_ishihara@kaku-ichi.co.jp

Kazakhstan

LAMED Ltd.
155/1, Tazhibayevoi Str.
050060 Almaty
IP Schmidt
Abaymetven 3B
110 005 Kostanay

Korea

Kyung Jin Trading Co.,LTD.
107-4, SunDuk Bld.,
YangJae-dong,
Seochu-gu,
Seoul, (zipcode: 137-891)
Phone: (+82) (0)2574-6300

Kyrgyzstan

Alye Maki
Molodaya Guardir J 3
720014
Bishkek

Latvia

Husqvarna Latvija SIA
Ulbrokas 19A
LV-1021 Riga
info@gardena.lv

Lithuania

UAB Husqvarna Lietuva
Ateities pl. 77C
LT-52104 Kaunas
info@gardena.lt

Luxembourg

Magasins Jules Neuberg
39, rue Jacques Stas
Luxembourg-Gasperich 2549
Case Postale No. 12
Luxembourg 2010
Phone: (+352) 40 14 01
api@neuberg.lu

Mexico

AFOSA
Av. Lopez Mateos Sur # 5019
Col. La Calma 45070
Zapopan, Jalisco
Mexico
Phone: (+52) 33 3818-3434
icornejo@afosa.com.mx

Moldova

Convel S.R.L.
290 A Muncesti Str.
2002 Chisinau

Netherlands

Husqvarna Nederland B.V.
GARDENA Division
Postbus 50131
1305 AC ALMERE
Phone: (+31) 36521 00 10
info@gardena.nl

Neth. Antilles

Jonka Enterprises N.V.
Sta. Rosa Weg 196
P.O. Box 8200
Curaçao
Phone: (+599) 9 767 66 55
pgm@jonka.com

New Zealand

Husqvarna New Zealand Ltd.
PO Box 76-437
Manukau City 2241
Phone: (+64) (0) 9 9202410
support.nz@husqvarna.co.nz

Norway

Husqvarna Norge AS
Gardena Division
Troskenveien 36
1708 Sarsborg
info@gardena.no

Peru

Husqvarna Perú S.A.
Jr. Ramón Cárcamo 710
Lima 1
Tel: (+51) 1 3320400 ext. 416
juan_remujo@
husqvarna.com

Poland

Husqvarna
Poland Spółka z o.o.
ul. Wysockiego 15 b
03-371 Warszawa
Phone: (+48) 22 330 96 00
gardena@husqvarna.com.pl

Portugal

Husqvarna Portugal, SA
Lagoa - Albarraque
2635 - 595 Rio de Mouro
Tel.: (+351) 21 922 85 30
Fax: (+351) 21 922 85 36
info@gardena.pt

Romania

Madex International Srl
Soseaua Odaii 117-123,
RO 013603 Bucuresti, S 1
Phone: (+40) 21 352.76 03
madex@ines.ro

Russia / Россия

ООО „Хускварна“
141400, Московская обл.,
г. Химки,
улица Ленинградская,
владение 39, стр.6
Бизнес Центр
„Химки Бизнес Парк“,
помещение OB02_04
http://www.gardena.ru

Serbia

Domel d.o.o.
Autoput za Novi Sad bb
11273 Belgrade
Phone: (+381) 1184888 12
miroslav.jejina@domel.rs

Singapore

Hy-Ray PRIVATE LIMITED
40 Jalan Pemimpin
#02-08 Tat Ann Building
Singapore 577185
Phone: (+65) 6253 2277
shying@hyray.com.sg

Slovak Republic

Husqvarna Česko s.r.o.
Türkova 2319/5b
149 00 Praha 4 – Chodov
Bezplatná infolinka:
800 154 044
servis@sk.husqvarna.com

Slovenia

Husqvarna Austria GmbH
Industriezeile 36
4010 Linz
Tel.: (+43) 732 77 01 01-485
service.gardena@
husqvarnagroup.com

South Africa

Husqvarna
South Africa (Pty) Ltd
Posinet Suite 250
Private Bag X6,
Cascades, 3202
South Africa
Phone: (+27) 33 846 9700
info@gardena.co.za

Spain

Husqvarna España S.A.
Calle de Rivas nº 10
28052 Madrid
Phone: (+34) 91 708 05 00
atencioncliente@gardena.es

Suriname

Agrofix n.v.
Verlengde Hogestraat # 22
Phone: (+597) 472426
agrofix@sr.net
Pobox : 2006
Paramaribo
Suriname – South America

Sweden

Husqvarna AB
Gardena Division
S-561 82 Huskvarna
gardenaorder@husqvarna.se

Switzerland / Schweiz

Husqvarna Schweiz AG
Consumer Products
Industriestrasse 10
5506 Mägenwil
Phone: (+41) (0) 62 887 37 90
info@gardena.ch

Turkey

Dost Bağcı Diş Ticaret
Müesseslik A.Ş.
Yunus Mah. Adil Sok. No:3
Ic Kapı No:1 Kartal
34873 Istanbul
Phone: (+90) 216 3893393
info@doitbaice.com.tr

Ukraine / Україна

ТОВ „Хускварна Україна“
вул. Васильківська, 34,
офіс 204-г
03022, м. Київ
Тел. (+38) 044 498 39 02
info@gardena.ua

Uruguay

FELI SA
Entre Rios 1083 CP 11800
Montevideo – Uruguay
Tel: (+598) 22 03 18 44
info@felisa.com.uy

Venezuela

Corporación Casa y Jardín C.A.
Av. Caroni, Edif. Trezmen, PB.
Colinas de Bello Monte.
1050 Caracas.
Tlf: (+58) 212 992 33 22
info@casayjardin.net.ve

867-20.960.12/0319

© GARDENA
Manufacturing GmbH
D-89070 Ulm
http://www.gardena.com