

AccuCut Li Art. 9850

DE Betriebsanleitung

Grasschere

EN Operation Instructions

Grass Shear

FR Mode d'emploi

Cisaille à gazon

NL Gebruiksaanwijzing

Grasschaar

SV Bruksanvisning

Grässax

DA Brugsanvisning

Græssaks

FI Käyttöohje

Ruohosakset

NO Bruksanvisning

Gressaks

IT Istruzioni per l'uso

Forbici per erba manuali

ES Instrucciones de empleo

Tijeras cortacésped

PT Manual de instruções

Tesoura para relva

PL Instrukcja obsługi

Nożyce do trawy

HU Használati utasítás

Fűnyíró olló

CS Návod k obsluze

Nůžky na trávu

SK Návod na obsluhu

Nožnice na trávu

EL Οδηγίες χρήσης

Ψαλίδι χλόης

RU Инструкция по эксплуатации

 Ножницы для газонов
аккумуляторные

SL Navodilo za uporabo

Škarje za travo

HR Upute za uporabu

Škare za travu

SR/ Uputstvo za rad
BS Makaze za travu

UK Інструкція з експлуатації

Ножиці газонні акумуляторні

RO Instrucțiuni de utilizare

Foarfecă pentru gazon

TR Kullanma Kılavuzu

Çim makası

BG Инструкция за експлоатация

Ножица за трева

SQ Manual përdorimi

Prerëse bari

ET Kasutusjuhend

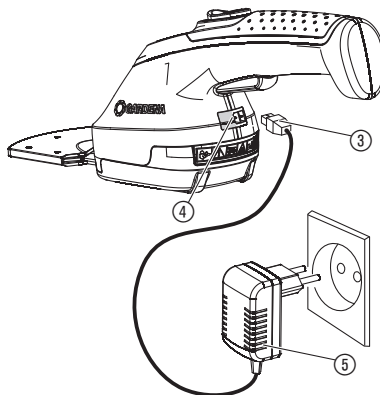
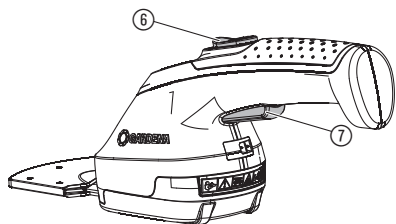
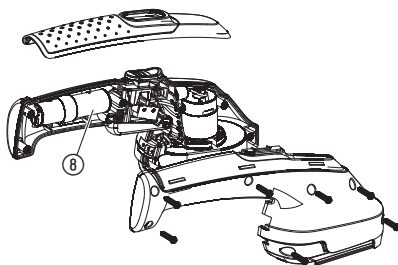
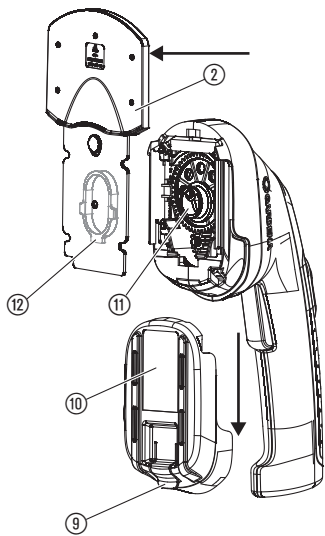
Murukäärid

LT Eksploatavimo instrukcija

Žolės žirkklės

LV Lietošanas instrukcija

Zāles šķeres

I1**I2****O1****S1****T1**

GARDENA škarje za travo AccuCut Li

1. VARNOST	99
2. NAMESTITTEV	101
3. UPORABA	101
4. VZDRŽEVANJE	102
5. SHRANJEVANJE	102
6. ODPRAVLJANJE NAPAK	102
7. TEHNIČNI PODATKI	103
8. SERVISNA SLUŽBA/GARANCIJA	103

Prevod izvirnih navodil.



Izdelek ni predviden za to, da ga uporabljajo osebe (in otroci) z omejenimi fizičnimi, zaznavnimi ali duševnimi sposobnostmi ali brez izkušenj in/ali znanja, razen če jih pri tem nadzoruje

oseba, odgovorna za njihovo varnost, ali so od te osebe prejeli navodila o uporabi izdelka. Otroke je treba nadzorovati, da zagotovite, da se ne igrajo z izdelkom. Uporabo izdelka priporočamo šele pri mladostnikih od starosti 16 let naprej. Izdelka nikakor ne uporabljajte, če ste utrujeni ali bolni ali pod vplivom alkohola, drog ter zdravil.

Predvidena uporaba:

GARDENA škarje za travo so predvidene za obrezovanje robov trate, manjših travnih površin in za natančno oblikovanje grmičevja, še posebej pušpana, na zasebnih vrtovih hiš in vrtovih za preživljanje prostega časa.

NEVARNOST! Telesne poškodbe! Naprave ni dovoljeno uporabljati za sekljanje za namene kompostiranja.

1. VARNOST

POMEMBNO!

Skrbno preberite navodila za uporabo in jih shranite za poznejše branje.

V primeru, da Vašega izdelka ne boste uporabljali v skladu s temi navodili, je le-ta lahko nevaren! Vaš izdelek lahko povzroči resne poškodbe uporabniku in drugim osebam, zato je potrebno upoštevati vsa opozorila in varnostne napotke, da bi se zagotovila ustrezna varnost in učinkovitost med njegovo uporabo. Uporabnik je odgovoren za to, da se upoštevajo opozorila in varnostni napotki navedeni v tem priročniku in na proizvodu samem.

Simboli na izdelku:



Preberite navodila za uporabo.



NEVARNOST!

Po izklopu motorja rezilni mehanizem nekaj časa še teče.



Nevarnost – rok ne približujte rezilom.



NEVARNOST!

Druge osebe naj se območju nevarnosti ne približajo.



Naprave ne izpostavljajte dežju.



OPOZORILO!

Preberite vsa varnostna opozorila in navodila. Če ne upoštevate varnostnih navodil, lahko pride do električnega udara, požara ali hude telesne poškodbe.

Vsa opozorila in navodila shranite za poznejšo uporabo.

Varen način delovanja

1) Usposabljanje

- Natančno preberite navodila. Seznanite se z nadzornimi elementi in ustrezno uporabo stroja.
- Uporabe naprave nikoli ne dovolite osebam, ki ne poznajo teh navodil, ali otrokom. Lokalno veljavni predpisi lahko pomenijo omejitve starosti uporabnikov.
- Upoštevati je treba, da je uporabnik sam odgovoren za nesreče ali ogroženost drugih oseb ali njihove lastnine.

2) Priprava

- Pred uporabo je treba preveriti priključno in podaljševalno napeljavo glede znakov poškodb ali staranja. Če se napeljava med uporabo poškoduje, jo je nemudoma treba ločiti od električnega omrežja. **NAPELJAVE SE NE DOTIKAJTE, PREDEN JE NE LOČITE OD ELEKTRIČNEGA OMREŽJA.** Naprave ne uporabljajte, če je napeljava poškodovana ali obrabljena.
- Pred uporabo napravo optično preverite glede poškodovanih, manjkajočih ali napačno nameščenih zaščitnih priprav ali pokrovov.
- Naprave nikoli ne začnite uporabljati, če se v njeni bližini nahajajo osebe, še posebej otroci, ali domače živali.

3) Delovanje

- Priključna in podaljševalna napeljava nikoli ne sme zaiti v bližino rezalne priprave.
- Ves čas uporabe naprave morate nositi zaščito oči in zdržljive čevlje.
- Izogibajte se uporabi naprave v slabih vremenskih razmerah, še posebej pri možnosti pojava strele.
- Napravo uporabljajte samo pri dnevni svetlobi ali pri dobri umetni svetlobi.
- Naprave nikoli ne uporabljajte s poškodovanim pokrovom ali zaščitno pripravo oz. brez prekritja ali zaščitne priprave.
- Motor vklopite le, ko vaše roke in noge niso na dosegu rezalne priprave.

TS

- g) Napravo vedno ločite od vira napajanja z električnim tokom (električni vtič torej izklopite iz električnega omrežja, odstranite zaporno pripravo ali odstranljivo baterijo)
- kadar napravo pustite brez nadzora;
 - preden začnete odstranjevati blokado;
 - preden začnete napravo preverjati, čistiti ali izvajati dela na njej;
 - po stiku s tujkom;
 - vedno, kadar naprava začne vibrirati na nenavaden način.
- h) Previdno zaradi možnosti telesnih poškodb na nogah in rokah z rezalno pripravo.
- i) Vedno preverite, ali se v prezračevalnih odprtinah ne nahajajo tuji.

4) Vzdrževanje in shranjevanje

- a) Napravo je treba ločiti od vira oskrbe z električnim tokom (električni vtič torej izklopite iz električnega omrežja, odstranite zaporno pripravo ali odstranljivo baterijo), preden začnete izvajati vzdrževalna dela ali čiščenje.
- b) Uporabljajte samo nadomestne dele in dele pribora, ki jih priporoča proizvajalec.
- c) Napravo je treba redno preverjati in vzdrževati. Napravo dajte popraviti samo v pooblaščen delavnici.
- d) Ko se naprava ne uporablja, jo je treba shraniti izven dosega otrok.

Dodatni varnostni napotki

NEVARNOST! Manjše dele je mogoče preprosto pogoltniti. Pri plastičnih vrečkah obstaja nevarnost zadušitve majhnih otrok. Majhni otroci naj se vam med montažo ne približujejo.

Varnost na delovnem mestu

Napravo uporabljajte samo na predvideni način.

Upravljalec ali uporabnik je odgovoren za nesreče drugih oseb in za nevarnost, kateri so te osebe ali njihova lastnina izpostavljene.

Naprave ne uporabljajte v primeru nevarnosti nevihte.

Podatki o varnosti pri uporabi električnih delov

Pred uporabo je treba kabel preveriti glede poškodb. Če je opazna poškodba ali obraba, je treba kabel zamenjati.

Naprave ne uporabljajte, če so električni kabli poškodovani ali obrabljeni.

Takoj prekinite povezavo z oskrbo z električnim tokom, če so na kablu vidne zarezane ali je poškodovana njegova izolacija. Kabla se ne dotikajte, dokler oskrba z električnim tokom ni prekinjena.

Vedno najprej prekinite napajanje z električnim tokom, preden odstranite vtič, kabelski spoj ali podaljševalni kabel.

Kabel vedno navijajte previdno in se izogibajte prepogibanju kabla.

Napravo priključite samo na izmenično napetost, navedeno na napisni tablici.

Na napravo pod nobenim pogojem ni dovoljeno priključiti ozemljitvene napeljave.

NEVARNOST! Ta izdelek med delovanjem povzroči nastanek elektromagnetnega polja. To polje lahko pod določenimi pogoji učinkuje na delovanje aktivnih ali pasivnih medicinskih vsadkov. Da je izključena nevarnost v situaci-

jah, ki bi lahko privedle do težkih ali smrtnih telesnih poškodb, naj se osebe z medicinskim vsadkom pred uporabo tega izdelka posvetujejo s svojim zdravnikom in proizvajalcem vsadka.

Kabli

Uporabljajte samo podaljške napeljave, dovoljene po standardu HD 516.

→ Vprašajte svojega elektrotehnika.

Osebna varnost

Vedno nosite primerna oblačila, zaščitne rokavice in zdržljive čevlje.

Preverite področja, na katerih želite napravo uporabiti, in odstranite vse žice, skrite električne kable in druge tuje objekte.

Pred uporabo in kadar je bila izpostavljena močnemu udarcu, je napravo treba preveriti glede znakov obrabe ali poškodbe. Po potrebi dajte izvesti ustrezna popravila.

Če v primeru okvare naprave ni več mogoče izklopiti, napravo položite na trdno podlago in jo opazujte ter počakajte, da se akumulator izprazni. Okvarjeno napravo pošljite servisni službi podjetja GARDENA.

Nikoli ne poskušajte delati z nepopolno napravo ali napravo, na kateri so bile izvedene nepooblaščen spremembe.

Uporaba in oskrba električnih orodij

Vedeti morate, kako lahko napravo izklopite v primeru sile. Naprave nikoli ne držite za zaščitno pripravo.

Naprave ne uporabljajte, če so njene zaščitne priprave (zaščitni pokrov, priprava za hitro zaustavitev rezila) poškodovane.

Med uporabo naprave ni dovoljeno uporabljati lestve.

Akumulator odstranite:

- preden napravo pustite brez nadzora;
- preden odstranite blokado;
- preden napravo začnete preverjati ali čistiti ali na njej izvajati dela;
- če zadenete ob predmet. Napravo je dovoljeno znova uporabiti šele, ko je absolutno zagotovljeno, da se celotna naprava nahaja v varnem stanju obratovanja;
- če naprava začne nenavadno močno vibrirati. V tem primeru jo je treba takoj preveriti. Prekomerno vibriranje lahko povzroči telesne poškodbe.
- preden napravo predate drugi osebi.

Napravo uporabljajte samo pri temperaturi med 0 °C in 40 °C.

Varnost pri delu z akumulatorjem



Nevarnost požara!

Akumulator za polnjenje mora biti med postopkom polnjenja na negorljivi, toplotno odporni in neprevodni podlagi.

Jedke, gorljive in lahko vnetljive predmete ne hranite v bližini polnilnika in akumulatorja.

Polnilnika in akumulatorja med postopkom polnjenja ne prekrivajte.

Če bi prišlo do nastanka dima ali ognja, vtič polnilnika takoj izvlecite iz vtičnice.

Za polnjenje smete uporabljati samo originalno GARDENA polnilno napravo. Pri uporabi druge polnilne naprave lahko uničite akumulator ali celo zanetite požar.



Nevarnost eksplozije!

→ Napravo zaščitite pred vročino in ognjem. Ne odlagajte ga na radiatorje ali ga dlje časa izpostavljajte močnemu sončnemu sevanju.

Polnilnika ne uporabljajte na prostem!

Polnilca ne izpostavljajte vlagi ali mokroti.

Akumulator uporabljajte in polnite samo pri temperaturi okolice od -10 °C do +45 °C.

Akumulator, ki ne deluje več, je treba odstraniti v skladu s pravili. Ni ga dovoljeno pošiljati po pošti. Prosimo vas, da se glede podrobnosti obrnete na svoja lokalna podjetja za odstranjevanje odpadkov.

Polnilnik je treba redno pregledovati glede znakov poškodb in obrabe (krhkosti) in ga je dovoljeno uporabljati le v brezhibnem stanju.

Priloženi polnilce smete uporabljati samo za polnjenje priloženih akumulatorjev.

S polnilcem ne smete polniti baterij, ki so namenjene za enkratno uporabo (nevarnost požara).

Med polnjenjem akumulatorja naprave ni dovoljeno uporabljati.

Po polnjenju polnilno napravo ločite od omrežja in od akumulatorja.

Akumulator polnite samo pri temperaturi od 10 °C do 45 °C.

Po večji obremenitvi vedno počakajte, da se akumulator ohladi.

Vzdrževanje in shranjevanje



Telesne poškodbe!

Rezila se ne dotikajte.

→ **Pri koncu ali prekinitvi dela zaščitni pokrov potisnite na napravo.**

Vse matice, somiki in vijaki morajo biti trdno priviti, da je zagotovljeno varno obratovanje naprave.

Naprave ni dovoljeno shranjevati nad 35 °C ali pod vplivom neposrednega sončnega sevanja.

Naprave se shranite na mestih z lokalno statično elektriko.

2. NAMESTITEV

Zagon [sl. I1]:



NEVARNOST! Telesne poškodbe!

Poškodbe zaradi ureza, če se naprava nehote vklopi.

→ **Pred zagonom naprave zagotovite, da je zaščitni pokrov ① potisnjen na rezilo ②.**

Polnjenje akumulatorja [sl. I2]:

Pred prvo uporabo je treba akumulator povsem napolniti. Čas polnjenja (glejte pod 7. TEHNIČNI PODATKI).

Litijevo-ionske akumulatorje lahko polnite v vsakem stanju napoljenosti in polnjenje lahko kadarkoli prekinete, ne da bi s tem škodovali akumulatorju (ni učinka pomnilnika).

Naprave med polnjenjem ni mogoče zagnati.



POZOR!

Previsoka napetost uniči akumulatorje in polnilnik.

→ **Bodite pozorni na pravo omrežno napetost.**

1. Vtaknite polnilni kabel ③ v vtičnico za vtič ④ akumulatorskih škarij.
2. Vtaknite omrežni polnilnik ⑤ v omrežno vtičnico. Med polnjenjem vtičnica za vtič ④ utripa zeleno. Akumulator se polni.
- Ko vtičnica za vtič ④ sveti zeleno, je akumulator povsem napolnjen.
- Med postopkom polnjenja redno preverjajte napredek polnjenja.
3. Najprej izvlecite polnilni kabel ③ iz vtičnice za vtič ④ in potem vtič omrežnega polnilnika ⑤ izvlecite iz omrežne vtičnice.

Ko se zmogljivost akumulatorja močno zmanjša, se naprava izklopi in je treba akumulator znova napolniti.

3. UPORABA

Zagon škarij za travo [sl. I1/O1]:



NEVARNOST! Telesne poškodbe!

Nevarnost telesnih poškodb, če se naprava po spustitvi tipke za zagon ne izklopi!

→ **Varnostnih priprav nikoli ne premostite (npr. s priključitvijo zapore vklopa ⑥ in/ali tipke za zagon ⑦ na ročaj).**

Zagon:

Naprava je opremljena z zaporo vklopa ⑥, ki preprečuje nenamerni vklop.

1. S površine za obrezovanje odstranite kamne in druge predmete.
2. Snemite zaščitni pokrov ① z rezila ②.
3. Potisnite zaporo vklopa ⑥ naprej in potem pritisnite tipko za zagon ⑦. *Naprava se zažene.*
4. Zaporo vklopa ⑥ spustite.

Ustavitev:

1. Spustite tipko za zagon ⑦.
2. Potisnite zaščitni pokrov ① na rezilo ②.

4. VZDRŽEVANJE



NEVARNOST! Telesne poškodbe!

Poškodbe zaradi ureza, če se naprava nehote vklopi.

→ Pred vzdrževanjem naprave zagotovite, da je zaščitni pokrov ① potisnjen na rezilo ② [sl. I1].

Čiščenje škarij za travo [sl. I1]:



NEVARNOST! Električni udar!

Nevarnost telesnih poškodb in materialne škode.

→ Izdelka ne čistite z vodo ali vodnim curkom (še posebej ne z vodnim curkom pod visokim tlakom).

Za podaljšanje časa delovanja je treba napravo pred in po vsaki uporabi očistiti in popršiti.

1. Napravo očistite z vlažno krpo.
2. Rezilo ② naoljite z nizko viskozno oljem (npr. GARDENA oljem za nego art. 2366). Pri tem se izogibajte stiku z deli iz umetne snovi.

5. SHRANJEVANJE

Konec uporabe [sl. I1]:

Izdelek mora biti shranjen zunaj dosega otrok.

1. Napolnite akumulator. Tako se podaljša življenjska doba akumulatorja.
2. Napravo očistite (glejte pod 4. VZDRŽEVANJE) in zaščitni pokrov ① potisnite na rezilo ②.
3. Napravo shranite na suhem mestu brez zmrzovanja.

Odstranitev:

(v skladu z Dir. 2012/19/EU)

Izdelka ne smete odstraniti v običajne gospodinjne odpadke. Odstraniti ga je treba v skladu z veljavnimi lokalnimi predpisi o varstvu okolja.



POMEMBNO!

Izdelek odstranite pri ali s pomočjo svojega krajevnega zbirališča odpadkov za recikliranje.

Odstranitev akumulatorja [sl. S1]:

GARDENA akumulator vsebuje litij-ionske celice, ki jih je treba ob koncu njihove življenjske dobe oddati ločeno od običajnih gospodinjnih odpadkov.

POMEMBNO!

Akumulatorje odstranite pri ali s pomočjo svojega krajevnega zbirališča odpadkov za recikliranje.

1. Litij-ionske celice ⑧ dokončno izpraznite.
2. Litij-ionske celice ⑧ vzemite iz naprave.
3. Litij-ionske celice ⑧ strokovno odstranite.

6. ODPRAVLJANJE NAPAK



NEVARNOST! Telesne poškodbe!

Poškodbe zaradi ureza, če se naprava nehote vklopi.

→ Pred odpravljanjem napak naprave zagotovite, da je zaščitni pokrov ① potisnjen na rezilo ② [sl. I1].

Menjava rezil [sl. T1]:

Dovoljeno je uporabiti le originalno GARDENA rezilo. Novo rezilo lahko naročite pri servisni službi GARDENA.

1. Povlecite nastavek ⑨ navzgor in pokrov ⑩ odstranite s potegom navzdol.
2. Rezilo ② snemite.
3. Po potrebi očistite prostor za gonilo in ekscentrski pogon ⑪ z malce maziva brez vsebnosti kisline (Vaseline).
4. Ekscentrski pogon ⑪ obrnite navzdol.
5. Zaslon ⑫ na zadnji strani rezila ② potisnite na sredino.
6. V enoto motorja vstavite novo rezilo ②, tako da ekscentrski pogon ⑪ sega v zaslon ⑫.
7. Pokrov ⑩ potisnite navzgor, tako da se zaskoči.

Težava	Možen vzrok	Pomoč
Med polnjenjem vtičnica za vtič utripa rdeče	Presežena je dovoljena temperatura akumulatorja.	→ Akumulator pustite, da se ohladi. Akumulator znova napolnite.
Čas delovanja je prekratek	Rezilo je umazano.	→ Rezilo škarij očistite v skladu z navodili za vzdrževanje in ga naoljite.
Rez ni čist	Topo ali poškodovano rezilo.	→ Rezilo zamenjajte (glejte Menjava rezil).



NAPOTEK: V primeru drugih napak se obrnite na svoje GARDENA servisno središče. Popravila smejo izvajati samo GARDENA servisna središča ter specializirani trgovci, pooblaščenici od podjetja GARDENA.

7. TEHNIČNI PODATKI

Škarje za travo	Enota	Vrednost AccuCut Li (art.-št. 9850)
Kapaciteta akumulatorja	Ah	2
Trajanje polnjenja akumulatorja 80 % / 100 %	h	3,5 / 4,5
Omrežni polnilnik		
Omrežna napetost/ Omrežna frekvenca	V / Hz	100 – 240 / 50 – 60
Nazivni izhodni tok	mA	500
Maks. izhodna napetost	V (DC)	5,5
Širina rezil	cm	8
Teža (pribl.)	g	560
Raven zvočnega tlaka $L_{pA}^{1)}$	dB (A)	76
Vibracije dlan-roka $a_{vhw}^{1)}$ Negotovost k_a	m/s^2	3,7 1,5

Merilni postopek po: ¹⁾ EN 50636-2-94

Omrežni polnilnik: 9850-00.610.00 EC, 9850-28.610.00 UK

8. SERVISNA SLUŽBA/GARANCIJA

Servisna služba:

Obrnite se na naslov na hrbtni strani.

Garancijska izjava:

V primeru garancijskega zahtevka ne nosite stroškov za opravljen poseg.

GARDENA Manufacturing GmbH za vse nove originalne izdelke GARDENA daje 2 leti garancije od datuma prvega nakupa v trgovini, če so se izdelki uporabljali izključno v zasebne namene. Za izdelke, ki niso kupljeni na regularnem trgu, ta garancija proizvajalca ne velja. Ta garancija obsega vse bistvene napake izdelka, ki dokazljivo izhajajo iz napak materiala ali proizvodnje. Garancija je izpolnjena s predajo polno funkcionalnega nadomestnega izdelka ali z brezplačnim popravilom pokvarjenega izdelka, ki nam ga pošljete; pridržujemo si pravico do izbire med tema možnostma. Storitev je predmet naslednjih določil:

- Izdelek je uporabljen v skladu z namenom uporabe in v skladu s priporočili v navodilih za uporabo.
- Kupec ali tretja oseba nista poskušala izdelka odpreti ali popravljati.
- Pri delovanju so bili uporabljeni samo originalni nadomestni in obrabljeni deli znamke GARDENA.

- Predložitev dokumenta o nakupu.

Običajna obraba delov in komponent (npr. rezil, delov za pritrditev rezil, turbin, sijalk, klinastih in zobatih jermenov, rotorjev, zračnih filtrov, svečk za vžig), vidne spremembe, obraba in obrabni deli so izključeni iz garancije.

Ta garancija proizvajalca je omejena na dobavo nadomestnih delov in popravilo v skladu z navedenimi pogoji. Drugih zahtevkov v odnosu do nas kot proizvajalca ta garancija proizvajalca ne utemeljuje. Ta garancija proizvajalca seveda **ne** vpliva na zakonske in pogodbene jamstvene zahtevke, ki jih je mogoče uveljavljati v odnosu do trgovca/prodajalca.

Za to garancijo proizvajalca velja pravo Zvezne republike Nemčije.

V primeru uveljavljanja garancije pošljite okvarjen izdelek skupaj s kopijo dokazila o nakupu in opisom napake z zadostno frankirano pošiljko na naslov servisa GARDENA.

Obrabni deli:

Garancija ne velja za obrabne dele, rezilo in ekscentrični pogon.

DE Produkthaftung

Wir weisen ausdrücklich darauf hin, dass wir in Übereinstimmung mit dem Produkthaftungsgesetz nicht für Schäden haften, die durch unsere Produkte entstehen, wenn diese unsachgemäß und nicht durch einen von uns autorisierten Servicepartner repariert wurden oder wenn keine Original GARDENA Teile oder von uns zugelassene Teile verwendet wurden.

EN Product liability

In accordance with the German Product Liability Act, we hereby expressly declare that we accept no liability for damage incurred from our products where said products have not been properly repaired by a GARDENA-approved service partner or where original GARDENA parts or parts authorised by GARDENA were not used.

FR Responsabilité

Conformément à la loi relative à la responsabilité du fait des produits défectueux, nous déclarons expressément par la présente que nous déclinons toute responsabilité pour les dommages résultant de nos produits, si lesdits produits n'ont pas été correctement réparés par un partenaire d'entretien agréé GARDENA ou si des pièces d'origine GARDENA ou des pièces agréées GARDENA n'ont pas été utilisées.

NL Productaansprakelijkheid

Conform de Duitse wet inzake productaansprakelijkheid verklaren wij hierbij uitdrukkelijk dat wij geen aansprakelijkheid aanvaarden voor schade ontstaan uit onze producten waarbij deze producten niet zijn gerepareerd door een GARDENA-erkende servicepartner of waarbij geen originele GARDENA-onderdelen of onderdelen die door GARDENA zijn goedgekeurd zijn gebruikt.

SV Produktsvar

I enlighet med tyska produktansvarslagar förklarar vi härmed uttryckligen att vi inte åtar oss något ansvar för skador som orsakas av våra produkter där produkterna inte har genomgått korrekt reparation från en GARDENA-godkänd servicepartner eller där originaldelar från GARDENA eller delar godkända av GARDENA inte använts.

DA Produktsvar

I overensstemmelse med den tyske produktansvarslov erklærer vi hermed udtrykkeligt, at vi ikke påtager os noget ansvar for skader på vores produkter, hvis de pågældende produkter ikke er blevet repareret korrekt af en GARDENA-godkendt servicepartner, eller hvor der ikke er brugt originale GARDENA-reservedele eller godkendte reservedele fra GARDENA.

FI Tuotevastuu

Saksan tuotevastuulain mukaisesti emme ole vastuussa laitteiden vaurioista, jos korjauksia ei ole tehnyt GARDENAn hyväksymä huoltoliike tai jos niiden syynä on muiden kuin alkuperäisten GARDENA-varaosien tai GARDENAn hyväksymien varaosien käyttö.

IT Responsabilità del prodotto

In conformità con la Legge tedesca sulla responsabilità del prodotto, con la presente dichiariamo espressamente che decliniamo qualsiasi responsabilità per danni causati dai nostri prodotti qualora non siano stati correttamente riparati presso un partner di assistenza approvato GARDENA o laddove non siano stati utilizzati ricambi originali o autorizzati GARDENA.

ES Responsabilidad sobre el producto

De acuerdo con la Ley de responsabilidad sobre productos alemana, por la presente declaramos expresamente que no aceptamos ningún tipo de responsabilidad por los daños ocasionados por nuestros productos si dichos productos no han sido reparados por un socio de mantenimiento aprobado por GARDENA o si no se han utilizado piezas originales GARDENA o piezas autorizadas por GARDENA.

PT Responsabilidade pelo produto

De acordo com a lei alemã de responsabilidade pelo produto, declaramos que não nos responsabilizamos por danos causados pelos nossos produtos, caso os tais produtos não tenham sido devidamente reparados por um parceiro de assistência GARDENA aprovado ou se não tiverem sido utilizadas peças GARDENA originais ou peças autorizadas pela GARDENA.

PL Odpowiedzialność za produkt

Zgodnie z niemiecką ustawą o odpowiedzialności za produkt, niniejszym wyraźnie oświadczamy, że nie ponosimy żadnej odpowiedzialności za szkody poniesione na skutek użytkowania naszych produktów, w przypadku gdy naprawa tych produktów nie była odpowiednio przeprowadzana przez zatwierdzonego przez firmę GARDENA partnera serwisowego lub nie stosowano oryginalnych części GARDENA albo części autoryzowanych przez tę firmę.

HU Termékszavatosság

A németországi termékszavatossági törvénnyel összhangban ezzel nyomatékosan kijelentjük, hogy nem vállalunk felelősséget a termékeinkben keletkezett olyan károkért, amelyek valamely GARDENA által jóváhagyott szervizpartner által nem megfelelően végzett javításból adódtak, vagy amely során nem eredeti GARDENA alkatrészeket vagy a GARDENA által jóváhagyott alkatrészeket használtak fel.

CS Odpovědnost za výrobek

V souladu s německým zákonem o odpovědnosti za výrobek tímto výslovně prohlašujeme, že nepřijímáme žádnou odpovědnost za poškození vzniklá na našich výrobcích, kdy zmíněné výrobky nebyly řádně opraveny schváleným servisním partnerem GARDENA nebo kdy nebyly použity originální náhradní díly GARDENA nebo náhradní díly autorizované společností GARDENA.

SK Zodpovednosť za produkt

V súlade s nemeckými právnymi predpismi upravujúcimi zodpovednosť za výrobok týmto výslovne prehlasujeme, že nenesieme žiadnu zodpovednosť za škody spôsobené našimi výrobkami, v prípade ktorých neboli náležité opravy vykonané servisným partnerom schváleným spoločnosťou GARDENA alebo neboli použité diely spoločnosti GARDENA alebo diely schválené spoločnosťou GARDENA.

EL Ευθύνη προϊόντος

Σύμφωνα με τον γερμανικό νόμο περί Ευθύνης για τα Προϊόντα, με το παρόν δηλώνουμε ρητώς ότι δεν αποδεχόμαστε καμία ευθύνη για τυχόν ζημιές που προκύπτουν από τα προϊόντα μας εάν αυτά δεν έχουν επισκευαστεί σωστά από κάποιον εγκεκριμένο συνεργάτη επισκευών της GARDENA ή εάν δεν έχουν χρησιμοποιηθεί αυθεντικά εξαρτήματα GARDENA ή εξαρτήματα εγκεκριμένα από την GARDENA.

SL Odgovornost proizvajalca

V skladu z nemškimi zakoni o odgovornosti za izdelke, izrecno izjavljajo, da ne sprejemamo nobene odgovornosti za škodo, ki jo povzročijo naši izdelki, če teh niso ustrezno popravili GARDENINI odobreni servisni partnerji ali pri tem niso bili uporabljeni originalni GARDENINI nadomestni deli ali GARDENINIMI homologiranimi nadomestnimi deli.

HR Pouzdanost proizvoda

Sukladno njemačkom zakonu o pouzdanosti proizvoda, ovime izričito izjavljujemo kako ne prihvaćamo nikakvu odgovornost za oštećenja na našim proizvodima nastala uslijed neispravnog popravka od strane servisnog partnera kojeg odobrava GARDENA ili uslijed nekorištenja originalnih GARDENA dijelova ili dijelova koje odobrava GARDENA.

RO Răspunderea pentru produs

În conformitate cu Legea germană privind răspunderea pentru produs, declarăm în mod expres prin prezentul document că nu acceptăm nicio răspundere pentru defecțiunile suferite de produsele noastre atunci când acestea nu au fost reparate în mod corect de un atelier de service partener, aprobat de GARDENA, sau când nu au fost utilizate piese GARDENA originale sau piese autorizate de GARDENA.

BG Отговорност за вреди, причинени от стоки

Съгласно германския Закон за отговорността за вреди, причинени от стоки, с настоящото изрично декларираме, че не носим отговорност за щети, причинени от нашите продукти, ако те не са били правилно ремонтирани от одобрен от GARDENA сервиз или ако не са използвани оригинални части на GARDENA или части, одобрени от GARDENA.

ET Tootevastutus

Vastavalt Saksamaa tootevastutusseadusele deklareerime kaesolevaga selgesõnaliselt, et me ei kannu mingisugust vastutust meie toodetest tingitud kahjude eest, kui need tooted ei ole korrektselt parandatud GARDENA heakskiidetud hoolduspartneri poolt või kui parandamisel ei ole kasutatud GARDENA originaalosi või GARDENA volitatud osi.

LT Gaminio patikimumas

Mes aiškiai pareiškiamo, kad, atsižvelgiant į Vokietijos gaminių patikimumo įstatymą, neprisiimame atsakomybės dėl bet kokios žalos, patirtos dėl mūsų gaminių, jeigu jie buvo netinkamai taisomi arba jų dalys buvo pakeistos neoriginaliomis GARDENA dalimis ar nepatvirtintomis dalimis, arba jeigu remonto darbai buvo atliekami ne GARDENA techninės priežiūros centro specialistų.

LV Atbildība par produkcijas kvalitāti

Saskaņā ar Vācijas likumu par atbildību par produkcijas kvalitāti ar šo mēs paziņojam, ka neuzņemamies atbildību par bojājumiem, kas radušies, lietojot mūsu izstrādājumus, kuru remontu nav veicis uzņēmuma GARDENA apstiprināts apkopes partneris vai kuru remontam netika izmantotas oriģinālās GARDENA detaļas vai detaļas, kuru lietošanu apstiprinājis uzņēmums GARDENA.

<p>DE EU-Konformitätserklärung Der Unterzeichner, GARDENA Germany AB, PO Box 7454, S-103 92 Stockholm, Schweden, bescheinigt hiermit, dass die nachstehend aufgeführten Geräte bei Verlassen des Werks die harmonisierten EU-Leitlinien, EU-Normen für Sicherheit und besondere Normen erfüllen. Dieses Zertifikat verliert seine Gültigkeit, wenn die Geräte ohne unsere Genehmigung verändert werden.</p>	<p>HU EK megfeleléségi nyilatkozat Alulírott GARDENA Germany AB, PO Box 7454, S-103 92 Stockholm, Svédország ezzel tanúsítja, hogy az alábbiakban leírt eszközök a gyár elhagyásakor megfeleltek a harmonizált uniós előírásoknak és biztonságai és termékspecifikus szabványoknak. Ez a tanúsítvány érvényét veszti, ha az eszközöket jóváhagyásunk nélkül átalakítják.</p>
<p>EN EC Declaration of Conformity The undersigned, GARDENA Germany AB, PO Box 7454, S-103 92 Stockholm, Sweden, hereby certifies that, when leaving our factory, the units indicated below are in accordance with the harmonised EU guidelines, EU standards of safety and product specific standards. This certificate becomes void if the units are modified without our approval.</p>	<p>CS Prohlášení o shodě ES Níže uvedená společnost GARDENA Germany AB, PO Box 7454, S-103 92 Stockholm, Švédsko, tímto potvrzuje, že při opuštění naší továrny jsou jednotky uvedené níže v souladu s harmonizačními pokyny EU, standardy EU ohledně bezpečnosti a specifickými produktovými standardy. Tento certifikát ztrácí platnost, pokud dojde k úpravě jednotek bez našeho schválení.</p>
<p>FR Déclaration de conformité CE Le constructeur, soussigné : GARDENA Germany AB, PO Box 7454, S-103 92 Stockholm, Suède, déclare qu'à la sortie de ses usines le matériel neuf désigné ci-dessous était conforme aux prescriptions des directives européennes énoncées ci-dessus et conforme aux règles de sécurité et autres règles qui lui sont applicables dans le cadre de l'Union européenne. Toute modification apportée à cet appareil sans notre accord annule la validité de ce certificat.</p>	<p>SK EÚ vyhlásenie o zhode Dolu podpísaná spoločnosť GARDENA Germany AB, PO Box 7454, S-103 92 Stockholm, Švédsko týmto osvedčuje, že nižšie uvedené jednotky boli v súlade s harmonizačnými usmerneniami EÚ, normami EÚ v oblasti bezpečnosti a špecifickými normami týkajúcimi sa produktu v čase opustenia výrobného závodu. Toto osvedčenie stráca platnosť, ak boli jednotky zmenené bez nášho súhlasu.</p>
<p>NL EG-conformiteitsverklaring De ondergetekende, GARDENA Germany AB, PO Box 7454, S-103 92 Stockholm, Zweden, verklaart hierbij dat de producten die hieronder staan vermeld, wanneer ze onze fabriek verlaten, in overeenstemming zijn met de geharmoniseerde Europese richtlijnen, EU-normen voor veiligheid en productspecifieke normen. Dit certificaat vervalt als de producten worden aangepast zonder onze toestemming.</p>	<p>EL Δήλωση Συμμόρφωσης EK Η υπογεγραμμένη εταιρεία, GARDENA Germany AB, PO Box 7454, S-103 92 Stockholm, Σουηδία, πιστοποιεί ότι, κατά την έξοδο από το εργοστάσιο, οι μονάδες που αναφέρονται παρακάτω συμμορφώνονται με τις εναρμονισμένες οδηγίες ΕΕ, τα πρότυπα ασφαλείας της ΕΕ και τα συγκεκριμένα πρότυπα προϊόντων. Αυτό το πιστοποιητικό καθίσταται άκυρο εάν οι μονάδες έχουν τροποποιηθεί χωρίς την έγκρισή μας.</p>
<p>SV EG-försäkran om överensstämmelse Undertecknad firma GARDENA Germany AB, PO Box 7454, S-103 92 Stockholm, Sverige, intygar härmed att nedan nämnda produkter, när de lämnar vår fabrik, överensstämmer med EU:s riktlinjer, EU:s säkerhetsstandarder och produktspecifika standarder. Detta intyg skall ogiltigförklaras om produkten ändras utan vårt godkännande.</p>	<p>SL Izjava ES o skladnosti Spodaj podpisana, GARDENA Germany AB, PO Box 7454, S-103 92 Stockholm, Švedska, s to izjavo potrjuje, da je bila spodaj navedena enota ob izhodu iz tovarne sklada z usklajenimi smernicami EU, standardi EU za varnost in standardi, specifičnimi za izdelek. Izjava postane neveljavna v primeru neodobrene spremembe enote.</p>
<p>DA EU-overensstemmelseserklæring Undertegnede, GARDENA Germany AB, PO Box 7454, S-103 92 Stockholm, Sverige erklærer hermed, at nedenfor anførte enheder er i overensstemmelse med de harmoniserede EU-retningslinjer, EU-standarder for sikkerhed og produktspecifikke standarder, når de forlader fabrikkene. Denne erklæring ugyldiggøres, hvis enhederne ændres uden vores godkendelse.</p>	<p>HR Izjava o usklađenosti EZ Níže potpisana GARDENA Germany AB, PO Box 7454, S-103 92 Stockholm, Švedska, ovime potvrđuje kako su u nastavku navedene jedinice prilikom napuštanja tvornice bile u skladu s usklađenim smjernicama EU, EU sigurnosnim standardima i standardima specifičnima za proizvod. Ova certifikacija poništava se ako se jedinice izmjenjuju bez odobrenja.</p>
<p>FI EY-vaatimustenmukaisuusvakuutus GARDENA Germany AB, PO Box 7454, S-103 92 Stockholm, Ruotsi, vakuuttaa täten, että alla mainitut laitteet ovat tehtaalta lähtessään yhdenmukaistettujen EU-sääntöjen, EU:n turvastandardien ja tuotekohtaisen standardien mukaisia. Tämä vakuutus mitätöityy, jos laitteita muutetaan ilman hyväksyntäämme.</p>	<p>RO Declarație de conformitate CE Subscrisa, GARDENA Germany AB, PO Box 7454, S-103 92 Stockholm, Suedia, certifică prin prezenta că, la momentul ieșirii din fabrica noastră, unitățile indicate mai jos sunt în conformitate cu directivele UE armonizate, cu standardele UE de siguranță și cu standardele specifice ale produsului. Prezentul certificat devine nul dacă unitățile sunt modificate fără aprobarea noastră.</p>
<p>IT Dichiarazione di conformità CE La sottoscritta GARDENA Germany AB, PO Box 7454, S-103 92 Stockholm, Svezia, certifica che il prodotto qui di seguito indicato, nei modelli da noi commercializzati, è conforme alle direttive armonizzate UE nonché agli standard di sicurezza UE e agli standard specifici di prodotto. Qualunque modifica apportata al prodotto senza nostra specifica autorizzazione invalida la presente dichiarazione.</p>	<p>BG Декларация за съответствие на ЕО С настоящото долуподписаната, GARDENA Germany AB, PO Box 7454, S-103 92 Stockholm, Швеция, удостоверява, че при напускане на фабриката модулите, посочени по-долу, са в съответствие с хармонизираните директиви на ЕС, стандартите на ЕС за безопасност и специфичните за продукта стандарти. Този сертификат става невалиден, ако модулите са променени без наше одобрение.</p>
<p>ES Declaración de conformidad CE El abajo firmante, GARDENA Germany AB, PO Box 7454, S-103 92 Stockholm, Suecia, certifica por la presente que, cuando salen de la fábrica, las unidades indicadas a continuación cumplen las normas de armonización de la UE, las normas de la UE sobre seguridad y las normas específicas del producto. Este certificado quedará sin efecto si se modifican las unidades sin nuestra autorización.</p>	<p>ET EÜ vastavusdeklaratsioon Allakirjutatu GARDENA Germany AB, PO Box 7454, S-103 92 Stockholm, Rootsi, kinnitab käesolevaga, et tehases väljumisel vastavad allpool nimetatud seadmed harmoneeritud EL-i suunistele, EL-i ohtusstandarditele ja tootele eriomaste standarditele. See vastavuskinnitus kaotab kehtivuse, kui seadet muudetakse ilma meie heakskiiduta.</p>
<p>PT Declaração de conformidade CE O abaixo-assinado, GARDENA Germany AB, PO Box 7454, S-103 92 Stockholm, Suécia, certifica por este meio que, ao sair da nossa fábrica, as unidades indicadas acima estão em conformidade com as diretivas uniformizadas da UE, os padrões de segurança da UE e os padrões específicos do produto. Este certificado deixa de ser válido se as unidades forem modificadas sem a nossa aprovação.</p>	<p>LT EB atitikties deklaracija GARDENA Germany AB, PO Box 7454, S-103 92 Stockholm, Sweden, garantuoja, kad šis gamyklos siūniams toliau nurodyti įrenginiai atitinka suderintus EB reikalavimus, EB saugos ir konkrečius gaminto standartus. Pakaitus gaminį be mūsų patvirtinimo, nutraukiamas šio sertifikato galiojimas.</p>
<p>PL Deklaracja zgodności WE Niżej podpisany przedstawiciel firmy GARDENA Germany AB, PO Box 7454, S-103 92 Stockholm, Szwecja, niniejszym oświadcza, że podane poniżej wyroby opuszczające fabrykę są zgodne ze zharmonizowanymi normami UE oraz z obowiązującymi w UE przepisami bezpieczeństwa i normami dotyczącymi danego produktu. Modyfikacja wyrobów bez naszej zgody powoduje unieważnienie niniejszego certyfikatu.</p>	<p>LV EK atbilstības deklarācija Uzņēmums GARDENA Germany AB, PO Box 7454, S-103 92 Stockholm, Zviedrija, ir parakstu apliecinā, ka tālāk minētās vienības, pamatot rūpniec, atbilst saskaņotajām ES vadlīnijām, ES drošības standartiem un izstrādājumiem specifiskajiem standartiem. Šis sertifikāts tiek anulēts, ja šīs vienības tiek modificētas bez musu apstiprinājuma.</p>

Deutschland / Germany

GARDENA
Manufacturing GmbH
Central Service
Hans-Lorenser-Straße 40
D-89079 Ulm
Produktfragen:
(+49) 731 490-123
Reparaturen:
(+49) 731 490-290
service@gardena.com

Albania

COBALT Sh.p.k.
Rr. Siri Kodra
1000 Tirana

Argentina

Husvarna Argentina S.A.
Av.del Libertador 5954 –
Piso 11 – Torre B
(C1428ARP) Buenos Aires
Phone: (+54) 11 5194 5000
info.gardena@
ar.husvarna.com

Armenia

Garden Land Ltd.
611 Tigran Mets
0005 Yerevan

Australia

Husvarna Australia Pty. Ltd.
Locked Bag 5
Central Coast BC
NSW 2252
Phone: (+61) (0) 2 4352 7400
customer.service@
husvarna.com.au

Austria / Österreich

Husvarna Austria GmbH
Industriezeile 36
4010 Linz
Tel.: (+43) 732 77 01 01-485
service.gardena@
husvarnagroup.com

Azerbaijan

Firm Progress
a. Aliyev Str. 26A
1052 Bakı

Belgium

Husvarna België nv/sa
Gardena Division
Rue Egide Van Ophem 111
1180 Uccle/Ukkel
Tel.: (+32) 2 720 92 12
info@gardena.be

Bosnia / Herzegovina

SILK TRADE d.o.o.
Industrijska zona Bukva bb
74260 Tešanj

Brazil

Husvarna do Brasil Ltda
Av. Francisco Matarazzo,
1400 – 19º andar
São Paulo – SP
CEP: 05001-903
Tel: 0800-112252
marketing.br.husvarna@
husvarna.com.br

Bulgaria

AGROLAND България АД
бул. 8 Декември, №13
Офис 5
1700 Студентски град
София
Tel.: (+359) 24 66 69 10
info@agroland.eu

Canada / USA

GARDENA Canada Ltd.
100 Summerlea Road
Brampton, Ontario L6T 4X3
Phone: (+1) 905 792 93 30
info@gardenacanada.com

Chile

Maquinarias Agroforestales
Ltda. (Maga Ltda.)
Santiago, Chile
Avda. Chesterton
8355 comuna Las Condes
Phone: (+56) 2 202 4417
Daltom@maga.cl
Zipcode: 7560330

China

Husvarna (Shanghai)
Management Co., Ltd.
富世华 (上海) 管理有限公司
3F, Beng Square B,
No207, Song Hong Rd.,
Chang Ning District,
Shanghai, PRC. 200335
上海市长宁区沁虹路207号明
基广场B座3楼, 邮编: 200335

Colombia

Husvarna Colombia S.A.
Calle 18 No. 68 D-31, zona
Industrial de Montevideo
Bogotá, Cundinamarca
Tel. 571 2922700 ext. 105
jairo.salazar@
husvarna.com.co

Costa Rica

Compania Exim
Euroberoamericana S.A.
Los Cogollos, Moravia,
200 metros al Sur del Colegio
Saint Francis – San José
Phone: (+506) 2927 68 83
exim_euro@racsa.co.cr

Croatia

Husvarna Austria GmbH
Industriezeile 36
4010 Linz
Tel.: (+43) 732 77 01 01-485
service.gardena@
husvarnagroup.com

Cyprus

Med Marketing
17 Digeni Akrita Ave
P.O. Box 27017
1641 Nicosia

Czech Republic

Husvarna Cesko s.r.o.
Türkova 2319/5b
149 00 Praha 4 – Chodov
Bezplatná infolinka:
800 100 425
servis@cz.husvarna.com

Denmark

GARDENA DANMARK
Lerjervej 19, st.
3500 Værløse
Tlf.: (+45) 70264770
husvarna@husvarna.dk
www.gardena.com/dk

Dominican Republic

BOSQUESA, S.R.L
Carretera Santiago Licey
Km. 5 ½
Esquina Copal II.
Santiago
Dominican Republic
Phone: (+809) 736-0333
joserbosquesa@claro.net.do

Ecuador

Husvarna Ecuador S.A.
Arujos E1-181 y 10 de
Agosto Quito, Pichincha
Tel. (+593) 22800739
francisco.jacom@
husvarna.com.ec

Estonia

Husvarna Eesti OÜ
Valdeku 132
EE-11216 Tallinn
info@gardena.ee

Finland

Oy Husvarna Ab
Gardena Division
Lautatarhankatu 8 B / PL 3
00581 HELSINKI
www.gardena.fi

France

Husvarna France
9111 Allée des pierres mayettes
2635 Gennevilliers Cedex
France
http://www.gardena.com/fr
N° AZUR: 0 810 00 78 23
(Prix d'un appel local)

Georgia

Transporter LLC
8/57 Belashvili street
0159 Tbilisi, Georgia
Phone: (+995) 322 14 71 71

Great Britain

Husvarna UK Ltd
Preston Road
Aycliffe Industrial Park
Newton Aycliffe
County Durham
DL5 6UP
info.gardena@
husvarna.co.uk

Greece

Π.ΠΑΠΑΔΟΠΟΥΛΟΣ ΑΕΒΕ
Λεωφ. Αθηνών 92
Αθήνα
Τ.Κ.104 42
Ελλάδα
Τηλ. (+30) 210 5193100
info@papadopoulos.gr

Hungary

Husvarna Magyarország Kft.
Ezred u. 1-3
1044 Budapest
Telephone: (+36) 1 251-4161
vevozszolgalt.husvarna@
husvarna.hu

Iceland

O. Johnson & Kaaber
Tunguhsalsi 1
110 Reykjavik
ojo@oik.is

India

Husvarna Italia S.p.A.
Via Santa Vecchia 15
23868 VALMADRERA (LC)
Phone: (+39) 0341.203.111
assistenza.italia@
it.husvarna.com

Japan

KAKUICHI Co. Ltd.
Sumitomo Realty &
Development Kojimachi
BLDG., 8F
5-1 Nibanencho
Chiyo-da-ku
Tokyo 102-0084
Phone: (+81) 33 264 4721
m_ishihara@kaku-ichi.co.jp

Kazakhstan

LAMED Ltd.
155/1, Tazhibayevoi Str.
050060 Almaty
IP Schmidt
Abayavenue 3B
110 005 Kostanay

Korea

Kyung Jin Trading Co., LTD.
107-4, SunDuk Bld.,
YangJae-dong,
Seochu-gu,
Seoul, (zipcode: 137-891)
Phone: (+82) (0)2 574-6300

Kyrgyzstan

Alye Maki
av. Molodaya Guardir J 3
720014
Bishkek

Latvia

Husvarna Latvija SIA
Ulbrokas 19A
LV-1021 Riga
info@gardena.lv

Lithuania

UAB Husvarna Lietuva
Ateities pl. 77C
LT-52104 Kaunas
info@gardena.lt

Luxembourg

Magasins Jules Neuberg
rue Jacques Stas
Luxembourg-Gasperich 2549
Case Postale No. 12
Luxembourg 2010
Phone: (+352) 40 14 01
api@neuberg.lu

Mexico

AFOsa
Av. Lopez Mateos Sur # 5019
Col. La Calma 45070
Zapopan, Jalisco
Mexico
Phone: (+52) 33 3818-3434
icornejo@afosa.com.mx

Moldova

Convel S.R.L.
290A Muncesti Str.
2000 Chisinau

Netherlands

Husvarna Nederland B.V.
GARDENA Division
Postbus 50131
1305 AC ALMERE
Phone: (+31) 36 521 00 10
info@gardena.nl

Neth. Antilles

Jonka Enterprises N.V.
St. Rosa Weg 196
P.O. Box 8200
Curaçao
Phone: (+599) 9 767 66 55
pgm@jonka.com

New Zealand

Husvarna New Zealand Ltd.
PO Box 76-437
Manukau City 2241
Phone: (+64) (0) 9 9202410
support.nz@husvarna.co.nz

Norway

Husvarna Norge AS
Gardena Division
Trøskeneveien 36
1708 Sarpsborg
info@gardena.no

Peru

Husvarna Perú S.A.
Jr. Ramón Cárcamo 710
Lima 1.
Tel: (+51) 1 3320400 ext.416
juan.remuzog@
husvarna.com

Poland

Husvarna
Poland Spółka z o.o.
ul. Wysockiego 15 b
03-371 Warszawa
Phone: (+48) 22 330 96 00
gardena@husvarna.com.pl

Portugal

Husvarna Portugal, SA
Lagoa - Albarraque
2635 - 595 Rio de Mouro
Tel.: (+351) 21 922 85 30
Fax: (+351) 21 922 85 36
info@gardena.pt

Romania

Madex International Srl
Soseaua Odaii 117-123,
RO 013603 Bucuresti, S 1
Phone: (+40) 21 352.76 03
madex@ines.ro

Russia / Россия

ООО "Хускварна"
141400, Московская обл.,
г. Химки,
улица Ленинградская,
владение 39, стр.6
Бизнес Центр
"Химки Бизнес Парк",
помещение 0B02.04
http://www.gardena.ru

Serbia

Domel d.o.o.
Autoput za Novi Sad bb
11273 Belgrade
Phone: (+381) 11 848 88 12
miroslav.jejina@domel.rs

Singapore

Hy-Ray PRIVATE LIMITED
40 Jalan Pemimpin
#02-08 Tat Ann Building
Singapore 577185
Phone: (+65) 6253 2277
shiyang@hyray.com.sg

Slovak Republic

Husvarna Cesko s.r.o.
Türkova 2319/5b
149 00 Praha 4 – Chodov
Bezplatná infolinka:
800 154 044
servis@sk.husvarna.com

Slovenia

Husvarna Austria GmbH
Industriezeile 36
4010 Linz
Tel.: (+43) 732 77 01 01-485
service.gardena@
husvarnagroup.com

South Africa

Husvarna
Husvarna (Pty) Ltd
South East Suite 250
Private Bag X6,
Cascades, 3202
South Africa
Phone: (+27) 33 846 9700
info@gardena.co.za

Spain

Husvarna España S.A.
Calle de Rivas nº 10
28052 Madrid
Phone: (+34) 91 708 05 00
atencioncliente@gardena.es

Suriname

Agrofix n.v.
Verlengde Hogestraat # 22
Phone: (+597) 472426
agrofix@sr.net
Pobox : 2006
Paramaribo

Sweden – South America**Sweden**

Husvarna AB
Gardena Division
S-561 82 Huskvarna
gardenaorder@husvarna.se

Switzerland / Schweiz

Husvarna Schweiz AG
Consumer Products
Industriestrasse 10
5506 Mägenwil
Phone: (+41) (0) 62 887 37 90
info@gardena.ch

Turkey

Dost Bahçe Diş Ticaret
Müesseslik A.Ş
Yunus Mah. Adil Sok. No:3
İc Kapı No: 1 Kartal
34873 İstanbul
Phone: (+90) 216 38 93 939
info@dostbahce.com.tr

Ukraine / Україна

ТОВ "Хускварна Україна"
вул. Васильківська, 34,
офіс 204-р
03022, м. Київ
Тел. (+38) 044 498 39 02
info@gardena.ua

Uruguay

FELI SA
Entre Ríos 1083 CP 11800
Montevideo – Uruguay
Tel: (+598) 22 03 18 44
info@felisa.com.uy

Venezuela

Corporación Casa y Jardín C.A.
Av. Caroni, Edif. Trezmen, PB.
Callejas de Bello Monte,
1050 Caracas.
Tlf: (+58) 212 992 33 22
info@casayjardin.net.ve

9850-20.960.05/0719
© GARDENA
Manufacturing GmbH
D-89070 Ulm
http://www.gardena.com