



Č.v. 19095

**SK** **Návod na obsluhu**  
**smart** Power prepojovací konektor

---

# GARDENA smart Power prepojovací konektor

---

1. BEZPEČNOSŤ . . . . .	4
2. OBSLUHA . . . . .	5
3. ÚDRŽBA. . . . .	9
4. SKLADOVANIE. . . . .	9
5. ODSTRAŇOVANIE PORÚCH . . . . .	10
6. TECHNICKÉ ÚDAJE . . . . .	11
7. SERVIS/ZÁRUKA. . . . .	12

## Preklad originálneho návodu na obsluhu.



Z bezpečnostných dôvodov nesmú výrobok používať deti a mladiství do veku 16 rokov, ako aj osoby, ktoré si neprečítali tento Návod na obsluhu. Osoby s obmedzenými fyzickými alebo psychickými schopnosťami smú tento výrobok používať iba pod dohľadom oprávnenej osoby alebo ak s boli s výrobkom oboznámení. Deti musia byť pod dozom, aby sa zabezpečilo, že si s výrobkom nehrajú. Nepoužívajte výrobok vtedy, ak ste unavený, chorý alebo pod vplyvom alkoholu, drog alebo liekov.

### ***Určené použitie:***

**GARDENA smart Power prepojovací konektor** je určený na súkromné používanie v domových a okrasných záhradách na riadenie von 230 V zariadení.

**GARDENA smart Power prepojovací konektor** je časťou GARDENA smart systému a programovateľný len spoločne s **GARDENA smart Gateway**.

# 1. BEZPEČNOST

## Dôležité!

**Prečítajte si starostlivo návod na obsluhu a uschovajte ho pre ďalšie použitie.**

## *Elektrická bezpečnosť*



**NEBEZPEČENSTVO!**

**Zástava srdca!**

**Tento výrobok vytvára počas prevádzky elektromagnetické pole. Toto pole môže mať za určitých podmienok vplyv na činnosť aktívnych alebo pasívnych medicínskych implantátov. Aby sa eliminovali nebezpečné situácie, ktoré by mohli viesť k ťažkým alebo smrteľným zraneniam, mali by osoby s medicínskym implantátom použitie tohto výrobku konzultovať so svojím lekárom alebo s výrobcom implantátu.**



**NEBEZPEČENSTVO!**

**Zásah elektrickým prúdom!**

**Nebezpečenstvo zranenia zásahom elektrického prúdu.**

**Napájanie výrobku elektrickým prúdom musí byť vybavené prúdovým chráničom (RCD) s menovitým spúšťačím prúdom minimálne 30 mA.**

Zariadenie, ktoré chcete pripojiť, pred zapojením vypnite.

Pred zapojením zariadenia, ktoré chcete pripojiť, si prečítajte jeho návod na obsluhu.

Po odpojení prepojovacieho konektora od prúdu počkajte najmenej 10 sekúnd, kým ho opäť pripojíte k prúdu.

Elektrická zásuvka sa musí nachádzať v blízkosti zariadenia a musí byť ľahko prístupná.

Výrobok je zaistený teplotným spínačom, ktorý ho pri teplote nad 40 °C vypne.

→ Skôr než výrobok znova uvediete do prevádzky, nechajte ho vychladnúť.

## *Osobná bezpečnosť*



**NEBEZPEČENSTVO!**

**Nebezpečenstvo zadusenía!**

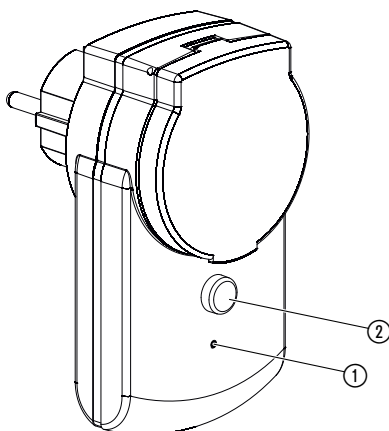
**Menšie diely je možné ľahko prehltnúť. Obaly z umelých hmôt predstavujú pre malé deti nebezpečenstvo zadusenía. Pri montáži držte malé deti v dostatočnej vzdialenosti.**

Výrobok sa môže prevádzkovať vo vonkajšom prostredí v teplotnom rozsahu -20 °C – +35 °C.

## 2. OBSLUHA

---

### Ovládacie prvky/LED indikátory:



① **LED indikátor spojenia/funkcia:**

**Zelená blikajúca:** Pri prihlásení

**Zelený:** Zapnuté

**Žltý:** Identifikovať

**Červený:** Chyba spojenia

**Vyp:** Vypnuté

② **Tlačidlo Zap/Vyp:**

Manuálne zapnutie a vypnutie.

## **Obsluha cez aplikáciu GARDENA smart system:**

**Aplikáciou GARDENA smart system** riadite všetky výrobky GARDENA smart system, z akéhokoľvek miesta a v akomkoľvek čase. Bezplatnú **aplikáciu GARDENA smart system** si môžete stiahnuť z Apple App Store alebo Google Play Store.

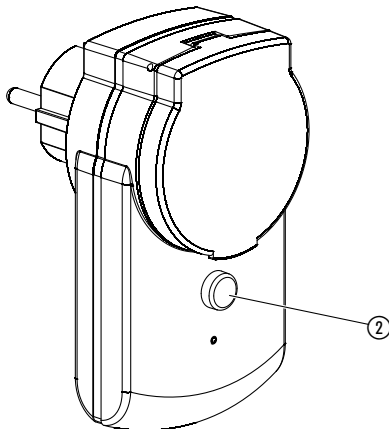
Pre pripojenie je potrebný **GARDENA smart Gateway** s pripojením na Internet. Pripojenie všetkých výrobkov systému GARDENA smart system sa realizuje cez aplikáciu. Postupujte podľa návodov v aplikácii.

## **Nastavenia prepájacieho konektora:**

- Podľa časového plánu v smart system App:  
Zapnutie a vypnutie.
  
- Podľa potreby v smart system App:  
Zapnutie a vypnutie.

## **Nastavenie z výrobného závodu:**

**Prepojovací konektor GARDENA smart Power** sa vynuluje na nastavenie z výrobného závodu.



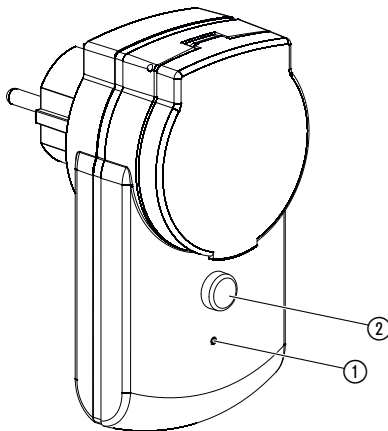
→ Krátko stlačte tlačidlo Reset ②.  
*Opätovné pripojenie.*

**- alebo -**

→ Držte stlačené tlačidlo Reset ② min. 5 sekúnd.  
*Vymaže existujúce pripojenie a umožňuje opätovné pripojenie,  
napríklad iný Gateway.*

## **Manuálne zapnutie a vypnutie na prepojovacom konektore:**

Prepojovací konektor sa dá kedykoľvek manuálne zapnúť alebo vypnúť (Manuálne zapnutie nie je možné len počas režimu pripojenia). Aj programovo riadený zapnutý prepojovací konektor je možné predčasne vypnúť bez zmeny údajov programu.



1. Na manuálne zapnutie prepojovacieho konektora (resp. vypnutie zapnutého prepojovacieho konektora) stlačte tlačidlo Zap/Vyp ②.  
*LED ① svieti na zeleno.*
2. Na predčasné vypnutie prepojovacieho konektora stlačte tlačidlo Zap/Vyp ②.

Doba zapnutia (0 až 59 min) zodpovedá zadaniu aplikácie GARDENA smart system.

Ak bol programovo riadený prepojovací konektor manuálne vypnutý, v programovo riadenom zapnutí nie je možné pokračovať.

Ak bol prepojovací konektor manuálne zapnutý a naprogramované zapnutie sa časovo prekrýva s manuálnou dobou zapnutia, tak naprogramovaná doba zapnutia sa potlačí.

### **Príklad:**

Prepojovací konektor sa manuálne zapne o 9.00, doba zapnutia je 30 min. Program, ktorého doba zapnutia je medzi 9.00 a 9.30, sa v tomto prípade nevykoná.



### 3. ÚDRŽBA

---

#### **Čistenie prepojovacieho konektora:**

Nepoužívajte žiadne žieravé ani abrazívne čistiace prostriedky.

- Prepojovací konektor očistite vlhkou handričkou (nepoužívajte rozpúšťadlá).

### 4. SKLADOVANIE

---

#### **Odstavenie z prevádzky:**

Výrobok musí byť skladovaný na mieste, ktoré je neprístupné deťom.

- Keď sa prepojovací konektor nepoužíva, neskladujte ho vonku.

#### **Likvidácia:**

(v zmysle Smernice 2012/19/EÚ)



Výrobok sa nesmie likvidovať v bežnom domácom odpade. Musí sa zlikvidovať podľa platných miestnych predpisov týkajúcich sa ochrany životného prostredia.

#### **DÔLEŽITÉ!**

Výrobok zlikvidujte na miestne príslušnom zbernom a recyklačnom mieste.

## 5. ODSTRAŇOVANIE PORÚCH

Problém	Možná príčina	Odstránenie
<b>Spínací program sa nevykoná</b>	Prepojovací konektor bol predtým zapnutý manuálne.	→ Vyvarujte sa prípadným časovým prekryviam programu.
<b>Žiadna funkcia</b>	Prepojovací konektor nie je zapojený.	→ Zapojte prepojovací konektor.
	Prepojovací konektor je príliš horúci.	→ Vytiahnite prepojovací konektor a nechajte ho vychladnúť. Znova zapojte prepojovací konektor.
		→ Chráňte prepojovací konektor pred priamym slnečným žiarením.
<b>Prihlásenie nie je možné (Inclusion)</b>	Žiadne rádiové spojenie s Gateway.	→ Zvoľte inú pozíciu pre prepojovací konektor alebo Gateway.
	Nie je prítomný zdroj prúdu.	→ Skontrolujte zdroj prúdu elektrickej zásuvky.
<b>Prepojovací konektor nereaguje</b>	Žiadne rádiové spojenie s Gateway.	→ Skontrolujte rádiové spojenie s Gateway.



**UPOZORNENIE:** Pri iných poruchách sa obráťte na servisné stredisko GARDENA. Opravy môžu vykonávať len servisné strediská GARDENA alebo predajcovia, ktorí sú certifikovaní výrobcom GARDENA.

## 6. TECHNICKÉ ÚDAJE

<i>smart Power prepojovací konektor</i>	Jednotka	Hodnota (č.v. 19095)
<b>Prevádzková teplota (vonkajšie prostredie)</b>	°C	-20 °C – +35 °C
<b>Interné SRD (krátkovlnné rádiové antény)</b>		
<b>Frekvenčný rozsah</b>	MHz	863 – 870
<b>Maximálny vysielací výkon</b>	mW	25
<b>Voľný rádiový dosah (cca)</b>	m	100
<b>Sieťové napätie</b>	V (AC)	230
<b>Sieťová frekvencia</b>	Hz	50
<b>Max. výstupný prúd</b>	A	16
<b>Max. výstupný výkon</b>	W	3680

### **EÚ vyhlásenie o zhode:**

Spoločnosť GARDENA Manufacturing GmbH týmto vyhlasuje, že typ rádiového zariadenia (č.v. 19095) zodpovedá smernici 2014/53/EÚ.

Celý text vyhlásenia o zhode ES nájdete na tejto internetovej adrese:

**<http://www.gardena.com/int/support/safety-regulations>**

## 7. SERVIS/ZÁRUKA

---

### **Servis:**

Kontaktujte, prosím, adresu na zadnej strane.

### ***Vyhlásenie o poskytnutí záruky:***

V prípade reklamácie vyplývajúcej zo záruky vám nebudú sa poskytnuté služby účtované žiadne poplatky.

GARDENA Manufacturing GmbH poskytuje na všetky originálne nové výrobky GARDENA 2-ročnú záruku od prvej kúpy u obchodníka, ak sa výrobky používali výhradne na súkromné účely. Táto záruka výrobcu neplatí pre výrobky získané na sekundárnom trhu. Táto záruka sa vzťahuje na všetky podstatné nedostatky tohto výrobku, ktoré sú preukázateľne spôsobené materiálovými alebo výrobnými chybami. Plnenie tejto záruky sa vykoná výmenou za plne funkčný výrobok alebo opravou chybného výrobku, ktorý nám bezplatne odosľete, pričom si vyhradzuje právo na výber medzi týmito možnosťami. Servis podlieha nasledujúcim podmienkam:

- Výrobok sa používal na konkrétny účel podľa odporúčaní uvedených v prevádzkových pokynoch.
- Ani kupujúci, ani tretia osoba sa nepokúšali výrobok otvoriť alebo opraviť.
- Na prevádzku boli použité iba originálne náhradné a spotrebné diely GARDENA.
- Predloženie dokladu o kúpe.

Zo záruky sú vylúčené normálne opotrebovanie dielov a komponentov (napríklad na nožoch, upevňovacích dieloch nožov, turbínach, svietidlách, klinových a ozubených remeňoch, obežných kolesách, vzduchových filtroch, zapalovacích sviečkach), viditeľné zmeny, ako aj spotrebné diely podliehajúce rýchlemu opotrebovaniu.

Táto záruka výrobcu sa obmedzuje na náhradnú dodávku a opravu podľa vyššie uvedených podmienok. Iné nároky voči nám ako výrobcovi, napríklad na náhradu škody, záruka výrobcu neodôvodňuje. Táto záruka výrobcu sa samozrejme **netýka** existujúcich zákonných a zmluvných nárokov na záručné plnenie voči obchodníkovi/predajcovi.

Záruka výrobcu podlieha právu Spolkovej republiky Nemecko.

V prípade poškodenia v záruke pošlite, prosím, chybný výrobok spolu s kópiou dokladu o kúpe a opisom chyby dostatočne frankovaný na adresu servisu spoločnosti GARDENA.

**Zmluvné servisné strediská SK:**

T-L s.r.o.  
Šenkvičná cesta 12/F  
902 01 Pezinok  
tel.: 336 403 179,  
903 825 232  
fax: 336 403 179  
e-mail: info@tlba.sk  
www.tlba.sk

DAES, s.r.o.  
Košická 4  
010 01 Žilina  
tel.: 415 650 881  
fax: 415 650 880  
e-mail: servis@daes.sk  
www.daes.sk

**Zodpovednosť za produkt:**

V súlade s nemeckými právnymi predpismi upravujúcimi zodpovednosť za výrobok týmto výslovne prehlasujeme, že nenesieme žiadnu zodpovednosť za škody spôsobené našimi výrobkami, v prípade ktorých neboli náležité opravy vykonané servisným partnerom schváleným spoločnosťou GARDENA alebo neboli použité diely spoločnosti GARDENA alebo diely schválené spoločnosťou GARDENA.

**Deutschland / Germany**

**GARDENA**  
 Manufacturing GmbH  
 Central Service  
 Hans-Lorenser-Straße 40  
 D-89079 Ulm  
 Produktfragen:  
 (+49) 731 490-123  
 Reparaturen:  
 (+49) 731 490-290  
 service@gardena.com

**Albania**

**COBALT** Sh.p.k.  
 Rr. Siri Kodra  
 1000 Tirana

**Argentina**

Husqvarna Argentina S.A.  
 Av.del Libertador 5954 –  
 Piso 11 – Torre B  
 (C1428ARP) Buenos Aires  
 Phone: (+54) 11 5194 5000  
 info.gardena@  
 ar.husqvarna.com

**Armenia**

Garden Land Ltd.  
 61 Tigran Mets  
 0005 Yerevan

**Australia**

Husqvarna Australia Pty. Ltd.  
 Locked Bag 5  
 Central Coast BC  
 NSW 2252  
 Phone: (+61) (0) 2 4352 7400  
 customer.service@  
 husqvarna.com.au

**Austria / Österreich**

Husqvarna Austria GmbH  
 Industriezeile 36  
 4010 Linz  
 Tel.: (+43) 732 77 01 01-485  
 service.gardena@  
 husqvarnagroup.com

**Azerbaijan**

Firm Progress  
 a. Aliyev Str. 26A  
 1052 Bakı

**Belgium**

Husqvarna België nv/sa  
 Gardena Division  
 Rue Egide Van Ophem 111  
 1180 Uccle / Ukkel  
 Tel.: (+32) 2 720 92 12  
 info@gardena.be

**Bosnia / Herzegovina**

**SILK TRADE** d.o.o.  
 Industrijska zona Bukva bb  
 74260 Tešanj

**Brazil**

Husqvarna do Brasil Ltda  
 Av. Francisco Matarazzo,  
 1400 – 19º andar  
 São Paulo – SP  
 CEP: 05001-903  
 Tel: 0800-112252  
 marketing.br.husqvarna@  
 husqvarna.com.br

**Bulgaria**

**AGROLAND** България АД  
 бул. 8 Декември, №13  
 015 5  
 1700 Студентски град  
 София  
 Тел.: (+359) 246669 10  
 info@agroland.eu

**Canada / USA**

**GARDENA** Canada Ltd.  
 100 Summerlea Road  
 Brampton, Ontario L6T 4X3  
 Phone: (+1) 905 792 93 30  
 info@gardenacanada.com

**Chile**

Maquinarias Agroforestales  
 Ltda. (Maga Ltda.)  
 Santiago, Chile  
 Avda. Chesterton  
 # 8355 comuna Las Condes  
 Phone: (+56) 2 202 4417  
 Ziton@magacil.cl  
 Datocon: 7560330

**China**

Husqvarna (Shanghai)  
 Management Co., Ltd.  
 富世华 (上海) 管理有限公司  
 3F, Benq Square B,  
 No207, Song Hong Rd.,  
 Chang Ning District,  
 Shanghai, PRC. 200335  
 上海市长宁区淞虹路207号明  
 基广场B座3楼, 邮编: 200335

**Colombia**

Husqvarna Colombia S.A.  
 Calle 18 No. 68 D-31, zona  
 Industrial de Montevideo  
 Bogotà, Cundinamarca  
 Tel. 571 2922700 ext. 105  
 jairo.salazar@  
 husqvarna.com.co

**Costa Rica**

Compania Exim  
 Euroberoamericana S.A.  
 Los Colegios, Moravia,  
 200 metros al Sur del Colegio  
 Saint Francis – San José  
 Phone: (+506) 297 68 83  
 exim\_euro@racsca.com.cr

**Croatia**

Husqvarna Austria GmbH  
 Industriezeile 36  
 4010 Linz  
 Tel.: (+43) 732 77 01 01-485  
 service.gardena@  
 husqvarnagroup.com

**Cyprus**

Med Marketing  
 17 Digeni Akrita Ave  
 P.O. Box 27017  
 1641 Nicosia

**Czech Republic**

Husqvarna Česko s.r.o.  
 Türkova 2319/5b  
 149 00 Praha 4 – Chodov  
 Bezpłatná infolinka:  
 800 100 425  
 servis@cz.husqvarna.com

**Denmark**

**GARDENA DANMARK**  
 Løjrvæg 19, st.  
 3500 Værløse  
 Tlf.: (+45) 70 26 4770  
 husqvarna@husqvarna.dk  
 www.gardena.com/dk

**Dominican Republic**

**BOSQUESA, S.R.L**  
 Carretera Santiago Licey  
 Km. 5 ½  
 Esquina Copal II,  
 Santiago  
 Dominican Republic  
 Phone: (+809) 736-0333  
 josebrosquesa@claro.net.do

**Ecuador**

Husqvarna Ecuador S.A.  
 Агросос Е1-181 y 10 de  
 Agosto Quito, Pichincha  
 Tel. (+593) 22800739  
 francisco.jacom@  
 husqvarna.com.ec

**Estonia**

Husqvarna Eesti OÜ  
 Valdeku 132  
 EE-11216 Tallinn  
 info@gardena.ee

**Finland**

Oy Husqvarna Ab  
 Gardena Division  
 Lautatarhankatu 8 B / PL 3  
 00581 HELSINKI  
 www.gardena.fi

**France**

Husqvarna France  
 9/11 Allée des pierres mayettes  
 92635 Gennevilliers Cedex  
 France  
 http://www.gardena.com/fr  
 N° AZUR: 0 810 00 78 23  
 (Prix d'un appel local)

**Georgia**

Transporter LLC  
 8/57 Bellashvili street  
 0159 Tbilisi, Georgia  
 Phone: (+995) 322 14 71 71

**Great Britain**

Husqvarna UK Ltd  
 Preston Road  
 Aycliffe Industrial Park  
 Newton Aycliffe  
 County Durham  
 DL5 6UP  
 info.gardena@  
 husqvarna.co.uk

**Greece**

Π. ΠΑΠΑΔΟΠΟΥΛΟΣ ΑΕΒΕ  
 Λεωφ. Αθηνών 92  
 Αθήνα  
 Τ.Κ. 104 42  
 Ελλάδα  
 Τηλ. (+30) 210 51 93 100  
 info@papadopoulous.com.gr

**Hungary**

Husqvarna Magyarorszáig Kft.  
 Ezred u. 1-3  
 1044 Budapest  
 Telefon: (+36) 1 251-4161  
 vezoszolgalat.husqvarna@  
 husqvarna.hu

**Iceland**

O. Johnson & Kaaber  
 Tunguhalts 1  
 110 Reykjavik  
 oo@ojk.is

**India**

Husqvarna UK Ltd  
 Preston Road  
 Aycliffe Industrial Park  
 Newton Aycliffe  
 County Durham  
 DL5 6UP  
 info.gardena@  
 husqvarna.co.uk

**Italy**

Husqvarna Italia S.p.A.  
 Via Santa Vecchia 15  
 23868 VALMADRERA (LC)  
 Phone: (+39) 0341.203.111  
 assistenza.italia@  
 it.husqvarna.com

**Japan**

**KAKUICHI** Co. Ltd.  
 Sumitomo Realty &  
 Development Kojimachi  
 BLDG., 8F  
 5-1 Nibanencho  
 Chiyoda-ku  
 Tokyo 102-0084  
 Phone: (+81) 33 264 4721  
 m\_ishihara@kaku-ichi.co.jp

**Kazakhstan**

**LAMED** Ltd.  
 155/1, Tazhibayev Str.  
 050060 Almaty  
 IP Schmidt  
 Abayavenue 3B  
 110 005 Kostanay

**Korea**

Kyung Jin Trading Co., LTD.  
 108-4, SunDuk Bld.,  
 YangJae-dong,  
 Seocho-gu,  
 Seoul, (zipcode: 137-891)  
 Phone: (+82) (0)2 574-6300

**Kyrgyzstan**

Alye Maki  
 av. Molodaya Guardir J 3  
 720014  
 Bishkek

**Lithuania**

Husqvarna Latvija SIA  
 Ulbrokas 19A  
 LV-1021 Riga  
 info@gardena.lv

**Lithuania**

**UAB Husqvarna Lietuva**  
 Ateities pl. 77C  
 LT-52104 Kaunas  
 info@gardena.lt

**Luxembourg**

Magasins Jules Neuberg  
 39, rue Jacques Stas  
 Luxembourg-Gasperich 2549  
 Case Postale No. 12  
 Luxembourg 2010  
 Phone: (+352) 40 14 01 01  
 ap@neuberg.lu

**Mexico**

**AFOSA**  
 Av. Lopez Mateos Sur # 5019  
 Col. La Calma 45070  
 Zapopan, Jalisco  
 Mexico  
 Phone: (+52) 33 3818-3434  
 icornejo@afosa.com.mx

**Moldova**

Convel S.R.L.  
 290A Muncesti Str.  
 2002 Chisinau

**Netherlands**

Husqvarna Nederland B.V.  
**GARDENA** Division  
 Postbus 50131  
 1305 AC ALMERE  
 Phone: (+31) 36 521 00 10  
 info@gardena.nl

**Neth. Antilles**

Jonka Enterprises N.V.  
 St. Rosa Weg 196  
 P.O. Box 8200  
 Curaçao  
 Phone: (+599) 9 767 66 55  
 pgm@jonka.com

**New Zealand**

Husqvarna New Zealand Ltd.  
 PO Box 76-437  
 Manukau City 2241  
 Phone: (+64) (0) 9 9202410  
 support.nz@husqvarna.co.nz

**Norway**

Husqvarna Norge AS  
 Gardena Division  
 Trøskneveien 36  
 1708 Sarpsborg  
 info@gardena.no

**Peru**

Husqvarna Perú S.A.  
 Jr. Ramón Cárcamo 710  
 Lima 1  
 Tel.: (+51) 1 3320 400 ext. 416  
 juan.remuzgo@  
 husqvarna.com

**Poland**

Husqvarna  
 Poland Spółka z o.o.  
 ul. Wysockiego 15 b  
 03-371 Warszawa  
 Phone: (+48) 22 330 96 00  
 gardena@husqvarna.com.pl

**Portugal**

Husqvarna Portugal, SA  
 Lagoa - Albarraque  
 2635 - 595 Rio de Mouro  
 Portugal  
 Tel.: (+351) 21 922 85 30  
 Fax: (+351) 21 922 85 36  
 info@gardena.pt

**Romania**

Madex International Srl  
 Soseaua Odail 117-123,  
 RO 013603 Bucuresti, S.1  
 Phone: (+40) 21 352.76.03  
 madex@mes.ro

**Russia / Россия**

**ООО „Хускварна“**  
 141400, Московская обл.,  
 г. Химки,  
 улица Ленинградская,  
 владение 39, стр.6  
 Бизнес Центр  
 „Химки Бизнес Парк“,  
 помещение ОВ02\_04  
 http://www.gardena.ru

**Serbia**

Domel d.o.o.  
 Autoput za Novi Sad bb  
 11279 Belgrade  
 Phone: (+381) 11 848 88 12  
 miroslav.jejina@domel.rs

**Singapore**

Hy-Ray PRIVATE LIMITED  
 40 Jalan Pemimpin  
 #02-08 Tat Ann Building  
 Singapore 577185  
 Phone: (+65) 6253 2277  
 shiying@hyray.com.sg

**Slovak Republic**

Husqvarna Česko s.r.o.  
 Türkova 2319/5b  
 149 00 Praha 4 – Chodov  
 Bezpłatná infolinka:  
 800 154 044  
 servis@sk.husqvarna.com

**Slovenia**

Husqvarna Austria GmbH  
 Industriezeile 36  
 4010 Linz  
 Tel.: (+43) 732 77 01 01-485  
 service.gardena@  
 husqvarnagroup.com

**South Africa**

Husqvarna  
 South Africa (Pty) Ltd  
 Postnet Suite 250  
 Private Bag X6,  
 Cascades, 3202  
 South Africa  
 Phone: (+27) 33 846 9700  
 info@gardena.co.za

**Spain**

Husqvarna España S.A.  
 Calle de Rivas nº10  
 28052 Madrid  
 Phone: (+34) 91 708 05 00  
 atencioncliente@gardena.es

**Suriname**

Agrofix n.v.  
 Verlengde Hogestraat # 22  
 Phone: (+597) 472426  
 agrofix@sr.net  
 Pobox: 2006  
 Paramaribo  
 Suriname – South America

**Sweden**

Husqvarna AB  
 Gardena Division  
 S-561 82 Huskvarna  
 gardenaorder@husqvarna.se

**Switzerland / Schweiz**

Husqvarna Schweiz AG  
 Consumer Products  
 Industriestrasse 10  
 5506 Mägenwil  
 Phone: (+41) (0) 62 887 37 90  
 info@gardena.ch

**Turkey**

Dost Bağcı Dış Ticaret  
 Müessesli A.Ş.  
 Yunus Mah. Adil Sok. No:3  
 İK Kapı No: 1 Kartal  
 34873 İstanbul  
 Phone: (+90) 216 38 93 939  
 info@dstbahce.com.tr

**Ukraine / Україна**

**ТОВ „Хускварна Україна“**  
 вул. Васильківська, 34,  
 офіс 204-р  
 03022, м. Київ  
 Тел. (+38) 044 998 39 02  
 info@gardena.ua

**Uruguay**

FELI SA  
 Entre Rios 1083 CP 11800  
 Montevideo – Uruguay  
 Tel: (+598) 22 03 18 44  
 info@felisa.com.uy

**Venezuela**

Corporación Casa y Jardín C.A.  
 Av. Caroni, Edif. Trezmen, PB.  
 Colinas de Bello Monte.  
 1050 Caracas.  
 Tlf: (+58) 212 992 33 22  
 info@casayjardin.net.ve

19095-20.962.01/1219  
 © GARDENA  
 Manufacturing GmbH  
 D-89070 Ulm  
 http://www.gardena.com