

Art. 4045

**DE Montageanleitung**

Mähroboter-Wandhalterung

**EN Assembly Instructions**

Robotic Mower Wall Hanger

**FR Instructions de montage**

Support mural pour tondeuse robot

**NL Montage-instructie**

Wandhouder voor robotmaaiers

**SV Monteringsanvisning**

Vägghållare för robotgräsklippare

**DA Monteringsvejledning**

Væggholder til robotplæneklipper

**FI Asennusohje**

Robottiruohonleikkurin seinäpidike

**NO Monteringsanvisning**

Veggoppheng til robotgressklipper

**IT Istruzioni di montaggio**

Staffa da parete per robot rasaerba

**ES Instrucciones de montaje**

Soporte mural para robot cortacésped

**PT Instruções de montagem**

Suporte de parede para robot para cortar relva

**PL Instrukcja montażu**

Uchwyt naścienny do kosiarki automatycznej

**HU Szerelési útmutató**

Robotfűnyíró fal tartó

**CS Návod k montáži**

Držák na zed' pro robotickou sekačku

**SK Návod na montáž**

Držiak na stenu pre robotickú kosačku

**EL Οδηγίες συναρμολόγησης**

Βάση τοίχου χορτοκοπτικού ρομπότ

**RU Инструкция по монтажу**

Настенное крепление для газонокосилки-робота

**SL Navodilo za montažo**

Stensko držalo za robotsko kosilnico

**HR Uputa za montažu**

Zidni nosač za robotsku kosilicu

**SR/ Uputstvo za montažu**
**BS** Zidni nosač za robotsku kosilicu

**UK Інструкції з монтажу**

Настінне кріплення для газонокосарки-робота

**RO Instrucțiuni de utilizare**

Suport de perete pentru robotul de tuns iarbă

**TR Montaj kılavuzu**

Robotik çim biçme makinesi duvar braketi

**BG Инструкция за монтаж**

Стенен държач за косачка-робот

**SQ Instruktim montimi**

Mbjtëse muri i robotit kositës

**ET Paigaldusjuhend**

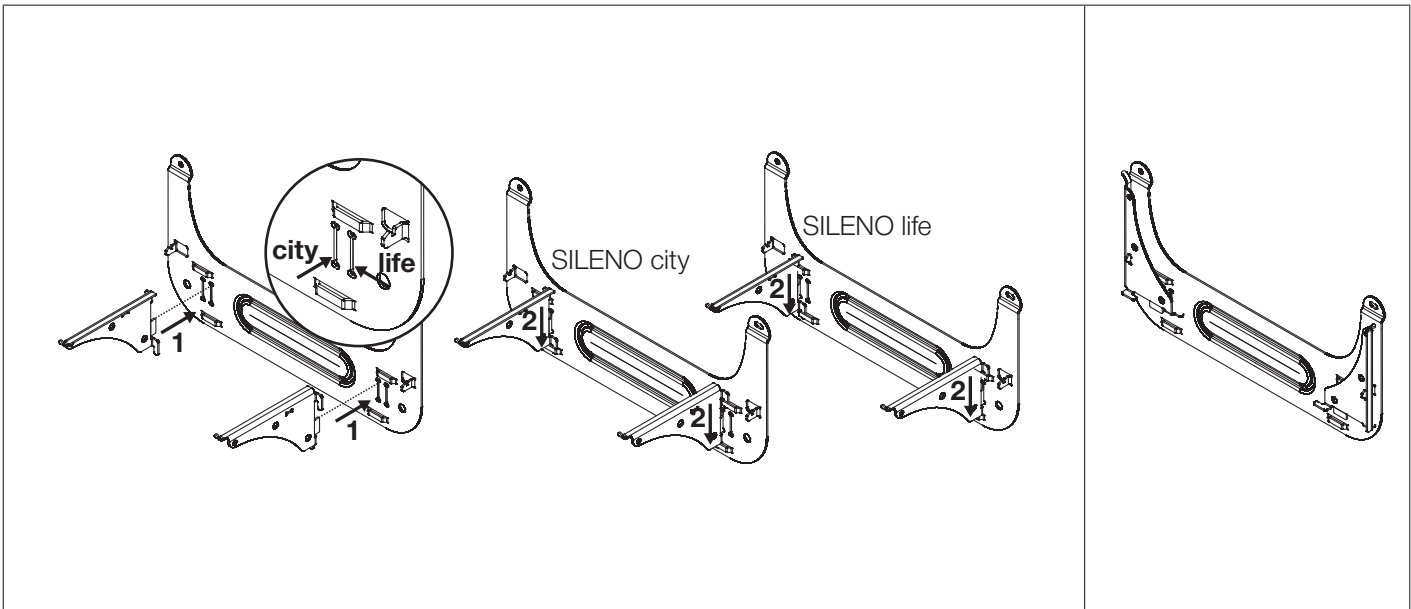
Robotniiduki seinahoidik

**LT Montavimo instrukcija**

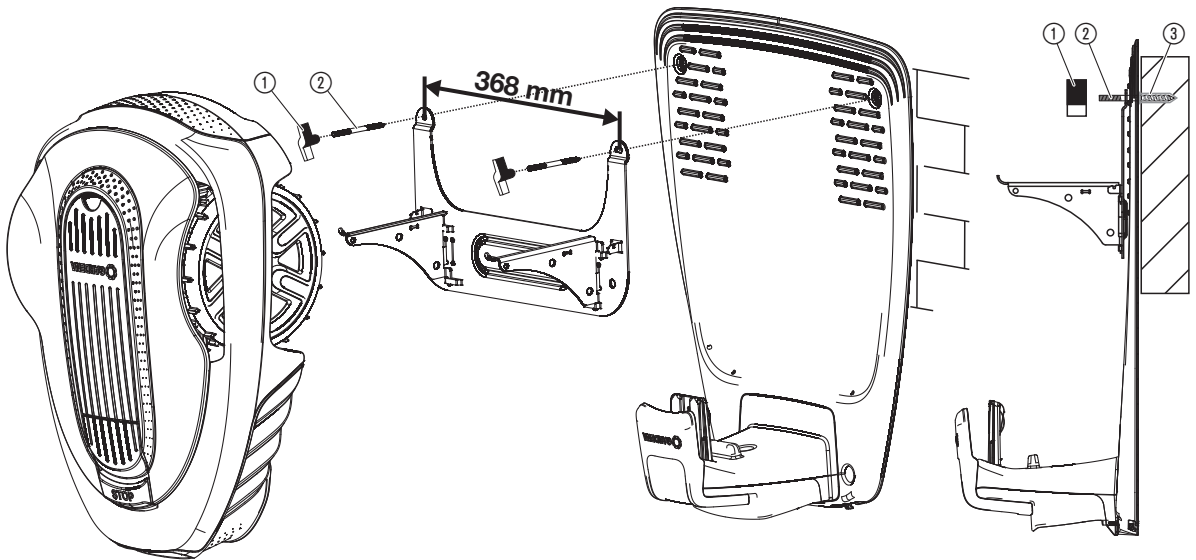
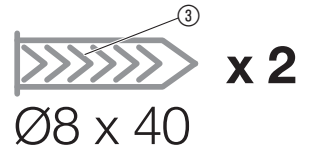
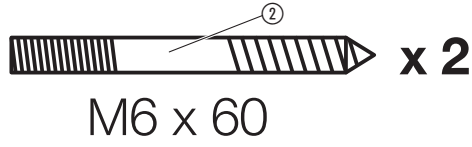
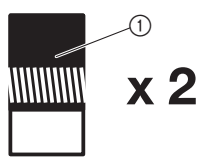
Roboto vejamovės sieninis laikiklis

**LV Montāžas instrukcija**

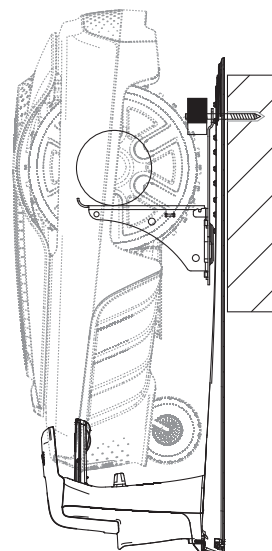
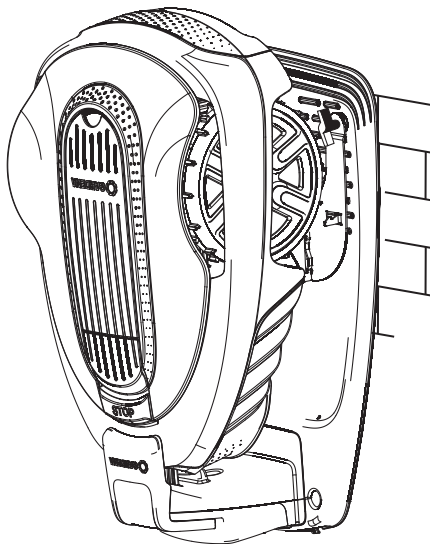
Pļaušanas robota sienas stiprinājums



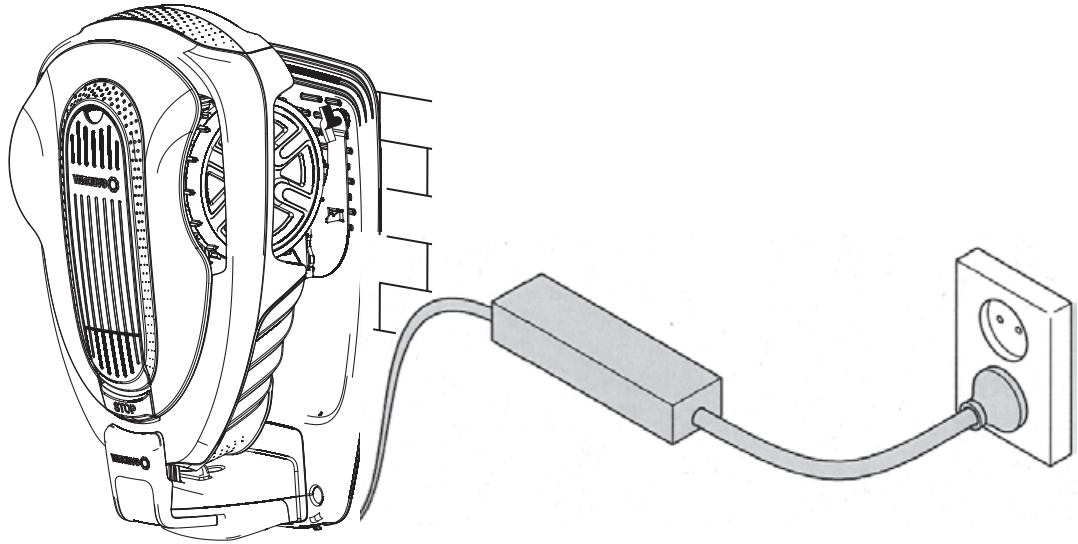
**A1**



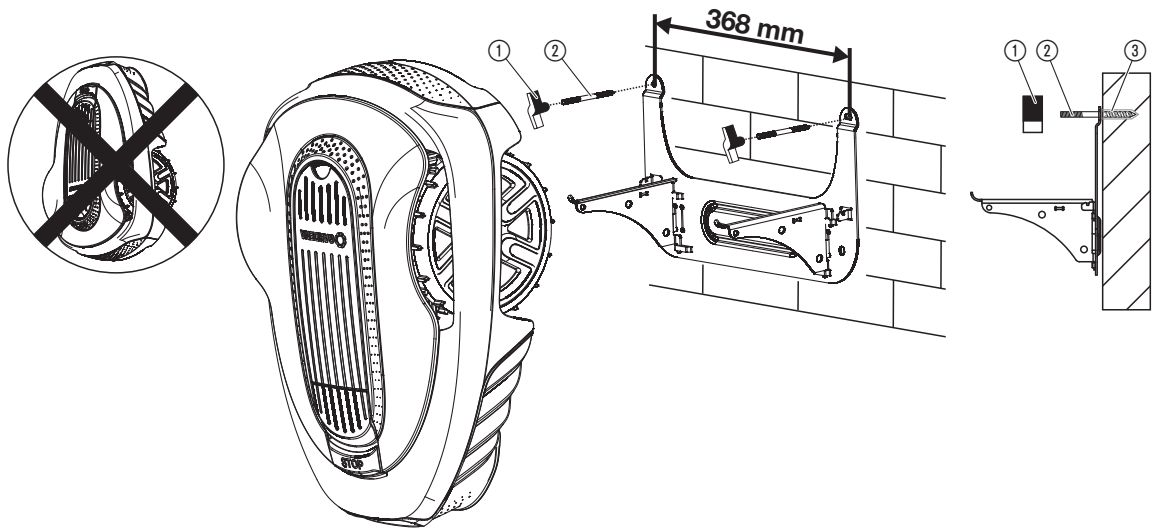
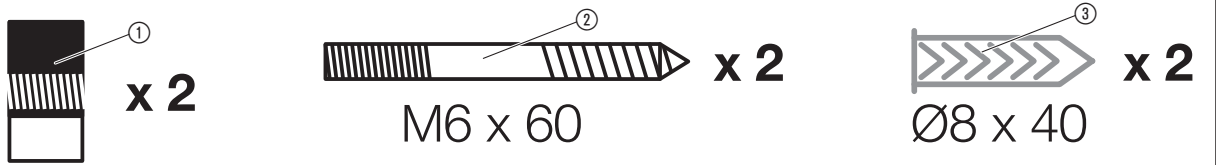
**A2**



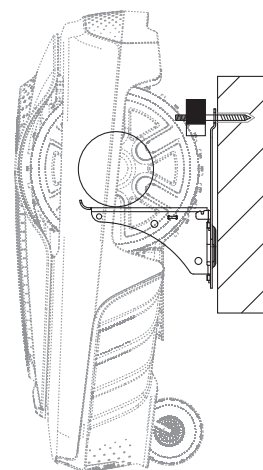
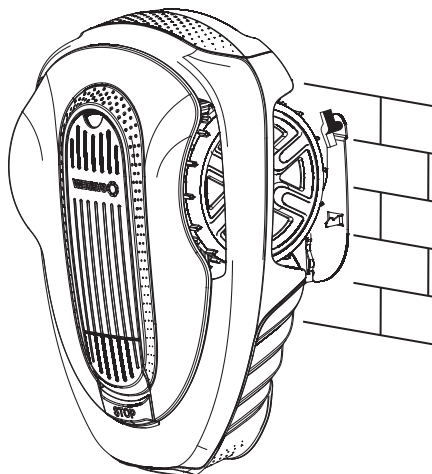
**A3**



**B1**



**B2**



## SK Držiak na stenu pre robotickú kosačku

---

**V obsahu balenia:** 2 x krídlová matica ①  
2 x kombinovaná skrutka M6 x 60 ②  
2 x univerzálna hmoždinka Ø8 x 40 ③

### A Montáž s nabíjacou stanicou

### B Montáž bez nabíjacej stanice

#### Upozornenia:

Držiak na stenu s dodanými hmoždinkami je vhodný výhradne pre montáž na betónové steny. Pre iný materiál steny použite vhodné hmoždinky zo špecializovaného obchodu.

**Pozor:** Robotická kosačka je ťažká. Vyvarujte sa problémom s chrbticou a neprehýbajte ju, keď vkladáte robotickú kosačku do držiaka na stene.

Pri montáži alebo pri zavesovaní a snímaní robotickej kosačky dbajte na pevný postoj.

Dávajte pozor na to, aby ste si pri zavesovaní robotickej kosačky do držiaka, pri otváraní a zatváraní poistky alebo pri montáži nepricvikli prsty.

Držiak na stenu montujte len pri dennom svetle alebo dobrom umelom osvetlení.

Nemontujte držiak na stenu ani ho nepoužívajte, pokiaľ ste unavení, chorí alebo pod vplyvom alkoholu, drog alebo liekov.

Nevhodné pre zavesenie modelov R38/40/45/50/70/80Li a SILENO, ako aj SILENO+.

Dbajte na to, aby boli predtým, než zavesíte robotickú kosačku, pevne dotiahnuté krídlové matice.

Pokiaľ robotickú kosačku používate, vyklopte držiaky do strán, aby sa na nich nikto nezachytil.

Držiak na stenu nie je žiadna hračka. Nedovoľte deťom, aby sa s ním hrali alebo naň liezli.

Držiak na stenu je určený len pre hmotnosť robotickej kosačky.

Nedovoľte, aby sa pri montáži zdržiavali iné osoby, predovšetkým deti.

Skontrolujte, či sú kombinované skrutky pri prvej montáži zaskrutkované do správnej hĺbky.

Ak sú v blízkosti deti, nenechajte voľne bez kontroly ležať žiadne malé diely (napr. krídlové matice, hmoždinky, skrutky). → Nebezpečenstvo prehlnutia.

Dbajte na to, aby ste nepoškodili kábel nabíjacej stanice.

#### Použitie s nabíjacou stanicou:

#### Nebezpečenstvo zranenia zásahom elektrického prúdu.

Napájanie výrobku elektrickým prúdom musí byť vybavené prúdovým chráničom (RCD) s menovitým spúšťacím prúdom minimálne 30 mA.

