



Husqvarna[®]



L 321AHX

EN Operator's manual
ES-MX Manual del usuario
FR-CA Manuel d'utilisation

2-20
21-39
40-58

IMPORTANT

Safe Practices for Pedestrian-Controlled and Ride-On Mowers



WARNING! This machine is capable of amputating hands and feet and throwing objects. Failure to observe the following safety instructions could result in serious injury or death.

General information

- Read, understand, and follow instructions and warnings in this document, the operator's manual and on the machine, engine and attachments.
- Only allow operators, who are responsible, trained, familiar with the instructions, and physically capable to operate the machine.
- Do not carry passengers and keep bystanders away.
- Do not operate the machine while under the influence of alcohol or drugs.
- Follow the manufacturer's recommendation for wheel weights or counterweights.

Preparation before operating

- Clear the operating area of any objects which could be thrown by or interfere with operation of the machine.
- Keep the area of operation clear of all bystanders, particularly small children. Stop the machine and attachment(s) if anyone enters the area.
- Do not operate the machine without the entire grass catcher, discharge chute, or other safety devices in place and functioning properly. Check frequently for signs of wear or deterioration and replace as needed.
- Wear appropriate personal protective equipment such as safety glasses, hearing protection, and footwear.

Operating

- Only operate the engine in well ventilated areas. Exhaust gases contain carbon monoxide, a deadly poison.
- Only operate the machine in daylight or good artificial light.
- Avoid holes, ruts, bumps, rocks, or other hidden hazards. Uneven terrain could overturn the machine, or cause operator to lose their balance or footing.
- Do not put hands or feet near rotating parts or under the machine. Keep clear of the discharge opening at all times.
- Do not direct discharge material toward anyone. Avoid discharging material against a wall or obstruction. Material may ricochet back toward the operator. Stop the blade(s) when crossing gravel surfaces.
- Do not leave a running machine unattended. Always park on level ground, disengage the attachment, set parking brake, and stop engine.
- Do not mow in reverse unless absolutely necessary. Always look down and behind before and while backing.

Children specific

- Tragic accidents can occur if the operator is not alert to the presence of children. Children are often

attracted to the machine and the mowing activity. Never assume that children will remain where you last saw them.

- Keep children out of the operating area and under the watchful care of a responsible adult other than the operator.
- Do not carry children, even with the blade(s) shut off. Children could fall off and be seriously injured or interfere with safe machine operation. Children who have been given rides in the past could suddenly appear in the mowing area for another ride and be run over or backed over by the machine.*

Slope specific

- Slopes are a major factor related to accidents. Operation on slopes requires extra caution.
- Travel in the manufacturer recommended direction on slopes. Use caution while operating near dropoffs.
- Avoid mowing wet grass. (Poor footing could cause a slip and fall accident.**)
- Do not operate machine under any condition where traction, steering, or stability is in question. Tires could slide even if the wheels are stopped.
- Always keep the machine in gear when going down slopes. Do not coast downhill.
- Avoid starting and stopping on slopes. Avoid making sudden changes in speed or direction. Make turns slowly and gradually.
- Use extra care while operating machine with a grass catcher or other attachment(s). They can affect the stability of the machine.

Fire and fuel specific

- Extinguish all cigarettes, cigars, pipes and other sources of ignition.
- Use only an approved fuel container.
- Do not remove fuel cap or add fuel with the engine running or while hot.
- Do not refuel indoors or in enclosed spaces.
- Do not store the machine or fuel container, or refuel, where there is an open flame, spark, or pilot light such as on a water heater or other appliance.
- If fuel is spilled, do not attempt to start the engine and avoid creating any source of ignition until fuel vapors have dissipated.
- To help prevent fires: keep machine free of grass, leaves, or other debris build up; clean up oil or fuel spillage and remove any fuel soaked debris; allow machine to cool before storing.
- Use extra care in handling gasoline and other fuels. They are flammable and vapors are explosive.

Hauling

- Use full width ramps for loading and unloading a machine for transport.

Towing*

- Follow the manufacturer's recommendation for weight limits for towed equipment and towing on slopes.*

ROPS*

- The ROPS is an integral and effective safety device. Do not remove or alter the ROPS.*

- Keep a folding ROPS in the raised and locked position and use the seat belt when operating the machine.*
- Lower a folding ROPS temporarily only when absolutely necessary. Do not wear the seat belt when folded down. There is no rollover protection when a folding ROPS is in the down position.*
- Replace a damaged ROPS. Do not repair or alter.*

Service

- Keep machine in good working order. Replace worn or damaged parts.
- Use caution when servicing blades. Wrap the blade(s) or wear gloves. Replace damaged blades. Do not repair or alter blade(s).
- Machines with hydraulic pumps, hoses, or motors; and/or diesel injection systems:



WARNING: Fluid escaping under pressure may have sufficient force to penetrate skin and cause serious injury. If fluid is injected into the skin, seek immediate medical attention. Keep body and hands away from pin holes or nozzles that eject fluid under high pressure. If a leak occurs, have the machine immediately serviced by a trained technician.

- If equipped, disconnect spark plug wire(s) and the negative battery cable before making any repairs.

* Applicable to **ONLY Ride-on Mowers.**

** Applicable to **ONLY Pedestrian-Controlled Mowers.**

IMPORTANT

Pratiques de sécurité pour les tondeuses à conducteur à pieds et autoportées.



AVERTISSEMENT! Cette machine peut amputer les mains et les pieds et projeter des objets. L'inobservation des consignes de sécurité suivantes peut entraîner des blessures graves ou mortelles.

Informations générales

- Lire, comprendre et suivre les instructions et les avertissements de ce document, du manuel de l'opérateur et ceux apposées à la machine, au moteur et aux accessoires.
- Ne laisser que des opérateurs responsables, formés, qui connaissent les instructions et qui sont physiquement aptes à utiliser la machine.
- Ne pas transporter des passagers et tenir toute personne à distance.
- Ne pas manœuvrer la machine sous l'influence de l'alcool ou de drogues.
- Respecter les recommandations du fabricant en ce qui touche le poids des roues ou les contrepoids.

Préparation avant utilisation

- dégager la zone de travail de tout objet qui pourrait être projeté par la machine ou qui pourrait interférer avec son fonctionnement.
- Ne pas laisser les personnes situées à proximité s'approcher de la zone de travail, en particulier les jeunes enfants. Arrêter la machine et les accessoires si quelqu'un s'introduit dans la zone.
- Ne pas faire fonctionner la machine sans le collecteur d'herbe, la goulotte d'éjection ou tout autre dispositif de sécurité en place et en fonction. Vérifier régulièrement pour détecter des signes éventuels d'usure ou de détérioration et remplacer au besoin.
- Porter un équipement de protection personnelle approprié, notamment des lunettes de sécurité, des protecteurs d'oreille et des chaussures.

Fonctionnement

- Mettre en marche le moteur seulement dans des zones bien ventilées. Les gaz d'échappement contiennent du monoxyde de carbone, un poison mortel.

- N'utiliser la machine qu'à la lumière du jour ou avec un bon éclairage d'appoint.
- Éviter les trous, les sillons, les bosses, les pierres ou d'autres dangers non évidents. Un terrain irrégulier peut causer le retournement de la machine ou une perte d'équilibre ou d'appui de l'opérateur.
- Ne jamais placer les mains ou les pieds près des pièces en mouvement ou sous la machine. Toujours se tenir à l'écart de l'ouverture d'éjection.
- Ne pas éjecter de matériaux en direction d'une personne. Éviter de projeter du matériel contre un mur ou tout obstacle. Les matériaux peuvent ricocher et revenir vers l'opérateur. Arrêter les lames au moment de circuler sur des surfaces de gravier.
- Ne pas laisser une machine en marche sans surveillance. Toujours stationner sur une surface plane, désengager les accessoires, serrer le frein de stationnement et arrêter le moteur.
- Ne pas tondre en marche arrière à moins que cela ne soit absolument indispensable. Regarder toujours au sol et en arrière avant et pendant qu'on recule.

Spécifique aux enfants

- Des accidents tragiques peuvent se produire si l'utilisateur n'est pas alerte à la présence d'enfants. Les enfants sont souvent attirés par la machine et la tonte de la pelouse. Ne jamais supposer que les enfants resteront là où ils ont été vus pour la dernière fois.
- Tenir les enfants éloignés de la zone de travail et sous la supervision d'un adulte responsable, autre que l'opérateur.
- Ne jamais transporter d'enfants même lorsque les lames sont immobilisées. Ils pourraient tomber et de se blesser gravement ou d'interférer avec l'utilisation sécuritaire de la machine. Les enfants qui, par le passé, sont montés sur la machine pourraient apparaître devant la machine soudainement pour faire un autre tour et être renversés ou écrasés par la machine en marche arrière.*

Spécifique aux pentes

- Les pentes sont un facteur majeur lié aux accidents. L'utilisation dans les pentes nécessite la plus grande prudence.
- Se déplacer dans la direction recommandée par le fabricant sur les pentes. Faire preuve de prudence lors de l'utilisation à proximité de ravins.
- Éviter de tondre de l'herbe mouillée. (Un appui au sol irrégulier pourrait causer une chute accidentelle.**)
- Ne pas utiliser la machine dans une condition quelconque où la traction, la direction ou la stabilité est mise en question. Les pneus peuvent patiner même si les roues sont immobiles.
- Garder toujours la machine embrayée en descendant des pentes. Ne pas descendre en pente en roue libre.
- Éviter de démarrer et d'arrêter sur une pente. Éviter les changements brusques de vitesse ou de direction. Tourner lentement et progressivement.
- Observer la plus grande prudence en utilisant la machine avec un collecteur d'herbe ou tout autre accessoire. Ceux-ci peuvent affecter la stabilité de la machine.

Spécifique au feu et au carburant

- Éteindre cigarettes, cigares, pipes et autres sources d'allumage.
- N'utiliser que des récipients de carburant approuvés.
- Ne pas retirer le bouchon du réservoir ni ajouter de l'essence lorsque le moteur est en marche ou qu'il est chaud.
- Ne pas faire le plein à l'intérieur ou dans des endroits mal ventilés.
- Ne pas entreposer la machine ou le bidon d'essence ou encore faire le plein à proximité d'une flamme nue, d'étincelles, d'une veilleuse comme on en trouve dans un chauffe-eau ou dans tout autre appareil similaire.
- En cas de déversement de carburant, ne pas essayer de faire démarrer le moteur et éviter ainsi toute source d'ignition jusqu'à la disparition des vapeurs de carburant.
- Pour éviter les incendies : débarrasser la machine de l'herbe, des feuilles ou de tout autre débris, nettoyer les déversements d'huile ou de carburant et retirer les débris imbibés de carburant; laisser la machine refroidir avant de la remiser.
- Soyez particulièrement prudents lors de la manipulation d'essence ou de tout autre carburant. Ils sont inflammables et leurs vapeurs peuvent être la cause d'explosion.

Transport

- Utiliser des rampes pleine largeur pour charger ou décharger la machine à des fins de transport.

Remorquage*

- Suivre les recommandations du fabricant concernant les limites de poids pour l'équipement remorqué et le remorquage sur les pentes.*

Cadre ROPS*

- Le cadre ROPS est un dispositif de sécurité intégré et efficace. Ne pas déposer ni modifier le cadre ROPS.*
- Garder un cadre ROPS repliable en position relevée et verrouillée et attacher la ceinture de sécurité lors de l'utilisation de la machine.*
- Abaisser temporairement le cadre ROPS repliable seulement lorsque cela est absolument nécessaire. Ne pas porter la ceinture de sécurité alors qu'il est replié. Il n'y a pas de protection contre le retournement lorsqu'un cadre ROPS rabattable est en position abaissée.*
- Remplacer un cadre ROPS endommagé. Ne pas réparer ou modifier.*

Service

- Garder la machine en bon état d'utilisation. Remplacer les pièces usées ou abîmées.
- Faire preuve de prudence lors de l'entretien des lames. Envelopper les lame(s) ou porter des gants. Remplacer les lames endommagées. Ne pas réparer ou modifier les lames.
- Machines avec pompes hydrauliques, flexibles ou moteurs et/ou systèmes d'injection diesel :



AVERTISSEMENT : Le liquide qui s'échappe sous pression peut avoir une force suffisante pour pénétrer la peau et provoquer des blessures très graves. Si du liquide est injecté sous la peau, consulter immédiatement un médecin. Garder le corps et les mains à l'écart des trous de goupilles et des gicleurs qui projettent du fluide sous haute pression. En cas de fuite, faire réparer immédiatement la machine par un technicien qualifié.

- Selon l'équipement, débrancher le câble de la bougie d'allumage et le câble négatif de la batterie avant d'effectuer toute réparation.

* S'applique **UNIQUEMENT** aux tondeuses autoprotégées.

* S'applique **UNIQUEMENT** aux tondeuses à conducteur à pieds.



IMPORTANTE

Prácticas seguras para cortacéspedes de desplazamiento manual y motorizado



ADVERTENCIA: Este producto puede amputar manos y pies, y arrojar objetos. El incumplimiento de las siguientes instrucciones de seguridad puede ocasionar daños graves o la muerte.

Información general

- Lea, comprenda y siga las instrucciones y advertencias de este documento, del manual de instrucciones y las que aparecen en la máquina, el motor y los accesorios.

- Permita que solo operadores responsables, que estén capacitados, familiarizados con las instrucciones y en condiciones físicas aptas operen la máquina.
- No lleve pasajeros y mantenga alejados a los observadores.
- No opere la máquina mientras esté bajo la influencia de alcohol o drogas.
- Siga las recomendaciones del fabricante para los pesos de las ruedas o los contrapesos.

Preparación antes de utilizar la máquina

- Despeje el área de operación de cualquier objeto que pudiera salir expulsado por el funcionamiento de la máquina o que pudiera interferir en este.
- Mantenga el área de trabajo despejada de personas, especialmente niños pequeños. Detenga la máquina y los accesorios si una persona ingresa al área.
- No opere la máquina si no tiene el recogedor de césped, el conducto de expulsión y otros dispositivos de seguridad instalados y en buen estado. Compruebe con frecuencia si hay signos de desgaste o deterioro y reemplace según sea necesario.
- Use equipo de protección personal apropiado como gafas de seguridad, protectores auriculares y calzado.

Funcionamiento

- Solo haga funcionar el motor en áreas bien ventiladas. Los gases de escape contienen monóxido de carbono, un veneno mortal.
- Opere la máquina únicamente durante el día o con buena luz artificial.
- Evite agujeros, surcos, irregularidades, piedras u otros objetos ocultos. Un terreno irregular podría causar que la máquina se vuelque o que el operador pierda el equilibrio o la posición.
- No coloque las manos ni los pies cerca de las partes giratorias ni debajo de la máquina. Manténgase alejado de la abertura de descarga en todo momento.
- No dirija el material descargado hacia ninguna persona. Evite descargar el material contra una pared u otra obstrucción. El material puede rebotar hacia el operador. Detenga las cuchillas cuando cruce por superficies de grava.
- No deje la máquina en funcionamiento sin supervisión. Siempre estacione la máquina en un terreno nivelado, desactive el accesorio, active el freno de estacionamiento y detenga el motor.
- No corte en reversa, a menos que sea absolutamente necesario. Siempre mire hacia abajo y hacia atrás antes y cuando vaya en reversa.

Precauciones específicas relacionadas con los niños

- Pueden ocurrir trágicos accidentes si el operador no está atento a la presencia de niños. A los niños suelen atraerles las máquinas y el corte del césped. Nunca dé por un hecho que los niños permanecerán donde usted los vio por última vez.
- Mantenga a los niños fuera de la zona de operación y bajo la observación atenta de un adulto responsable que no sea el operador.
- Nunca lleve niños sobre la máquina, aunque las cuchillas estén desactivadas. Los niños se pueden caer y lesionarse gravemente, o interferir en el

funcionamiento seguro de la máquina. Si un niño ha dado una vuelta en la máquina en el pasado, puede querer volver dar otra vuelta y aparecer de repente en la zona de corte, donde la máquina lo puede atropellar o golpear*.

Precauciones específicas para pendientes

- Las pendientes son un factor importante relacionado con los accidentes. El uso en pendientes exige precaución especial.
- Desplácese en la dirección recomendada por el fabricante en las pendientes. Tenga cuidado al operar cerca de declives.
- Evite cortar césped húmedo. (Un mal asidero podría causar un accidente por caídas o resbalones**).
- No utilice la máquina en ninguna condición que pueda alterar la tracción, la dirección o la estabilidad. Los neumáticos podrían deslizarse incluso si las ruedas se han detenido.
- Mantenga siempre la máquina en una velocidad cuando baje por las pendientes. No se deje llevar por las pendientes cuesta abajo.
- Evite ponerse en movimiento o detenerse en pendientes. No haga cambios repentinos de velocidad o dirección. Realice giros de manera lenta y gradual.
- Tenga especial cuidado al operar la máquina con un recogedor de césped u otros accesorios, ya que pueden afectar la estabilidad de la máquina.

Precauciones específicas para incendios y combustible

- Apague todos los cigarrillos, puros, pipas y otras fuentes de ignición.
- Use solo un recipiente de combustible aprobado.
- No retire el tapón de combustible ni agregue combustible con el motor en funcionamiento o mientras está caliente.
- No cargue combustible en interiores o en áreas mal ventiladas.
- No guarde la máquina ni el recipiente de combustible donde haya una llama abierta, chispas o una llama de encendido, como en un calentador de agua u otros aparatos, y tampoco cargue combustible en estas áreas.
- Si salpica combustible, no intente hacer arrancar el motor y evite crear cualquier fuente de ignición hasta que los vapores del combustible se hayan disipado.
- Para ayudar a evitar incendios: mantenga la máquina libre de césped, hojas u otros desechos acumulados; limpie el aceite o los derrames de combustible y quite cualquier residuo mojado con combustible; deje que la máquina se enfríe antes de guardarla.
- Tenga especial cuidado al manipular gasolina y otros combustibles. Estos son inflamables y los vapores son explosivos.

Transporte

- Utilice rampas de ancho completo cuando cargue y descargue la máquina para transportarla.

Proceso de remolque*

- Siga las recomendaciones del fabricante sobre los límites de peso para el equipo remolcado y para remolcar en pendientes*.

ROPS*

- La estructura ROPS (del inglés Roll Over Protection Structure, sistema de protección antivuelcos) es un dispositivo de seguridad integral y eficaz. No quite ni altere la estructura ROPS*.
- Mantenga la estructura ROPS plegable en la posición levantada y bloqueada y utilice el cinturón de seguridad cuando opere la máquina*.
- Baje la estructura ROPS plegable de forma temporal solo cuando sea absolutamente necesario. No utilice el cinturón de seguridad cuando la estructura ROPS esté plegada. No hay protección contra vuelcos cuando la estructura ROPS está plegada*.
- Reemplace la estructura ROPS si está dañada. No la repare ni la altere*.

Servicio

- Mantenga la máquina en buenas condiciones de trabajo. Reemplace las piezas desgastadas o dañadas.
- Tenga cuidado al realizar tareas de mantenimiento en las cuchillas. Envuelva las cuchillas o utilice guantes. Reemplace las cuchillas dañadas. No repare ni altere las cuchillas.
- Máquinas con bombas, mangueras o motores hidráulicos, o sistemas de inyección diésel:



ADVERTENCIA: Un escape de líquido con presión puede tener fuerza suficiente para traspasar la piel y causar daños graves. Si el líquido le traspasa la piel, busque atención médica de inmediato. Mantenga las manos y el cuerpo alejados de orificios de pasadores o boquillas que expulsen líquido a alta presión. Si se produce una fuga, haga que un técnico capacitado repare la máquina inmediatamente.

-
- Si están equipados, desconecte los cables de las bujías y el cable negativo de la batería antes de realizar cualquier reparación.

* SOLO se aplica a cortacéspedes de desplazamiento motorizado.

* SOLO se aplica a cortacéspedes de desplazamiento manual.

Contents

Introduction.....	2	Maintenance.....	11
Safety.....	4	Troubleshooting.....	17
Assembly.....	7	Transportation, storage and disposal.....	18
Operation.....	8	Technical data.....	19

Introduction

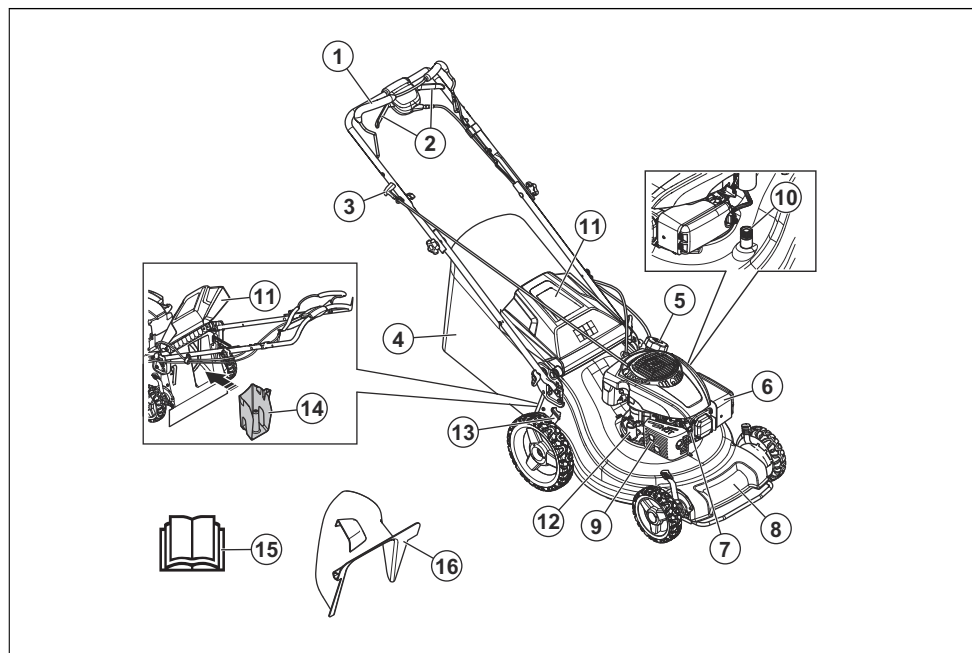
Product description

The product is a combustion engine-powered pedestrian-controlled lawn mower. The grass is collected in a grass catcher. Remove the grass catcher to get rear discharge of the grass. Attach a mulch kit to cut the grass into fertilizer.

Intended use

Use the product to cut grass in private gardens. Do not use the product for other tasks.

Product overview



- | | |
|------------------------|----------------------------|
| 1. Engine brake handle | 9. Muffler |
| 2. Drive levers | 10. Water hose connection |
| 3. Starter rope handle | 11. Rear deflector |
| 4. Grass catcher | 12. Dipstick / oil tank |
| 5. Fuel tank cap | 13. Cutting height control |
| 6. Air filter | 14. Mulch plug |
| 7. Spark plug | 15. Operator's manual |
| 8. Drive cover | 16. Discharge chute |

Symbols on the product



WARNING: This product can be dangerous and cause serious injury or death to the operator or others. Be careful and use the product correctly.



Read the operator's manual carefully and make sure that you understand the instructions before you use the product.



Fast



Slow



Keep hands and feet away from the rotating part.



Keep persons and animals at safe distance from the work area.



Be careful when you operate the product rearward. Look behind and down for small children, animals or other risks that can cause you to fall.



To operate the product on a slope can be dangerous.



Keep hands and feet away from the rotating blade.

California Proposition 65



WARNING

The engine exhaust from this product contains chemicals known to the State of California to cause cancer, birth defects or other reproductive harm.



Look out for thrown objects and ricochets.



Use approved hearing protection.

Note: Other symbols/decals on the product refer to certification requirements for other commercial areas.

Label on the product



Keep hands and feet away from the rotating blade.

Product liability

As referred to in the product liability laws, we are not liable for damages that our product causes if:

- the product is incorrectly repaired.
- the product is repaired with parts that are not from the manufacturer or not approved by the manufacturer.

- the product has an accessory that is not from the manufacturer or not approved by the manufacturer.
- the product is not repaired at an approved service center or by an approved authority.

Safety

Safety definitions

Warnings, cautions and notes are used to point out specially important parts of the manual.



WARNING: Used if there is a risk of injury or death for the operator or bystanders if the instructions in the manual are not obeyed.



CAUTION: Used if there is a risk of damage to the product, other materials or the adjacent area if the instructions in the manual are not obeyed.

Note: Used to give more information that is necessary in a given situation.

General safety instructions



WARNING: Read the warning instructions that follow before you use the product.

- This product is dangerous if used incorrectly or if you are not careful. Injury or death can occur if you do not obey the safety instructions.
- This product produces an electromagnetic field during operation. This field may under some circumstances interfere with active or passive medical implants. To reduce the risk of serious or fatal injury we recommend persons with medical implants to consult their physician and the medical implant manufacturer before operating this product.
- Always be careful and use your common sense. If you are not sure how to operate the product in a special situation, stop and speak to your Husqvarna dealer before you continue.
- Keep in mind that the operator will be held responsible for accidents that involve other persons or their property.
- Keep the product clean. Make sure that you can clearly read signs and decals.
- Do not let a person use the product unless you make sure that they read and understand the contents of the operator's manual.
- Do not let a child operate the product.

- Keep children away from the work area. A responsible adult must be there at all times.
- Do not let a person, without knowledge of the instructions, operate the product.
- Always monitor a person, with decreased physical capacity or mental capacity, that uses the product. A responsible adult must be there at all times.
- Do not use the product if you are tired, ill, or under the influence of alcohol, drugs or medicine. This has a negative effect on your vision, alertness, coordination and judgment.
- Do not use the product if it is defective.
- Do not change this product or use it if it is possible that it has been changed by others.

Work area safety



WARNING: Read the warning instructions that follow before you use the product.

- Remove objects such as branches, twigs and stones from the work area before you use the product.
- Objects that hit against the cutting equipment can eject and cause damage to persons and objects. Keep bystanders and animals at a safe distance from the product.
- Never use the product in bad weather such as fog, rain, strong winds, intense cold and risk of lightning. To use the product in bad weather or in moist or wet locations is tiring. Bad weather can cause dangerous conditions, such as slippery surfaces.
- Look out for persons, objects and situations that can prevent safe operation of the product.
- Look out for obstacles, such as roots, stones, twigs, pits and ditches. Long grass can hide obstacles.
- To cut grass on slopes can be dangerous. Do not use the product on ground that slopes more than 15°.
- Operate the product across the face of slopes. Do not move up and down.
- Be careful when you go near hidden corners and objects that prevent a clear view.

Work safety



WARNING: Read the warning instructions that follow before you use the product.

- Use this product to cut grass lawns only. It is not permitted to use it for other tasks.
- Use personal protective equipment. Refer to *Personal protective equipment on page 5*.
- Make sure that you know how to stop the engine quickly in an emergency.
- Never start the engine in a closed space or near flammable material. The exhaust fumes from the engine are hot and can contain sparks which can start a fire.
- Do not operate the product unless the blade and all covers are attached correctly. An incorrectly attached blade can come loose and cause personal injury.
- Make sure that the blade does not hit objects such as stones and roots. This can do damage to the blade and bend the engine shaft. A bent axle causes heavy vibration and a very high risk that the blade becomes loose.
- If the blade hits an object or if vibrations occur, stop the product immediately. Disconnect the ignition cable from the spark plug. Examine the product for damages. Repair damages or let an authorised service agent do the repair.
- Never attach the engine brake handle permanently to the handle when the engine is started.
- Put the product on a stable, flat surface and start it. Make sure that the blade does not hit the ground or other objects.
- Always stay behind the product when you operate it.
- Let all the wheels stay on the ground and keep 2 hands on the handle when you operate the product. Keep your hands and feet away from the rotating blades.
- Do not tilt the product when the engine is started.
- Be careful when you pull the product rearward.
- Never lift up the product when the engine is started. If you must lift the product, first stop the engine and disconnect the ignition cable from the spark plug.
- Do not walk rearward when you operate the product.
- Stop the engine when you move across areas without grass, for example paths made of gravel, stone and asphalt.
- Do not run with the product when the engine is started. Always walk when you operate the product.
- Stop the engine before you change the cutting height. Never make adjustments with the engine started.
- Never let the product stay out of view with the engine started. Stop the engine and make sure that the cutting equipment does not rotate.

Safety instructions for operation

Personal protective equipment



WARNING: Read the warning instructions that follow before you use the product.

- Personal protective equipment cannot fully prevent injury but it decreases the degree of injury if an accident does occur. Let your dealer help you select the right equipment.
- Use hearing protection if the noise level is higher than 85 dB.
- Use heavy-duty slip-resistant boots or shoes. Do not use open shoes or go with bare feet.
- Use heavy, long pants.
- Use protective gloves when necessary, for example when you attach, examine or clean the cutting equipment.

Safety devices on the product



WARNING: Read the warning instructions that follow before you use the product.

- Do not use a product with defective safety devices.
- Do a check of the safety devices regularly. If the safety devices are defective, speak to your Husqvarna service agent.

To do a check of the cutting cover

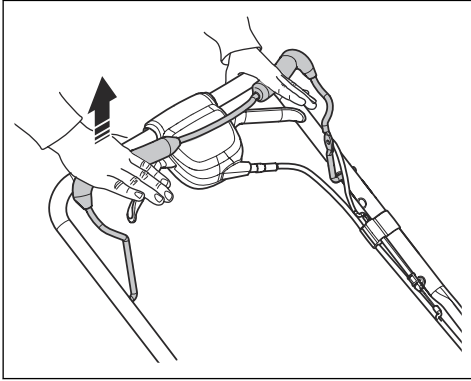
The cutting cover decreases vibrations in the product and decreases the risk of injury from the blade.

- Examine the cutting cover to make sure that there are no damages such as cracks.

To do a check of the engine brake handle

The engine brake handle stops the engine. When the engine brake handle is released, the engine stops.

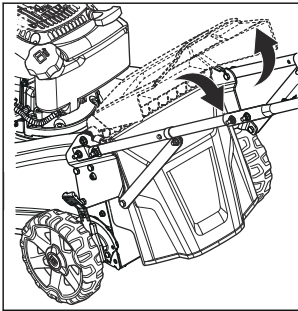
- Start the engine and then release the engine brake handle. If the engine does not stop in 3 seconds, let an approved Husqvarna service agent adjust the engine brake.



To do a check of the rear deflector

The rear deflector decreases the risk that objects eject in the direction of the operator.

- Make sure that the rear deflector is not damaged.



- Make sure that the springs that close the rear deflector are not broken.
- Replace broken springs and damaged parts.
- Make sure that the rear deflector can move smoothly on the hinges.

Muffler

The muffler keeps the noise levels to a minimum and sends the exhaust fumes away from the operator.

Do not use the product if the muffler is missing or defective. A defective muffler increases the noise level and the risk of fire.



WARNING: The muffler becomes very hot during and after use and when the engine operates at idle speed. Be careful near flammable materials and/or fumes to prevent fire.

To do a check of the muffler

- Examine the muffler regularly to make sure that it is attached correctly and not damaged.

To do a check of the oil level



CAUTION: A too low oil level can do damage to the engine. Do a check of the oil level before you start the product.

1. Put the product on level ground.
2. Remove the oil tank cap with the attached dipstick.
3. Clean the oil from the dipstick.
4. Put the dipstick fully into the oil tank to give a correct picture of the oil level.
5. Remove the dipstick.
6. Examine the oil level on the dipstick.
7. If the oil level is low, fill with engine oil and do a check of the oil level again.

Fuel safety



WARNING: Read the warning instructions that follow before you use the product.

- Do not start the product if there is fuel or engine oil on the product. Remove the unwanted fuel/oil and let the product dry.
- If you spill fuel on your clothing, change clothing immediately.
- Do not get fuel on your body, it can cause injury. If you get fuel on your body, use soap and water to remove the fuel.
- Do not start the product if the engine has a leak. Examine the engine for leaks regularly.
- Be careful with fuel. Fuel is flammable and the fumes are explosive and can cause injuries or death.
- Do not breathe in the fuel fumes, it can cause injury. Make sure that there is a sufficient airflow.
- Do not smoke near the fuel or the engine.
- Do not put warm objects near the fuel or the engine.
- Do not add the fuel when the engine is on.
- Make sure that the engine is cool before you refuel.
- Before you refuel, open the fuel tank cap slowly and release the pressure carefully.
- Do not add fuel to the engine in an indoor area. Not sufficient airflow can cause injury or death because of asphyxiation or carbon monoxide.
- Tighten the fuel tank cap fully. If the fuel tank cap is not tightened, there is a risk of fire.
- Move the product a minimum of 3 m / 10 ft from the position where you filled the tank before a start.
- Do not fill the fuel tank fully. Heat causes the fuel to expand. Keep a space at the top of the fuel tank.

Safety instructions for maintenance



WARNING: Read the warning instructions that follow before you use the product.

- The exhaust fumes from the engine contain carbon monoxide, an odourless, poisonous and very dangerous gas. Do not start the engine indoors or in closed spaces.
- Before you do the maintenance on the product, stop the engine and remove the ignition cable from the spark plug.
- Use protective gloves when you do maintenance on the cutting equipment. The blade is very sharp and cuts can easily occur.
- Accessories and changes to the product that are not approved by the manufacturer, can cause serious injury or death. Do not change the product. Always use accessories that are approved by the manufacturer.
- If the maintenance is not done correctly and regularly, the risk of injury and damage to the product increases.
- Only do the maintenance as given in this owner's manual. All other servicing must be done by an approved Husqvarna service agent.
- Let an approved Husqvarna service agent do servicing on the product regularly.
- Replace damaged, worn or broken parts.

Assembly

Introduction



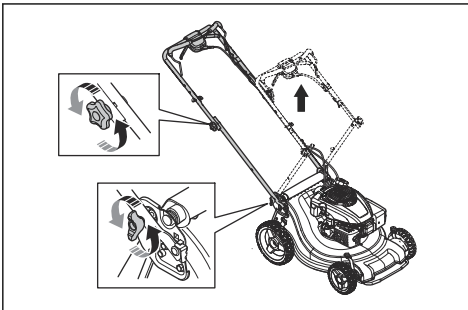
WARNING: Before you assemble the product, you must read and understand the safety chapter.



WARNING: Remove the spark plug cable from the spark plug before you assemble the product.

To assemble the handle

1. Lift the lower handle.



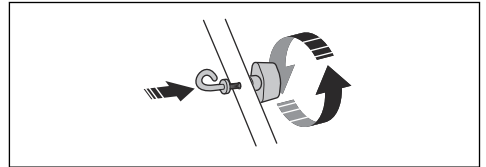
2. Align the holes at the bottom of the lower handle with the holes in the handle brackets.

Note: Select the holes that give the best operation position.

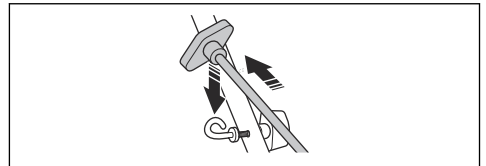
3. Tighten the lower handle knobs.
4. Lift the upper handle and align it with the lower handle.
5. Tighten the upper handle knobs fully.

To install the starter rope handle

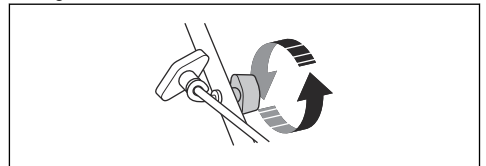
1. Attach the loop for the starter rope and the T-knob. Do not tighten fully.



2. Hold the engine brake handle against the handlebar.
3. Slowly pull out the starter rope and put it into the loop for the starter rope.



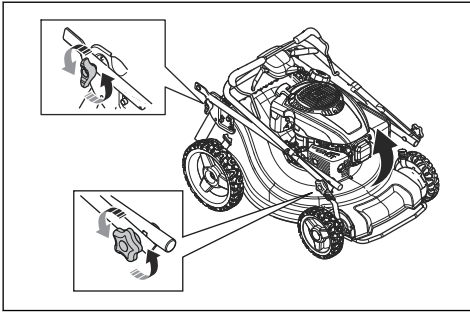
4. Tighten the T-knob.



To set the product in transport position

1. Remove the grass catcher.

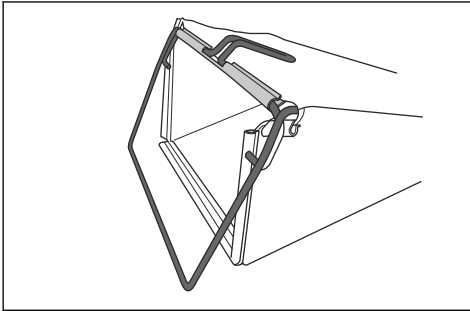
2. Loosen the lower handle knobs to unlock the handle.



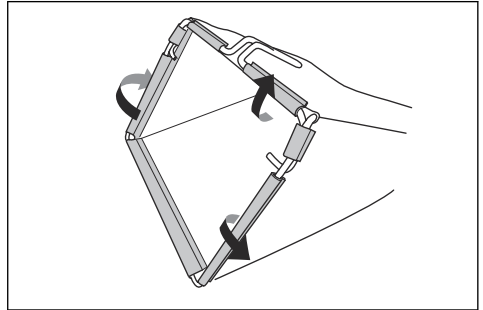
3. Fold the handle down rearward.
4. Remove the knobs and the pins on the lower handle.
5. Fold the handle forward.

To assemble the grass catcher

1. Attach the grass catcher frame to the grass bag with the rigid part of the bag on the bottom. Keep the handle of the frame out of the top of the bag.



2. Attach the grass bag to the frame with the quick-action clips.



Operation

Introduction



WARNING: Before you operate the product, you must read and understand the safety chapter.

Before you operate the product

1. Read the operator's manual carefully and make sure that you understand the instructions.
2. Examine the cutting equipment to make sure that it is correctly attached and adjusted. See *To examine the cutting equipment on page 14*.
3. Fill the fuel tank. See *To fill fuel on page 8*.
4. Fill the oil tank and do a check of the oil level. See *To do a check of the oil level on page 6*.

To fill fuel

If available, use low-emission/alkylate gasoline. If low-emission/alkylate gasoline is not available, use good quality unleaded gasoline or leaded gasoline with octane number not less than 90.



CAUTION: Do not use gasoline with an octane number less than 90 RON (87 AKI). This can cause damage to the product.

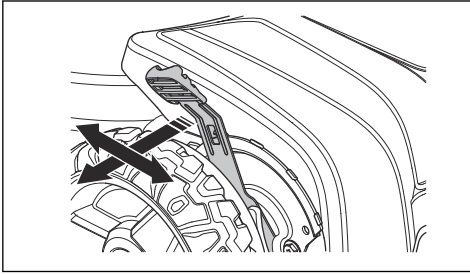
1. Open the fuel tank cap slowly to release the pressure.
2. Fill slowly with a fuel can. If you spill fuel, remove it with a cloth and let remaining fuel dry off.
3. Clean the area around the fuel tank cap.
4. Tighten the fuel tank cap fully. If the fuel tank cap is not tightened, there is a risk of fire.

5. Move the product a minimum of 3 m (10 ft) from the position where you filled the tank before a start.

To set the cutting height

The cutting height can be adjusted in 9 levels.

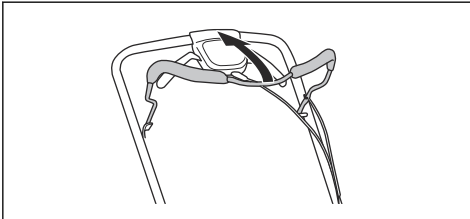
1. Push the cutting height control in the direction of the wheel and then rearward to increase the cutting height.
2. Push the cutting height control in the direction of the wheel and then forward to decrease the cutting height.



CAUTION: Do not set the cutting height too low. The blades can hit the ground if the surface of the lawn is not level.

To start the product

1. Stay behind the product.
2. Hold the engine brake handle against the handlebar.



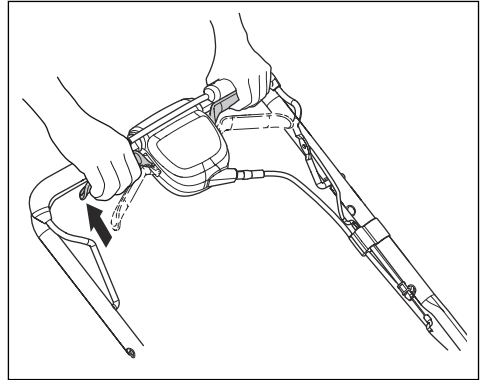
3. Hold the starter rope handle with your right hand.
4. Slowly pull out the starter rope until you feel some resistance.
5. Pull with force to start the engine.



WARNING: Do not twist the starter rope around your hand.

To use the drive on the wheels

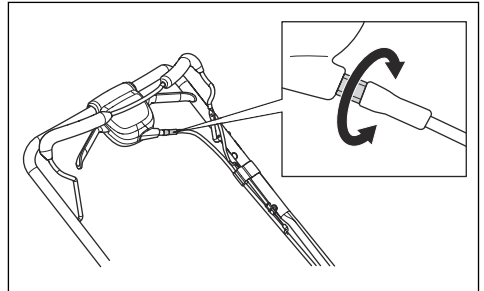
- Pull the drive levers in the direction of the handlebar.



- Before you pull the product rearward, disengage the drive and push the product forward approximately 10cm.
- Release the drive levers to disengage the drive, for example when you go near an obstacle.

To adjust the drive control cable

- Use the adjuster screw to adjust the drive control cable.

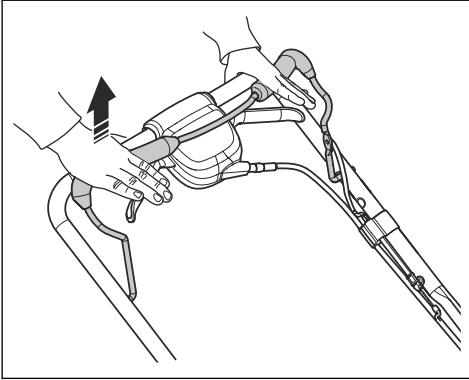


- Turn off the engine. Always disconnect the spark plug before you operate the movable parts.
- Turn the adjustment screw counterclockwise to tension the wire and increase the speed.
- Turn the adjustment screw clockwise to extend the wire and reduce speed.

To stop the product

- To stop the drive only, release the drive levers.

- To stop the engine, release the engine brake handle.

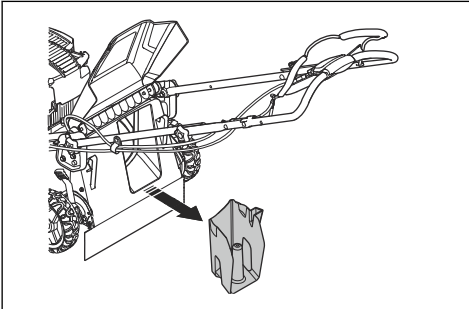


To use the product with the grass catcher

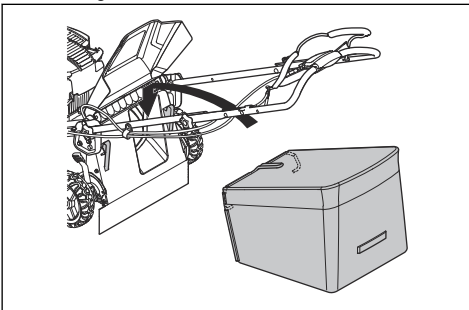


WARNING: Do not operate the product without a grass catcher installed or without the rear deflector closed. Objects can eject and cause injury to the operator.

1. Lift the rear deflector and remove the mulch plug.



2. Assemble the grass catcher, refer to *To assemble the grass catcher on page 8.*
3. Put the grass catcher on the bracket.

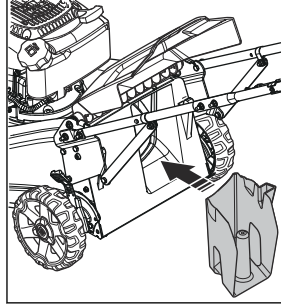


4. Release the rear deflector and put it on top of the grass bag frame.

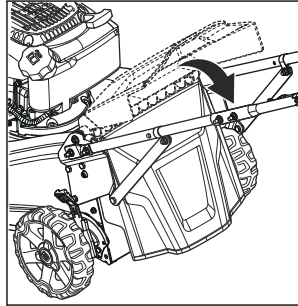
To change the product to mulching mode

The mulching mode of the product makes grass clippings smaller. The grass clippings then fall onto the lawn and scatter across the grass. Mulched grass biodegrades quickly to give nutrients for the lawn.

1. Lift the back shield and remove the grass bag, if it is installed.
2. Put the mulch plug into the collector channel.

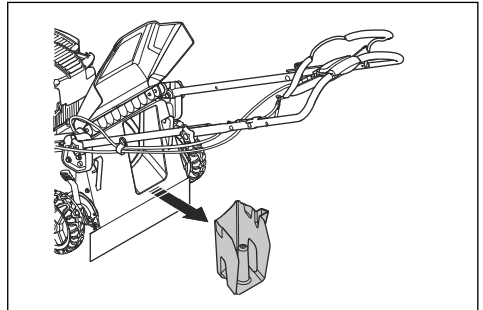


3. Let the back shield close and make sure it tightly closes against the mulch plug.

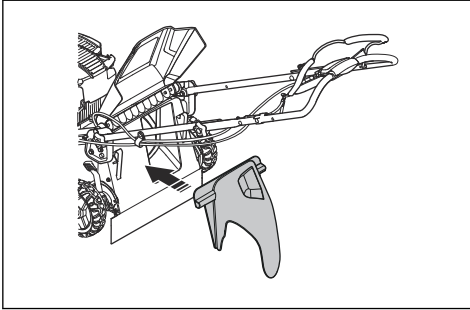


To change the product to rear-side discharge mode

1. Lift the rear deflector and remove the mulch plug.



2. Install the discharge chute.



2. Remove grass clippings from the grass catcher from below the handle.
3. Empty grass clippings from the bag with the frame handle and the bag handle.

To get a good result

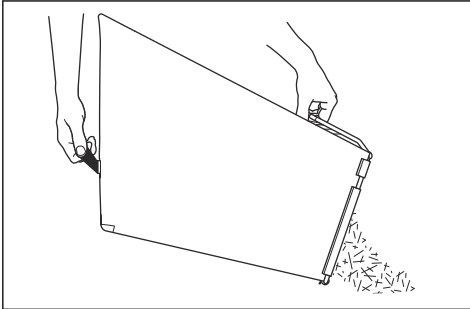
- Always use a sharp blade. A blunt blade gives an irregular result and the cut surface of the grass becomes yellow. A sharp blade also uses less energy than a blunt blade.
- Do not cut more than $\frac{1}{3}$ of the length of the grass. Cut first with the cutting height set high. Examine the result and lower the cutting height to an applicable level. If the grass is very long, drive slowly and cut 2 times if necessary.
- Cut in different directions each time to prevent stripes in the lawn.

To empty the grass catcher



CAUTION: Do not drag the bag when you empty the grass catcher to prevent wear.

1. Lift the grass catcher with the frame handle.



Maintenance

Introduction



WARNING: Before you do maintenance, you must read and understand the safety chapter.

For all servicing and repair work on the product, special training is necessary. We guarantee the availability of professional repairs and servicing. If your dealer is not a service agent, speak to them for information about the nearest service agent.

Maintenance schedule



CAUTION: Make sure that the air filter is up and not against the ground when you tilt the product. Risk of engine damage.

The maintenance intervals are calculated from daily use of the product. The intervals change if the product is not used daily.

For maintenance identified with * refer to instructions in *Safety devices on the product on page 5.*

Maintenance	Daily	Weekly	Monthly
Do a general inspection	X		
Examine the oil level	X		
Clean the product	X		

Maintenance	Daily	Weekly	Monthly
Examine the cutting equipment	X		
Examine the cutting cover *	X		
Examine the engine brake handle *	X		
Examine the blade brake control *	X		
Examine the muffler *		X	
Examine the spark plug		X	
Replace the oil (the first time after 5 h of use, then after each 50 h of use)			X
Clean or replace the air filter			X
Examine the fuel system			X

To do a general inspection

- Make sure that all nuts and screws on the product are tightened correctly.

To clean the product externally

- Use a brush to remove leaves, grass and dirt.
- Make sure that the air intake on the top of the engine is not blocked.
- Do not use a high pressure washer to clean the product.
- If you use water to clean the product, do not flush water directly on the engine.

To clean the inner surface of the cutting cover

1. Empty the fuel tank.
2. Put the product on its side with the muffler down.



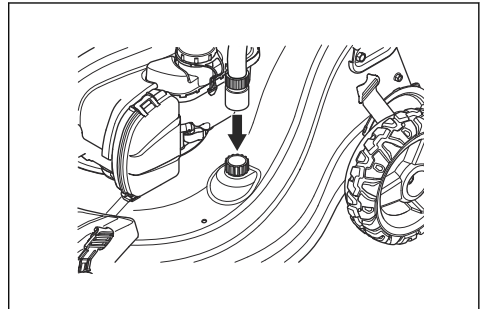
CAUTION: If the product is put with the air filter down, the engine can become damaged.

3. Hose down the inner surface of the cutting cover with water.

To use the water hose connection

1. Move the product to an area of cut grass or a different hard surface.
2. Remove the grass catcher or mulch plug from the product.
3. Close the rear deflector.

4. Connect a water hose to the water hose connection.



5. Stop the water supply and examine the water hose connection for leaks.
6. If you do not see a leak, start the engine. Let the engine run until the product is clean below the housing.
7. Stop the engine.
8. Stop the water supply and remove the hose from the water hose connection.

Note: Do not remove the water hose from the water hose connection while the engine is in operation. Water in the engine can decrease the life of the engine.

9. Start the engine and let it run for a full minute to remove remaining water from the product.

To replace the engine oil



WARNING: Engine oil is very hot directly after the engine is stopped. Let the engine become cool before you drain the engine oil. If you spill engine oil on your skin, clean with soap and water.

1. Operate the product until the fuel tank is empty.

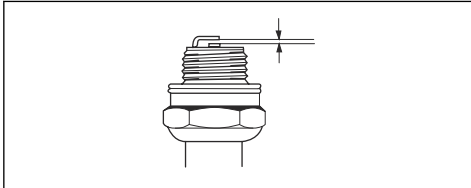
2. Remove the ignition cable from the spark plug.
3. Remove the oil tank cap.
4. Put a container below the product to collect the engine oil in.
5. Tilt the product to drain the engine oil from the oil tank.
6. Fill with new engine oil of the type recommended in *Technical data on page 19*.
7. Do a check of the oil level. Refer to *To do a check of the oil level on page 6*.

To examine the spark plug



CAUTION: Always use the recommended spark plug type. Incorrect spark plug type can cause damage to the product.

- Examine the spark plug if the engine is low on power, is not easy to start or does not operate correctly at idle speed.
- To decrease the risk of unwanted material on the spark plug electrodes, obey these instructions:
 - a) Make sure that the idle speed is correctly adjusted.
 - b) Make sure that the fuel mixture is correct.
 - c) Make sure that the air filter is clean.
- If the spark plug is dirty, clean it and make sure that the electrode gap is correct, refer to *Technical data on page 19*.



- Replace the spark plug if it is necessary.

To clean the air filter

1. Remove the air filter cover and remove the filter.
2. Hit the filter against a flat surface to make the particles fall off.



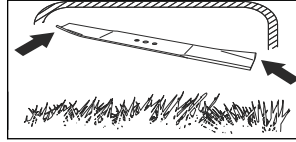
CAUTION: Do not use solvent or compressed air to clean the air filter.

3. Put the air filter back. Make sure that the air filter fully seals against the air filter holder.
4. Put the air filter cover back.

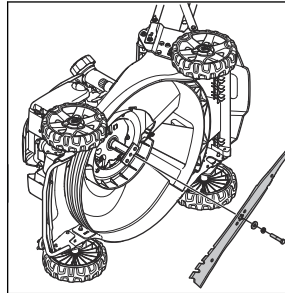
Note: An air filter that is used for a long time cannot be fully cleaned. Replace the air filter at regular intervals. Always replace a damaged air filter.

To assemble the blade

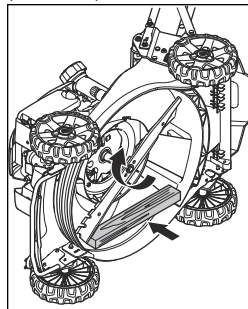
1. Put the blade adapter on the engine crankshaft. Make sure the key in the adapter and crankshaft keyway are aligned.



2. Always attach the blade with the angled ends pointing up in the direction of the engine.



3. Use a block of wood between the blade and product housing. Tighten the blade bolt and turn it clockwise.
4. Always tighten the bolt with a torque of 35-40 ft lbs (47-54 Nm).



5. Make sure the spark plug cable is disconnected from the engine.

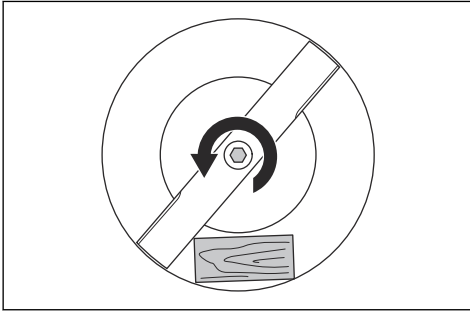


CAUTION: To prevent accidental start, always disconnect the spark plug cable and put the wire where it cannot touch the spark plug.

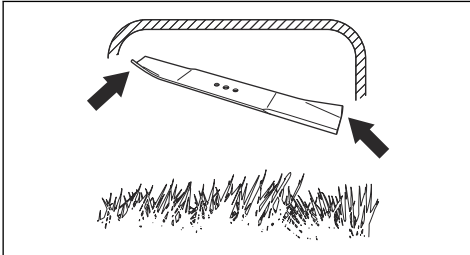
6. Pull the blade around by hand and make sure it rotates freely.

To replace the blade

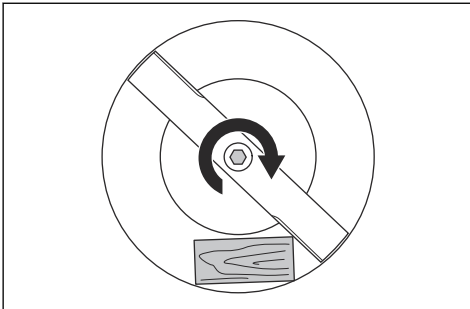
1. Lock the blade with a block of wood.



2. Remove the blade bolt.
3. Remove the blade.
4. Examine the blade support and blade bolt to see if there are damages.
5. Examine the engine shaft to make sure that it is not bent.
6. When you attach the new blade, point the angled ends of the blade in the direction of the cutting cover.



7. Make sure that the blade is aligned with the center of the engine shaft.
8. Lock the blade with a block of wood. Attach the spring washer and tighten the bolt and washer with a torque of 47-54 Nm.



9. Pull the blade around by hand and make sure that it turns freely.



WARNING: Use heavy duty gloves. The blade is very sharp and cuts can easily occur.

10. Start the product to do a test of the blade. If the blade is not correctly attached, there is vibration in the product or the cutting result is unsatisfactory.

To examine the cutting equipment



WARNING: To prevent accidental start remove the ignition cable from the spark plug.

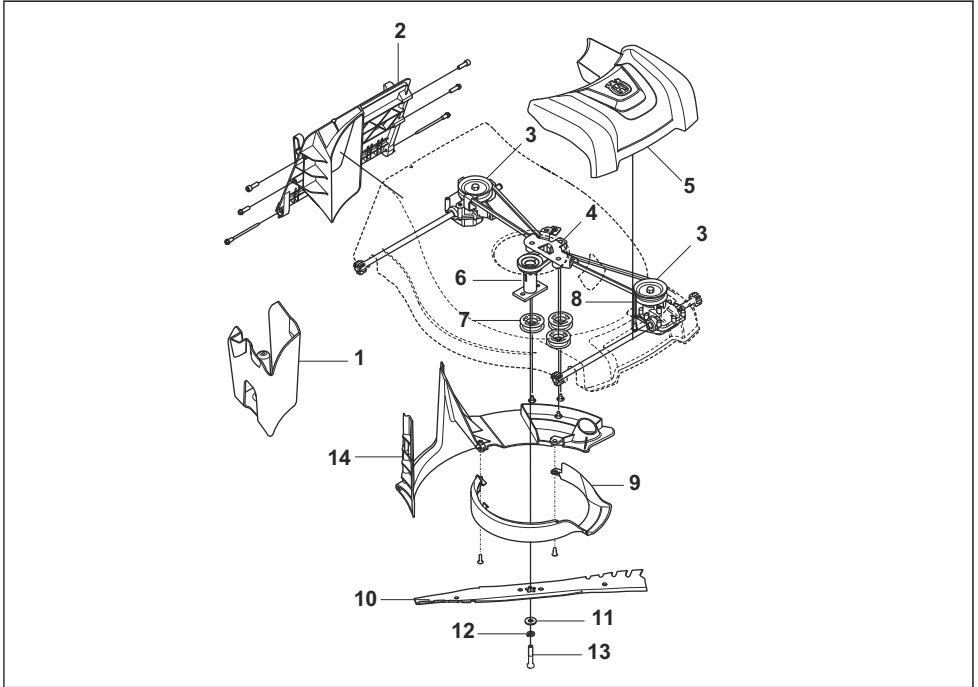


WARNING: Use protective gloves when you do maintenance on the cutting equipment. The blade is very sharp and cuts can easily occur.

1. Examine the cutting equipment for damage or cracks. Always replace a damaged cutting equipment.
2. Look at the blade to see if it is damaged or blunt.

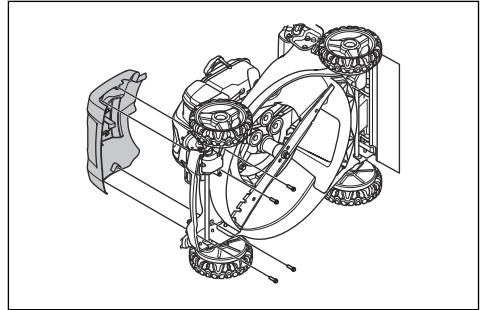
Note: It is necessary to balance the blade after it is sharpened. Let a service center sharpen, replace and balance the blade. If you hit an obstacle that causes the product to stop, replace the damaged blade. Let the service center estimate if the blade can be sharpened or must be replaced.

Transmission assembly overview



- 1. Mulch plug
- 2. Rear insert
- 3. Transmission pulley
- 4. Idler bracket
- 5. Transmission cover
- 6. Blade adapter
- 7. Idler pulley
- 8. Front belt keeper
- 9. Ring
- 10. Blade
- 11. Hard washer
- 12. Lock washer
- 13. Blade bolt
- 14. Belt cover

4. Remove the drive cover.



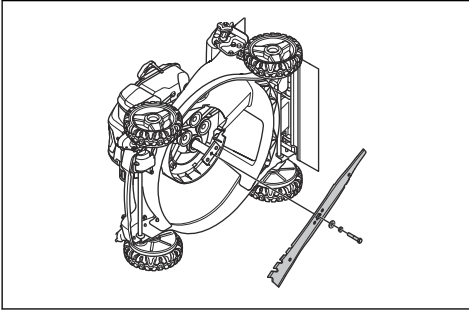
To remove the drive belt

- 1. Operate the product until the fuel tank is empty.
- 2. Remove the spark plug cap from the spark plug.
- 3. Put the product on its side with the muffler down.

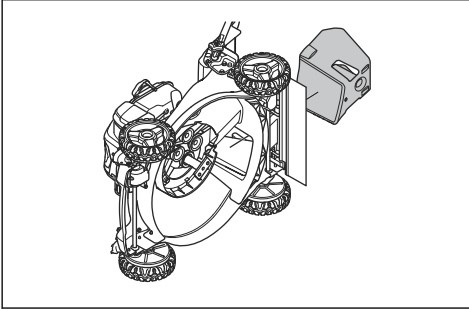


CAUTION: If the product is put with the air filter down, the engine can become damaged.

5. Remove the blade bolt, lock washer, hard washer and the blade.

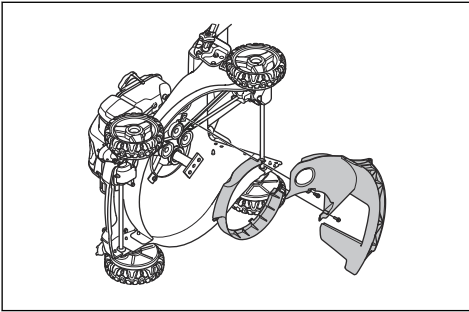


6. Remove the mulch plug.



7. Remove the rear insert.

8. Remove the belt cover and the ring.

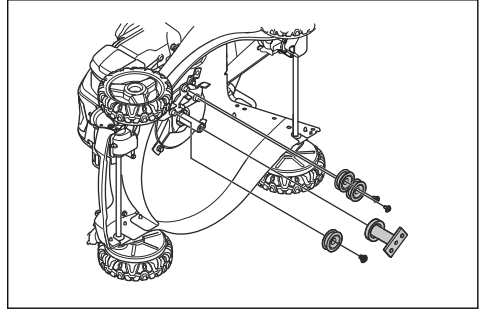


9. Disconnect the cable from the transmission and remove the idler pulley from the idler assembly.

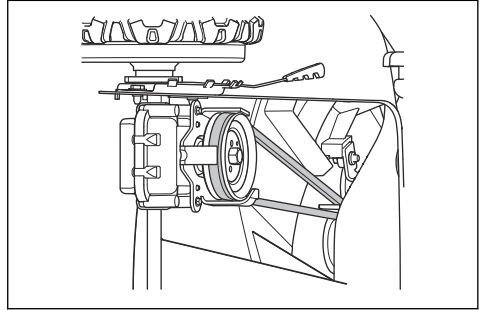
10. Remove the front belt keeper.

11. Remove the drive belt from the transmission pulley.

12. Remove the 3 idler pulleys from the idler assembly.



13. Remove the drive belt from blade adapter and the idler assembly.



14. Attach locking pliers to the input shaft of the transmission. Loosen the engine pulley with a 9/16" box wrench to remove the transmission pulley.

15. Remove the drive belt.

Troubleshooting

Problem	Possible cause	Solution
The engine does not start.	The ignition cable is not connected correctly.	Connect the ignition cable to the spark plug.
	The fuel tank is empty.	Fill the fuel tank with correct fuel type.
	There is dirt in the carburetor or fuel line.	Clean the carburetor and/or fuel line.
	The spark plug is defective.	Adjust the electrode gap, clean or replace the spark plug.
The engine does not stop.	The stop mechanism is defective.	Disconnect the ignition cable from the spark plug. Let an approved service agent repair the product.
The engine does not operate smoothly.	The ignition cable is not connected correctly.	Connect the ignition cable to the spark plug.
	There is dirt in the fuel line or the fuel has expired.	Clean the fuel line. Fill the fuel tank with new fuel of the correct type.
	There is blockage in the fuel tank cap.	Clean the fuel tank cap.
	There is water or dirt in the fuel system.	Drain the fuel tank. Fill the fuel tank with new fuel of the correct type.
	The air filter is dirty.	Clean the air filter.
	The carburetor must be adjusted.	Let a servicing dealer adjust the carburetor.
The engine becomes too hot.	The engine oil level is too low.	Fill engine oil.
	The air flow is not sufficient.	Clean the air filter and the air filter housing.
	The carburetor must be adjusted.	Let a servicing dealer adjust the carburetor.
There is misfire in the engine when it operates at high speed.	The electrode gap in the spark plug is too small.	Adjust the electrode gap.
The engine does not operate smoothly at idle speed.	The spark plug is dirty, defective or the electrode gap is too wide.	Adjust the electrode gap or replace the spark plug.
	The carburetor must be adjusted.	Adjust the carburetor.
	The air filter is dirty.	Clean the air filter.
There is too much vibration in the handle.	A blade is loose or not balanced.	Tighten the blade bolts. Replace the blades if there are damages.
	A blade is bent.	Replace the blades if there are damages.

Problem	Possible cause	Solution
The grass is not cut into mulch.	The grass is wet.	Do not operate the product when the grass is wet. Wait until the grass is dry.
	The grass is too high.	Cut first with the cutting height set high. Lower the cutting height and cut again. Cut only ½ of the cutting width at a time.
	One or more of the blades are not sufficiently sharp.	Sharpen or replace the blades.
The grass is cut irregularly.	The wheels are not in correct position.	Set the cutting height at the same level for all 4 wheels.
	One or more of the blades are not sufficiently sharp.	Sharpen or replace the blades.
The drive system does not operate correctly	The drive belt is not sufficiently tight or there is dirt on the pulleys or drive belt.	Let an approved service agent do maintenance on the drive system.

Transportation, storage and disposal

Transportation and storage

- For storage and transportation of the product and fuel, make sure that there are no leaks or fumes. Sparks or open flames, for example from electrical devices or boilers, can start a fire.
- Always use approved containers for storage and transportation of fuel.
- Empty the fuel tank before you put the product in storage for a long period of time. Discard the fuel at an applicable disposal location
- Safely attach the product during transportation to prevent damage and accidents.
- Keep the product in a locked area to prevent access for children or persons that are not approved.
- Keep the product in a dry and frost free area.

Disposal

- Obey the local recycling requirements and applicable regulations.
- Discard all chemicals, such as engine oil or fuel, at a service center or at an applicable disposal location.
- When the product is no longer in use, send it to a Husqvarna dealer or discard it at a recycling location.

Technical data

Technical data

	L 321AHX
Engine	
Brand	Honda
Displacement, cu.in/cm ³	11.60/190
Speed, rpm	2900-3200
Nominal engine output, kW/hp @ rpm ¹	3.8/5.1 @ 2900-3200
Ignition system	
Spark plug	NGK BPR5ES
Electrode gap, in/mm	0.028/0.7
Fuel and lubrication system	
Fuel, unleaded, minimum octane number	90 RON / 87 AKI
Fuel tank capacity, US gal l	0.27/1.02
Oil tank capacity, US gal/l	0.14/0.53
Engine oil ²	SAE 30 / SAE 10W-30
Weight	
With empty tanks, lb/kg	93/42.2
Noise emissions ³	
Sound power level, measured dB (A)	95
Sound power level, guaranteed L _{WA} dB (A)	96
Sound levels ⁴	
Sound pressure level at the operator's ear, dB (A)	85
Vibration levels ⁵	
Handle, m/s ² with grass catcher/without grass catcher	7/7
Cutting equipment	

¹ The power rating of the engine indicated is the average net output (at specified rpm) of a typical production engine for the engine model measured to SAE standard J1349/ISO1585. Mass production engines may differ from this value. Actual power output for the engine installed on the final product will depend on the operating speed, environmental conditions and other values.

² Use engine oil of quality SJ or higher. See the viscosity chart in the engine manufacturer's manual and select the best viscosity based on the expected outside temperature.

³ Noise emissions in the environment measured as sound power (L_{WA}) in conformity with EC directive 2000/14/EC.

⁴ Noise pressure level according to ISO 5395. Reported data for noise pressure level has a typical statistical dispersion (standard deviation) of 1.2 dB (A).

⁵ Vibration level according to ISO 5395. Reported data for vibration level has a typical statistical dispersion (standard deviation) of 0.2 m/s².

	L 321AHX
Cutting height, in/mm	1.0-4.0/25.4-101.6
Cutting width, in/mm	21/530
Blade	
Article number	586 85 96-02
Grass catcher capacity, ft ³ /l	2.3/65
Drive	
Speed, mph/km/h	0-3/0-4.8

Contenido

Introducción.....	21	Mantenimiento.....	30
Seguridad.....	23	Solución de problemas.....	36
Montaje.....	26	Transporte, almacenamiento y eliminación de residuos.....	37
Funcionamiento.....	27	Datos técnicos.....	38

Introducción

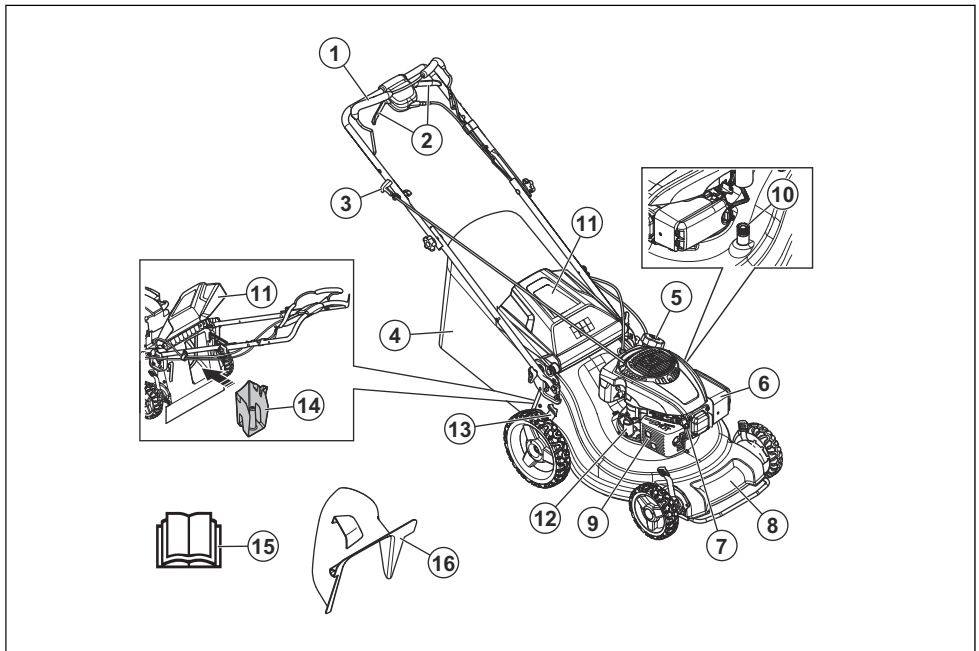
Descripción del producto

El producto es un cortacésped motocultor propulsado con motor de combustión. El césped se acumula en un recogedor de césped. Quite el recogedor de césped para descargar el césped por la parte trasera. Instale un kit de trituración para cortar el césped y convertirlo en fertilizante.

Uso específico

Utilice el producto para cortar el césped en jardines privados. No utilice el producto para otras tareas.

Descripción general del producto



- | | |
|--|---|
| 1. Palanca de freno del motor | 7. Bujía |
| 2. Palancas de transmisión | 8. Cubierta de la unidad |
| 3. Empuñadura de la cuerda de arranque | 9. Silenciador |
| 4. Recogedor de césped | 10. Conexión de manguera de agua |
| 5. Tapa del depósito de combustible | 11. Deflector trasero |
| 6. Filtro de aire | 12. Varilla de nivel/depósito de aceite |

- 13. Control de altura de corte
- 14. Conector del mantillo
- 15. Manual del usuario
- 16. Conducto de expulsión

Símbolos en la máquina



ADVERTENCIA: Este producto puede ser peligroso y provocar daños graves o fatales al operador o a otras personas. Tenga cuidado y utilice el producto correctamente.



Lea atentamente el manual del usuario y asegúrese de que entiende las instrucciones antes de usar el producto.



Rápido



Lento



Mantenga las manos y los pies alejados de la pieza giratoria.



Mantenga a las personas y animales a una distancia de seguridad del área de trabajo.



Tenga cuidado al operar el producto hacia atrás. Mire hacia atrás y hacia abajo para ver si hay niños pequeños, animales u otros riesgos que puedan hacerlo caer.



El uso del producto en una pendiente puede ser peligroso.



Mantenga las manos y los pies alejados de las cuchillas giratorias.



Tenga cuidado con los objetos que puedan salir despedidos o producir algún impacto por efectos de rebote.



Use protección auricular aprobada.

Tenga en cuenta: Otros símbolos o etiquetas del producto hacen referencia a requisitos de certificación para otras zonas comerciales.

Etiqueta en el producto



Mantenga las manos y los pies alejados de las cuchillas giratorias.

Propuesta 65 de California

! ¡ADVERTENCIA!

Los gases de escape del motor de este producto contienen sustancias químicas conocidas en el Estado de California como causantes de cáncer, defectos congénitos y otros daños reproductivos.

Responsabilidad del fabricante

Como se menciona en las leyes de responsabilidad del fabricante, no nos hacemos responsables de los daños que cause nuestro producto si:

- el producto se repara incorrectamente
- el producto se repara con piezas que no son del fabricante o que este no autoriza
- el producto tiene un accesorio que no es del fabricante o que este no autoriza
- el producto no se repara en un centro de servicio autorizado o por una autoridad aprobada.

Seguridad

Definiciones de seguridad

Las advertencias, precauciones y notas se utilizan para señalar las piezas particularmente importantes del manual.



ADVERTENCIA: Se utilizan para señalar el riesgo de lesiones graves o mortales para el operador o para aquellos que se encuentren cerca si no se siguen las instrucciones del manual.



AVISO: Se utilizan para señalar el riesgo de dañar la máquina, otros materiales o el área adyacente si no se siguen las instrucciones del manual.

Tenga en cuenta: Se utilizan para entregar más información necesaria en situaciones particulares.

Instrucciones generales de seguridad



ADVERTENCIA: Lea atentamente las instrucciones de advertencia siguientes antes de usar el producto.

- Este producto es peligroso si se usa de manera incorrecta o si no se tiene cuidado. Se pueden producir lesiones o la muerte si no se obedecen las instrucciones de seguridad.
- En este producto se genera un campo electromagnético durante su funcionamiento. Este campo puede, en determinadas circunstancias, interferir con implantes médicos activos o pasivos. Para reducir el riesgo de daños graves o mortales, recomendamos que las personas con implantes médicos consulten a su médico y al fabricante del implante médico antes de usar este producto.
- Sea siempre cuidadoso y use el sentido común. Si no está seguro de cómo utilizar el producto en una situación en particular, deténgase y hable con su proveedor Husqvarna antes de continuar.
- Tenga en cuenta que el operador será responsable de los accidentes que involucren a otras personas o su propiedad.
- Mantenga la máquina limpia. Asegúrese de que puede leer señales y etiquetas claramente.

- No permita a nadie usar el producto a menos que esté seguro de que leyeron y comprendieron el contenido del manual de usuario.
- No deje que un niño utilice el producto.
- Mantenga a los niños fuera del área de trabajo. Debe haber un adulto responsable en todo momento.
- No permita que una persona que no conozca las instrucciones utilice el producto.
- Siempre esté pendiente de una persona que utilice el producto si es que tiene capacidades físicas o mentales reducidas. Debe haber un adulto responsable en todo momento.
- No utilice el producto si está cansado, enfermo o bajo la influencia de alcohol, drogas o medicamentos. Esto afecta de manera negativa su capacidad visual, de alerta, coordinación y juicio.
- No utilice el producto si se encuentra defectuoso.
- No modifique este producto ni lo utilice si parece haber sido modificado por otros.

Seguridad en el área de trabajo



ADVERTENCIA: Lea atentamente las instrucciones de advertencia siguientes antes de usar el producto.

- Retire objetos tales como ramas y piedras del área de trabajo antes de utilizar el producto.
- Los objetos que se golpean contra el equipo de corte podrían salir expulsados y provocar daños a personas y objetos. Mantenga a las personas y animales a una distancia de seguridad del producto.
- Nunca utilice el producto en condiciones climáticas adversas, tales como niebla, lluvia, vientos fuertes, frío intenso o riesgo de caída de rayos. El uso del producto en condiciones climáticas adversas o en lugares húmedos o mojados resulta agotador. Las condiciones climáticas adversas pueden provocar condiciones peligrosas, como superficies resbaladizas.
- Tenga cuidado con personas, objetos y situaciones que puedan impedir el funcionamiento seguro del producto.
- Tenga cuidado con obstáculos, como raíces, piedras, ramas, fosos y zanjas. El césped alto puede ocultar obstáculos.
- El corte del césped en pendientes puede ser peligroso. No utilice el producto en suelos con pendientes de más de 15°.

- Utilice el producto de lado a lado en las pendientes. No lo mueva hacia arriba y hacia abajo.
- Tenga cuidado al pasar cerca de esquinas ocultas y objetos que puedan obstaculizar la visión.

Seguridad en el trabajo



ADVERTENCIA: Lea atentamente las instrucciones de advertencia siguientes antes de usar el producto.

- Utilice este producto solamente para cortar césped. No se permite el uso en otras tareas.
- Utilice equipo de protección personal. Consulte *Equipo de protección personal en la página 24*.
- Asegúrese de saber cómo detener el motor rápidamente en caso de emergencia.
- Nunca arranque el motor en un espacio cerrado o cerca de material inflamable. Los gases de escape salen calientes del motor y pueden contener chispas que podrían iniciar un incendio.
- No utilice el producto a menos que la cuchilla y todas las cubiertas estén fijadas correctamente. Si la cuchilla está fijada de manera incorrecta, podría soltarse y causar daños personales.
- Asegúrese de que la cuchilla no golpee objetos, como piedras y raíces. Esto puede provocar daños a la cuchilla y doblar el eje del motor. Si el eje se dobla, se producirán vibraciones excesivas y habrá un riesgo muy alto de que la cuchilla se afloje.
- Si la cuchilla golpea un objeto o si se producen vibraciones, detenga el producto de inmediato. Desconecte el cable de encendido de la bujía. Examine el producto en busca de daños. Repare los daños o solicite a un taller de servicio autorizado que realice la reparación.
- Nunca fije la palanca de freno del motor de forma permanente al mango cuando el motor esté en marcha.
- Coloque el producto en una superficie plana y estable, y póngalo en marcha. Asegúrese de que la cuchilla no golpee el suelo u otros objetos.
- Siempre manténgase detrás del producto cuando lo use.
- Haga que todas las ruedas permanezcan sobre el suelo y mantenga las dos manos en el mango cuando utilice el producto. Mantenga las manos y los pies alejados de las hojas giratorias.
- No incline el producto cuando el motor esté en marcha.
- Tenga cuidado cuando tire el producto hacia atrás.
- Nunca levante el producto cuando el motor esté en marcha. Si se ve obligado a levantar el producto, en primer lugar, apague el motor y desconecte el cable de encendido de la bujía.
- No camine hacia atrás cuando utilice el producto.
- Detenga el motor cuando se desplace en áreas sin césped, como en caminos de grava, piedra y asfalto.

- No corra con el producto cuando el motor esté en marcha. Siempre camine cuando utilice el producto.
- Detenga el motor antes de cambiar la altura de corte. Nunca haga ajustes con el motor en marcha.
- No deje el producto desatendido con el motor en marcha. Detenga el motor y asegúrese de que el equipo de corte no gire.

Instrucciones de seguridad para el funcionamiento

Equipo de protección personal



ADVERTENCIA: Lea atentamente las instrucciones de advertencia siguientes antes de usar el producto.

- El equipo de protección personal no puede impedir el riesgo de lesiones, pero disminuirá el grado de lesión si ocurre un accidente. Permita que su distribuidor le ayude seleccionar el equipo adecuado.
- Utilice protectores auriculares si el nivel de ruido es superior a 85 dB.
- Utilice botas o zapatos antideslizantes resistentes. No utilice zapatos abiertos ni trabaje con los pies descalzos.
- Utilice pantalones largos y gruesos.
- Utilice guantes protectores cuando sea necesario, por ejemplo, cuando fije, examine o limpie el equipo de corte.

Dispositivos de seguridad en el producto



ADVERTENCIA: Lea atentamente las instrucciones de advertencia siguientes antes de usar el producto.

- No utilice un producto con dispositivos de seguridad defectuosos.
- Revise los dispositivos de seguridad de forma regular. Si los dispositivos de seguridad están defectuosos, comuníquese con su taller de servicio Husqvarna.

Para comprobar la cubierta de corte

La cubierta de corte reduce las vibraciones del producto y el riesgo de lesiones ocasionadas por la cuchilla.

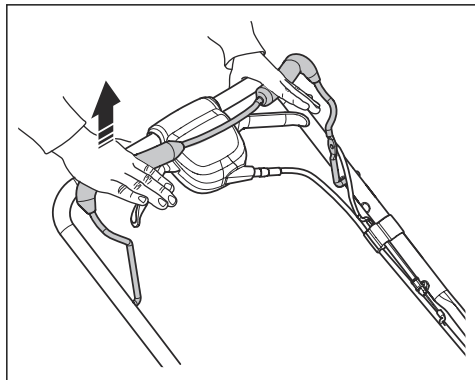
- Examine la cubierta de corte para asegurarse de que no haya daños, por ejemplo, grietas.

Para revisar la palanca de freno del motor

La palanca de freno del motor detiene el motor. Cuando suelta la palanca de freno del motor, el motor se detiene.

- Arranque el motor y, a continuación, suelte la palanca de freno del motor. Si el motor no se detiene en un lapso de 3 segundos, solicite a taller de servicio Husqvarna aprobado que ajuste el freno del motor.

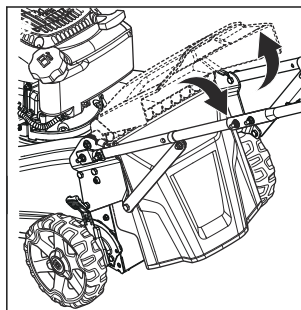
Tenga cuidado cerca de materiales o vapores inflamables para prevenir incendios.



Para revisar el deflector trasero

El deflector trasero disminuye el riesgo de que salgan expulsados objetos hacia el operador.

- Asegúrese de que el deflector trasero no esté dañado.



- Asegúrese de que los muelles que cierran el deflector trasero no estén rotos.
- Si los resortes están rotos o las piezas están dañadas, cámbielos.
- Asegúrese de que el deflector trasero se pueda mover sin dificultad en las bisagras.

Silenciador

El silenciador mantiene los niveles de ruido al mínimo y envía los gases de escape lejos del operador.

No utilice el producto si el silenciador no está instalado o está defectuoso. Un silenciador defectuoso aumenta el nivel de ruido y el riesgo de incendio.



ADVERTENCIA: El silenciador se calienta mucho durante y después del uso y cuando el motor funciona en régimen de ralentí.

Para comprobar el silenciador

- Examine el silenciador con regularidad para asegurarse de que está instalado correctamente y que no esté dañado.

Para comprobar el nivel de aceite



AVISO: Un nivel de aceite demasiado bajo puede dañar el motor. Revise el nivel de aceite antes de utilizar el producto.

1. Coloque el producto en un terreno plano.
2. Retire el tapón del depósito de aceite junto con la varilla de nivel incluida.
3. Limpie el aceite de la varilla de nivel.
4. Vuelva a colocar la varilla de nivel completa en el depósito de aceite para tener una idea correcta del nivel de aceite.
5. Quitó la varilla de nivel.
6. Examine el nivel de aceite con la varilla de nivel.
7. Si el nivel de aceite es bajo, llene con aceite de motor y revise nuevamente.

Seguridad de combustible



ADVERTENCIA: Lea atentamente las instrucciones de advertencia siguientes antes de usar el producto.

- No arranque el producto si hay combustible o aceite de motor en el producto. Quite el combustible o aceite no deseado y deje secar el producto.
- Si derrama combustible en su ropa, cámbiese la ropa inmediatamente.
- No permita que le caiga combustible en el cuerpo, ya que puede causar lesiones. Si le cae combustible en el cuerpo, utilice jabón y agua para quitarlo.
- No arranque el producto si el motor tiene una fuga. Examine frecuentemente el motor en busca de fugas.
- Tenga cuidado con el combustible. El combustible es inflamable y los gases son explosivos y pueden causar lesiones graves o fatales.
- No respire los gases del combustible, ya que pueden causar lesiones. Asegúrese de que haya suficiente flujo de aire.
- No fume cerca del combustible o del motor.
- No coloque objetos calientes cerca del combustible o del motor.
- No agregue combustible cuando el motor esté en marcha.
- Asegúrese de que el motor se enfríe antes de llenar el depósito de combustible.

- Antes de llenar el depósito de combustible, abra lentamente la tapa del depósito de combustible y libere la presión con cuidado.
- No agregue combustible al motor en un área interior. Un flujo de aire insuficiente puede causar lesiones graves o fatales por asfixia o debido al monóxido de carbono.
- Apriete bien la tapa del depósito de combustible. Si no aprieta la tapa del depósito de combustible, se genera un riesgo de incendio.
- Mueva el producto a un mínimo de 3 m/10 pies de la posición en la que llenó el depósito antes de ponerlo en marcha.
- No llene el depósito de combustible completamente. El calor provoca que el combustible se expanda. Deje espacio en la parte superior del depósito de combustible.

Instrucciones de seguridad para el mantenimiento



ADVERTENCIA: Lea atentamente las instrucciones de advertencia siguientes antes de usar el producto.

- Los gases de escape del motor contienen monóxido de carbono, un gas inodoro, tóxico y muy peligroso.

No arranque el motor en interiores o en espacios cerrados.

- Antes de realizar el mantenimiento del producto, detenga el motor y quite el cable de encendido de la bujía.
- Utilice guantes protectores cuando realice tareas de mantenimiento en el equipo de corte. La hoja está muy afilada y se pueden producir cortes con mucha facilidad.
- Accesorios y modificaciones en el producto que no estén aprobados por el fabricante pueden causar lesiones graves o la muerte. No modifique el producto. Siempre utilice accesorios aprobados por el fabricante.
- Si el mantenimiento no se realiza de manera correcta y regular, aumenta el riesgo de sufrir lesiones y causar daños en el producto.
- Solo lleve a cabo el mantenimiento como se indica en este manual del propietario. Todos los demás trabajos de mantenimiento deben llevarse a cabo en un taller de servicio Husqvarna aprobado..
- Permita que un taller de servicio Husqvarna aprobado realice trabajos de mantenimiento en el producto con regularidad.
- Cambie todas las piezas dañadas, desgastadas o rotas.

Montaje

Introducción



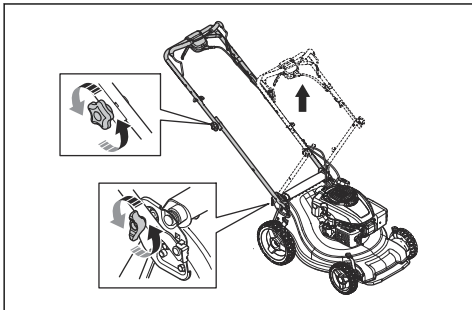
ADVERTENCIA: Antes de montar el producto, debe leer y entender el contenido del capítulo sobre seguridad.



ADVERTENCIA: Retire el cable de la bujía de la bujía antes de montar el producto.

Para montar el mango

1. Levante el mango inferior.



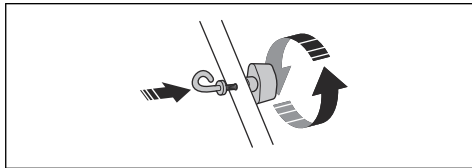
2. Alinee los orificios de la parte inferior del mango inferior con los orificios de los soportes del mango.

Tenga en cuenta: Seleccione los orificios que permitan la mejor posición para la operación.

3. Apriete las perillas del mango inferior.
4. Levante el mango superior y alinéelo con el mango inferior.
5. Apriete las perillas del mango superior por completo.

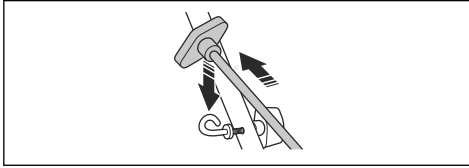
Para instalar la empuñadura de la cuerda de arranque

1. Fije el ojal para la cuerda de arranque y la perilla T. No lo apriete completamente.

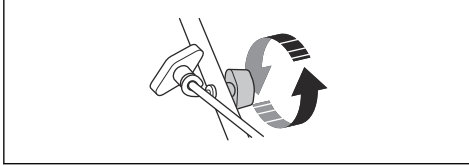


2. Sujete la palanca de freno del motor contra el manillar.

3. Tire lentamente de la cuerda de arranque y colóquela en su ojal.

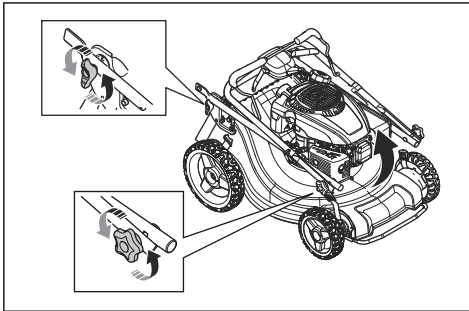


4. Apriete la perilla T.



Para poner el producto en posición de transporte

1. Retire el recogedor de césped.
2. Afloje las perillas del mango inferior para desbloquear el mango.

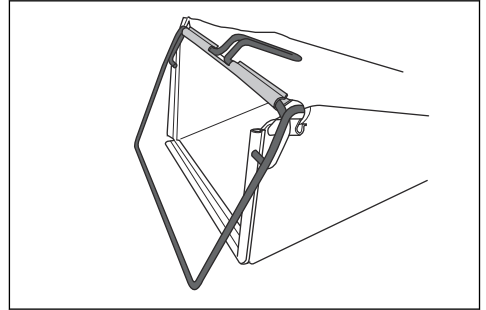


3. Doble el mango hacia abajo y hacia atrás.

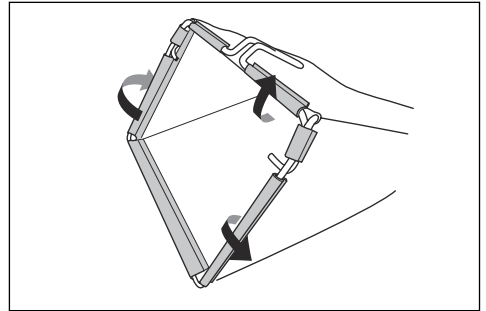
4. Quite las perillas y los pasadores del mango inferior.
5. Pliegue el mango hacia delante.

Para montar el recogedor de césped

1. Instale el bastidor del recogedor de césped en la bolsa para césped con la parte rígida de la bolsa en la parte inferior. Mantenga el mango del bastidor fuera de la parte superior de la bolsa.



2. Fije la bolsa para césped en el bastidor con los clips de acción rápida.



Funcionamiento

Introducción



ADVERTENCIA: Antes de utilizar el producto, debe leer y entender el capítulo sobre seguridad.

Antes de usar el producto

1. Lea atentamente el manual del usuario y asegúrese de entender las instrucciones.
2. Examine el equipo de corte para asegurarse de que esté conectado y ajustado correctamente. Consulte *Para examinar el equipo de corte en la página 33*.
3. Llene el depósito de combustible. Consulte *Para abastecer de combustible en la página 27*.

4. Llene el depósito de aceite y revise el nivel de aceite. Consulte *Para comprobar el nivel de aceite en la página 25*.

Para abastecer de combustible

Si es posible, utilice gasolina de bajas emisiones/alquilato. Si no dispone de gasolina de bajas emisiones o alquilato, utilice gasolina con o sin plomo de buena calidad con un octanaje superior a 90.



AVISO: No utilice gasolina con un octanaje inferior a 90 RON (87 AKI). Esto puede provocar daños al producto.

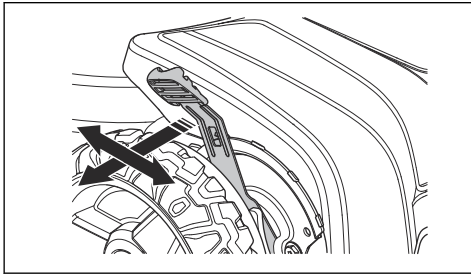
1. Abra lentamente la tapa del depósito de combustible para liberar la presión.

2. Llène lentamente con un bidón de combustible. Si derrama combustible, límpielo con un paño y deje que se sequen los restos.
3. Limpie el área alrededor del tapón del depósito de combustible.
4. Apriete bien la tapa del depósito de combustible. Si no aprieta la tapa del depósito de combustible, se genera un riesgo de incendio.
5. Mueva el producto a un mínimo de 3 m (10 pies) de la posición en la que se llenó el depósito antes de empezar a usarlo.

Ajuste de la altura de corte

La altura de corte puede ajustarse en 9 niveles.

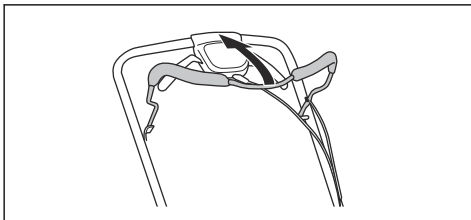
1. Presione el control de altura de corte hacia la rueda y, a continuación, hacia atrás para aumentar la altura de corte.
2. Presione el control de altura de corte hacia la rueda y, a continuación, hacia delante para reducir la altura de corte.



AVISO: No ajuste la altura de corte a un nivel demasiado bajo. Las cuchillas pueden golpear el suelo si la superficie del césped no está nivelada.

Para poner en marcha la máquina

1. Manténgase detrás del producto.
2. Sujete la palanca de freno del motor contra el manillar.



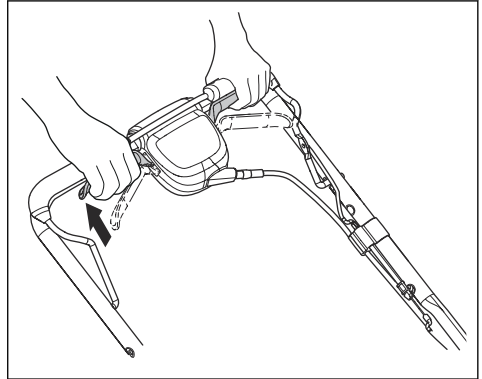
3. Sujete la empuñadura de la cuerda de arranque con la mano derecha.
4. Tire lentamente de la cuerda de arranque hasta sentir cierta resistencia.
5. Tire con fuerza para arrancar el motor.



ADVERTENCIA: No se enrolle la cuerda de arranque en la mano.

Para usar la transmisión de las ruedas

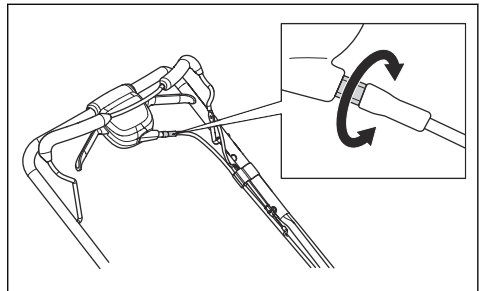
- Tire de las palancas de transmisión en la dirección del manillar.



- Antes de tirar el producto hacia atrás, desacople la transmisión y empuje el producto hacia delante aproximadamente 10 cm.
- Suelte las palancas de transmisión para desacoplar la transmisión, por ejemplo, cuando se acerque a un obstáculo.

Para ajustar el cable de control de la transmisión

- Utilice el tornillo de ajuste para ajustar el cable de control de la transmisión.

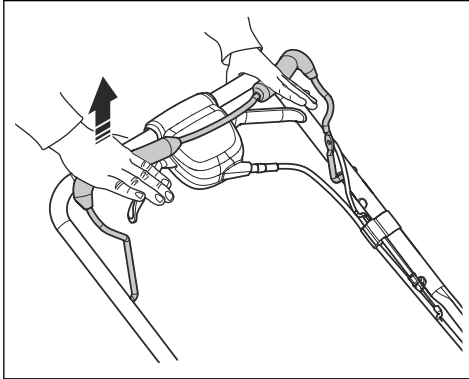


- Apague el motor. Siempre desconecte la bujía antes de utilizar las piezas móviles.
- Gire el tornillo de ajuste hacia la izquierda para tensar el cable y aumentar la velocidad.
- Gire el tornillo de ajuste hacia la derecha para extender el cable y reducir la velocidad.

Para detener el producto

- Para detener solo la transmisión, suelte las palancas de la transmisión.

- Para detener el motor, suelte la palanca de freno del motor.

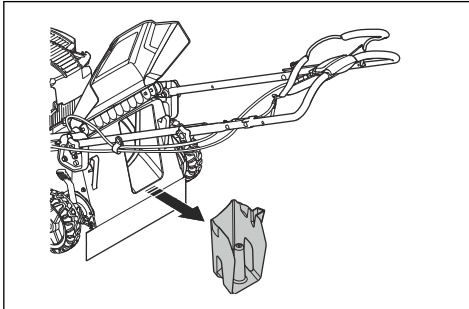


Para utilizar el producto con el recogedor de césped



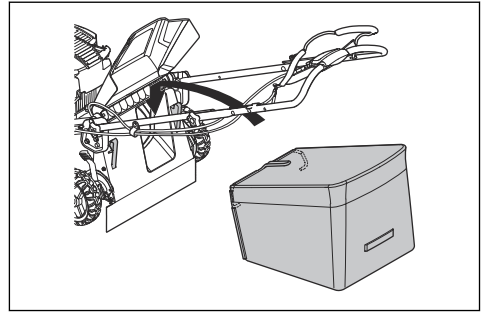
ADVERTENCIA: No haga funcionar el producto sin el recogedor de césped instalado o sin el deflector trasero cerrado. Pueden salir expulsados objetos que provoquen lesiones al operador.

1. Levante el deflector trasero y quite el conector de mantillo.



2. Monte el recogedor de césped, consulte *Para montar el recogedor de césped en la página 27.*

3. Coloque el recogedor de césped en el soporte.

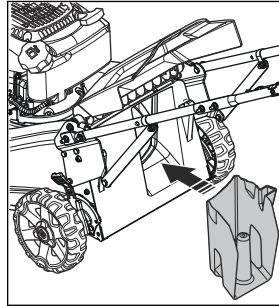


4. Libere el deflector trasero y colóquelo encima del bastidor de la bolsa para césped.

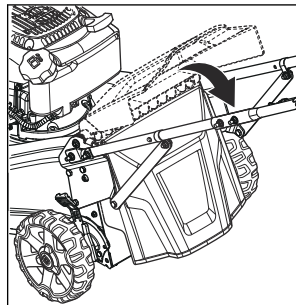
Para cambiar el producto a modo de trituración

El modo de trituración del producto hace que los recortes de hierba sean más pequeños. De esta forma, los recortes caen sobre el césped y se dispersan sobre él. La hierba triturada se biodegrada rápidamente para proporcionar nutrientes al césped.

1. Levante la protección trasera y retire la bolsa para césped, si está instalada.
2. Instale el conector de mantillo en el canal colector.

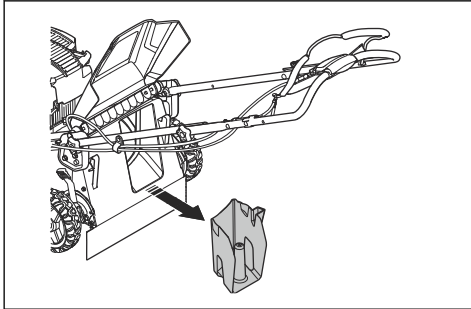


3. Deje que la protección trasera se cierre y asegúrese de que esté firmemente cerrada contra el conector de mantillo.

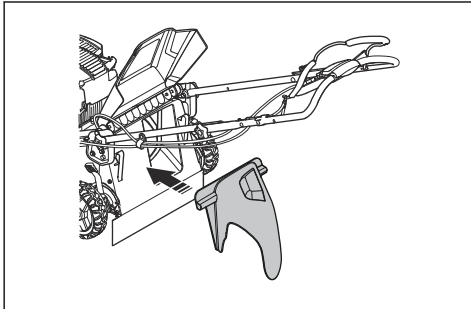


Para cambiar el producto al modo de descarga lateral trasero

1. Levante el deflector trasero y quite el conector de mantillo.



2. Instale el conducto de expulsión.

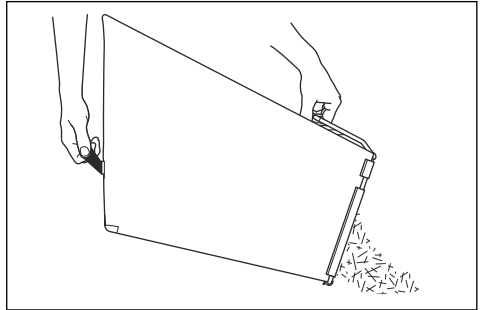


Para vaciar el recogedor de césped



AVISO: No arrastre la bolsa cuando vacíe el recogedor de césped para evitar que se desgaste.

1. Levante el recogedor de césped con el mango del bastidor.



2. Retire la hierba cortada del recogedor de césped de debajo del mango.
3. Vacíe la hierba cortada de la bolsa con el mango del bastidor y el mango de la bolsa.

Para conseguir un buen resultado

- Utilice siempre una cuchilla afilada. Si usa una cuchilla desafilada, obtendrá un resultado irregular y la superficie de corte del césped adquirirá un tono amarillo. Además, con una cuchilla afilada se usa menos energía que con una desafilada.
- No corte más de $\frac{1}{3}$ de la longitud del césped. Corte primero con el ajuste de altura de corte alto. Examine el resultado y baje la altura de corte a un nivel pertinente. Si el césped está demasiado largo, trabaje lentamente y corte dos veces si es necesario.
- Corte en diferentes direcciones cada vez para evitar crear rayas en el césped.

Mantenimiento

Introducción



ADVERTENCIA: Antes de realizar el mantenimiento, debe leer y entender el capítulo sobre seguridad.

Para todos los trabajos de mantenimiento y reparación del producto, se requiere capacitación especial. Garantizamos la disponibilidad de trabajos de mantenimiento y reparación profesionales. Si el concesionario no cuenta con un taller de servicio, pídale información acerca del taller de servicio más cercano.

Programa de mantenimiento



AVISO: Asegúrese de que el filtro de aire esté hacia arriba y no contra el suelo cuando incline el producto. Riesgo de daños para el motor.

Los intervalos de mantenimiento se calculan a partir del uso diario del producto. Los intervalos cambian si el producto no se utiliza a diario.

Para el mantenimiento que se identifica con *, consulte las instrucciones que se proporcionan en *Dispositivos de seguridad en el producto en la página 24*.

Mantenimiento	Diario	Una vez por semana	Mensual
Realice una inspección general.	X		
Revise el nivel de aceite	X		
Limpie el producto.	X		
Examine el equipo de corte.	X		
Examine la cubierta de corte.*	X		
Examine la palanca de freno del motor*	X		
Examine el control de freno de la cuchilla*	X		
Examine el silenciador*		X	
Examine la bujía		X	
Cambie el aceite (la primera vez después de 5 horas de uso, y posteriormente, cada 50 horas de uso)			X
Limpie o reemplace el filtro de aire			X
Examine el sistema de combustible			X

Para hacer una inspección general

- Asegúrese de que todas las tuercas y los tornillos del producto estén apretados de forma adecuada.

Para limpiar el producto externamente

- Utilice un cepillo para retirar las hojas, el césped y la suciedad.
- Asegúrese de que la toma de aire en la parte superior del motor no esté obstruida.
- No use limpiadores de alta presión para limpiar el producto.
- Si utiliza agua para limpiar el producto, no la aplique directamente en el motor.

Para limpiar la superficie interior de la cubierta de corte

1. Vacíe el depósito de combustible.
2. Coloque el producto de lado con el silenciador hacia abajo.



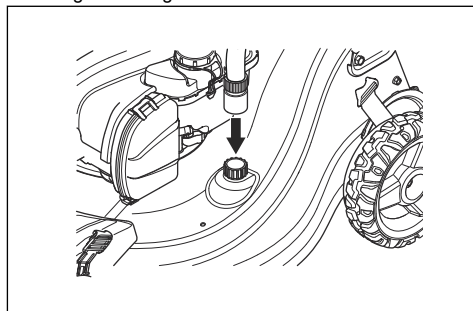
AVISO: Si el producto se coloca con el filtro de aire hacia abajo, el motor puede dañarse.

3. Lave con agua la superficie interior de la cubierta de corte utilizando una manguera.

Para utilizar la conexión de la manguera de agua

1. Mueva el producto a una zona de césped cortado u otra superficie dura.

2. Retire el recogedor de césped o el conector del mantillo del producto.
3. Cierre el deflector trasero.
4. Conecte una manguera de agua a la conexión de la manguera de agua.



5. Detenga el suministro de agua y revise si hay fugas en la conexión de la manguera de agua.
6. Si no detecta ninguna fuga, arranque el motor. Deje funcionar el motor hasta que el producto esté limpio por debajo de la carcasa.
7. Detenga el motor.
8. Detenga el suministro de agua y retire la manguera de la conexión de la manguera de agua.

Tenga en cuenta: No retire la manguera de agua de la conexión de la manguera de agua mientras el motor está en funcionamiento. El ingreso de agua en el motor puede reducir la vida útil del motor.

9. Arranque el motor y déjelo funcionar durante un minuto para eliminar los restos de agua del producto.

Para cambiar el aceite del motor:



ADVERTENCIA: El aceite del motor tiene una temperatura muy alta inmediatamente después de que el motor se detiene. Deje que el motor se enfríe antes de drenar el aceite del motor. En caso de que el aceite del motor entre en contacto con su piel, límpiela con agua y jabón.

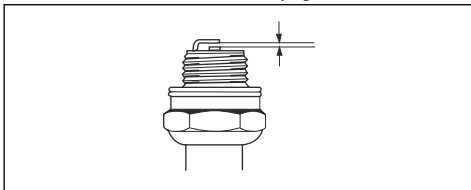
1. Utilice el producto hasta que el depósito de combustible esté vacío.
2. Desconecte el cable de encendido de la bujía.
3. Quite el tapón del depósito de aceite.
4. Coloque un recipiente debajo del producto para recoger el aceite del motor.
5. Incline el producto para drenar el aceite del motor del depósito de aceite.
6. Llene el depósito con el nuevo aceite de motor del tipo recomendado en *Datos técnicos en la página 38*.
7. Compruebe el nivel de aceite. Consulte *Para comprobar el nivel de aceite en la página 25*.

Para examinar la bujía



AVISO: Utilice siempre el tipo de bujía recomendada. El tipo de bujía incorrecto puede causar daños en el producto.

- Examine la bujía si el motor tiene una potencia demasiado baja, no arranca fácilmente o no funciona correctamente al régimen de ralentí.
- Para disminuir el riesgo de material no deseado en los electrodos de la bujía, siga estas instrucciones:
 - a) Asegúrese de que el régimen de ralentí esté ajustado correctamente.
 - b) Asegúrese de que la mezcla de combustible es la correcta.
 - c) Asegúrese de que el filtro de aire esté limpio.
- Si la bujía está sucia, límpiela y asegúrese de que la distancia entre los electrodos sea la correcta, consulte *Datos técnicos en la página 38*.



- Reemplace la bujía si es necesario.

Para limpiar el filtro de aire

1. Quite la cubierta del filtro de aire y retire el filtro.
2. Golpee el filtro contra una superficie plana para que caigan las partículas.



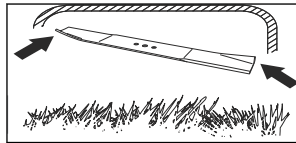
AVISO: No utilice disolventes ni aire comprimido para limpiar el filtro de aire.

3. Vuelva a colocar el filtro de aire. Asegúrese de que el filtro de aire se selle bien en el soporte del filtro de aire.
4. Vuelva a colocar la cubierta del filtro de aire.

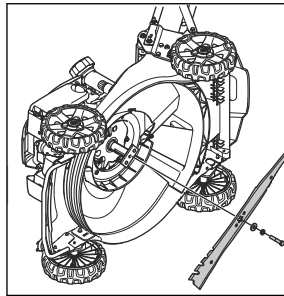
Tenga en cuenta: Si un filtro de aire se ha utilizado durante mucho tiempo, nunca quedará completamente limpio. Reemplace el filtro de aire a intervalos regulares. Siempre reemplace un filtro de aire dañado.

Para montar la cuchilla

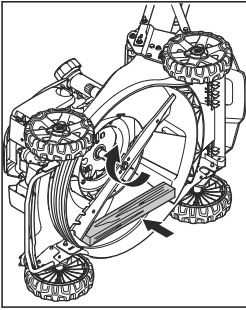
1. Coloque el adaptador de la cuchilla en el cigüeñal del motor. Asegúrese de que la llave del adaptador y la chaveta del cigüeñal estén alineados.



2. Siempre instale la cuchilla con los extremos acodados apuntando en la dirección del motor.



3. Use un bloque de madera entre la cuchilla y la carcasa del producto. Apriete el tornillo de la cuchilla y gírelo en el sentido de las agujas del reloj.
4. Siempre apriete el tornillo con un par de 47-54 Nm (35-40 lb-pie).



5. Asegúrese de que el cable de la bujía esté desconectado del motor.

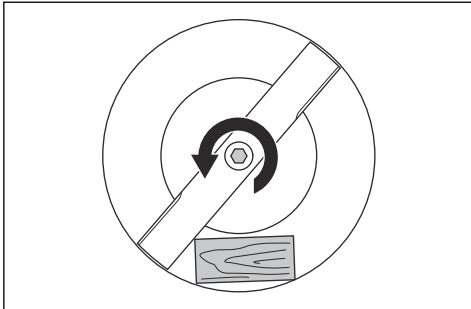


AVISO: Para evitar el arranque accidental, desconecte siempre el cable de la bujía y coloque el cable donde no pueda entrar en contacto con la bujía.

6. Gire la hoja de manera manual y asegúrese de que gira sin problemas.

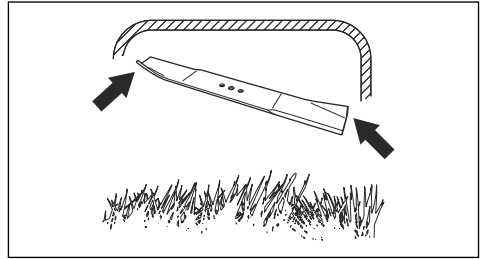
Para reemplazar la cuchilla

1. Bloquee la cuchilla con un bloque de madera.

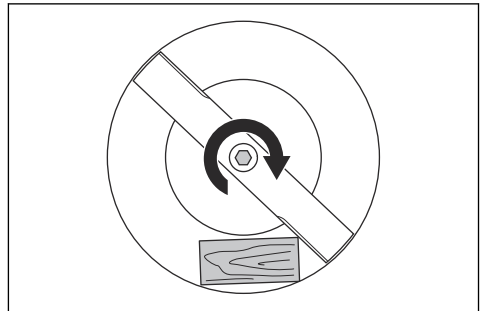


2. Retire el tornillo de la cuchilla.
3. Extraiga la cuchilla.
4. Examine el soporte de la cuchilla y el tornillo de la cuchilla para ver si tienen daños.
5. Examine el eje del motor para asegurarse de que no esté doblado.

6. Cuando se conecta la nueva cuchilla, punto los extremos de la cuchilla en la dirección de la cubierta de corte.



7. Asegúrese de que la cuchilla esté alineada con el centro del eje del motor.
8. Bloquee la cuchilla con un bloque de madera. Fije la arandela de resorte y apriete el perno y la arandela a un par de 47-54 Nm.



9. Gire la cuchilla manualmente y asegúrese de que gira sin problemas.



ADVERTENCIA: Utilice guantes resistentes. La hoja está muy afilada y se pueden producir cortes con mucha facilidad.

10. Arranque el producto para hacer una prueba de la hoja. Si la cuchilla no se fija correctamente, se producirá vibración en el producto o no obtendrá el resultado de corte deseado.

Para examinar el equipo de corte



ADVERTENCIA: Para evitar el arranque accidental, quite el cable de encendido de la bujía.



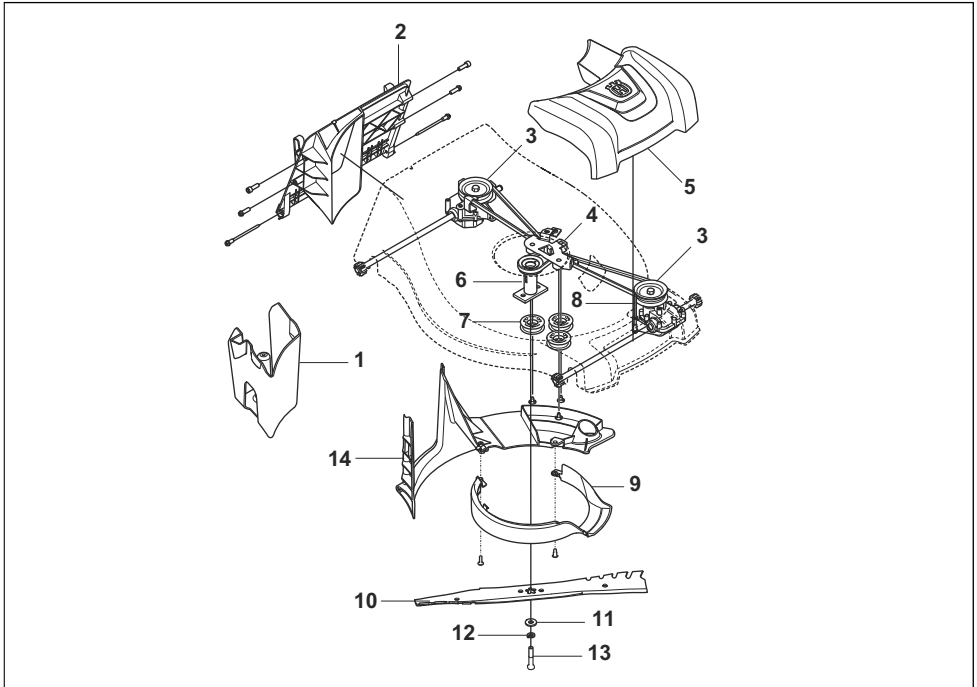
ADVERTENCIA: Utilice guantes protectores cuando realice tareas de mantenimiento en el equipo de corte. La hoja está muy afilada y se pueden producir cortes con mucha facilidad.

1. Examine el equipo de corte en busca de daños o grietas. Siempre reemplace un equipo de corte dañado.
2. Revise la cuchilla para ver si está dañada o desafilada.

afíle, reemplace y equilibre la cuchilla. Si golpea un obstáculo que haga que el producto se detenga, reemplace la cuchilla dañada. Solicite al centro de servicio que estime si la cuchilla se puede afilar o si se debe reemplazar.

Tenga en cuenta: Es necesario equilibrar la cuchilla después de afilarla. Solicite a un centro de servicio que

Descripción general del conjunto de la transmisión



1. Conector del mantillo
2. Pieza trasera
3. Polea de transmisión
4. Soporte de la rueda guía
5. Tapa de la transmisión
6. Adaptador de la cuchilla
7. Polea tensora
8. Retenedor de correa delantera
9. Anillo
10. Hoja
11. Arandela dura
12. Arandela de bloqueo
13. Tornillo de la cuchilla
14. Cubierta de la correa

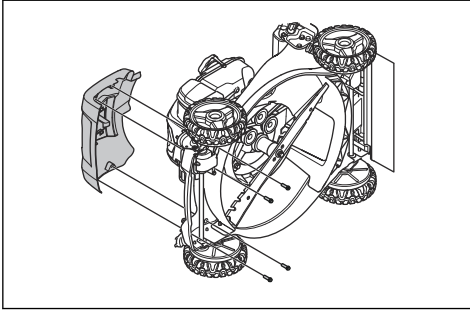
Para retirar la correa de transmisión

1. Utilice el producto hasta que el depósito de combustible esté vacío.
2. Quite el sombrerete de bujía de la bujía.
3. Coloque el producto de lado con el silenciador hacia abajo.

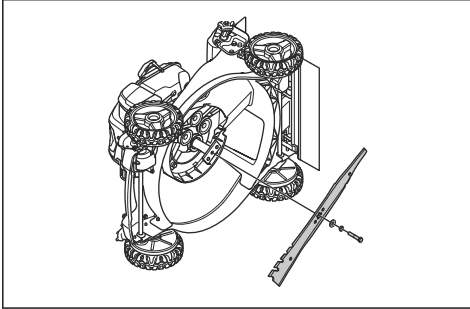


AVISO: Si el producto se coloca con el filtro de aire hacia abajo, el motor puede dañarse.

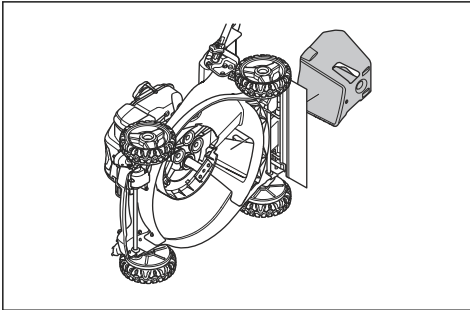
4. Retire la cubierta de la transmisión.



5. Retire el perno de la cuchilla, la arandela de bloqueo, la arandela rígida y la hoja.

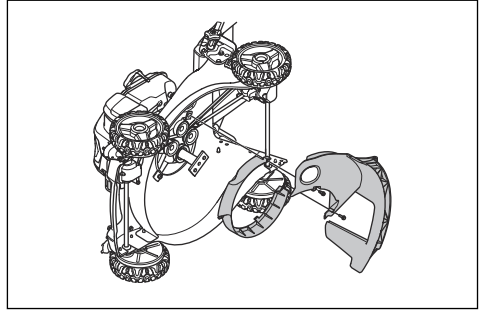


6. Quite el conector de mantillo.



7. Retire el inserto trasero.

8. Retire la cubierta de la correa y el anillo.

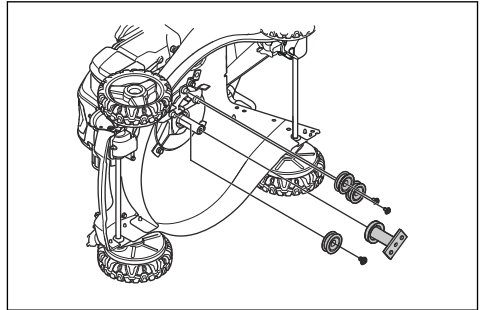


9. Desconecte el cable de la transmisión y quite la polea tensora del conjunto de polea tensora.

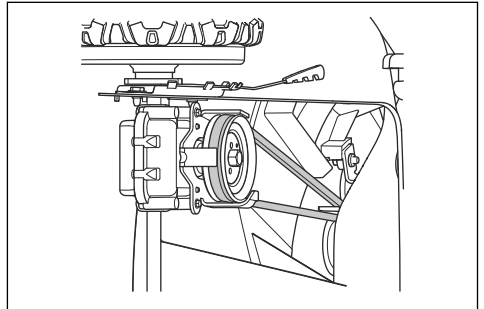
10. Retire el sujetador de la correa delantera.

11. Retire la correa de transmisión de la polea de transmisión.

12. Retire las tres poleas tensoras del conjunto de polea.



13. Retire la correa de transmisión del adaptador de la hoja y el conjunto de polea.



14. Conecte los alicates de bloqueo al eje de entrada de la transmisión. Afloje la polea del motor con una llave de tubo de 9/16" para retirar la polea de transmisión.

15. Retire la correa de transmisión.

Solución de problemas

Problema	Causa posible	Solución
El motor no arranca.	El cable de encendido no está conectado correctamente.	Conecte el cable de encendido a la bujía.
	El depósito de combustible está vacío.	Llene el depósito de combustible con el tipo de combustible correcto.
	Hay suciedad en el carburador o la tubería de combustible.	Limpie el carburador o el tubo de combustible.
	La bujía está defectuosa.	Ajuste la distancia entre los electrodos, limpie o cambie la bujía.
El motor no se detiene.	El mecanismo de parada está averiado.	Desconecte el cable de encendido de la bujía. Solicite a un taller de servicio autorizado que repare el producto.
El motor no funciona de forma intermitente.	El cable de encendido no está conectado correctamente.	Conecte el cable de encendido a la bujía.
	Hay suciedad en el tubo de combustible o el combustible caducó.	Limpie la tubería de combustible. Llene el depósito de combustible con combustible nuevo del tipo correcto.
	Hay una obstrucción en la tapa del depósito de combustible.	Quite la tapa del depósito de combustible.
	Hay agua o suciedad en el sistema de combustible.	Drene el depósito de combustible. Llene el depósito de combustible con combustible nuevo del tipo correcto.
	El filtro de aire está sucio.	Limpie el filtro de aire.
	Se debe ajustar el carburador.	Solicite a un taller de servicio el ajuste del carburador.
El motor se sobrecalienta.	El nivel de aceite del motor es demasiado bajo.	Agregue aceite de motor.
	El flujo de aire no es suficiente.	Limpie el filtro de aire y la caja del filtro de aire.
	Se debe ajustar el carburador.	Solicite a un taller de servicio el ajuste del carburador.
Hay una falla en el encendido del motor cuando este funciona a velocidad alta.	La distancia entre los electrodos de la bujía es demasiado pequeña.	Ajuste la distancia entre los electrodos.
El motor no funciona correctamente a régimen de ralentí.	La bujía está sucia, defectuosa o la distancia entre los electrodos es demasiado grande.	Ajuste la distancia entre los electrodos o cambie la bujía.
	Se debe ajustar el carburador.	Ajuste el carburador.
	El filtro de aire está sucio.	Limpie el filtro de aire.
Hay demasiada vibración en el mango.	Una cuchilla está suelta o no está bien equilibrada.	Apriete los tornillos de la cuchilla. Reemplace las cuchillas si están dañadas.
	Una cuchilla está doblada.	Reemplace las cuchillas si están dañadas.

Problema	Causa posible	Solución
La hierba cortada no se tritura.	El césped está mojado.	No opere el producto cuando el césped esté mojado. Espere hasta que el césped se seque.
	El césped está demasiado largo.	Corte primero con el ajuste de altura de corte alto. Baje la altura de corte y corte nuevamente. Corte solo la mitad del ancho de corte a la vez.
	Una o varias cuchillas no se encuentran lo suficientemente afiladas.	Afile o reemplace las cuchillas.
El césped no se corta de manera regular.	Las ruedas no están en la posición correcta.	Ajuste la altura de corte al mismo nivel para las cuatro ruedas.
	Una o varias cuchillas no se encuentran lo suficientemente afiladas.	Afile o reemplace las cuchillas.
El sistema de transmisión no funciona correctamente	La correa de transmisión no está lo suficientemente apretada o hay suciedad en las poleas o en la correa de transmisión.	Solicite a un taller de servicio autorizado realizar el mantenimiento del sistema de transmisión.

Transporte, almacenamiento y eliminación de residuos

Transporte y almacenamiento

- Para el almacenamiento y el transporte del producto y del combustible, asegúrese de que no haya fugas o vapores. Las chispas o llamas, por ejemplo, de dispositivos eléctricos o calderas, pueden iniciar un incendio.
 - Siempre use contenedores aprobados para el almacenamiento y el transporte del combustible.
 - Vacíe el depósito de combustible antes de almacenar el producto durante un largo tiempo. Deseche el combustible en un sitio adecuado para tal propósito.
 - Asegure bien el producto durante el transporte para evitar daños y accidentes.
 - Mantenga el producto en un área cerrada para evitar que los niños u otras personas sin autorización puedan acceder a él.
 - Mantenga el producto en un lugar seco y sin escarcha.
- Cuando el producto se deja de utilizar, envíelo a un distribuidor de Husqvarna o deséchelo en un sitio de reciclaje.

Eliminación

- Obedezca las regulaciones vigentes y requisitos de reciclaje locales.
- Deseche todos los productos químicos, como el combustible o el aceite del motor, en un centro de servicio o en un sitio adecuado para tal propósito.

Datos técnicos

Datos técnicos

	L 321AHX
Motor	
Marca	Honda
Cilindrada, cm ³ /pulg. cúb	190/11,60
Velocidad, rpm	2900-3200
Potencia nominal del motor, kW/hp a rpm ⁶	3,8/5,1 a 2900-3200
Sistema de encendido	
Bujía	NGK BPR5ES
Distancia entre los electrodos, mm/pulg	0,7/0,028
Combustible y sistema de lubricación	
Combustible, sin plomo, número mínimo de octanaje	90 RON/87 AKI
Capacidad del depósito de combustible, gal EE. UU./l	1,02/0,27
Capacidad del depósito de aceite, gal EE. UU./l	0,53/0,14
Aceite del motor ⁷	SAE 30/SAE 10W-30
Peso	
Peso con depósitos vacíos, kg/lb	42,2/93
Emisiones sonoras ⁸	
Nivel de potencia acústica, medido en dB (A)	95
Nivel de potencia acústica, L _{WA} dB (A) garantizada	96
Niveles acústicos ⁹	
Nivel de presión sonora en el oído del operador, dB(A)	85
Niveles de vibración ¹⁰	
Mango, m/s ² con el recogedor de césped/sin el recogedor de césped	7/7

⁶ La calificación de potencia del motor indicada corresponde a la salida de potencia neta promedio (en rpm especificadas) de un motor de producción típica para el modelo de motor medido según la norma SAE J1349/ISO1585. Los motores de producción masiva podrían diferir de este valor. La salida de potencia real para el motor instalado en el producto final dependerá de la velocidad de funcionamiento, las condiciones medioambientales y otras variables.

⁷ Utilice aceite de motor de calidad SJ o superior. Consulte la tabla de viscosidad en el manual del fabricante del motor y seleccione la mejor viscosidad en función de la temperatura exterior prevista.

⁸ Las emisiones sonoras en el medio ambiente medidas como potencia acústica (L_{WA}) en conformidad con la directiva CE 2000/14/CE.

⁹ Nivel de presión sonora según ISO 5395. Los datos informados en cuanto al nivel de presión sonora tienen una dispersión estadística típica (desviación estándar) de 1,2 dB(A).

¹⁰ Nivel de vibración según ISO 5395. Los datos informados en cuanto al nivel de vibración tienen una dispersión estadística típica (desviación estándar) de 0,2 m/s².

	L 321AHX
Equipo de corte	
Altura de corte, mm/pulg	25,4-101,6/1,0-4,0
Ancho de corte, mm/pulg	530/21
Hoja	
Número de artículo	586 85 96-02
Capacidad del recogedor de césped, pie ³ /l	2,3/65
Impulsor	
Velocidad, mph/km/h	0-4,8/0-3

Table des matières

Introduction.....	40	Entretien.....	49
Sécurité.....	42	Dépannage.....	55
Montage.....	45	Transport, entreposage et mise au rebut.....	56
Fonctionnement.....	46	Données techniques.....	57

Introduction

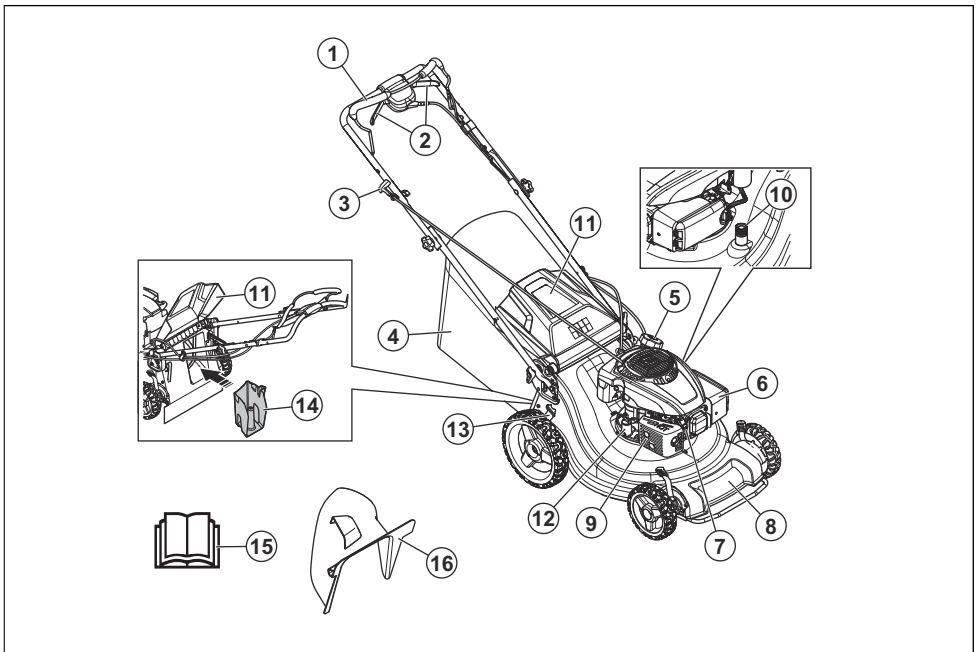
Description du produit

Le produit est une tondeuse à moteur à combustion à conducteur à pied. L'herbe est recueillie dans un collecteur d'herbe. Retirer le collecteur d'herbe afin d'activer la décharge arrière de l'herbe. Fixer une trousse de broyeur pour couper l'herbe en engrais.

Utilisation prévue

Utiliser le produit pour couper l'herbe dans les jardins privés. Ne pas utiliser cet outil pour d'autres tâches.

Présentation de la machine



- | | |
|--------------------------------------|-----------------------------------|
| 1. Poignée de frein moteur | 9. Silencieux |
| 2. Leviers de conduite | 10. Connexion au tuyau d'arrosage |
| 3. Poignée du câble du lanceur | 11. Déflecteur arrière |
| 4. Collecteur d'herbe | 12. Jauge / réservoir d'huile |
| 5. Bouchon du réservoir de carburant | 13. Commande de hauteur de coupe |
| 6. Filtre à air | 14. Bouchon de broyage |
| 7. Bougie d'allumage | 15. Manuel d'utilisation |
| 8. Carter d'entraînement | 16. Goulotte de décharge |

Symboles figurant sur l'outil



AVERTISSEMENT : Ce produit peut être dangereux et causer des blessures très graves, ou même mortelles, à l'utilisateur et à d'autres personnes. Faire attention et utiliser le produit correctement.



Lire attentivement le manuel d'instructions et veiller à bien comprendre les directives avant d'utiliser l'appareil.



Rapide



Lent



Garder les mains et les pieds à l'écart de la pièce en rotation.



Garder les personnes et les animaux à une distance de sécurité de la zone de travail.



Rester prudent lorsqu'on utilise le produit vers l'arrière. Regarder derrière et vers le bas pour vérifier la présence éventuelle de petits enfants, d'animaux ou d'autres risques de chute.



L'utilisation du produit sur une pente peut s'avérer dangereuse.



Garder les mains et les pieds à l'écart de la lame en rotation.



Faire attention aux objets projetés et aux ricochets.



Utiliser un dispositif de protection homologué pour les oreilles.

Remarque : Les autres symboles/autocollants présents sur l'outil renvoient aux exigences en matière de certification pour d'autres zones commerciales.

Étiquette apposée sur le produit



Garder les mains et les pieds à l'écart de la lame en rotation.

Proposition 65 de la Californie

 **ATTENTION!**

Les émissions du moteur de cet outil contiennent des produits chimiques qui, d'après l'État de Californie, peuvent causer le cancer, des malformations congénitales ou autre danger pour la reproduction.

Responsabilité concernant le produit

Comme indiqué dans les lois en vigueur sur la responsabilité concernant les produits, nous ne serons

pas tenus responsables des dommages que notre produit causerait dans les situations suivantes :

- Le produit n'est pas réparé de façon adéquate.

- Le produit est réparé avec des pièces qui ne sont pas fournies ou homologuées par le fabricant.
- Le produit comprend un accessoire qui n'est pas fourni ou homologué par le fabricant.

- Le produit n'est pas réparé par un centre de service après-vente agréé ou par une autorité homologuée.

Sécurité

Définitions relatives à la sécurité

Les avertissements, recommandations et remarques soulignent des points du manuel qui revêtent une importance particulière.



AVERTISSEMENT: Indique la présence d'un risque de blessure ou de décès de l'utilisateur ou de personnes à proximité si les instructions du manuel ne sont pas suivies.



MISE EN GARDE : Indique la présence d'un risque de dommages au produit, à d'autres appareils ou à la zone adjacente si les instructions du manuel ne sont pas suivies.

Remarque : Utilisé pour donner des renseignements plus détaillés qui sont nécessaires dans une situation donnée.

Consignes générales de sécurité



AVERTISSEMENT: Lire les messages d'avertissement qui suivent avant d'utiliser l'outil.

- Ce produit est dangereux s'il est mal utilisé ou si on ne fait pas attention. Des blessures ou la mort peuvent se produire si les consignes de sécurité ne sont pas respectées.
- Ce produit produit un champ électromagnétique pendant le fonctionnement. Ce champ magnétique peut, dans certains cas, nuire aux implants médicaux actifs ou passifs. Pour réduire le risque de blessures graves ou mortelles, nous recommandons aux personnes ayant des implants médicaux de consulter leur médecin et le fabricant de l'implant médical avant d'utiliser le produit.
- Toujours rester prudent et faire preuve de bon sens. Si vous ne savez pas comment faire fonctionner le produit dans une situation particulière, arrêter et parlez à votre détaillant Husqvarna avant de continuer.
- Garder en tête que l'opérateur est tenu responsable des accidents qui impliquent d'autres personnes, ou leurs biens.
- Toujours garder le produit propre. Assurez-vous que vous pouvez lire clairement les signes et les autocollants.

- Ne pas laisser une personne utiliser le produit sauf si vous êtes sûr qu'elle a lu et compris le contenu de ce manuel d'utilisation.
- Ne pas laisser un enfant utiliser l'outil.
- Garder les enfants à l'écart de la zone de travail. Un adulte responsable doit être présent à tout moment.
- Ne laisser personne utiliser l'outil sans connaître les instructions.
- Toujours surveiller les personnes qui ont des capacités physiques ou mentales réduites et qui utilisent l'outil. Un adulte responsable doit être présent à tout moment.
- Ne pas utiliser le produit en cas de fatigue ou sous l'emprise de l'alcool, de drogues ou de médicaments. Cela a un effet négatif sur votre vision, votre vigilance, votre coordination et votre jugement.
- Ne pas utiliser le produit s'il est défectueux.
- Ne pas modifier ce produit ni l'utiliser s'il y a une possibilité qu'il ait été modifié par autrui.

Sécurité de l'aire de travail



AVERTISSEMENT: Lire les messages d'avertissement qui suivent avant d'utiliser l'appareil.

- Retirer les objets comme des branches, des brindilles et des pierres de la zone de travail avant d'utiliser le produit.
- Les objets qui heurtent l'équipement de coupe peuvent être projetés et causer des dommages aux personnes et aux objets environnants. Garder les personnes et les animaux à une distance de sécurité du produit.
- Ne jamais utiliser le produit par mauvais temps (brouillard, pluie, vents violents, froid intense, risque de foudre, etc.) L'utilisation du produit par mauvais temps ou dans des endroits humides ou mouillés est fatigante. Le mauvais temps peut entraîner des conditions dangereuses, telles que des surfaces glissantes.
- Rester à l'affût des personnes, des objets et des situations susceptibles d'entraver l'utilisation sécuritaire du produit.
- Repérer les obstacles, tels que les racines, les pierres, les brindilles, les fosses et les fossés. L'herbe longue peut dissimuler des obstacles.
- La coupe de l'herbe sur des pentes peut être dangereuse. Ne pas utiliser le produit sur un sol dont la pente est supérieure à 15°.

- Utiliser le produit à angle droit de la pente. Ne pas se déplacer vers le haut ou vers le bas.
- Faire preuve de prudence à l'approche des recoins et des objets qui peuvent obstruer la vue.

Sécurité du travail



AVERTISSEMENT: Lire les messages d'avertissement qui suivent avant d'utiliser l'outil.

- Utiliser ce produit seulement pour couper l'herbe des pelouses. Il est interdit de l'utiliser pour d'autres travaux.
- Utiliser de l'équipement de protection individuelle. Se reporter à la section *Équipement de protection personnelle à la page 43*.
- S'assurer de savoir comment arrêter rapidement le moteur en cas d'urgence.
- Ne jamais démarrer le moteur dans un espace fermé ou à proximité de matériaux inflammables. Les gaz d'échappement du moteur sont chauds et peuvent contenir des étincelles qui peuvent provoquer un incendie.
- Ne faire fonctionner le produit que si la lame et tous les capots sont fixés de façon adéquate. Une lame mal fixée risque de se détacher et d'occasionner des blessures personnelles.
- S'assurer que la lame ne touche pas les objets tels que les pierres et les racines. Cela peut endommager la lame et tordre l'arbre du moteur. Un essieu tordu peut engendrer de fortes vibrations et occasionner un risque important que la lame se détache.
- Si la lame heurte un objet ou si des vibrations se produisent, arrêter immédiatement le produit. Déconnecter le câble d'allumage de la bougie. Examiner le produit pour détecter d'éventuels dommages. Réparer les dommages ou laisser un agent d'entretien agréé faire la réparation.
- Ne jamais fixer la poignée de frein moteur en permanence à la poignée lorsque le moteur a démarré.
- Placer le produit sur une surface stable et plane et lancez-le. Vérifier que l'outil de coupe ne touche pas le sol ou tout autre objet.
- Toujours rester derrière le produit lorsqu'on l'utilise.
- Lors de l'utilisation du produit, laisser toutes les roues reposer au sol et garder les deux mains sur la poignée. Garder les mains et les pieds à l'écart des lames en rotation.
- Ne pas incliner le produit alors que le moteur est en marche.
- Rester prudent lorsqu'on tire le produit vers l'arrière.
- Ne jamais soulever le produit alors que le moteur est en marche. Si on doit soulever le produit, couper d'abord le moteur et débrancher le câble d'allumage de la bougie.
- Ne pas utiliser le produit en marche arrière.

- Couper le moteur lorsqu'on se déplace dans une zone sans herbe, par exemple les chemins de gravier, de pierre et d'asphalte.
- Ne pas courir avec le produit alors que le moteur est en marche. Toujours marcher lors de l'utilisation du produit.
- Arrêter le moteur avant de changer la hauteur de coupe. Ne jamais faire de réglage alors que le moteur est en marche.
- Ne jamais laisser le produit rester hors de vue alors que le moteur est en marche. Arrêter le moteur et vérifier que l'équipement de coupe ne tourne pas.

Consignes de sécurité pour l'utilisation

Équipement de protection personnelle



AVERTISSEMENT: Lire les messages d'avertissement qui suivent avant d'utiliser l'appareil.

- Cet équipement de protection personnelle n'élimine pas complètement les risques de blessures, mais il peut en réduire la gravité en cas d'accident. Laisser le concessionnaire vous aider à sélectionner l'équipement adéquat.
- Utiliser des protecteurs d'oreille si le niveau sonore est supérieur à 85 dB.
- Utiliser des bottes ou des chaussures antidérapantes robustes. Ne pas utiliser des chaussures ouvertes ou rester les pieds nus.
- Porter un pantalon long et robuste.
- Utiliser des gants de protection au besoin, par exemple lors de la fixation, de l'examen ou du nettoyage de l'équipement de coupe.

Dispositifs de sécurité sur l'outil



AVERTISSEMENT: Lire les messages d'avertissement qui suivent avant d'utiliser l'outil.

- Ne pas utiliser un outil dont les dispositifs de protection sont défectueux.
- Vérifier régulièrement les dispositifs de sécurité. Si les dispositifs de sécurité sont défectueux, parler à votre agent d'entretien Husqvarna.

Vérification du carter de coupe

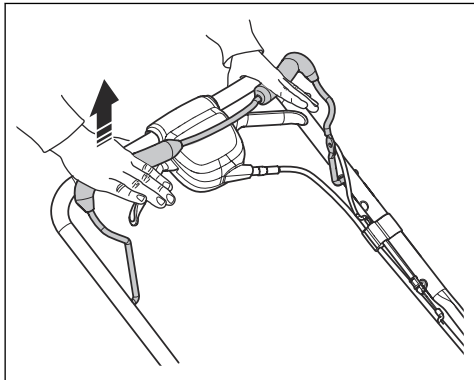
Le carter de coupe réduit les vibrations dans le produit et diminue le risque de blessure par la lame.

- Examinez le carter de coupe pour s'assurer qu'il n'y a pas de dommages tels que des fissures.

Vérification de la poignée de frein moteur

La poignée du frein moteur arrête le moteur. Lorsqu'on relâche la poignée du frein moteur, le moteur s'arrête.

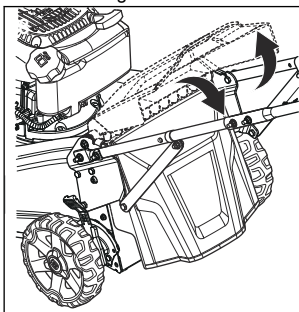
- Démarrer le moteur, puis relâcher la poignée de frein moteur. Si le moteur ne s'arrête pas en trois secondes, communiquer avec un atelier spécialisé Husqvarna agréé pour régler le frein moteur.



Vérification du déflecteur arrière

Le déflecteur arrière réduit le risque d'éjection d'objets dans la direction de l'utilisateur.

- S'assurer que le déflecteur arrière n'est pas endommagé.



- S'assurer que les ressorts qui ferment le déflecteur arrière ne sont pas cassés.
- Remplacer les ressorts cassés et les pièces endommagées.
- S'assurer que le déflecteur arrière peut se déplacer de manière fluide sur les charnières.

Silencieux

Le silencieux maintient le niveau de bruit au minimum et dirige les gaz d'échappement loin de l'utilisateur.

Ne pas utiliser l'outil si le silencieux est manquant ou défectueux. Un silencieux défectueux augmente le niveau sonore et le risque d'incendie.



AVERTISSEMENT: Le silencieux devient très chaud pendant et après utilisation et lorsque le moteur tourne au ralenti. Faire attention à proximité des matériaux

inflammables ou des fumées afin d'éviter tout risque d'incendie.

Pour vérifier le silencieux

- Examiner régulièrement le silencieux pour s'assurer qu'il est correctement raccordé et en bon état.

Vérification du niveau d'huile



MISE EN GARDE : Un niveau d'huile trop faible peut causer des dommages au moteur. Vérifier le niveau d'huile avant d'utiliser le produit.

1. Placer le produit sur un sol plat.
2. Retirer le bouchon du réservoir d'huile avec la jauge d'huile.
3. Nettoyer l'huile sur la jauge d'huile.
4. Insérer entièrement la jauge dans le réservoir d'huile pour obtenir une estimation appropriée du niveau d'huile.
5. Retirer la jauge d'huile.
6. Examiner le niveau d'huile sur la jauge d'huile.
7. Si le niveau d'huile est trop bas, remplir avec de l'huile moteur et vérifier de nouveau le niveau d'huile.

Sécurité – carburant



AVERTISSEMENT: Lire les messages d'avertissement qui suivent avant d'utiliser l'outil.

- Ne pas démarrer l'outil s'il y a du carburant ou de l'huile moteur sur l'outil. Nettoyer le carburant ou l'huile et laisser sécher l'outil.
- Si du carburant se déverse sur les vêtements, changer immédiatement de vêtement.
- Ne pas déverser du carburant sur le corps; cela pourrait causer des blessures. Si du carburant se déverse sur le corps, se nettoyer au savon doux et à l'eau.
- Ne pas démarrer l'outil si le moteur présente une fuite. Vérifier régulièrement le moteur à la recherche de fuites.
- Faire preuve de prudence lors de la manipulation du carburant. Celui-ci est inflammable et ses vapeurs sont explosives et peuvent causer des blessures ou la mort.
- Ne pas respirer les vapeurs de carburant, car elles peuvent causer des blessures. Vérifier que la ventilation est suffisante.
- Ne pas fumer à proximité du carburant ou du moteur.
- Ne pas placer des objets chauds à proximité du carburant ou du moteur.

- Ne pas faire le plein de carburant lorsque le moteur tourne.
- Vérifier que le moteur est froid avant de faire le plein.
- Avant de faire le plein, ouvrir lentement le couvercle du réservoir de carburant et relâcher la pression avec précaution.
- Ne pas faire le plein dans une pièce fermée. Un débit d'air insuffisant peut entraîner des blessures ou la mort en raison d'une asphyxie ou du monoxyde de carbone.
- Serrer fermement le couvercle du réservoir de carburant. Si le couvercle du réservoir de carburant n'est pas bien serré, il y a un risque d'incendie.
- Avant de démarrer l'outil, le déplacer à au moins 3 m (10 pi) de la position où le plein de carburant a été fait.
- Ne jamais remplir le réservoir de carburant complètement. La chaleur provoque une dilatation du carburant. Laisser un espace dans la partie supérieure du réservoir de carburant.
- Les gaz d'échappement du moteur contiennent du monoxyde de carbone, un gaz inodore, toxique et très dangereux. Ne pas démarrer le moteur à l'intérieur ou dans des espaces fermés.
- Avant d'effectuer un entretien sur le produit, arrêter le moteur et retirer le câble d'allumage de la bougie.
- Utiliser des gants de protection lors des opérations d'entretien sur l'équipement de coupe. La lame est très affûtée et des coupures peuvent se produire facilement.
- Les accessoires et les modifications apportées au produit qui ne sont pas approuvés par le fabricant, peuvent causer des blessures graves, voire mortelles. Ne pas modifier l'outil. Toujours utiliser des accessoires homologués par le fabricant.
- Si l'entretien n'est pas effectué correctement et régulièrement, le risque de blessures et de dommages sur l'outil augmente.
- N'effectuer que les travaux d'entretien tel qu'indiqué dans ce manuel d'utilisation. Tous les autres travaux d'entretien doivent être effectués par un Husqvarna agent d'entretien agréé.
- Demander régulièrement à un Husqvarna agent d'entretien agréé d'effectuer l'entretien de l'outil.
- Remplacer les pièces endommagées, usées ou brisées.

Consignes de sécurité pour la maintenance



AVERTISSEMENT: Lire les messages d'avertissement qui suivent avant d'utiliser l'outil.

Montage

Introduction



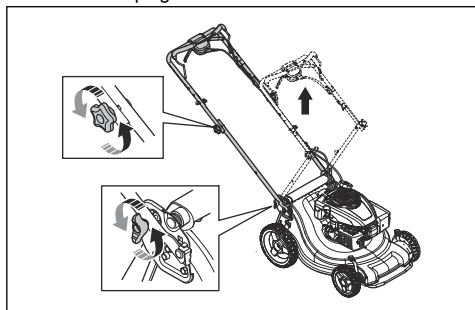
AVERTISSEMENT: Avant d'assembler le produit, lire et bien comprendre le chapitre sur la sécurité.



AVERTISSEMENT: Débrancher le câble de la bougie d'allumage de la bougie d'allumage avant d'assembler le produit.

Montage de la poignée

1. Soulever la poignée inférieure.



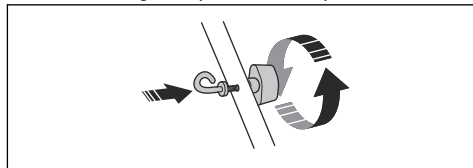
2. Aligner les orifices situés au bas de la poignée inférieure avec ceux des supports de la poignée.

Remarque : Sélectionner les orifices pour obtenir une position d'utilisation optimale.

3. Serrer les boutons inférieurs du guidon.
4. Soulever la poignée supérieure et l'aligner avec la poignée inférieure.
5. Serrer complètement les boutons supérieurs du guidon.

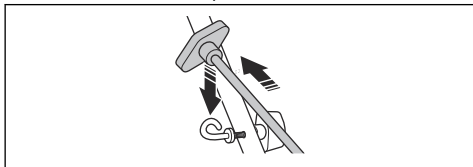
Pour installer la poignée du câble du lanceur

1. Fixer la boucle pour le câble du lanceur au bouton de verrouillage. Ne pas serrer complètement.

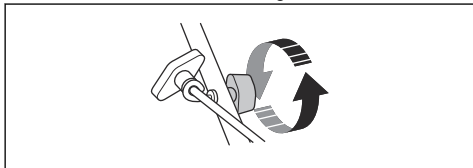


2. Maintenir la poignée de frein moteur contre le guidon.

3. Tirer lentement sur le câble du lanceur et la placer dans la boucle correspondante.

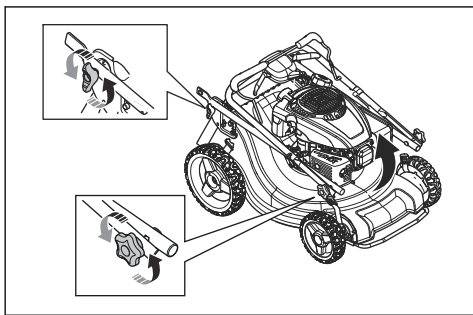


4. Serrer le bouton de verrouillage.



Pour régler l'outil à la position de transport

1. Retirer le collecteur d'herbe.
2. Desserrer les boutons inférieurs du guidon pour le déverrouiller.

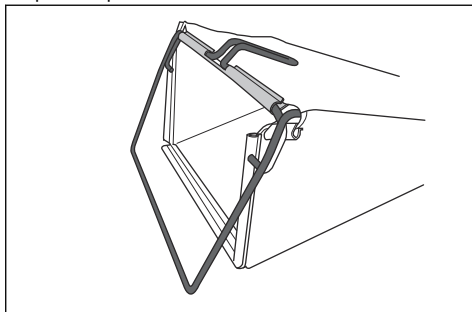


3. Rabattre la poignée vers l'arrière.

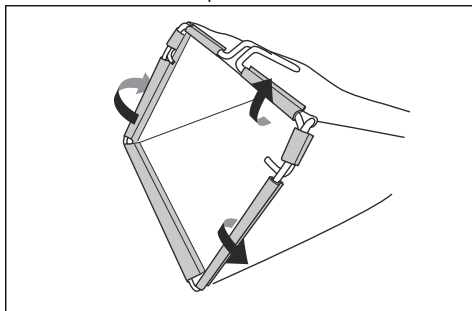
4. Retirer les boutons et les goupilles de la poignée inférieure.
5. Plier la poignée vers l'avant.

Pour assembler le collecteur d'herbe

1. Fixer le châssis du collecteur d'herbe sur le sac à herbe en orientant la partie rigide du sac vers le bas. Maintenir la poignée du châssis à l'extérieur de la partie supérieure du sac.



2. Fixer le sac à herbe sur le châssis au moyen des attaches à fixation rapide.



Fonctionnement

Introduction



AVERTISSEMENT: Avant d'utiliser le produit, lire et bien comprendre le chapitre sur la sécurité.

Avant d'utiliser le produit

1. Lire attentivement le manuel d'utilisation et veiller à bien comprendre les directives.
2. Examiner l'équipement de coupe pour s'assurer qu'il est correctement fixé et réglé. Voir *Pour examiner l'équipement de coupe à la page 52*.
3. Remplir le réservoir de carburant. Voir *Faire le plein à la page 46*.

4. Remplir le réservoir d'huile et vérifier le niveau d'huile. Voir *Vérification du niveau d'huile à la page 44*.

Faire le plein

Si disponible, utiliser de l'essence à faibles émissions ou un alkylat. Si de l'essence à faibles émissions ou un alkylat ne sont pas disponibles, utiliser de l'essence sans plomb de bonne qualité ou de l'essence au plomb avec un indice d'octane d'au moins 90.



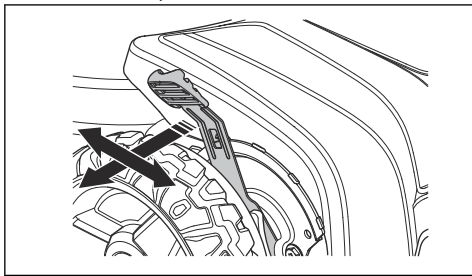
MISE EN GARDE : Ne pas utiliser d'essence à indice d'octane inférieur à 90 RON (87 AKI). Cela pourrait endommager le produit.

1. Ouvrir le bouchon du réservoir de carburant lentement pour libérer la pression.
2. Remplir le réservoir lentement avec un bidon de carburant. En cas de déversement de carburant, le nettoyer avec un chiffon et laisser le reste du carburant sécher.
3. Nettoyer la zone autour du bouchon du réservoir de carburant.
4. Serrer fermement le couvercle du réservoir de carburant. Si le couvercle du réservoir de carburant n'est pas bien serré, il y a un risque d'incendie.
5. Avant de démarrer l'outil, le déplacer à au moins 3 m (10 pi) de la position où le plein de carburant a été fait.

Réglage de la hauteur de coupe

La hauteur de coupe peut être réglée à 9 niveaux.

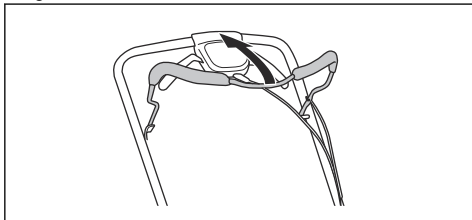
1. Pousser la commande de hauteur de coupe dans le sens de la roue, puis vers l'arrière pour augmenter la hauteur de coupe.
2. Pousser la commande de hauteur de coupe dans le sens de la roue, puis vers l'avant pour diminuer la hauteur de coupe.



MISE EN GARDE : Ne pas régler la hauteur de coupe trop bas. Les lames peuvent frapper le sol si la surface de la pelouse n'est pas de niveau.

Mise sous tension de l'appareil

1. Rester derrière la machine.
2. Maintenir la poignée de frein moteur contre le guidon.



3. Saisir le câble de démarrage avec la main droite.

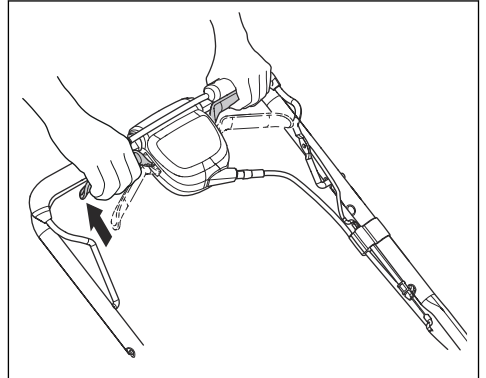
4. Tirer lentement sur le câble du lanceur jusqu'à ce que vous rencontriez une résistance.
5. Tirer avec force pour démarrer le moteur.



AVERTISSEMENT : Ne pas enrouler la corde du lanceur autour de la main.

Pour utiliser le dispositif d'entraînement sur les roues

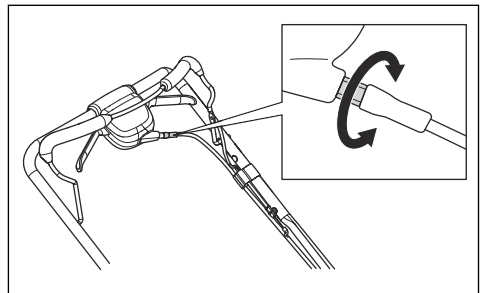
- Tirer les leviers d'entraînement vers le guidon.



- Avant de tirer le produit vers l'arrière, désengager l'entraînement et pousser le produit vers l'avant d'environ 10cm.
- Relâcher les leviers d'entraînement pour désengager l'entraînement, par exemple à l'approche d'un obstacle.

Ajustement du câble de commande d'entraînement

- Utiliser la vis de réglage pour régler le câble de commande d'entraînement.

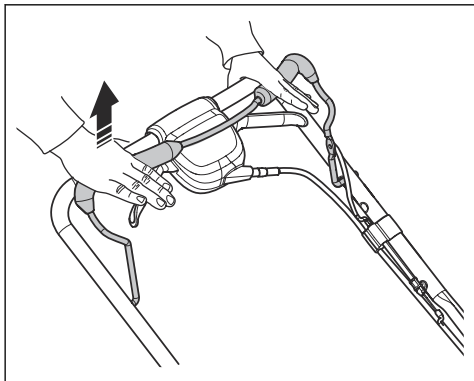


- Arrêter le moteur Toujours déconnecter la bougie d'allumage avant de faire fonctionner les pièces mobiles.
- Tourner la vis de réglage dans le sens inverse des aiguilles d'une montre pour tendre le fil et augmenter la vitesse.

- Tourner la vis de réglage dans le sens des aiguilles d'une montre pour allonger le fil et réduire la vitesse.

Arrêt de la machine

- Pour arrêter l'entraînement uniquement, relâcher la barre d'entraînement.
- Pour arrêter le moteur, relâcher la poignée de frein moteur.

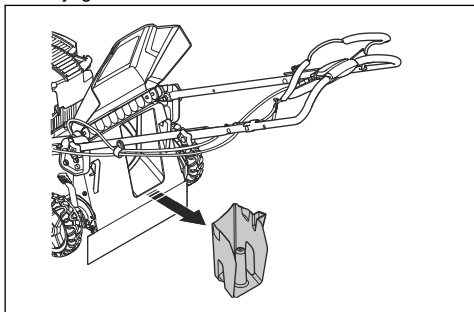


Pour utiliser le produit avec le collecteur d'herbe



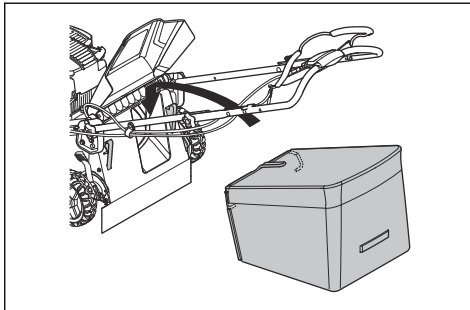
AVERTISSEMENT: Ne pas utiliser le produit sans collecteur d'herbe ou sans déflecteur arrière fermé. Des objets peuvent être projetés et blesser l'utilisateur.

1. Lever le déflecteur arrière et retirer le bouchon de broyage.



2. Assembler le collecteur d'herbe; voir *Pour assembler le collecteur d'herbe à la page 46.*

3. Placer le collecteur d'herbe sur le support.

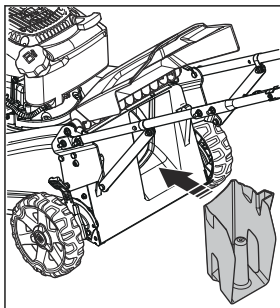


4. Relâcher le déflecteur arrière et le placer au-dessus du châssis du sac à herbe.

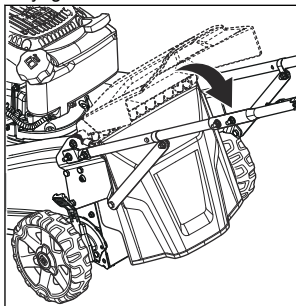
Pour faire passer la tondeuse en mode broyage

Le mode broyage de la tondeuse réduit la taille de l'herbe coupée. L'herbe coupée tombe ensuite sur la pelouse et s'éparpille dans les herbes. L'herbe broyée se biodégrade rapidement pour fournir un apport en nutriments à la pelouse.

1. Lever le bouclier arrière et retirer le sac à herbe, s'il est installé.
2. Placer le bouchon de broyage dans le canal collecteur.

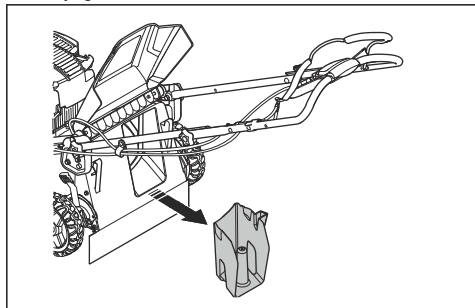


3. Laisser le bouclier arrière fermé et s'assurer qu'il se ferme hermétiquement contre le bouchon de broyage.

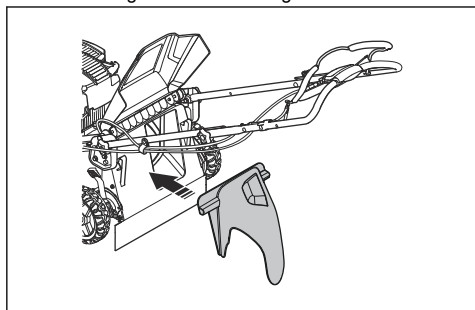


Pour faire passer la tondeuse en mode de décharge arrière

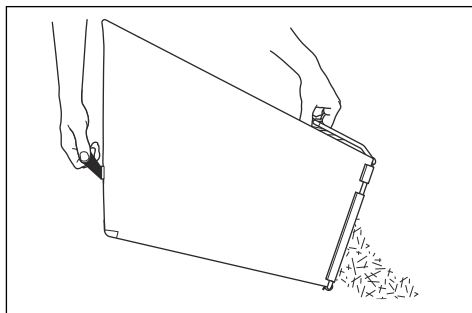
1. Lever le déflecteur arrière et retirer le bouchon de broyage.



2. Installer la goulotte de décharge.



1. Soulever le collecteur d'herbe à l'aide de la poignée du châssis.



2. Retirer l'herbe coupée du collecteur d'herbe par le bas de la poignée.
3. Enlever l'herbe coupée du sac au moyen de la poignée du châssis et de la poignée du sac.

Pour obtenir un bon résultat

- Toujours utiliser une lame affûtée. Une lame émoussée donne un résultat aléatoire et rend la surface de coupe de l'herbe jaune. Une lame affûtée utilise moins d'énergie qu'une lame émoussée.
- Ne pas couper plus de la moitié de la longueur de l'herbe. Couper d'abord en réglant la hauteur de coupe sur une valeur élevée. Examiner le résultat et abaisser la hauteur de coupe sur un niveau applicable. Si l'herbe est très longue, travailler lentement et tondre deux fois au besoin.
- Couper dans des directions différentes à chaque fois pour éviter la formation de rayures sur le gazon.

Pour vider le collecteur d'herbe



MISE EN GARDE : Ne pas tirer le sac lors du vidage du collecteur d'herbe pour éviter l'usure.

Entretien

Introduction



AVERTISSEMENT : Avant de procéder à l'entretien, lire et bien comprendre le chapitre sur la sécurité.

Pour tous les travaux d'entretien et de réparation sur le produit, une formation spécifique est nécessaire. La disponibilité des réparations et des entretiens effectués de façon professionnelle est garantie. Si un distributeur n'est pas un agent d'entretien, communiquer avec lui pour connaître l'agent d'entretien le plus proche.

Calendrier d'entretien



MISE EN GARDE : S'assurer que le filtre à air est orienté vers le haut et non contre le sol lorsqu'on incline le produit. Risque de dommages au moteur.

La fréquence d'entretien est calculée sur la base d'une utilisation quotidienne. Les intervalles changent si le produit n'est pas utilisé tous les jours.

En ce qui concerne les éléments d'entretien marqués d'un *, voir les instructions à *Dispositifs de sécurité sur l'outil à la page 43*.

Entretien	Quotidien	Hebdomadaire	Mensuel
Effectuer une inspection générale	X		
Vérifier le niveau d'huile	X		
Nettoyer le produit.	X		
Examiner l'équipement de coupe	X		
Examiner le carter de coupe *	X		
Examiner la poignée de frein moteur *	X		
Examiner la commande de frein de lame *	X		
Examiner le silencieux *		X	
Examiner la bougie		X	
Vidanger l'huile (la première fois après 5 h d'utilisation, puis toutes les 50 h d'utilisation)			X
Nettoyer ou remplacer le filtre à air			X
Examiner le système de carburant			X

Pour effectuer une inspection générale

- S'assurer que tous les écrous et toutes les vis sur le produit sont serrés correctement.

Nettoyage de l'extérieur du produit

- Utiliser une brosse pour enlever les feuilles, l'herbe et la saleté.
- S'assurer que la prise d'air sur le dessus du moteur n'est pas obstruée.
- Ne pas utiliser de nettoyeur à haute pression pour nettoyer la tondeuse.
- Si de l'eau est utilisée pour nettoyer le produit, ne pas rincer directement le moteur.

Pour nettoyer la surface interne du carter de coupe

1. Vider le réservoir de carburant.
2. Placer le produit sur le côté avec le silencieux vers le bas.



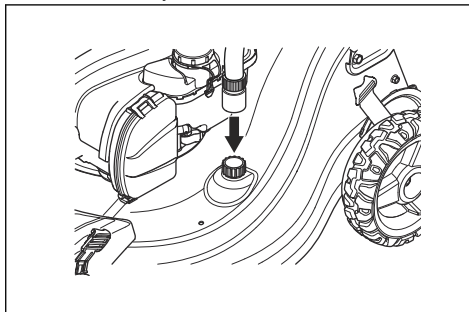
MISE EN GARDE : Si le produit est placé avec le filtre à air vers le bas, le moteur risque d'être endommagé.

3. Rincer à l'eau la surface interne du carter de coupe.

Pour utiliser la connexion au tuyau d'arrosage

1. Déplacer la tondeuse jusqu'à une zone où l'herbe est coupée ou sur une autre surface dure.

2. Retirer le collecteur d'herbe ou le bouchon de broyage de la tondeuse.
3. Rabattre le déflecteur arrière.
4. Raccorder le tuyau d'eau à la connexion.



5. Couper l'arrivée d'eau et vérifier les fuites au niveau de la connexion.
6. Si aucune fuite n'est constatée, démarrer le moteur. Laisser tourner le moteur jusqu'à ce que le produit soit propre sous le carter.
7. Couper le moteur.
8. Couper l'arrivée d'eau et déconnecter le tuyau.

Remarque : Ne pas déconnecter le tuyau lorsque le moteur tourne. L'eau dans le moteur peut raccourcir la durée de vie du moteur.

9. Démarrer le moteur et le laisser tourner pendant une minute entière pour enlever l'eau restante de la tondeuse.

Vidange de l'huile



AVERTISSEMENT: L'huile moteur est très chaude immédiatement après l'arrêt du moteur. Laisser le moteur se refroidir avant de vidanger l'huile moteur. En cas de déversement d'huile moteur sur la peau, nettoyer avec du savon et de l'eau.

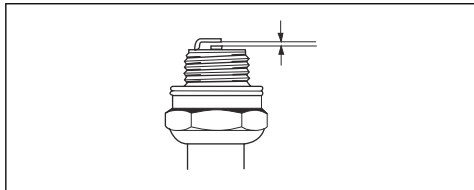
1. Faire fonctionner le produit jusqu'à ce que le réservoir de carburant soit vide.
2. Retirer le câble d'allumage de la bougie.
3. Retirer le bouchon du réservoir d'huile.
4. Placer sous le produit un récipient dans lequel l'huile moteur s'écoulera.
5. Incliner le produit pour vidanger l'huile moteur du réservoir d'huile.
6. Remplir avec de l'huile moteur neuve du type recommandé dans *Données techniques à la page 57*.
7. Vérifier le niveau d'huile moteur. Se reporter à *Vérification du niveau d'huile à la page 44*.

Vérification de la bougie d'allumage



MISE EN GARDE : Toujours utiliser une bougie d'allumage du type recommandé. Une bougie d'allumage de type inapproprié peut endommager le produit.

- Examiner la bougie d'allumage si le moteur manque de puissance, démarre difficilement ou ne fonctionne pas correctement au régime de ralenti.
- Afin de réduire le risque de matériau indésirable sur les électrodes de la bougie, respecter les consignes suivantes :
 - a) Vérifier que le régime de ralenti est réglé de façon adéquate.
 - b) Vérifier que le mélange de carburant est correct.
 - c) Vérifier que le filtre à air est propre.
- Si la bougie d'allumage est sale, la nettoyer et s'assurer que l'écartement des électrodes est correct, se reporter à la section *Données techniques à la page 57*.



- Remplacer la bougie d'allumage au besoin.

Nettoyage du filtre à air

1. Retirer le couvercle du filtre à air et retirer le filtre.

2. Frapper le filtre contre une surface plane pour faire tomber les particules.



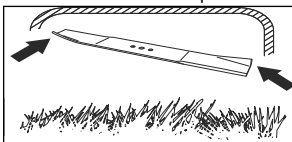
MISE EN GARDE : Ne pas utiliser un solvant ou de l'air comprimé pour nettoyer le filtre à air.

3. Remettre le filtre à air en place. S'assurer que le filtre à air est complètement scellé contre le support de filtre à air.
4. Remettre le couvercle du filtre à air.

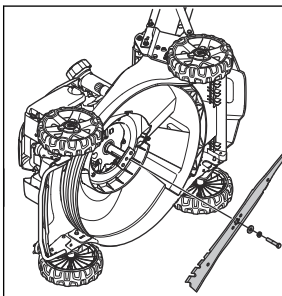
Remarque : Un filtre à air utilisé pendant une longue période ne peut pas être complètement nettoyé. Remplacer le filtre à air à intervalles réguliers. Toujours remplacer les filtres à air endommagés.

Pour monter la lame

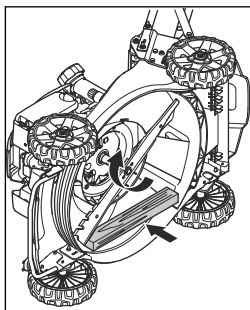
1. Placer l'adaptateur de lame sur le vilebrequin du moteur. S'assurer que le contacteur de l'adaptateur et la clavette du vilebrequin sont alignés.



2. Toujours fixer la lame avec les extrémités coudées vers le haut dans le sens du moteur.



3. Utiliser une cale en bois entre la lame et le carter de la tondeuse. Serrer le boulon de la lame et le tourner dans le sens horaire.
4. Toujours serrer le boulon au couple de 47-54 Nm (35-40 pi-lb).



5. S'assurer que le câble de la bougie d'allumage est débranché du moteur.

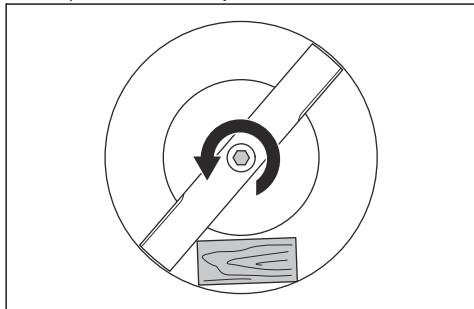


MISE EN GARDE : Pour éviter tout démarrage accidentel, toujours débrancher le câble de la bougie d'allumage et le placer à un endroit où il ne peut pas entrer en contact avec la bougie d'allumage.

6. Tirer la lame à la main pour s'assurer qu'elle tourne librement.

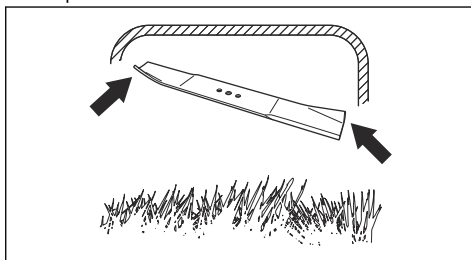
Pour remplacer la lame

1. Bloquer la lame au moyen d'un bloc de bois.

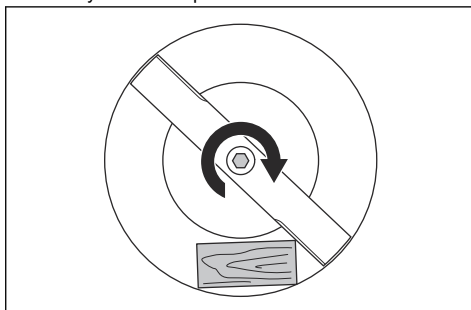


2. Retirer le boulon de la lame.
3. Retirer la lame.
4. Examiner le support de lame et le boulon de lame pour déceler des dommages.
5. Examiner l'arbre du moteur pour s'assurer qu'il n'est pas plié.

6. Pour monter la lame neuve, orienter les extrémités angulaires de la lame vers le couvercle de l'unité de coupe.



7. S'assurer que la lame est alignée avec le centre de l'arbre du moteur.
8. Bloquer la lame au moyen d'un bloc de bois. Fixer la rondelle élastique et serrer le boulon et la rondelle au moyen d'un couple de 47-54 Nm.



9. Tirer la lame à la main pour s'assurer qu'elle tourne librement.



AVERTISSEMENT: Porter des gants robustes. La lame est très affûtée et des coupures peuvent se produire facilement.

10. Démarrer l'outil pour effectuer un test de la lame. Si la lame n'est pas correctement fixée, le produit produira des vibrations ou des résultats de coupe insatisfaisants.

Pour examiner l'équipement de coupe



AVERTISSEMENT: Pour éviter tout démarrage accidentel, retirer le câble d'allumage de la bougie.



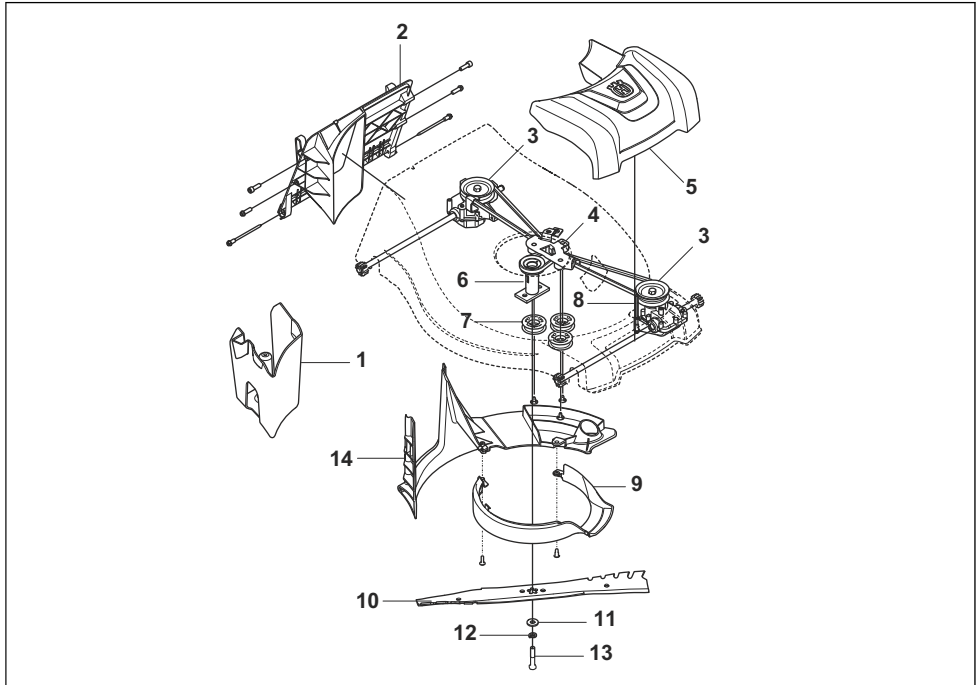
AVERTISSEMENT: Utiliser des gants de protection lors des opérations d'entretien sur l'équipement de coupe. La lame est très affûtée et des coupures peuvent se produire facilement.

1. Examiner l'équipement de coupe pour détecter les éventuels dommages ou fissures. Toujours remplacer les équipements endommagés.
2. Regarder la lame pour voir si elle est endommagée ou émoussée.

d'affûter, de remplacer et d'équilibrer la lame. Si on frappe un obstacle qui occasionne l'arrêt du produit, remplacer la lame endommagée. Demander au centre d'entretien estimer si la lame peut être affûtée ou si elle doit être remplacée.

Remarque : Il est nécessaire d'équilibrer la lame après l'avoir affûtée. Demander à un centre d'entretien

Vue d'ensemble de la transmission



1. Bouchon de broyage
2. Insert arrière
3. Poulie de transmission
4. Support de galet tendeur
5. Cache de transmission
6. Adaptateur de lame
7. Poulie tendeur
8. Dispositif de guidage de courroie avant
9. Anneau
10. Lame
11. Rondelle dure
12. Rondelle de blocage
13. Boulon de lame
14. Couverture de courroie

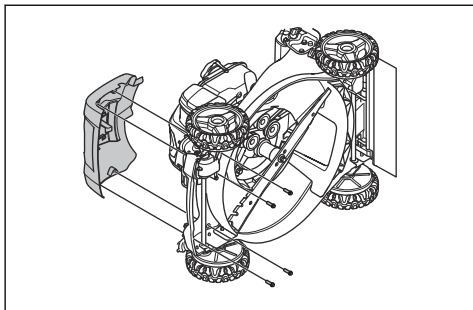
Retrait de la courroie d'entraînement

1. Faire fonctionner le produit jusqu'à ce que le réservoir de carburant soit vide.
2. Retirer le chapeau de la bougie.
3. Placer le produit sur le côté avec le silencieux vers le bas.

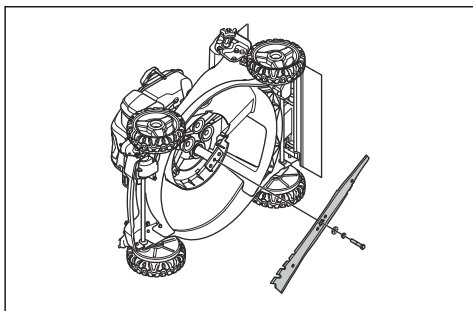


MISE EN GARDE : Si le produit est placé avec le filtre à air vers le bas, le moteur risque d'être endommagé.

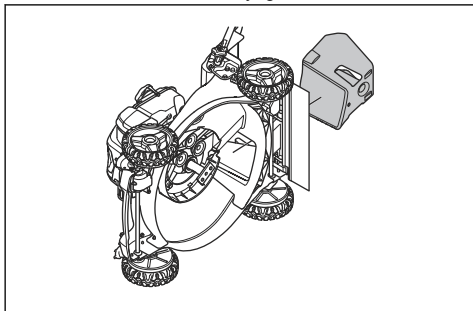
4. Retirer le carter d'entraînement.



5. Retirer le boulon de lame, la rondelle frein, la rondelle dure et la lame.



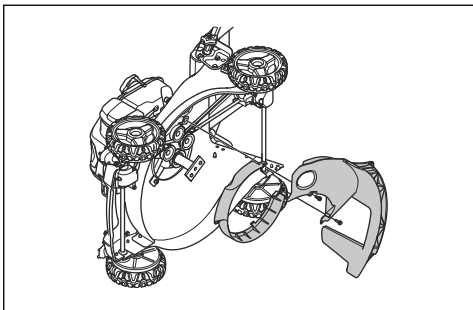
6. Retirer le bouchon de broyage.



7. Retirer l'insert arrière.



8. Retirer le carter de la courroie et l'anneau.

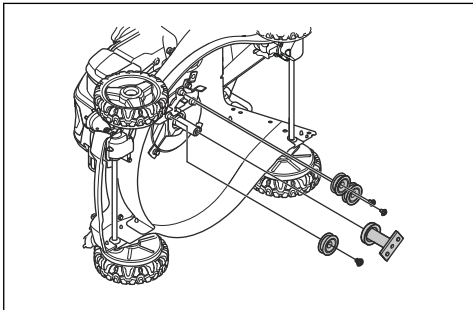


9. Débrancher le câble de la transmission et retirer la poulie folle de l'ensemble tendeur.

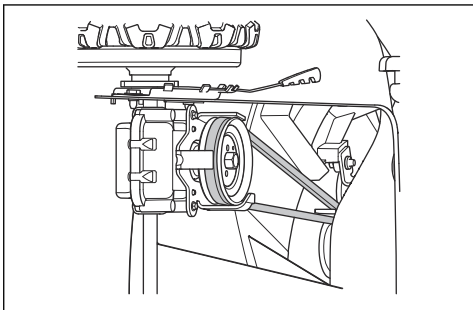
10. Retirer le protège-courroie avant.

11. Retirer la courroie d'entraînement de la poulie de transmission.

12. Retirer les trois galets de l'ensemble du tendeur.



13. Retirer la courroie d'entraînement de l'adaptateur de lame et de l'ensemble tendeur.



14. Fixer une pince-étau sur l'arbre de transmission primaire. Desserrer la poulie du moteur à l'aide d'une clé polygonale de 9/16 po pour retirer la poulie de transmission.

15. Retirer la courroie d'entraînement

Dépannage

Problème	Cause possible	Solution
Le moteur ne démarre pas.	Le câble d'allumage n'est pas correctement branché.	Connecter le câble d'allumage à la bougie.
	Le réservoir de carburant est vide.	Remplir le réservoir de carburant avec un carburant du type approprié.
	Il y a de la saleté dans le carburateur ou dans la conduite de carburant.	Nettoyer le carburateur ou la conduite de carburant.
	La bougie d'allumage est défectueuse.	Régler l'écartement des électrodes, nettoyer ou remplacer la bougie.
Le moteur ne s'arrête pas.	Le mécanisme d'arrêt est défectueux.	Déconnecter le câble d'allumage de la bougie. Demander à un atelier spécialisé agréé de réparer le produit.
Le moteur ne tourne pas en douceur.	Le câble d'allumage n'est pas correctement branché.	Connecter le câble d'allumage à la bougie.
	Il y a des saletés dans la conduite de carburant ou le carburant a expiré.	Nettoyer la conduite de carburant. Remplir le réservoir de carburant avec du carburant neuf du type approprié.
	Il y a une obstruction dans le bouchon du réservoir de carburant.	Nettoyer le bouchon du réservoir de carburant.
	Il y a de l'eau ou de la saleté dans le système de carburant.	Vider le réservoir de carburant. Remplir le réservoir de carburant avec du carburant neuf du type approprié.
	Le filtre à air est sale.	Nettoyer le filtre à air.
	Le carburateur doit être réglé.	Laisser un concessionnaire d'entretien régler le carburateur.
Le moteur devient trop chaud.	Le niveau d'huile dans le moteur est trop faible.	Remplir d'huile moteur.
	Le débit d'air n'est pas suffisant.	Nettoyer le filtre à air et le boîtier du filtre à air.
	Le carburateur doit être réglé.	Laisser un concessionnaire d'entretien régler le carburateur.
Il y a des ratés dans le moteur lorsqu'il fonctionne à régime élevé.	L'écartement des électrodes dans la bougie est trop petit.	Régler l'écartement des électrodes.
Le moteur ne fonctionne pas en douceur au régime de ralenti.	La bougie est sale ou défectueuse, ou l'écartement des électrodes est trop grand.	Régler la distance entre les électrodes ou remplacer la bougie.
	Le carburateur doit être réglé.	Régler le carburateur.
	Le filtre à air est sale.	Nettoyer le filtre à air.

Problème	Cause possible	Solution
La poignée présente trop de vibrations.	Une lame est desserrée ou déséquilibrée.	Serrer les boulons de lame. Remplacer les lames si elles sont endommagées.
	Une lame est pliée.	Remplacer les lames si elles sont endommagées.
L'herbe n'est pas broyée en pail- lis.	L'herbe est humide.	Ne pas utiliser le produit lorsque l'herbe est humide. Patienter jusqu'à ce que l'herbe soit sèche.
	L'herbe est trop haute.	Couper d'abord en réglant la hauteur de coupe sur une valeur élevée. Réduire la hauteur de coupe et couper à nouveau l'herbe. Ne couper que la moitié de la largeur de coupe à la fois.
	Une ou plusieurs lames ne sont pas suffisamment affûtées.	Affûter ou remplacer les lames.
L'herbe est coupée de manière irrégulière.	Les roues ne sont pas dans la bonne position.	Régler la hauteur de coupe au même niveau pour les quatre roues.
	Une ou plusieurs lames ne sont pas suffisamment affûtées.	Affûter ou remplacer les lames.
Le système d'entraînement ne fonctionne pas correctement	La courroie d'entraînement n'est pas suffisamment serrée ou il y a de la saleté sur les poulies ou la courroie d'entraînement.	Demander à un atelier spécialisé agréé d'effectuer l'entretien du système d'entraînement.

Transport, entreposage et mise au rebut

Transport et entreposage

- Pour le stockage et le transport du produit et du carburant, s'assurer qu'il n'y a pas de fuite ou de vapeur. Les étincelles ou les flammes nues, par exemple avec des appareils électriques ou des chaudières, peuvent déclencher un incendie.
- Utiliser toujours des contenants agréés pour entreposer ou transporter le carburant.
- Vider le réservoir de carburant avant de ranger le produit pour une période prolongée. Mettre au rebut le carburant à un emplacement de mise au rebut adéquat
- Immobiliser le produit en sécurité pendant le transport pour éviter tout dommage ou accident.
- Garder le produit dans un endroit verrouillé hors de portée des enfants et des personnes non autorisées.
- Conserver le produit dans un endroit sec à l'abri du gel.

- Mettre au rebut tous les produits chimiques, tel que le moteur d'huile ou de carburant, dans un centre de service ou à un emplacement de mise au rebut adéquat.
- Lorsqu'on n'utilise plus le produit, l'envoyer à un détaillant Husqvarna ou le mettre au rebut à un emplacement de recyclage.

Mise au rebut

- Respecter les exigences locales en matière de recyclage et la réglementation en vigueur.

Données techniques

Données techniques

	L 321AHX
Moteur	
Marque	Honda
Cylindrée, po ³ /cm ³	11,60 / 190
Vitesse, tr/min	2900-3200
Puissance nominale du moteur, kW / HP à tr/min ¹¹	3,8/5,1 à 2900-3200
Système d'allumage	
Bougie d'allumage	NGK BPR5ES
Écartement des électrodes, po /mm	0,028 / 0,7
Circuits d'alimentation et de lubrification	
Carburant, sans plomb, indice d'octane minimal	90 RON / 87 AKI
Capacité du réservoir de carburant, gal US / L	0,27 / 1,02
Capacité du réservoir d'huile, gal US / L	0,14 / 0,53
Huile moteur ¹²	SAE 30 / SAE 10W-30
Poids	
Avec les réservoirs vides, lb / kg	93 / 42,2
Émissions sonores ¹³	
Niveau de puissance sonore, mesuré en dB(A)	95
Niveau de puissance acoustique garanti L _{WA} dB(A)	96
Niveaux sonores ¹⁴	
Niveau de pression sonore au niveau des oreilles de l'utilisateur, en dB (A)	85
Niveaux de vibrations ¹⁵	
Poignée, m/s ² avec collecteur d'herbe / sans collecteur d'herbe	7 / 7

¹¹ La puissance nominale du moteur indiquée est la sortie moyenne nette (à un tour par minute spécifié) d'un moteur de production typique du modèle de moteur, mesurée selon la norme SAE J1349/ISO1585. Les moteurs de production en série peuvent varier de cette valeur. La puissance de sortie réelle du moteur installé sur le produit final dépend de la vitesse de fonctionnement, des conditions environnementales et d'autres valeurs.

¹² Utiliser de l'huile moteur de qualité SJ ou supérieure. Voir le tableau de viscosité dans le manuel du fabricant du moteur et sélectionner la meilleure viscosité en fonction de la température extérieure attendue.

¹³ Émission du bruit dans l'environnement mesurée en tant que puissance acoustique (L_{WA}) conforme à la directive européenne 2000/14/EC.

¹⁴ Niveau de pression sonore selon la norme ISO 5395. Les données signalées pour le niveau de pression sonore présentent une dispersion statistique type (écart type) de 1,2 dB(A).

¹⁵ Niveau de vibration selon la norme ISO 5395. Les données signalées pour le niveau de vibration présentent une dispersion statistique type (écart standard) de 0,2 m/s².

	L 321AHX
Équipement de coupe	
Hauteur de coupe, po / mm	1,0-4,0/25,4-101,6
Largeur de coupe, po / mm	21 / 530
Lame	
Numéro d'article	586 85 96-02
Capacité du collecteur d'herbe, pi ³ / L	2,3 / 65
Entraînement	
Vitesse, mi/h / km/h	0-3/0-4,8



www.husqvarna.com

Original instructions
Instrucciones originales
Instructions d'origine

1141767-49 Rev. 1



2019-08-22