

C 3000 / C 5500

EN	Operator's manual	2-7
ES-MX	Manual del usuario	8-13
FR-CA	Manuel d'utilisation	14-19

Contents

Introduction.....	2	Maintenance.....	6
Safety.....	4	Troubleshooting.....	6
Installation.....	5	Technical data.....	7
Operation.....	5		

Introduction

Owner responsibility



WARNING: Cutting, especially when DRY cutting, generates dust that comes from the material being cut, which frequently contains silica. Silica is a basic component of sand, quartz, brick clay, granite and numerous other minerals and rocks. Exposure to excessive amount of such dust can cause:

Respiratory disease (affecting your ability to breath), including chronic bronchitis, silicosis and pulmonary fibrosis from exposure to silica. These diseases may be fatal;

Skin irritation and rash.

Cancer according to NTP* and IARC* */ National Toxicology Program, International Agency for Research on Cancer.

Take precautionary steps:

Avoid inhalation of and skin contact with dust, mist and fumes.

Wear and ensure that all bystanders wear appropriate respiratory protection such as dust masks designed to filter out microscopic particles. (See OSHA 29 CFR Part 1926.1153)

To minimize dust emissions, wet cut when feasible. If dry cutting is necessary, use an appropriate dust extractor.

product safely. Supervisors and operators must have read and understood the Operator's Manual. They must be aware of:

- The products's safety instructions.
- The products's range of applications and limitations.
- How the product is to be used and maintained.

National/Local regulations could restrict the use of this product. Find out what regulations are applicable where you work before you start using the product.

Product description

When the dust extractor is started, dust laden air is sucked through the inlet valve at high speed through the suction hose. The air is slowed down by the cyclone and large dust particles are separated. Fine dust particles continue to through the hose to the dust extractor. The separated dust accumulates in the cyclone. When the dust extractor is switched off, the dust falls through the bottom flap into the plastic dust bag.

The separated dust accumulates in the cyclone. When the dust extractor is switched off, the dust falls through the bottom flap into the plastic dust bag.

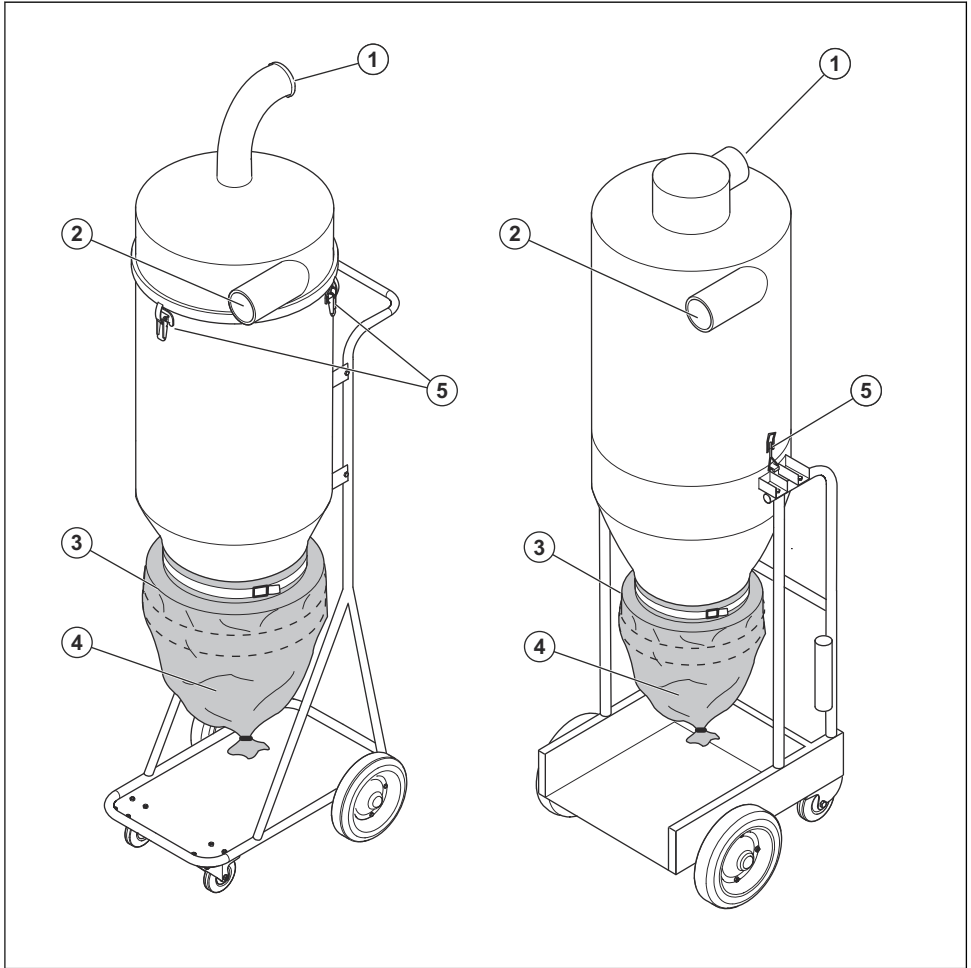
Intended use

The pre-separator C 3000 / C 5500 is intended for commercial use.

The product is intended for pre-separating dry, non-combustible dust.

It is the owner's/employer's responsibility that the operator has sufficient knowledge about how to use the

Product overview C 3000 / C 5500



1. To dust extractor
2. To grinder
3. Longopac holder
4. Longopac dust bag
5. Toggle fastener

Symbols on the product



Please read the operator's manual carefully and make sure you understand the instructions before using the product.



Unhealthy dust can be spread during filter change. Accordingly, the user should wear protective glasses, protective gloves, and a breathing mask conforming to protection class FFP3.



WARNING! Dust can cause injuries if inhaled. Use an approved breathing mask. Avoid inhaling exhaust fumes. Always provide for good ventilation.

Product liability

As referred to in the product liability laws, we are not liable for damages that our product causes if:

- the product is incorrectly repaired.
- the product is repaired with parts that are not from the manufacturer or not approved by the manufacturer.

- the product has an accessory that is not from the manufacturer or not approved by the manufacturer.
- the product is not repaired at an approved service center or by an approved authority.

Safety

Safety definitions

Warnings, cautions and notes are used to point out specially important parts of the manual.



WARNING: Used if there is a risk of injury or death for the operator or bystanders if the instructions in the manual are not obeyed.



CAUTION: Used if there is a risk of damage to the product, other materials or the adjacent area if the instructions in the manual are not obeyed.

Note: Used to give more information that is necessary in a given situation.

Safety introduction



WARNING: Always be careful and use common sense. This section describes the basic safety instructions for using the product. This information is never a substitute for professional skills and experience. If you get into a situation where you feel unsafe, stop and contact an authorized technician. Do not attempt any task that you are not sure of!

General safety instructions



WARNING: Please read the safety regulations and the complete operator's manual carefully before using the pre-separator. This manual is only for the pre-separator C 3000 / C 5500.

- Make sure that you read and understand the instructions for the product to make sure that you know what personal equipment to wear, what safety equipment to use and how to operate the product safely.

Safety instructions for operation



WARNING: The pre-separator can only be used with dry, non-explosive materials.



WARNING: Never allow children or other persons not trained in the use of the product to use or service it. Never allow anyone else to use the product without first ensuring that they have read and understood the contents of the operator's manual.



WARNING: Make sure the assembly area is firm, so the product does not tip over. Risk of personal and material injury.



WARNING: Do not move the product by pulling the hose.



WARNING: Always use genuine accessories.



WARNING: Risk of pinching when handling the toggle fastener.

Safety instructions for maintenance

All spare parts used for the pre-separator C 3000 / C 5500 must be original spare parts.



WARNING: Shut off and disconnect any attached products before maintenance is done on the pre-separator.



WARNING: Dust that can be dangerous to health and can be spread out when cleaning the product. Wear protective glasses, protective gloves, and a breathing mask in protection class FFP3.



WARNING: Do not make holes in the Longopac bag. Risk of dust dispersion.

Installation

General

When unpacking the product, check for damage and that the accessories are included:

- Hose with end fittings

If any of the accessories are missing, please contact your local distributor or a sales representative.

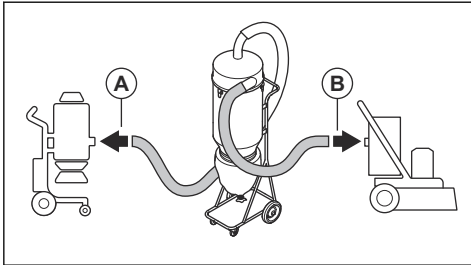
Operation

Introduction

The pre-separator must be attached to a dust extractor with the correct capacity.

To connect the product

Connect the appropriate pre-separator to the grinder and dust extractor according to the illustration. The outlet on the top should be connected to the dust extractor (A) and the inlet on the front should be connected to the grinder (B). On the C 3000 the shorter hose length provided with the pre-separator should be used between the pre-separator and dust extractor.



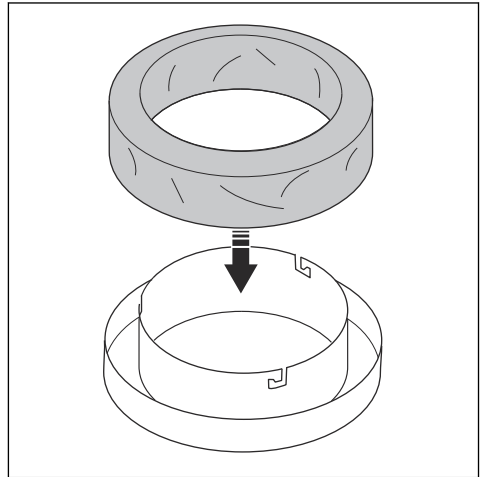
To assemble a new Longopac dust bag



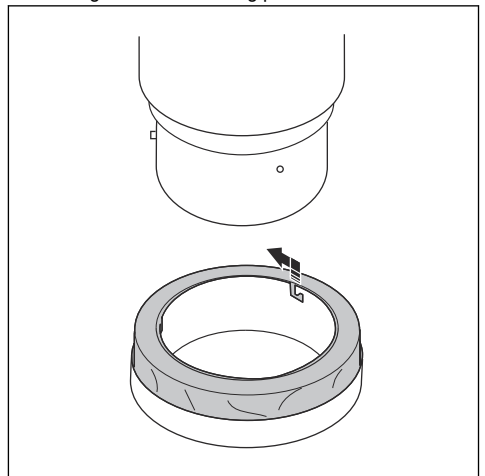
WARNING: Always clean the prefilter before change of bag collection system.

Note: The dust extractor has Longopac system.

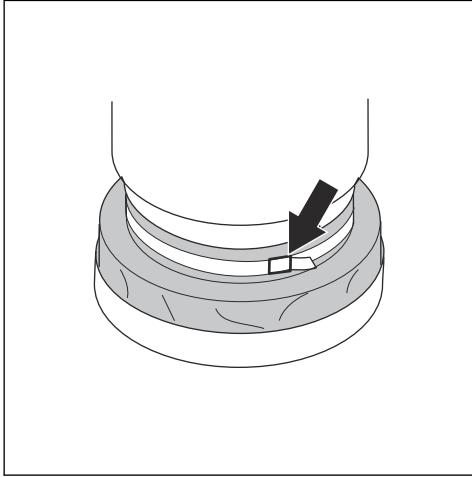
1. Put the dust bag in the holder.



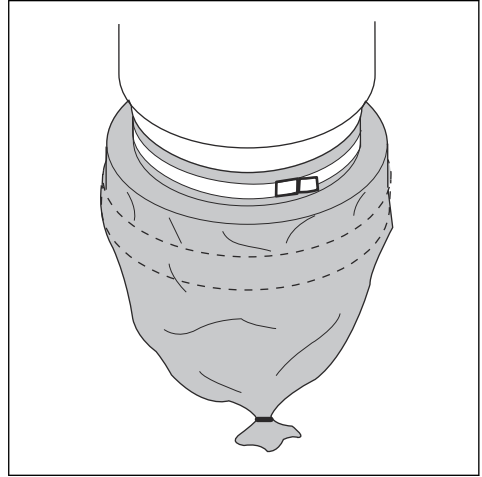
2. Attach the dust bag holder to the container by twisting it on to the holding pins.



3. Pull the bag up from the bag holder and put it around the container.
4. Tighten a strap around the bag and the container to secure the bag to the container.



5. Pull the dust bag over the bag holder.
6. Close the bottom of the dust bag with a cable tie.



Maintenance

Introduction


When cleaning and doing service on the product, disconnect the product from the dust extractor.

- The product must be cleaned before the product is moved from the work area.
- All other equipment must be seen as contaminated.

- Use a cleaning room if it is possible.
- Correct personal protective equipment must be used.
- All parts that are contaminated must be correctly discarded in plastic bags after maintenance is done. Refer to unhealthy dust such as silica dust.

Troubleshooting

Troubleshooting

Issue	Cause	Solution
Unsatisfactory suction	Damages on the hose	Replace the hose
	The top cover is loose	Adjust the top cover
	Dirt in the flap to the dust bag	Clean the flap
		 WARNING: Use personal protective equipment
	Sealing is defective	Replace the sealing
	The toggle latches are loose	Tighten the toggle latches

Technical data

Technical data

Model	C 3000	C 5000
Main Hose diameter, in./ mm	2.5 / 63	3 / 76
Main Hose length, ft / m	8.25 / 2.5	33 / 10
Inlet diameter, in./ mm	2.5 / 63	3 / 76 Camlock
Outlet diameter, in. / mm	2.5 / 63	3 / 76 Camlock
Dust Collection system, Type	Longopac	Longopac
Weight uncrated, lbs / kg	49 / 22	101 / 46
Dimensions (L*W*H), in. / mm	23.2x28.8x62.2 / 590x730x1580	23.6x28.3x64.5 / 600x720x1640
Volume, gal / l	10 / 37	26 / 100

Contenido

Introducción.....	8	Mantenimiento.....	12
Seguridad.....	10	Solución de problemas.....	13
Instalación.....	11	Datos técnicos.....	13
Funcionamiento.....	11		

Introducción

Responsabilidad del propietario



ADVERTENCIA: Cuando corta con la máquina, especialmente cuando se corta EN SECO, el material que corta produce polvo que con frecuencia contiene sílice. El sílice es un componente básico de la arena, el cuarzo, la arcilla de los ladrillos, el granito y otros numerosos minerales y rocas. La exposición a una cantidad excesiva de ese polvo puede causar:

Enfermedades respiratorias, como la bronquitis crónica, la silicosis y la fibrosis pulmonar. Estas enfermedades pueden ser mortales.

Irritación cutánea y sarpullido.

Cáncer, según el NTP* y la IARC* */National Toxicology Program (Programa Nacional de Toxicología) y Centro Internacional de Investigaciones sobre el Cáncer.

Tome medidas preventivas:

Evite inhalar y que su piel entre en contacto con el polvo, el vaho y los gases.

Utilice artículos apropiados para la protección respiratoria como máscaras contra polvo diseñadas para filtrar partículas microscópicas, y asegúrese de que todas las personas que se encuentren cerca también lo hagan. (Consulte la normativa OSHA 29 CFR Parte 1926.1153)

Corte en húmedo cuando sea posible para reducir al mínimo las emisiones de polvo. Si es necesario un corte en seco, use un extractor de polvo adecuado.

Es responsabilidad del propietario o empleador que el usuario tenga los conocimientos necesarios sobre cómo utilizar el producto de forma segura. Los supervisores y usuarios deben haber leído y comprendido el manual de usuario. Deben tener conocimiento de lo siguiente:

- Las instrucciones de seguridad de los productos.
- La gama de aplicaciones y limitaciones de los productos.
- Cómo el producto se va a utilizar y mantener.

El uso de este producto podría estar restringido por normas nacionales o locales. Infórmese sobre qué normas se aplican en el lugar donde trabaja antes de comenzar a utilizar el producto.

Descripción del producto

Cuando se inicia el extractor de polvo, se aspira el aire repleto de polvo a través de la válvula de admisión a alta velocidad mediante la manguera de aspiración. El ciclón reduce la velocidad del aire para separar las partículas grandes de polvo. Las partículas finas de polvo llegan hasta el extractor de polvo a través de la manguera. El polvo separado se acumula en el ciclón. Cuando se apaga el extractor de polvo, este baja a través de la tapa inferior hacia la bolsa de plástico para polvo.

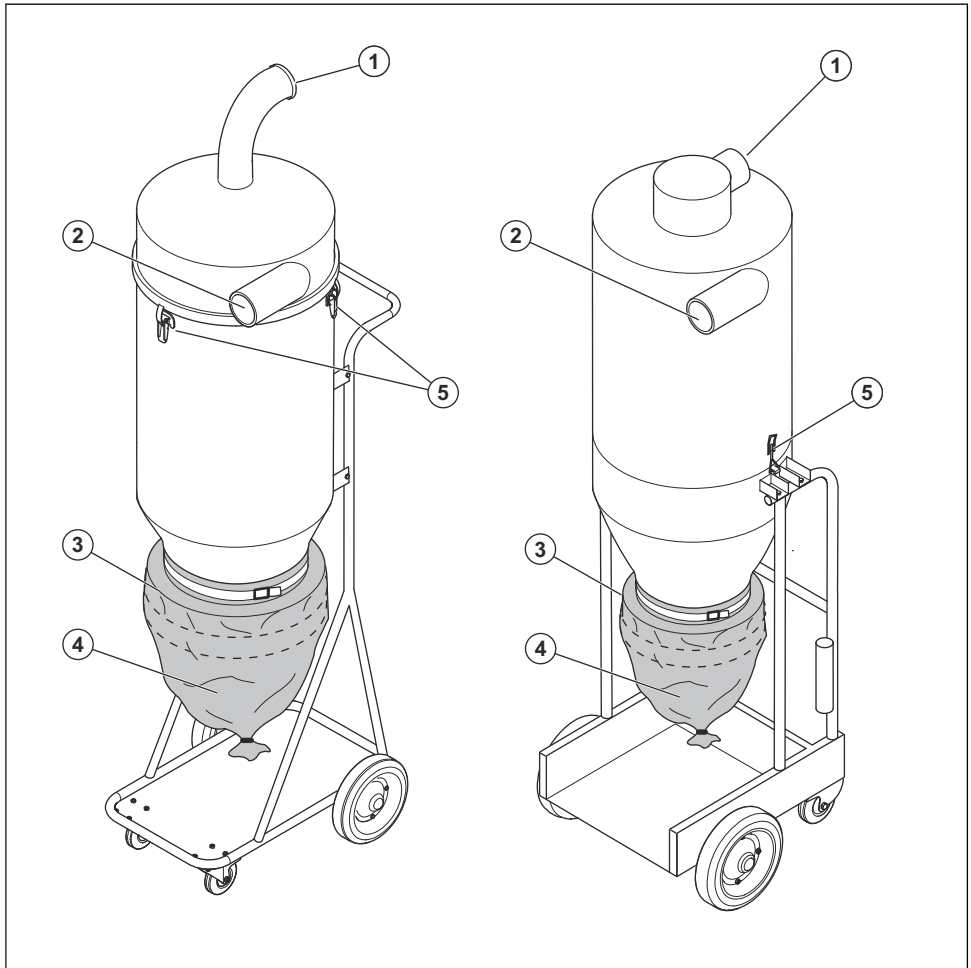
El polvo separado se acumula en el ciclón. Cuando se apaga el extractor de polvo, este baja a través de la tapa inferior hacia la bolsa de plástico para polvo.

Uso previsto

El preseparador C 3000 / C 5500 está destinado para uso comercial.

El producto está destinado a la separación previa de polvo seco y no combustible.

Descripción general del producto C 3000 / C 5500



1. Para el extractor de polvo
2. Para la amoladora
3. Longopac soporte
4. Longopac bolsa para polvo
5. Sujetador de conmutación

Símbolos en el producto



Lea atentamente el manual del usuario y asegúrese de que entiende las instrucciones antes de utilizar la máquina.



Se puede esparcir polvo insalubre durante el cambio de filtro. En consecuencia, el usuario debe usar gafas y guantes protectores y una máscara respiratoria en conformidad con la categoría de protección FFP3.



¡ADVERTENCIA! En caso de inhalación, el polvo puede provocar algún tipo de daño. Utilice una máscara respiratoria aprobada. Evite inhalar los gases de escape. Proporcione siempre una buena ventilación.

Responsabilidad del fabricante

Como se menciona en las leyes de responsabilidad del fabricante, no nos hacemos responsables de los daños que cause nuestro producto si:

- el producto se repara incorrectamente

- el producto se repara con piezas que no son del fabricante o que este no autoriza
- el producto tiene un accesorio que no es del fabricante o que este no autoriza
- el producto no se repara en un centro de servicio autorizado o por una autoridad aprobada.

Seguridad

Definiciones de seguridad

Las advertencias, precauciones y notas se utilizan para señalar las piezas particularmente importantes del manual.



ADVERTENCIA: Se utilizan para señalar el riesgo de lesiones graves o mortales para el operador o para aquellos que se encuentren cerca si no se siguen las instrucciones del manual.



AVISO: Se utilizan para señalar el riesgo de dañar la máquina, otros materiales o el área adyacente si no se siguen las instrucciones del manual.

Tenga en cuenta: Se utilizan para entregar más información necesaria en situaciones particulares.

Introducción de seguridad



ADVERTENCIA: Siempre tenga cuidado y use el sentido común. Esta sección describe las instrucciones básicas de seguridad para usar el producto. Esta información nunca es un sustituto de la competencia y experiencia profesionales. Si se encuentra en una situación en la que se siente inseguro, deténgase y comuníquese con un técnico autorizado. ¡No intente ninguna tarea de la que no esté seguro!

Instrucciones generales de seguridad



ADVERTENCIA: Lea las reglas de seguridad y el manual de usuario completo antes de usar el pre-separador. Este manual es solo para pre-separador C 3000 / C 5500.

- Asegúrese de leer y comprender las instrucciones del producto para conocer qué el equipo personal y de seguridad que debe usar y cómo operar el producto de manera segura.

Instrucciones de seguridad para el funcionamiento



ADVERTENCIA: El preseparador solo se puede utilizar con materiales secos, no explosivos.



ADVERTENCIA: Nunca permita que los niños u otras personas no capacitadas en la utilización de este producto lo utilicen o le realicen mantenimiento. Nunca permita que otras personas utilicen el producto sin asegurarse primero de que han leído y comprendido el contenido del manual de usuario.



ADVERTENCIA: Asegúrese de que el área de montaje sea firme, para que el producto no se pueda volcar. Riesgo de daños personales y materiales.



ADVERTENCIA: No tire de la manguera para mover el producto.



ADVERTENCIA: Utilice siempre accesorios originales.



ADVERTENCIA: Riesgo de aplastamiento durante la manipulación del sujetador de conmutación.

Instrucciones de seguridad para el mantenimiento

Todas las piezas de repuesto que se utilicen para el preseparador C 3000 / C 5500 deben ser originales.



ADVERTENCIA: Apague y desconecte cualquier producto conectado antes de realizar el mantenimiento en el preseparador.



ADVERTENCIA: El polvo puede ser peligroso para la salud y se puede esparcir cuando se limpie el producto. Use gafas protectoras, guantes protectores y una

máscara respiratoria en la categoría de protección FFP3.



ADVERTENCIA: No haga orificios en la bolsa Longopac. Riesgo de dispersión de polvo.

Instalación

Información general

Cuando desembale el producto, compruebe si hay daños y si los accesorios están incluidos:

- Manguera con conectores de extremo

Si falta alguno de los accesorios, comuníquese con su distribuidor local o con un representante de ventas.

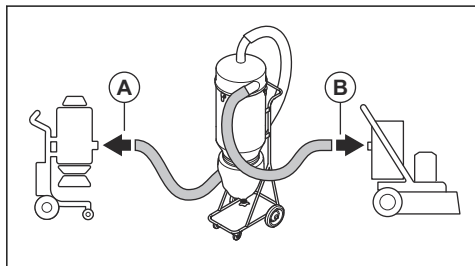
Funcionamiento

Introducción

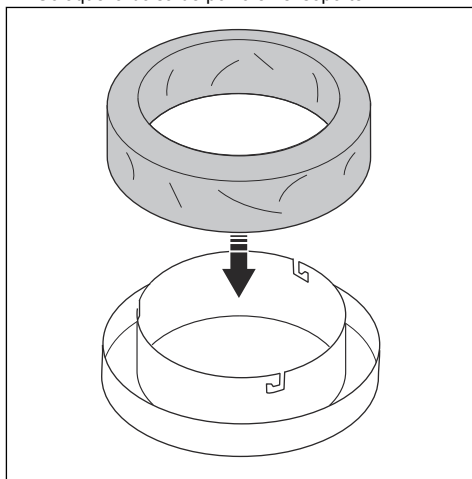
El preseparador debe estar fijado a un extractor de polvo con la capacidad correcta.

Para conectar el producto

Conecte el preseparador apropiado a la amoladora y al extractor de polvo de acuerdo con la ilustración. La salida en la parte superior debe estar conectada al extractor de polvo (A) y la entrada en la parte frontal debe estar conectada la amoladora (B). En C 3000 la longitud de la manguera más corta provista con el preseparador debe usarse entre el preseparador y el extractor de polvo.



1. Coloque la bolsa de polvo en el soporte.



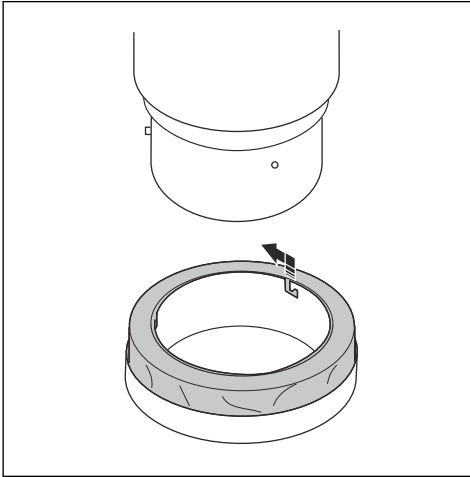
Para montar una nueva bolsa de aire Longopac



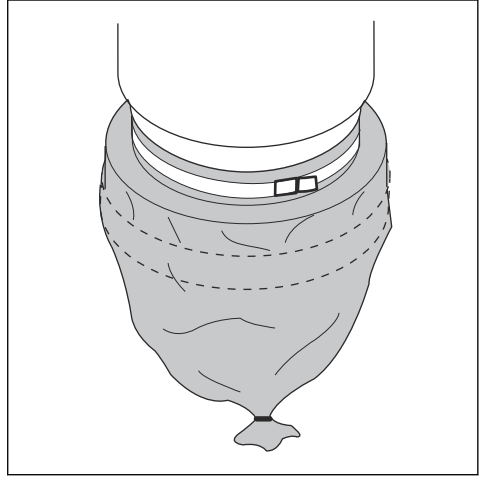
ADVERTENCIA: Limpie siempre el prefiltro antes de cambiar el sistema de recolección de la bolsa.

Tenga en cuenta: El extractor de polvo tiene sistema Longopac.

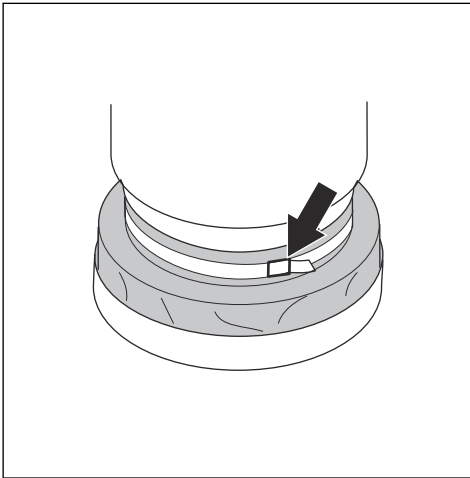
2. Fije el soporte de la bolsa de polvo en el contenedor girándolo sobre los pasadores de sujeción.



5. Tire de la bolsa de polvo sobre el soporte de la bolsa.
6. Cierre la parte inferior de la bolsa de polvo con una brida.



3. Saque la bolsa del soporte y colóquela alrededor del recipiente.
4. Apriete una correa alrededor de la bolsa y el contenedor para asegurar la bolsa al contenedor.



Mantenimiento


Introducción

Cuando limpie y haga mantenimiento al producto, desconéctelo del extractor de polvo.

- El producto debe limpiarse antes de que se mueva del área de trabajo.
- Todos los demás equipos deben considerarse como contaminados.
- Use una sala de limpieza si es posible.
- Se debe utilizar un equipo de protección personal adecuado.
- Todas las piezas que están contaminadas deben desecharse correctamente en bolsas de plástico después de que se realice el mantenimiento. Consulte el polvo insalubre como polvo de sílice.

Solución de problemas

Solución de problemas

Problema	Causa	Solución
Aspiración insatisfactoria	Daños en la manguera	Reemplace la manguera
	La cubierta superior está suelta	Ajuste la cubierta superior
	Suciedad en la tapa de la bolsa de polvo	Limpie la tapa
		 ADVERTENCIA: Utilice equipo de protección personal
	El sellado está defectuoso	Reemplace el sellado
	Los pestillos están sueltos	Apriete los pestillos

Datos técnicos

Datos técnicos

Modelo	C 3000	C 5000
Diámetro de la manguera principal, pulg./mm.	2,5/63	3/76
Longitud de la manguera principal, pies/m	8,25/2,5	33/10
Diámetro de entrada, pulg./mm.	2,5/63	Leva de fijación 3/76
Diámetro de salida, pulg./mm.	2,5/63	Leva de fijación 3/76
Tipo de sistema de recolección de polvo	Longopac	Longopac
Peso fuera de la caja, lb/kg	49/22	101/46
Dimensiones (L*AN*ALT), pulg./mm.	23,2 x 28,8 x 62,2/590 x 730 x 1580	23,6 x 28,3 x 64,5/600 x 720 x 1640
Volumen, gal/l	10/37	26/100

Table des matières

Introduction.....	14	Entretien.....	18
Sécurité.....	16	Dépannage.....	19
Installation.....	17	Données techniques.....	19
Fonctionnement.....	17		

Introduction

Responsabilité du propriétaire



AVERTISSEMENT : La coupe, en particulier la coupe à sec, produit de la poussière qui provient du matériau coupé, qui contient souvent de la silice. La silice est un composant de base du sable, du quartz, de la brique d'argile, du granit et de nombreux autres pierres et minéraux. L'exposition à une quantité excessive de ces poussières peut entraîner :

Une maladie respiratoire (réduisant la capacité à respirer), notamment la bronchite chronique, la silicose et la fibrose pulmonaire causée par l'exposition à la silice. Ces maladies peuvent être fatales;

Des irritations et éruptions cutanées.

Le cancer, selon le NTP (National Toxicology Program) et le CIRC (Centre International de recherche sur le cancer).

Prendre les précautions suivantes :

Éviter l'inhalation et le contact cutané avec les poussières, brouillards et fumées.

Porter et veiller à ce que les personnes à proximité portent un dispositif de protection respiratoire approprié, tel un masque antipoussières filtrant les particules microscopiques. (Voir OSHA 29 CFR Part 1926.1153)

Pour réduire les émissions de poussières, effectuer une coupe humide lorsque cela est possible. Si une découpe à sec est nécessaire, utiliser un extracteur de poussière adéquat.

connaissances nécessaires pour manipuler le produit en toute sécurité. Les superviseurs et les utilisateurs doivent avoir lu et compris le manuel d'utilisation. Ils doivent être conscients des éléments suivants :

- Les consignes de sécurité relatives aux produits.
- L'éventail d'applications du produit et ses limites.
- La manière dont le produit doit être utilisé et entretenu.

Les règlements locaux ou nationaux peuvent limiter l'utilisation de ce produit. Rechercher les réglementations en vigueur où le travail est exécuté avant d'utiliser le produit.

Description de l'outil

Lorsque l'extracteur de poussière démarre, l'air chargé de poussière est aspiré à grande vitesse par la soupape d'admission, par l'entremise du flexible d'aspiration. L'air est ralenti par le filtre à air de type cyclone et les grosses particules de poussière sont séparées. Les particules de poussière fines continuent de passer par le flexible vers l'extracteur de poussière. La poussière séparée s'accumule dans le cyclone. Lorsque l'extracteur de poussière est arrêté, la poussière tombe à travers le rabat inférieur dans le sac à poussière en plastique.

La poussière séparée s'accumule dans le cyclone.

Lorsque l'extracteur de poussière est arrêté, la poussière tombe à travers le rabat inférieur dans le sac à poussière en plastique.

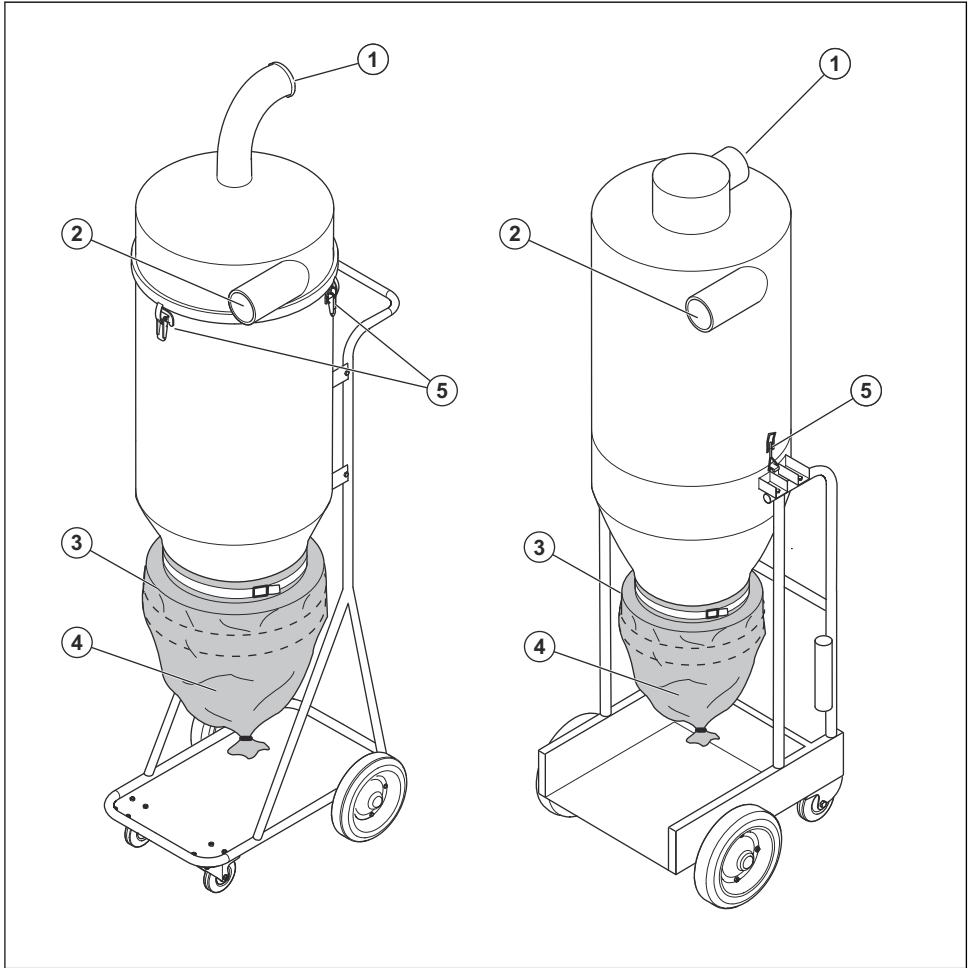
Utilisation prévue

Le préséparateur C 3000 / C 5500 est destiné à un usage commercial.

Le produit est conçu pour les poussières préséparées et non combustibles.

Il est de la responsabilité du propriétaire ou de l'employeur de s'assurer que l'utilisateur possède les

Présentation du produit C 3000 / C 5500



1. Vers l'extracteur de poussière
2. Vers la meuleuse
3. Support Longopac
4. Sac à poussière Longopac
5. Fixation à bascule

Symboles figurant sur l'appareil



Lire attentivement le manuel d'utilisation et veiller à bien comprendre les instructions avant d'utiliser le produit.



De la poussière nocive peut être répandue lors du remplacement du filtre. Par conséquent, l'utilisateur doit porter des lunettes de protection, des gants de protection et un masque respiratoire conforme à la classe de protection FFP3.



AVERTISSEMENT! La poussière peut occasionner des blessures si elle est inhalée. Utiliser un masque filtrant approprié. Éviter d'inhaler les gaz

d'échappement. Toujours assurer une bonne ventilation.

- Le produit n'est pas réparé de façon adéquate.
- Le produit est réparé avec des pièces qui ne sont pas fournies ou homologuées par le fabricant.
- Le produit comprend un accessoire qui n'est pas fourni ou homologué par le fabricant.
- Le produit n'est pas réparé par un centre de service après-vente agréé ou par une autorité homologuée.

Responsabilité concernant le produit

Comme indiqué dans les lois en vigueur sur la responsabilité concernant les produits, nous ne serons pas tenus responsables des dommages que notre produit causerait dans les situations suivantes :

Sécurité

Définitions relatives à la sécurité

Les avertissements, recommandations et remarques soulignent des points du manuel qui revêtent une importance particulière.



AVERTISSEMENT : Indique la présence d'un risque de blessure ou de décès de l'utilisateur ou de personnes à proximité si les instructions du manuel ne sont pas suivies.



MISE EN GARDE : Indique la présence d'un risque de dommages au produit, à d'autres appareils ou à la zone adjacente si les instructions du manuel ne sont pas suivies.

Remarque : Utilisé pour donner des renseignements plus détaillés qui sont nécessaires dans une situation donnée.

Introduction à la sécurité



AVERTISSEMENT : Toujours rester prudent et faire preuve de bon sens. Cette section décrit les consignes de base en matière de sécurité pour l'utilisation de l'appareil. Cette information n'est pas destinée à remplacer les compétences et l'expérience professionnelle. En cas d'appréhension, arrêter la machine et demander l'avis d'un technicien agréé. Ne pas tenter d'effectuer des tâches lorsqu'on a des appréhensions!

Consignes générales de sécurité



AVERTISSEMENT : Lire attentivement les règles de sécurité et le manuel d'utilisation complet avant d'utiliser l'appareil pre-separator. Ce manuel vise uniquement l'appareil pre-separator C 3000 / C 5500.

- Lire attentivement et bien comprendre les instructions du produit principal pour s'assurer de savoir quel équipement personnel porter, quel

équipement de sécurité utiliser et comment utiliser le produit de manière sécuritaire.

Consignes de sécurité pour l'utilisation



AVERTISSEMENT : Le préséparateur peut seulement être utilisé avec des matériaux secs et non explosifs.



AVERTISSEMENT : Ne jamais laisser des enfants ni des personnes n'ayant pas été formées à l'utilisation du produit l'utiliser ou l'entretenir. Ne jamais laisser des gens utiliser le produit sans d'abord s'assurer qu'ils ont lu et compris le contenu du manuel de l'opérateur.



AVERTISSEMENT : S'assurer que la zone d'assemblage est ferme, de sorte que l'appareil ne se reverse pas. Risque de blessures et de dégâts matériels.



AVERTISSEMENT : Ne pas déplacer la machine en le tirant par le flexible.



AVERTISSEMENT : Toujours utiliser des accessoires d'origine.



AVERTISSEMENT : Risque de pincement lors de la manipulation de la fixation à bascule.

Consignes de sécurité pour la maintenance

Toutes les pièces de rechange utilisé pour le préséparateur C 3000 / C 5500 doivent être des pièces de rechange d'origine.



AVERTISSEMENT : Couper et déconnecter tous les produits connectés avant d'effectuer l'entretien sur le préséparateur.



AVERTISSEMENT : La poussière peut être dangereuse pour la santé et peut se disperser lors du nettoyage du produit.

Porter des lunettes de protection, des gants de protection et un masque respiratoire de catégorie FFP3.



AVERTISSEMENT : Ne pas pratiquer des ouvertures dans le sac Longopac. Risque de dispersion de poussière.

Installation

Généralités

Lors du déballage du produit, vérifier qu'il est exempt de dommages et que les accessoires sont compris :

- Flexible avec raccords d'extrémité

Si l'un des accessoires mentionnés ci-dessus est absent, communiquer avec son distributeur local ou notre représentant commercial.

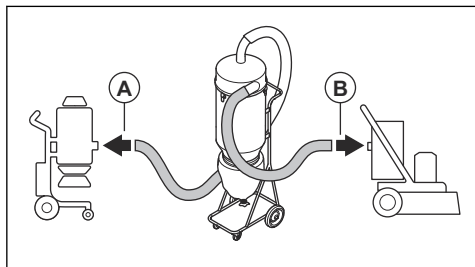
Fonctionnement

Introduction

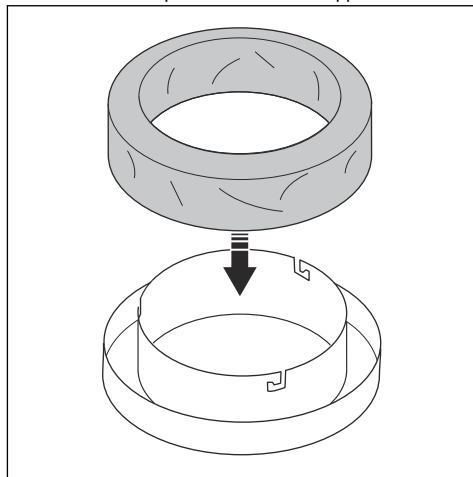
Le préséparateur doit être relié à un extracteur de poussière qui offre la capacité correcte.

Pour brancher le produit

Brancher le préséparateur adéquat sur la meuleuse et l'extracteur de poussière conformément à l'illustration. La prise de sortie du dessus doit être branchée sur l'extracteur de poussière (A) et la prise d'entrée située à l'avant doit être branchée sur la meuleuse (B). Sur l'appareil C 3000, la plus courte longueur de flexible fournie avec le préséparateur doit être utilisée entre le préséparateur et l'extracteur de poussière.



1. Placer le sac à poussière dans le support.



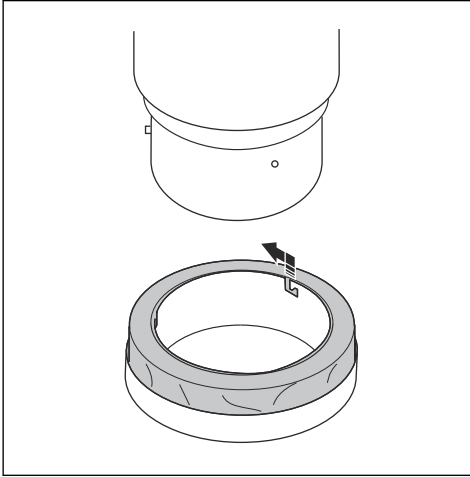
Assemblage d'un nouveau sac à poussière Longopac



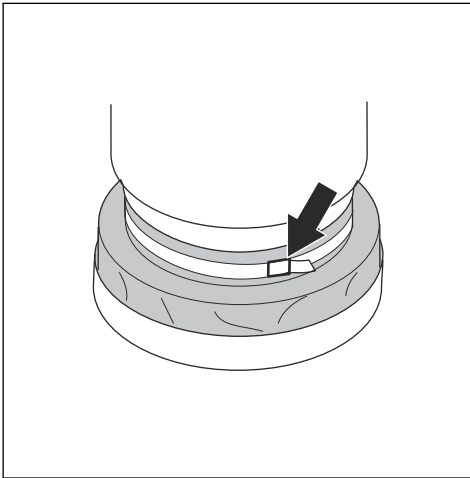
AVERTISSEMENT : Toujours nettoyer le préfiltre avant de changer le système de collecte du sac.

Remarque : L'extracteur de poussière est doté d'un système Longopac.

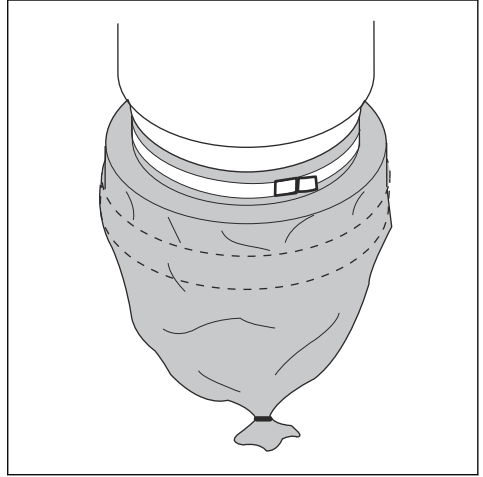
- Fixer le porte-sac dans le conteneur en faisant lever sur les broches de maintien.



- Retirer le sac du porte-sac en tirant vers le haut pour le placer autour du conteneur.
- Serrer une sangle autour du sac et du récipient pour fixer le sac dans le conteneur.



- Placer le sac à poussière au-dessus du porte-sac.
- Fermer la base du sac à poussière au moyen d'une attache de câble.



Entretien

Introduction


Lors du nettoyage ou de l'intervention sur le produit, débrancher le produit de l'extracteur de poussière.

- Le produit doit être nettoyé avant d'être déplacé de la zone de travail.

- Tous les autres équipements doivent être considérés comme étant contaminés.
- Utiliser une pièce de nettoyage si possible.
- Il faut utiliser l'équipement de protection adéquat.
- Toutes les pièces contaminées doivent être correctement mises au rebut dans des sacs en plastique à la fin de l'entretien. Suivre le processus relatif aux poussières dangereuses pour la santé telles que la poussière de silice.

Dépannage

Dépannage

Problème	Causes	Solution
Aspiration non satisfaisante	Domages au niveau du flexible	Remplacer le flexible
	Capot supérieur desserré	Régler le capot supérieur
	Présence d'impuretés dans le clapet vers le sac à poussière	Nettoyer le clapet  AVERTISSEMENT : Utiliser de l'équipement de protection individuelle.
	Étanchéité défectueuse	Remplacer le joint
	Verrous à bascule desserrés	Serrer les verrous à bascule

Données techniques

Données techniques

Modèle	C 3000	C 5000
Diamètre du flexible principal, po/mm	2,5/63	3/76
Longueur du flexible principal, pi/m	8,25/2,5	33/10
Diamètre de l'entrée, po/mm	2,5/63	Serrure batteuse 3/76
Diamètre de la sortie, po/mm	2,5/63	Serrure batteuse 3/76
Système de collecte de la poussière, Type	Longopac	Longopac
Poids non emballé, lb/kg	49/22	101/46
Dimensions (longueur*largeur*hauteur), po/mm	23,2x28,8x62,2/590x730x1580	23,6x28,3x64.5/600x720x1640
Volume, gal/l	10/37	26/100



***Pullman
Ermator***

www.pullman-ermator.se

Original instructions
Instrucciones originales
Instructions d'origine

1140478-49



2018-12-04