

Art. 3565

DE Montageanleitung

Laub- und Rasensammler

EN Assembly Instructions

Leaf and Grass Collector

FR Instructions de montage

Collecteur de feuilles et d'herbe

NL Montage-instructie

Blad- en gazonveger

SV Monteringsanvisning

Löv- och grässamlare

DA Monteringsvejledning

Løv- og plæneopsamler

FI Asennusohje

Lehtien ja ruohonkerääjä

NO Monteringsanvisning

Løv- og gressoppsamler

IT Istruzioni di montaggio

Raccogli erba e foglie

ES Instrucciones de montaje

Colector de hojas y hierba

PT Instruções de montagem

Coletor de folhas e relva

PL Instrukcja montażu

Zbieracz do liści i trawy

HU Szerelési útmutató

Lomb- és fűgyűjtő

CS Návod k montáži

Sběrač listí a trávy

SK Návod na montáž

Zberač listia a trávy

EL Οδηγίες συναρμολόγησης

Συλλέκτης φύλων και γραζόν

RU Инструкция по монтажу

Сборщик листвы и травы

SL Navodilo za montažo

Zbiralnik listja in trate

HR Uputa za montažu

Sakupljač lišća i trave

SR/ Uputstvo za montažu

BS Sakupljač lišća i trave

UK Інструкції з монтажу

Збирач листя та зрізаної трави

RO Instrucțiuni de utilizare

Colector de frunze și iarbă

TR Montaj kılavuzu

Yaprak ve çim toplayıcısı

BG Инструкция за монтаж

Събирач за шума и трева

SQ Instruktim montimi

Grumbullues gjethesh dhe bari

ET Paigaldusjuhend

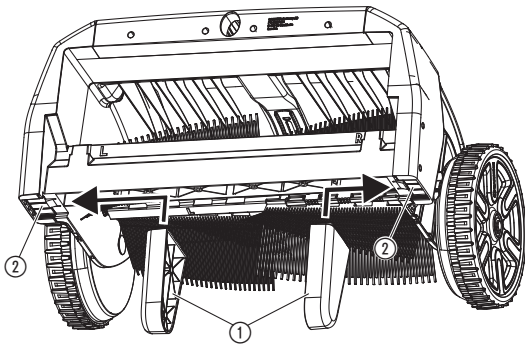
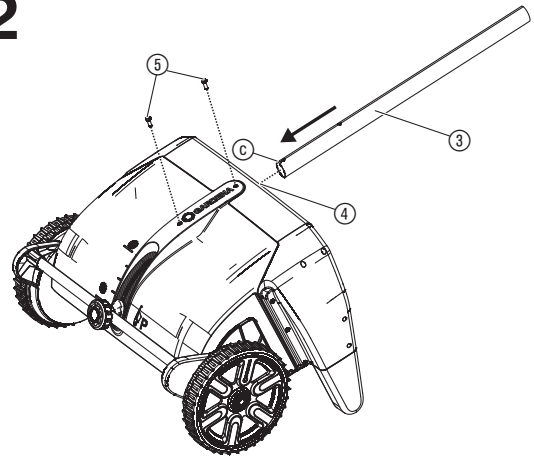
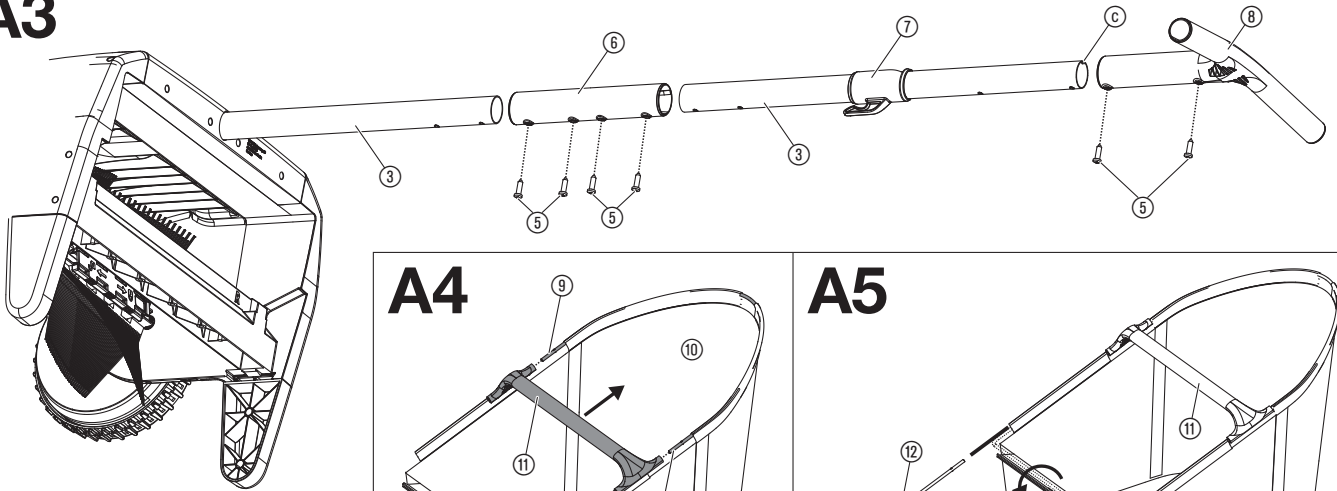
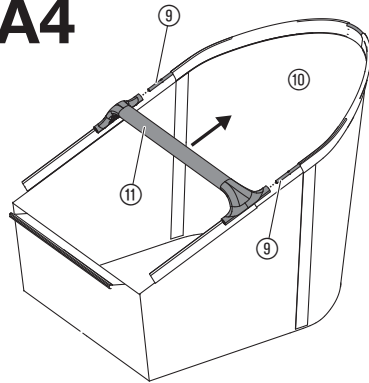
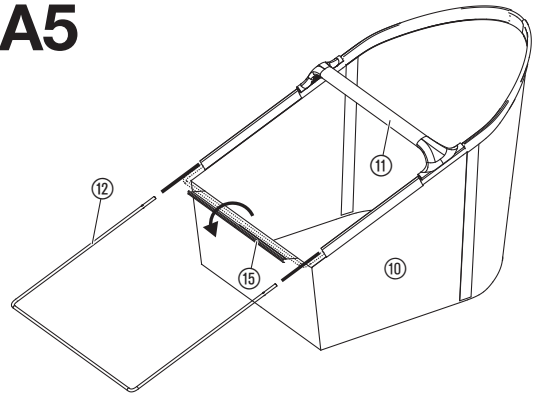
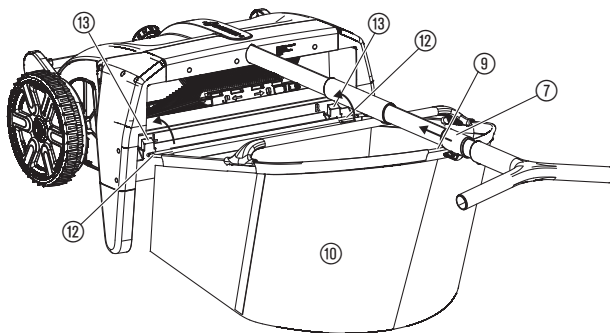
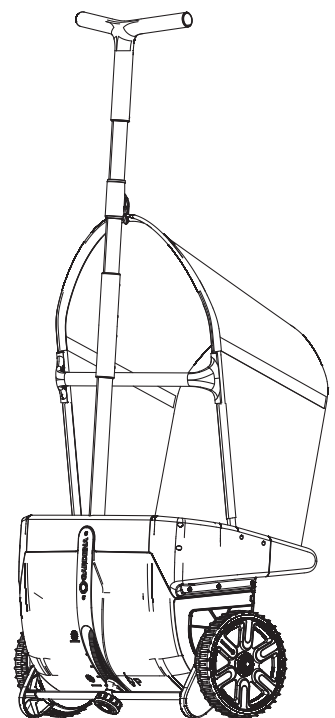
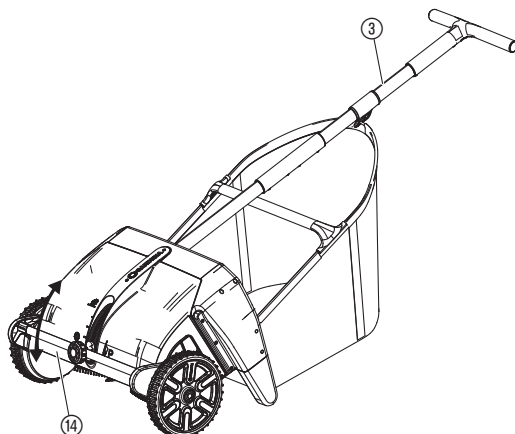
Lehe- ja murukoguja

LT Montavimo instrukcija

Lapų ir vejos rinktuvas

LV Montāžas instrukcija

Lapu un zāles savācējs


A1**A2****A3****A4****A5****A6****S1****O1**

GARDENA Sakupljač lišća i trave

Namjenska uporaba:

GARDENA Sakupljač lišća i trave namijenjen je za sakupljanje lišća, okomito rezane i pokošene trave u privatnim okućnicama i vrtovima. Proizvod nije namijenjen za dugotrajan rad.

1. SIGURNOST

 **OPASNOST! Opasnost od gušenja!**
Postoji opasnost od gutanja sitnih dijelova. Prilikom uporabe plastične vreće imajte na umu opasnost od gušenja kod male djece. Tijekom montaže držite malu djecu na dovoljnoj udaljenosti.

2. MONTAŽA

Montaža stopa [sl. A1]:

→ Utisnite stope ① u prihvatnike ② na sakupljaču lišća tako da čujno dosjednu.

Montaža upravljača [sl. A2/A3]:

1. Gurnite donji upravljač ③ s otvorom ④ okrenutim ka gore do kraja u prihvatnik upravljača ④.
2. Pričvrstite upravljač zatezanjem 2 vijka ⑤.
3. Natakните spojnicu ⑥ do graničnika na upravljač ③ koji ste prethodno postavili na sakupljač lišća i trave.
4. Pričvrstite spojnicu ⑥ zatezanjem 2 vijka ⑤.
5. Gurnite gornji upravljač ③ s otvorom ④ okrenutim ka gore do kraja u rukohvat ⑧.
6. Pričvrstite rukohvat ⑧ zatezanjem 2 vijka ⑤.
7. Natakните držač za vješanje vreće ⑦ na upravljač ③ s kukom okrenutom ka proizvodu.
8. Gurnite gornji upravljač ③ do kraja u spojnicu ⑥.
9. Pričvrstite spojnicu ⑥ zatezanjem 2 vijka ⑤.

Montaža vreće [sl. A4/A5/A6]:

1. Uvucite zaobljeni profil ⑨ u vodilice vreće ⑩ tako da oba kraja zaobljenog profila ⑨ ravnomjerno izviruju iz vreće ⑩.
2. Natakните rukohvat ⑪ do dva kraja na oba kraja zaobljenog profila ⑨.
3. Uvucite četvrtasti profil ⑫ u vodilice vreće ⑩.
4. Gurnite četvrtasti profil ⑫ do kraja u rukohvat ⑪.
5. Pritisnite plastičnu traku ⑬ na četvrtasti profil ⑫.
6. Ovjesite vreću sa četvrtastim profilom ⑫ o kuke ⑬.
7. Natakните držač za vješanje vreće ⑦ na zaobljeni profil ⑨.

3. RUKOVANJE

Prilagođavanje mehanizma za namještanje visine [sl. O1]:

Opcijom kontinuiranog namještanja visine sakupljač lišća se može prilagoditi tlu.

Najbolji rezultat sakupljanja postiže se kada četke **neznatno dodiruju zemlju**, dok korisnik brzo gura sakupljač lišća po travnjaku.

1. Otvorite mehanizam za namještanje visine ⑭ i namjestite upravljač ③ u željeni položaj.
2. Zatvorite mehanizam za namještanje visine ⑭ u željenom položaju.

Napomene o primjeni sakupljača lišća i trave:

GARDENA sakupljač lišća i trave djeluje poput mehaničkih grablji i stoga je ekološki optimalan. Rotirajuće četke pokreću se uz pomoć kotača. Što bolje kotači prijanjaju za zemlju, to su bolji i rezultati prikupljanja.

Pritom se čvrsti predmeti kao što su žirovi, kestenje, jesensko voće itd. ne sakupljaju. Za veliko lišće sa stabljikama (poput kestena) sakupljač lišća je samo ograničeno prikladan zbog mogućeg zaglavljivanja lišća među rotirajuće četke.

Prikupljanje lišća na popločanim stazama i po asfaltu moguće je u određenoj mjeri. Tu je ponekad potrebno nekoliko puta preći preko podloge kako bi rezultat sakupljanja bio zadovoljavajući.

4. ODRŽAVANJE

Čišćenje sakupljača lišća i trave:



OPASNOST! Opasnost od nanošenja tjelesnih ozljeda!
Opasnost od ozljeđivanja i rizik od oštećenja proizvoda.

→ Ne perite proizvod mlazom vode pod visokim tlakom.

→ Za čišćenje nemojte primjenjivati nikakve kemikalije, uključujući benzin i otapala. Njima se mogu uništiti važni plastični dijelovi.

5. SKLADIŠTENJE

1. **[SI. S1]:** Namjestite mehanizam za postavljanje visine u položaj **P**.
2. Sakupljač lišća čuvajte u uspravnom položaju, jer tako zauzima najmanje mjesta.

6. OTKLANJANJE SMETNJI

| Problem | Mogući uzrok | Pomoć |
|------------------------|---------------------------------------|---|
| Lišće se loše sakuplja | Namještena je neodgovarajuća visina. | → Namjestite visinu tako da odgovara podlozi. |
| | Dio za izbacivanje ili vreća su puni. | → Ispraznite vreću. |



NAPOMENA: U slučaju drugih smetnji obratite se servisnom centru tvrtke GARDENA. Popravke prepustite samo stručnjacima servisnih centara tvrtke GARDENA ili specijaliziranim prodavačima koje je za to ovlastila GARDENA.

7. SERVIS / JAMSTVO

Jamstvena izjava:

U slučaju potraživanja pod jamstvom, nećete snositi nikakve troškove za pružene usluge. Tvrtka GARDENA Manufacturing GmbH pruža 5-godišnje jamstvo za ovaj originalni nov GARDENA proizvod od trenutka prve kupnje u trgovini, ako se proizvod rabi isključivo u privatne svrhe. Ovo jamstvo proizvođača ne vrijedi za proizvode kupljene na sekundarnom tržištu.

Potrošni dijelovi:

Četke su potrošni dijelovi i time izuzete iz jamstva.

