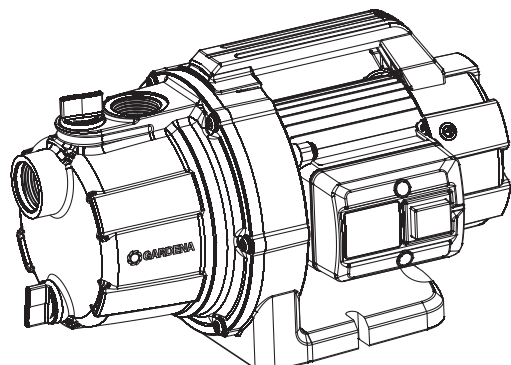


GP 3000/4 Art. 9010-29



GP 3600/4 Art. 9013-29

EN Operator's manual
Garden Pump

RU Инструкция по эксплуатации
Садовый насос

PL Instrukcja obsługi
Pompa ogrodowa

HU Használati utasítás
Kerti szivattyú

CS Návod k obsluze
Zahradní čerpadlo

SK Návod na obsluhu
Záhradné čerpadlo

EL Οδηγίες χρήσης
Αντλία κήπου

SL Navodilo za uporabo
Vrtna črpalka

HR Upute za uporabu
Vrtna pumpa

SR/ Uputstvo za rad
BS Baštenska pumpa

UK Інструкція з експлуатації
Садовий насос

RO Instrucțiuni de utilizare
Pompă de grădină

TR Kullanma Kılavuzu
Bahçe pompası

BG Инструкция за експлоатация
Градинска помпа

SQ Manual përdorimi
Pompë e kopshtit

ET Kasutusjuhend
Aiapump

LT Eksploatavimo instrukcija
Sodo siurblys

LV Lietošanas instrukcija
Dārza sūkņis

EN Product liability

In accordance with the German Product Liability Act, we hereby expressly declare that we accept no liability for damage incurred from our products where said products have not been properly repaired by a GARDENA-approved service partner or where original GARDENA parts or parts authorised by GARDENA were not used.

PL Odpowiedzialność za produkt

Zgodnie z niemiecką ustawą o odpowiedzialności za produkt, niniejszym wyraźnie oświadczamy, że nie ponosimy żadnej odpowiedzialności za szkody poniesione na skutek użytkowania naszych produktów, w przypadku gdy naprawa tych produktów nie była odpowiednio przeprowadzana przez zatwierdzonego przez firmę GARDENA partnera serwisowego lub nie stosowano oryginalnych części GARDENA albo części autoryzowanych przez tę firmę.

HU Termékszavatosság

A németországi termékszavatossági törvénnyel összhangban ezennel nyomatékosan kijelentjük, hogy nem vállalunk felelősséget a termékeinkben keletkezett olyan károkért, amelyek valamely GARDENA által jóváhagyott szervizpartner által nem megfelelően végzett javításból adódtak, vagy amely során nem eredeti GARDENA alkatrészeket vagy a GARDENA által jóváhagyott alkatrészeket használtak fel.

CS Odpovědnost za výrobek

V souladu s německým zákonem o odpovědnosti za výrobek tímto výslovně prohlašujeme, že nepřijímáme žádnou odpovědnost za poškození vzniklá na našich výrobcích, kdy zmíněné výrobky nebyly řádně opraveny schváleným servisním partnerem GARDENA nebo kdy nebyly použity originální náhradní díly GARDENA nebo náhradní díly autorizované společností GARDENA.

SK Zodpovednosť za produkt

V súlade s nemeckými právnymi predpismi upravujúcimi zodpovednosť za výrobok týmto výslovne prehlasujeme, že nenesieme žiadnu zodpovednosť za škody spôsobené našimi výrobkami, v prípade ktorých neboli náležité opravy vykonané servisným partnerom schváleným spoločnosťou GARDENA alebo neboli použité diely spoločnosti GARDENA alebo diely schválené spoločnosťou GARDENA.

EL Ευθύνη προϊόντος

Σύμφωνα με τον γερμανικό νόμο περί Ευθύνης για τα Προϊόντα, με το παρόν δηλώνουμε ρητώς ότι δεν αποδεχόμαστε καμία ευθύνη για τυχόν ζημιές που προκύπτουν από τα προϊόντα μας εάν αυτά δεν έχουν επισκευαστεί σωστά από κάποιον εγκεκριμένο συνεργάτη επισκευών της GARDENA ή εάν δεν έχουν χρησιμοποιηθεί αυθεντικά εξαρτήματα GARDENA ή εξαρτήματα εγκεκριμένα από την GARDENA.

SL Odgovornost proizvajalca

V skladu z nemškimi zakoni o odgovornosti za izdelke, izrecno izjavljajo, da ne sprejemamo nobene odgovornosti za škodo, ki jo povzročijo naši izdelki, če teh niso ustrezno popravili GARDENINI odobreni servisni partnerji ali pri tem niso bili uporabljeni originalni GARDENINI nadomestni deli ali GARDENINIMI homologiranimi nadomestnimi deli.

HR Pouzdanost proizvoda

Sukladno njemačkom zakonu o pouzdanosti proizvoda, ovime izričito izjavljujemo kako ne prihvaćamo nikakvu odgovornost za oštećenja na našim proizvodima nastala uslijed neispravnog popravka od strane servisnog partnera kojeg odobrava GARDENA ili uslijed nekorištenja originalnih GARDENA dijelova ili dijelova koje odobrava GARDENA.

RO Răspunderea pentru produs

În conformitate cu Legea germană privind răspunderea pentru produs, declarăm în mod expres prin prezentul document că nu acceptăm nicio răspundere pentru defecțiunile suferite de produsele noastre atunci când acestea nu au fost reparate în mod corect de un atelier de service partener, aprobat de GARDENA, sau când nu au fost utilizate piese GARDENA originale sau piese autorizate de GARDENA.

BG Отговорност за вреди, причинени от стоки

Съгласно германския Закон за отговорността за вреди, причинени от стоки, с настоящото изрично декларираме, че не носим отговорност за щети, причинени от нашите продукти, ако те не са били правилно ремонтирани от одобрен от GARDENA сервиз или ако не са използвани оригинални части на GARDENA или части, одобрени от GARDENA.

ET Tootevastutus

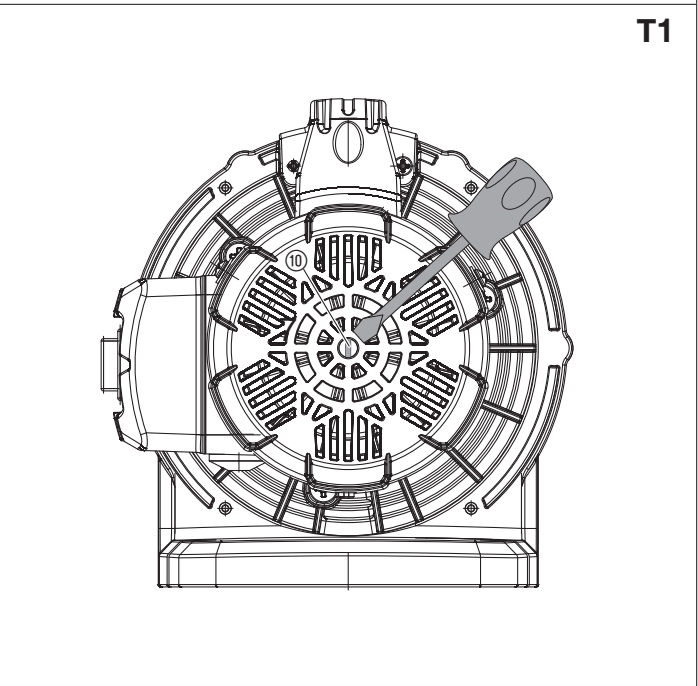
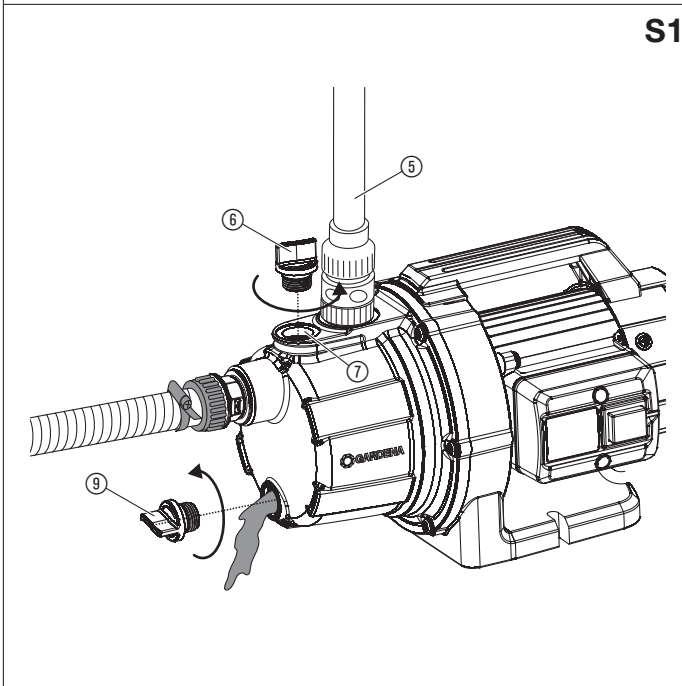
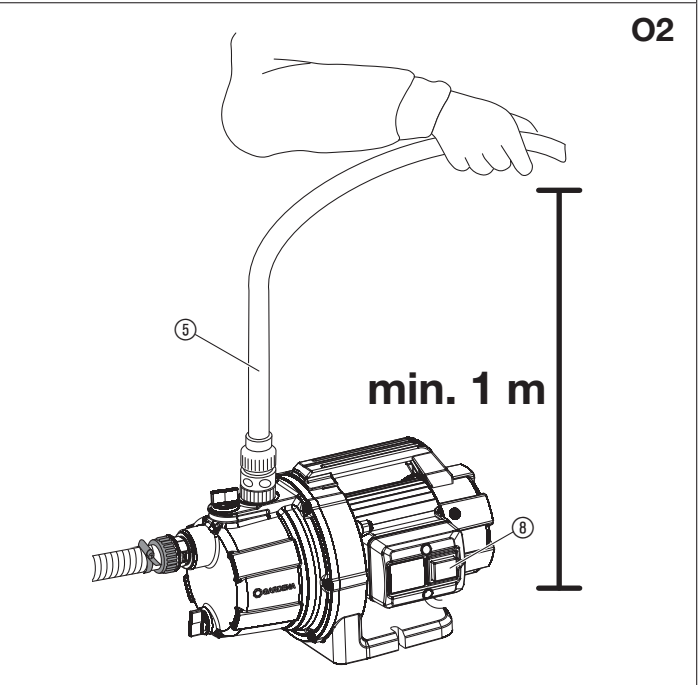
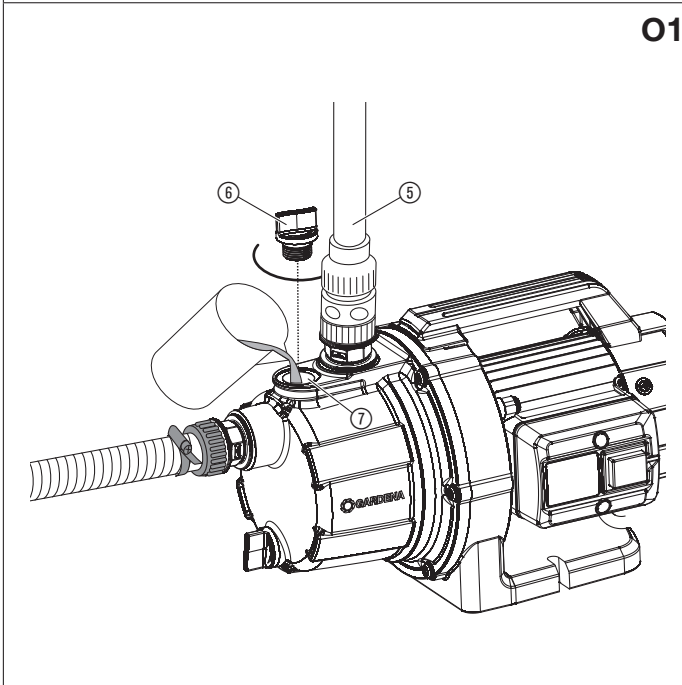
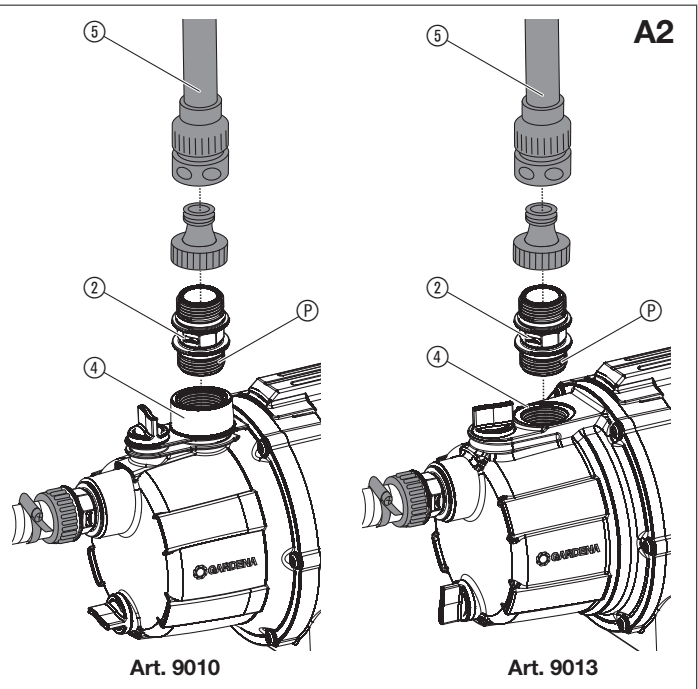
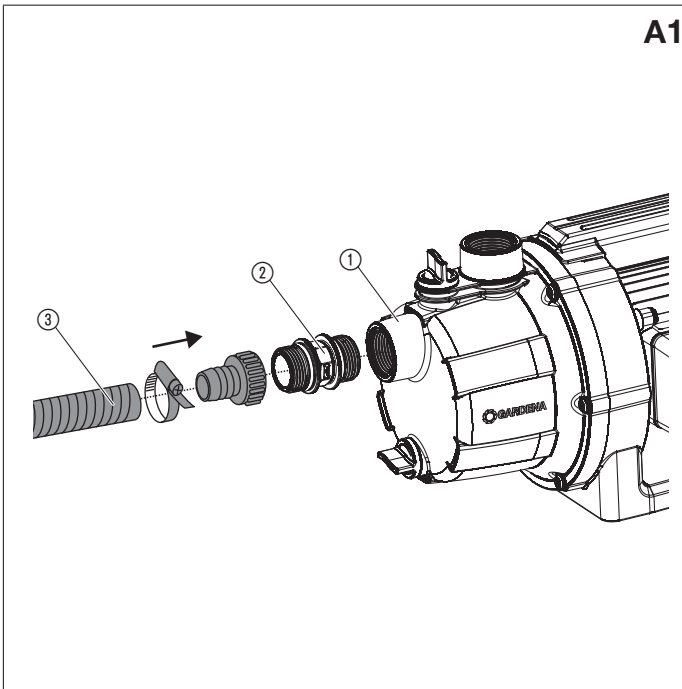
Vastavalt Saksamaa tootevastatusseadusele deklareerime käesolevaga selgesõnaliselt, et me ei kanna mingisugust vastutust meie toodetest tingitud kahjude eest, kui need tooted ei ole korrektselt parandatud GARDENA heakskiidetud hoolduspartneri poolt või kui parandamisel ei ole kasutatud GARDENA originaalosi või GARDENA volitatud osi.

LT Gaminio patikimumas

Mes aiškiai pareiškiame, kad, atsižvelgiant į Vokietijos gaminių patikimumo įstatymą, neprisiimame atsakomybės dėl bet kokios žalos, patirtos dėl mūsų gaminių, jeigu jie buvo netinkamai taisomi arba jų dalys buvo pakeistos neoriginaliomis GARDENA dalimis ar nepatvirtintomis dalimis, arba jeigu remonto darbai buvo atliekami ne GARDENA techninės priežiūros centro specialistų.

LV Atbildība par produkcijas kvalitāti

Saskaņā ar Vācijas likumu par atbildību par produkcijas kvalitāti ar šo mēs paziņojam, ka neuzņemamies atbildību par bojājumiem, kas radušies, lietojot mūsu izstrādājumus, kuru remontu nav veicis uzņēmuma GARDENA apstiprināts apkopes partneris vai kuru remontam netika izmantotas oriģinālās GARDENA detaļas vai detaļas, kuru lietošanu apstiprinājis uzņēmums GARDENA.



1. ΑΣΦΑΛΕΙΑ.....	23
2. ΣΥΝΑΡΜΟΛΟΓΗΣΗ.....	24
3. ΧΕΙΡΙΣΜΟΣ.....	25
4. ΣΥΝΤΗΡΗΣΗ.....	25
5. ΑΠΟΘΗΚΕΥΣΗ.....	25
6. ΑΝΤΙΜΕΤΩΠΙΣΗ ΣΦΑΛΜΑΤΩΝ.....	25
7. ΤΕΧΝΙΚΑ ΧΑΡΑΚΤΗΡΙΣΤΙΚΑ.....	26
8. ΕΞΑΡΤΗΜΑΤΑ.....	26
9. ΣΕΡΒΙΣ/ΕΓΓΥΗΣΗ.....	26

Μετάφραση των πρωτότυπων οδηγιών χρήσης.



Αυτό το προϊόν επιτρέπεται να χρησιμοποιείται από παιδιά άνω των 8 ετών καθώς και από άτομα με μειωμένες τις φυσικές, αισθητικές ή διανοητικές ικανότητες ή με έλλειψη πείρας και γνώσεων, εφόσον επιτηρούνται ή έχουν ενημερωθεί για την ασφαλή χρήση του προϊόντος και τους ενδεχόμενους κινδύνους. Τα παιδιά δεν επιτρέπεται να παίζουν με το προϊόν. Ο καθαρισμός και οι εργασίες συντήρησης που εκτελούνται από τον πελάτη δεν επιτρέπεται να εκτελούνται από μη επιτηρούμενα παιδιά. Συνιστούμε τη χρήση του προϊόντος μόνο από άτομα άνω των 16 ετών. Μη χρησιμοποιείτε ποτέ το προϊόν όταν είστε κουρασμένοι, άρρωστοι ή κάτω από την επιρροή οινοπνεύματος, ναρκωτικών ή φαρμάκων.

Προβλεπόμενη χρήση:

Η **Αντλία κήπου GARDENA** προορίζεται για τη μεταφορά υπόγειων υδάτων και βρόχινου νερού, νερού βρύσης και χλωριωμένου νερού στον ιδιωτικό οικιακό και ερασιτεχνικό κήπο.

Αντλούμενα υγρά:

Με την αντλία κήπου GARDENA επιτρέπεται μόνο η άντληση νερού.

Κατά τη χρήση της αντλίας ως ενίσχυση της πίεσης η μέγιστη εσωτερική πίεση δεν επιτρέπεται να υπερβαίνει τα 6 bar (πλευρά πίεσης). Πρέπει να προσθέσετε την πίεση της αντλίας με την νέα αυξημένη πίεση.

- **Για παράδειγμα:** Πίεση στη βρύση = 2,5 bar,
μέγ. πίεση της αντλίας κήπου Κωδ. 9010 = 3,5 bar,
συνολική πίεση = 6,0 bar.

Το προϊόν δεν ενδείκνυται για λειτουργία μεγάλης διάρκειας (συνεχής λειτουργία κυκλοφορίας).



ΚΙΝΔΥΝΟΣ! Πρόκληση σωματικής βλάβης!
Απαγορεύεται η μεταφορά θαλασσινού νερού, λυμάτων, καυστικών, εύφλεκτων ή εκρηκτικών ουσιών (π.χ. βενζίνη, πετρέλαιο ή νίτρο), λαδιών, πετρελαίου και τροφίμων.

1. ΑΣΦΑΛΕΙΑ

ΣΗΜΑΝΤΙΚΟ!

Μελετήστε με προσοχή τις οδηγίες χρήσης και φυλάξτε τις για μελλοντική χρήση.

Σύμβολα επάνω στο προϊόν:



Μελετήστε τις οδηγίες χρήσης.

Γενικές υποδείξεις ασφαλείας

Ηλεκτρική ασφάλεια



ΚΙΝΔΥΝΟΣ! Ηλεκτροπληξία!

Κίνδυνος τραυματισμού από ηλεκτρικό ρεύμα.

→ Το προϊόν πρέπει να τροφοδοτείται με ρεύμα μέσω αντιηλεκτροληξιακού διακόπτη (RCD) με μέγιστο ονομαστικό ρεύμα απόζευξης 30 mA.



ΚΙΝΔΥΝΟΣ! Κίνδυνος τραυματισμού!

Κίνδυνος τραυματισμού από ηλεκτρικό ρεύμα.

→ Αποσυνδέστε το προϊόν από το δίκτυο προτού το συντηρήσετε ή αντικαταστήσετε εξαρτήματα. Η πρίζα πρέπει να βρίσκεται στο οπτικό πεδίο σας.

Ασφαλής λειτουργία

Η θερμοκρασία του νερού δεν πρέπει να υπερβαίνει τους 35 °C. Η αντλία δεν επιτρέπεται να χρησιμοποιηθεί όταν βρίσκονται άτομα μέσα στο νερό. Ρύπανση του υγρού θα μπορούσε να προκύψει από τη διαρροή λιπαντικών.

Διακόπτης προστασίας

Θερμοστατικός διακόπτης:

Σε περίπτωση υπερφόρτωσης, η αντλία τίθεται εκτός λειτουργίας από τον ενσωματωμένο θερμοστατικό διακόπτη του κινητήρα. Η αντλία είναι και πάλι σε λειτουργική ετοιμότητα ύστερα από επαρκή ψύξη του κινητήρα.

Πρόσθετες υποδείξεις ασφαλείας

Ηλεκτρική ασφάλεια



ΚΙΝΔΥΝΟΣ! Καρδιακή ανακοπή!

Αυτό το προϊόν δημιουργεί ηλεκτρομαγνητικό πεδίο κατά τη λειτουργία. Αυτό το πεδίο μπορεί υπό ορισμένες συνθήκες να επηρεάσει τη λειτουργία ενεργητικών ή παθητικών ιατρικών εμφυτευμάτων. Για να αποκλειστεί ο κίνδυνος καταστάσεων που μπορούν να καταλήξουν σε σοβαρούς ή θανάσιμους τραυματισμούς, τα άτομα που φέρουν ιατρικό εμφύτευμα πρέπει να συμβουλευτούν το ιατρό τους ή τον κατασκευαστή του εμφυτεύματος προτού χρησιμοποιήσουν το μηχάνημα.

Καλώδια

Κατά τη χρήση καλωδίων προέκτασης αυτά πρέπει να αντιστοιχούν στις ελάχιστες διατομές στον παρακάτω πίνακα:

Τάση	Μήκος καλωδίου	Διατομή
230 – 240 V/50 Hz	Έως 20 m	1,5 mm ²
230 – 240 V/50 Hz	20 – 50 m	2,5 mm ²



ΚΙΝΔΥΝΟΣ! Ηλεκτροπληξία!

Κίνδυνος τραυματισμού από ηλεκτρικό ρεύμα.

→ Αποσυνδέστε το προϊόν από το ηλεκτρικό δίκτυο, πριν από την απενεργοποίησή του, τη συντήρησή του ή την αποκατάσταση βλαβών.

Η αντλία πρέπει να είναι τοποθετημένη με ευστάθεια και με ασφάλεια υπερχείλισης και να είναι προστατευμένη από πτώση. Τοποθετήστε την αντλία σε ασφαλή απόσταση (ελάχ. 2 m) από το αντλούμενο υγρό. Ως πρόσθετη ασφάλεια μπορεί να χρησιμοποιηθεί ένα εγκεκριμένο ρελέ διαφυγής.

→ Για πρόσθετους μηχανισμούς ασφαλείας, παρακαλούμε συμβουλευθείτε τον ηλεκτρολόγο σας.

Αν υποστεί ζημιά το καλώδιο ηλεκτρικής παροχής αυτής της συσκευής, αυτό πρέπει να αντικατασταθεί από τον κατασκευαστή ή το τμήμα εξυπηρέτησης πελατών του ή ένα άτομο με εφάμιλλα προσόντα προκειμένου να αποφευχθούν κίνδυνοι.

Να προστατεύετε το βύσμα και το καλώδιο σύνδεσης με το δίκτυο από μεγάλη ζέση, λάδια και αιχμηρές άκρες.

Μην μεταφέρετε την αντλία κρατώντας την από το καλώδιο. Μην τραβάτε το καλώδιο για να τη βγάλετε από την πρίζα.

Προστατέψτε την αντλία από τη βροχή. Μην την χρησιμοποιείτε σε βρεγμένες ή υγρές περιοχές.

Να ελέγχετε τακτικά το αγωγό σύνδεσης.

Να ελέγχετε την αντλία πριν από κάθε χρήση της (ιδιαίτερα το καλώδιο και το βύσμα σύνδεσης με το δίκτυο).

Δεν επιτρέπεται να χρησιμοποιείται μία αντλία που έχει υποστεί βλάβη. Σε περίπτωση βλάβης παραδώστε την αντλία οπωσδήποτε για έλεγχο σε ένα Τμήμα Εξυπηρέτησης Πελατών της GARDENA.

Κατά τη χρήση των αντλιών μας με γεννήτρια πρέπει να λαμβάνονται υπόψη οι υποδείξεις προειδοποίησης του κατασκευαστή της γεννήτριας.

Ατομική ασφάλεια



ΚΙΝΔΥΝΟΣ! Κίνδυνος ασφυξίας!

Μικρά εξαρτήματα μπορούν να καταποθούν εύκολα. Η πλαστική σακούλα εγκυμονεί κίνδυνο ασφυξίας για μικρά παιδιά. Απομακρύνετε τα παιδιά κατά τη διάρκεια της συναρμολόγησης.



ΚΙΝΔΥΝΟΣ!

Κίνδυνος τραυματισμού από νερό υψηλής θερμοκρασίας!

Αν η αντλία λειτουργεί για περισσότερο από 5 λεπτά με κλειστή την έξοδο νερού, το νερό στο εσωτερικό της μπορεί να θερμανθεί. Υπάρχει κίνδυνος να καείτε με το ζεστό νερό!

→ Μην αφήνετε την αντλία να λειτουργεί με κλειστή έξοδο για περισσότερο από 5 λεπτά.

Σε περίπτωση που σταματήσει η παροχή νερού στην πλευρά εισόδου της αντλίας, το νερό που βρίσκεται μέσα στην αντλία μπορεί να υπερθερμανθεί και μόλις ξεχειλίσει να προκαλέσει εγκαύματα.

→ Βγάλτε την αντλία από το ρεύμα, αφήστε το νερό να κρυώσει και βεβαιωθείτε ότι η παροχή νερού λειτουργεί κανονικά πριν συνδέσετε και πάλι την αντλία στο ρεύμα.

Σε περίπτωση που συνδέσετε την αντλία με την παροχή νερού, τηρήστε τους κανονισμούς υγιεινής της περιοχής σας ώστε να εμποδίσετε την άντληση μη πόσιμο νερού.

→ Συμβουλευθείτε κάποιον ειδικό στα θέματα υγιεινής.

Για μην λειτουργεί η αντλία σε κενό, βεβαιωθείτε ότι το λάστιχο εισόδου είναι συνεχώς βυθισμένο μέσα στο υγρό.

→ Πριν από κάθε χρήση γεμίστε την αντλία στην υπερχείλιση με περίπου 2 ως 3 lt του υγρού προς άντληση.

Εάν υπάρχουν μέσα στο μεταφερόμενο υγρό άμμος και άλλα υλικά που τρίβουν, η φθορά θα είναι μεγαλύτερη και θα μειωθεί η απόδοση.

→ Εάν το νερό περιέχει πολύ άμμο, να χρησιμοποιείτε προφίλτρο αντλίας.

Μην αντλείτε βρώμικο νερό, που περιέχει πέτρες, πευκοβελόνες κλπ μπορεί να προκαλέσετε βλάβη στην αντλία.

→ Μην αντλείτε βρώμικο νερό.

2. ΣΥΝΑΡΜΟΛΟΓΗΣΗ



ΚΙΝΔΥΝΟΣ! Πρόκληση σωματικής βλάβης!

Κίνδυνος τραυματισμού σε περίπτωση τυχαίας εκκίνησης του προϊόντος.

→ Αποσυνδέστε το προϊόν από την ηλεκτρική τροφοδοσία προτού το συναρμολογήσετε.

Εγκατάσταση της αντλίας:

Επιλέξτε ένα σημείο ίσιο και σταθερό για να εξασφαλίσετε ασφαλή και σωστή λειτουργία της αντλίας.

→ Τοποθετήστε την αντλία σε ασφαλή απόσταση (ελάχ. 2 m) από το νερό.

Η αντλία πρέπει να τοποθετείται σε ένα σημείο με μειωμένη υγρασία αέρα και επαρκή αερισμό στην περιοχή της εγκατάστασης αερισμού. Η απόσταση προς τα τοιχώματα πρέπει να είναι τουλάχιστον 5 cm. Μέσω της εγκατάστασης αερισμού δεν επιτρέπεται να αναρροφώνται ρύπανση (π.χ. 3μμος ή χώμα).

Η σύσφιξη των πλαστικών εξαρτημάτων σύνδεσης στην πλευρά αναρρόφησης και πίεσης επιτρέπεται μόνο με το χέρι.

Σύνδεση λάστιχου στην πλευρά αναρρόφησης [Εικ. A1]:

Μην χρησιμοποιήσετε απλούς συνδέσμους με το λάστιχο αναρρόφησης!

→ Χρησιμοποιήστε στην πλευρά αναρρόφησης ένα λάστιχο αναρρόφησης ανθεκτικό σε υποπίεση, π.χ. **σετ φίλτρου και σωλήνα αναρρόφησης GARDENA κωδ. 1411** ή **σωλήνα αναρρόφησης αντλίας GARDENA κωδ. 1729**.

Για να μειωθεί ο χρόνος επαναρρόφησης, συνιστούμε τη χρήση λάστιχου αναρρόφησης με στοπ επιστροφής, που εμποδίζει το αυτόνομο άδειασμα του λάστιχου αναρρόφησης μετά την απενεργοποίηση της αντλίας.

- Βιδώστε το εξάρτημα σύνδεσης αντλίας ② στη σύνδεση της πλευράς αναρρόφησης ①.
- Συνδέστε το ανθεκτικό σε υποπίεση λάστιχο αναρρόφησης ③ με το εξάρτημα σύνδεσης αντλίας ② και βιδώστε το αεροστεγώς.
- Σε ύψη αναρρόφησης μεγαλύτερα των 4 m: Στερεώστε το λάστιχο αναρρόφησης ③ επιπρόσθετα (π.χ. δέστε το σε ξύλινο πάσσαλο). Με αυτόν τον τρόπο η αντλία δεν σηκώνει το βάρος του λάστιχου αναρρόφησης.

Σύνδεση λάστιχου στην πλευρά πίεσης [Εικ. A2]:

Η σύνδεση αντλίας ④ είναι εξοπλισμένη με εσωτερικό σπείρωμα 33,3 mm (G 1").

Για το βυσματοπώ σύστημα GARDENA χρειάζεται π.χ. ένα εξάρτημα σύνδεσης αντλίας GARDENA κωδ. 1745 (στον κωδ. 9010 περιλαμβάνεται στην παράδοση).

Τα λάστιχα με διάμετρο 19 mm (3/4"), 16 mm (5/8") και 13 mm (1/2") μπορείτε να τα συνδέσετε με ταχυσυνδέσμους GARDENA.

Διάμετρος λάστιχου	Σύνδεση με την αντλία	
13 mm (1/2")	GARDENA Σετ σύνδεσης με αντλία	Κωδ. 1750
16 mm (5/8")	GARDENA Ρακόρ για βρύσες	Κωδ. 18202
	GARDENA Σύνδεσμος λάστιχου	Κωδ. 18216
19 mm (3/4")	GARDENA Σετ σύνδεσης με αντλία	Κωδ. 1752

Μια ιδανική εκμετάλλευση της ισχύος παροχής της αντλίας επιτυγχάνεται με τη σύνδεση λάστιχων 19 mm (3/4") σε συνδυασμό με π.χ.

– σετ σύνδεσης αντλίας GARDENA κωδ. 1752,

ή λάστιχων 25 mm (1") με εξάρτημα με

– **σπείρωμα ταχυσυνδέσμου GARDENA με εξωτερικό σπείρωμα κωδ. 7115/εξάρτημα λάστιχου ταχυσυνδέσμου κωδ. 7103.**

1. **Μόνο για τον κωδ. 9013:** Χρησιμοποιήστε ταινία στεγανοποίησης ② στο εξωτερικό σπείρωμα του εξαρτήματος σύνδεσης αντλίας.
2. Βιδώστε το εξάρτημα σύνδεσης αντλίας ② στη σύνδεση της πλευράς πίεσης ④ (Μόνο στον κωδ. 9010 περιλαμβάνεται στην παράδοση).
3. Συνδέστε το λάστιχο πίεσης ⑤ με το εξάρτημα σύνδεσης αντλίας ②.

Σε περίπτωση παράλληλης σύνδεσης περισσότερων του ενός λάστιχου/συσκευής σύνδεσης προτείνουμε τη χρήση της

– **διπλής ή τετραπλής παροχής GARDENA κωδ. 8193/8194, της διπλής βαλβίδας GARDENA κωδ. 940,**

οι οποίες μπορούν να βιδωθούν απευθείας στο εξάρτημα σύνδεσης αντλίας ②.

3. ΧΕΙΡΙΣΜΟΣ



ΚΙΝΔΥΝΟΣ! Πρόκληση σωματικής βλάβης!

Κίνδυνος τραυματισμού σε περίπτωση τυχαίας εκκίνησης του προϊόντος.

→ Αποσυνδέστε το προϊόν από την τροφοδοσία ρεύματος προτού το συνδέσετε, το ρυθμίσετε ή το μεταφέρετε.

Αντληση νερού [Εικ. 01/02]:



ΠΡΟΣΟΧΗ! Λειτουργία στο κενό!

→ Γεμίζετε την αντλία πριν από κάθε χρήση μέχρι την υπερχειλίση (περ. 2 έως 5 l) με νερό.

1. Ξεβιδώστε το ρακόρ ⑥ από το στόμιο πλήρωσης ⑦ με το χέρι.
2. Γεμίστε νερό από το στόμιο πλήρωσης ⑦ μέχρι την υπερχειλίση (περ. 2 έως 5 l).
3. Βιδώστε το ρακόρ ⑥ στο στόμιο πλήρωσης ⑦ καλά με το χέρι (μην χρησιμοποιείτε πένσα).
4. Ανοίξτε τις βαλβίδες απομόνωσης που ενδεχομένως υπάρχουν στον σωλήνα πίεσης (συσκευές σύνδεσης, στοπ νερού, κτλ.).
5. Αδειάστε το υπόλοιπο νερό από το λάστιχο πίεσης ⑤, ώστε να μπορεί να διαφύγει ο αέρας κατά τη διαδικασία αναρρόφησης.
6. Συνδέστε την αντλία με την τροφοδοσία ρεύματος.
7. Κρατήστε το λάστιχο πίεσης ⑤ min. 1 m κάθετα πάνω από την αντλία προς τα επάνω, πατήστε τον διακόπτη ενεργοποίησης/απενεργοποίησης ⑧ και περιμένετε μέχρι να κάνει αναρρόφηση η αντλία.

→ **Εάν η αντλία δεν αντλεί νερό μετά από περ. 5 λεπτά, απενεργοποιήστε την αντλία (πατήστε τον διακόπτη ενεργοποίησης/απενεργοποίησης ⑧) (βλ. 6. ΑΝΤΙΜΕΤΩΠΙΣΗ ΣΦΑΛΜΑΤΩΝ).**

Το αναφερόμενο μέγιστο ύψος αυτοαναρρόφησης των 7 μέτρων επιτυγχάνεται μόνο, εφόσον η αντλία είναι γεμάτη μέσω του στομίου πλήρωσης ⑦ μέχρι την υπερχειλίση, και το λάστιχο πίεσης ⑤ κατά τη διάρκεια της αυτοαναρρόφησης κρατιέται τόσο ψηλά, ώστε να μην είναι μπορεί να διαφύγει νερό από την αντλία μέσω του λάστιχου πίεσης ⑤.

Σχηματισμός σκουριάς: Η αντλία με κωδ. 9013 διαθέτει ένα περιβλήμα από χυτοσίδηρο. Μετά από επαφή με νερό προκαλείται επομένως σχηματισμός σκουριάς (αυτό δεν βλάπτει την αντλία και δεν περιλαμβάνεται στην εγγύηση). Επομένως ενδέχεται αρχικά να εξέρχεται νερό με σκουριά μετά την ενεργοποίηση.

4. ΣΥΝΤΗΡΗΣΗ



ΚΙΝΔΥΝΟΣ! Πρόκληση σωματικής βλάβης!

Κίνδυνος τραυματισμού σε περίπτωση τυχαίας εκκίνησης του προϊόντος.

→ Αποσυνδέστε το προϊόν από την τροφοδοσία ρεύματος προτού το συντηρήσετε.

Πλύση της αντλίας:

Μετά την άντληση χλωριωμένου νερού πρέπει να πλυθεί η αντλία.

1. Αντλήστε χλιαρό νερό (το πολύ 35 °C) προσθέτοντας κατά περίπτωση ένα ήπιο απορρυπαντικό (π.χ., απορρυπαντικό πιάτων) μέχρι τη στιγμή που το αντλούμενο νερό θα είναι διαυγές.

2. Απορρίψτε τα κατάλοιπα σύμφωνα με τις οδηγίες του νόμου για τη διάθεση αποβλήτων.

5. ΑΠΟΘΗΚΕΥΣΗ

Θέση εκτός λειτουργίας [Εικ. S1]:

Η αντλία δεν διαθέτει προστασία από παγετό!

Το προϊόν πρέπει να φυλάσσεται σε μέρος στο οποίο δεν έχουν πρόσβαση παιδιά.

1. Αποσυνδέστε την αντλία από την τροφοδοσία ρεύματος.
2. Κλείστε κατά περίπτωση όλες τις διατάξεις φραγής στην πλευρά αναρρόφησης.
3. Ανοίξτε όλα τα σημεία λήψης.
Η πίεση στην πλευρά πίεσης εκτονώνεται.
4. Ανοίξτε το ρακόρ ⑥ από το στόμιο πλήρωσης ⑦ και τη βιδωτή τάπα αποστράγγισης νερού ⑨.
Η αντλία αδειάζει.
5. Φυλάξτε την αντλία σε στεγνό, κλειστό και ασφαλή από τον παγετό χώρο.

Απόρριψη:

(σύμφωνα με την οδηγία 2012/19/EE)

Το προϊόν δεν επιτρέπεται να απορρίπτεται στα κοινά οικιακά απορρίμματα. Πρέπει να απορρίπτεται σύμφωνα με τους ισχύοντες τοπικούς κανονισμούς προστασίας του περιβάλλοντος.



ΣΗΜΑΝΤΙΚΟ!

→ Διαθέστε το προϊόν μέσω της υπηρεσίας ανακύκλωσης της περιοχής σας.

6. ΑΝΤΙΜΕΤΩΠΙΣΗ ΣΦΑΛΜΑΤΩΝ



ΚΙΝΔΥΝΟΣ! Πρόκληση σωματικής βλάβης!

Κίνδυνος τραυματισμού σε περίπτωση τυχαίας εκκίνησης του προϊόντος.

→ Αποσυνδέστε το προϊόν από την τροφοδοσία ρεύματος προτού αντιμετωπίσετε σφάλματά του.

Αντιμετώπιση εμπλοκής της φτερωτής [Εικ. T1]:

Η φτερωτή μπορεί να μπλοκάρει από συσώρευση μικροαντικειμένων. Στην περίπτωση αυτή:

→ Περιστρέψτε τον άξονα της φτερωτής ⑩ με ένα κατσαβίδι.
Η φτερωτή θα ξεμπλοκάρει αμέσως.

Πρόβλημα	Αιτία	Αντιμετώπιση
Η αντλία λειτουργεί αλλά δεν αντλεί	Το λάστιχο αναρρόφησης έχει φθαρεί ή έχει διαρροή.	→ Ελέγξτε τον αγωγό αναρρόφησης για τυχόν ζημιές και στεγανοποιήστε τον αεροστεγώς.
	Η αντλία δεν γεμίζει με νερό.	→ Γεμίστε την αντλία (βλ. 3. ΧΕΙΡΙΣΜΟΣ).
	Το υγρό φεύγει από το λάστιχο εξόδου κατά την αναρρόφηση.	→ 1. Γεμίστε την αντλία ξανά (βλ. 3. ΧΕΙΡΙΣΜΟΣ). 2. Πριν από την εκ νέου χρήση της αντλίας, κρατήστε το λάστιχο πίεσης περ. 1 m κάθετα πάνω από την αντλία προς τα επάνω, μέχρι να κάνει αναρρόφηση η αντλία.
	Τα λάστιχα αναρρόφησης της GARDENA εξασφαλίζουν πλήρως αεροστεγή σύνδεση (βλ. 8. ΕΞΑΡΤΗΜΑΤΑ).	
	Η βίδα στο δοχείο εμφανίζει διαρροές.	→ Ελέγξτε την τσιμούχα (ενδεχ. αντικαταστήστε την) και σφίξτε καλά το ρακόρ (μην χρησιμοποιείτε πένσα).
	Ο αέρας δεν μπορεί να διαφύγει, η γραμμή εξόδου είναι κλειστή ή έχει μείνει νερό στο λάστιχο εξόδου.	→ Ανοίξτε τις βαλβίδες απομόνωσης που υπάρχουν στο λάστιχο πίεσης (π.χ. ψεκαστήρας) ή/και αδειάστε το λάστιχο πίεσης.
	Δεν περιμένετε αρκετά την αντλία να ανοίξει.	→ Ενεργοποιήστε την αντλία και περιμένετε μέχρι και 5 λεπτά.

Πρόβλημα	Αιτία	Αντιμετώπιση
Η αντλία λειτουργεί αλλά δεν αντλεί	Το φίλτρο αναρρόφησης ή η βαλβίδα αντεπιστροφής στο λάστιχο αναρρόφησης έχουν μπλοκάρει. Πολύ μεγάλο ύψος αναρρόφησης. Αν αντιμετωπίσετε δυσκολίες κατά την αναρρόφηση, χρησιμοποιήστε τα λάστιχα αναρρόφησης της GARDENA με βαλβίδα αντεπιστροφής (βλ. κεφ. 8. ΕΞΑΡΤΗΜΑΤΑ) και γεμίστε από τον δοσομετρητή την αντλία με το υγρό προς άντληση, πριν από κάθε χρήση.	→ Καθαρίστε το φίλτρο ή/και το στοπ επιστροφής. → Μειώστε το ύψος αναρρόφησης.
Η αντλία δεν παίρνει μπροστά ή σταματάει κατά τη διάρκεια της λειτουργίας	Ο θερμοστατικός διακόπτης απενεργοποίησε την αντλία λόγω υπερθέρμανσης. Αντλία χωρίς ρεύμα. Ο διακόπτης RCD ενεργοποιήθηκε (ρεύμα διαρροής). Η αντλία δεν είναι ενεργοποιημένη.	→ Λάβετε υπόψη τη μέγιστη θερμοκρασία μέσου (35 °C). → Ελέγξτε τις ασφάλειες και τα ηλεκτρικά βύσματα σύνδεσης. → Αποσυνδέστε την αντλία από την τροφοδοσία ρεύματος και απευθυνθείτε στο Σέρβις της GARDENA. → Πατήστε τον διακόπτη ενεργοποίησης/απενεργοποίησης στη θέση On.
Η αντλία λειτουργεί, αλλά μειώνεται απότομα η απόδοσή της	Το άκρο του λάστιχου αναρρόφησης δεν βρίσκεται μέσα στο νερό. Βλουλωμένο φίλτρο αναρρόφησης ή στοπ επιστροφής. Διαρροή στην πλευρά αναρρόφησης. Η φτερωτή έχει μπλοκάρει.	→ Βυθίστε το άκρο του λάστιχου αναρρόφησης πιο βαθιά στο νερό. → Καθαρίστε το φίλτρο αναρρόφησης ή/και το στοπ επιστροφής. → Αντιμετωπίστε τη διαρροή. → Αποσυνδέστε τη φτερωτή.

Δημιουργία θορύβου στο υδραυλικό πεδίο
Σε περίπτωση μεγάλης παροχής (π.χ. ανοικτή έξοδος σωλήνα, χωρίς συνδεδεμένη συσκευή) δεν αποκλείεται να δημιουργηθεί θόρυβος στο υδραυλικό όχημα της αντλίας. Ο θόρυβος αυτός δεν έχει καμία σημασία και δεν προκαλεί βλάβη της αντλίας. Μπορείτε να διακόψετε το θόρυβο με μικρή αλλαγή της παροχής (π.χ. ελαφρό άνοιγμα/κλείσιμο μίας συνδεδεμένης συσκευής).



ΥΠΟΔΕΙΞΗ: Για άλλες βλάβες απευθυνθείτε στο κέντρο σέρβις της εταιρείας GARDENA. Επισκευές επιτρέπεται να εκτελούνται μόνο από τα κέντρα σέρβις της εταιρείας GARDENA καθώς και από εξειδικευμένους αντιπροσώπους εξουσιοδοτημένους από την εταιρεία GARDENA.

7. ΤΕΧΝΙΚΑ ΧΑΡΑΚΤΗΡΙΣΤΙΚΑ

Αντλία κήπου	Μονάδα	Τιμή (Κωδ. 9010)	Τιμή (Κωδ. 9013)
Ισχύς δικτύου	W	600	800
Τάση δικτύου	V (AC)	230	230
Συχνότητα δικτύου	Hz	50	50
Μέγ. ικανότητα άντλησης	l/h	3000	3600
Μέγ. πίεση/μεγ. ύψος άντλησης	bar / m	3,5 / 35	4,0 / 40
Μέγ. βάθος αναρρόφησης	m	7	7
Επιτρεπτή εσωτερική πίεση (στην πλευρά πίεσης)	bar	6	6
Καλώδιο σύνδεσης	m	1,5 (H07RN-F)	1,5 (H07RN-F)
Βάρος	kg	5,3	8,2
Στάθμη ηχητικής ισχύος L_{WA}¹⁾ προσδιοριζόμενη/εγγυημένη Αβεβαιότητα k_{WA}²⁾	dB(A)	77 / 80 3	71 / 73 2,2
Μέγ. θερμοκρασία αντλούμενου νερού	°C	35	35

Μέθοδος μέτρησης κατά το πρότυπο: ¹⁾ RL 2000/14/EU ²⁾ ISO 4871

8. ΕΞΑΡΤΗΜΑΤΑ

GARDENA Λάστιχα αναρρόφησης

Δεν τσακίζεται, κατ'επιλογή προσφέρεται με το μέτρο, κωδ. 1720/1721 (19 mm (3/4")-/25 mm (1")) χωρίς εξάρτημα σύνδεσης ή σε στάνταρ μήκος κωδ. 1411/1418 κομπλέ με εξαρτήματα σύνδεσης.

Σύνδεση σωλήνα αναρρόφησης GARDENA	Για σύνδεση στην πλευρά αναρρόφησης.	Κωδ. 1723/1724
Σετ σύνδεσης αντλίας GARDENA	Για σύνδεση στην πλευρά πίεσης.	Κωδ. 1750/1752
GARDENA Φίλτρο αναρρόφησης	Για τα λάστιχα αναρρόφησης που πωλούνται με το μέτρο.	Κωδ. 1726/1727/1728
GARDENA Φίλτρο εισόδου αντλίας	Συνιστάται όταν το υγρό προς άντληση περιέχει άμμο.	Κωδ. 1730/1731
GARDENA Διακόπτης με ηλεκτρονικό μανόμετρο	Αυτόματα ξεκινά ή σταματά την λειτουργία της αντλίας ανάλογα με την τρέχουσα πίεση λειτουργίας. Με ασφάλεια από λειτουργία στο κενό.	Κωδ. 1739
GARDENA Σωλήνας σύνδεσης με το κεντρικό δίκτυο	Ανθεκτικός στην πίεση σωλήνας σύνδεσης της αντλίας με το κεντρικό δίκτυο. Μήκος 0,5 m. Με θηλυκό σύνδεσμο 33,3 mm (G1) και στα δύο άκρα.	Κωδ. 1729
Πλωτή αναρρόφηση GARDENA	Για την χωρίς ρύπανση αναρρόφηση κάτω από την επιφάνεια του νερού.	Κωδ. 1417
Εξάρτημα σύνδεσης αντλίας	Για σύνδεση του βυσματωτού συστήματος GARDENA στην πλευρά πίεσης.	Κωδ. 1745

9. ΣΕΡΒΙΣ/ΕΓΓΥΗΣΗ

Σέρβις:

Παρακαλούμε επικοινωνήστε με τη διεύθυνση στην πίσω σελίδα.

Δήλωση εγγύησης:

Σε περίπτωση αξίωσης εγγύησης, δεν επιβαρύνεστε με χρεώσεις για τις παρεχόμενες υπηρεσίες.

Η GARDENA Manufacturing GmbH παρέχει για όλα τα γνήσια καινούργια προϊόντα GARDENA εγγύηση 2 ετών από την ημερομηνία της πρώτης αγοράς από τον αντιπρόσωπο, όταν τα προϊόντα χρησιμοποιούνται αποκλειστικά για ιδιωτική χρήση. Αυτή η εγγύηση κατασκευαστή δεν ισχύει για προϊόντα που έχουν αποκτηθεί στη δευτερογενή αγορά. Αυτή η εγγύηση αφορά σε σημαντικά ελαττώματα του προϊόντος που οφείλονται αποδεδειγμένα σε σφάλματα υλικού ή κατασκευής. Η παρούσα εγγύηση εκπληρώνεται με την παροχή ενός πλήρως λειτουργικού προϊόντος αντικατάστασης ή με τη δωρεάν επισκευή του ελαττωματικού προϊόντος. Διατηρούμε το δικαίωμα επιλογής. Αυτή η υπηρεσία ισχύει εφόσον πληρούνται οι παρακάτω προϋποθέσεις:

- Το προϊόν χρησιμοποιήθηκε για τον προβλεπόμενο σκοπό σύμφωνα με τις συστάσεις στις οδηγίες χειρισμού.
- Δεν επιχειρήθηκε άνοιγμα ούτε επισκευή του προϊόντος από τον αγοραστή ούτε από τρίτους.
- Για τη λειτουργία έχουν χρησιμοποιηθεί αποκλειστικά γνήσια GARDENA ανταλλακτικά και φθειρόμενα εξαρτήματα.
- Υποβολή του παραστατικού αγοράς.

Η φυσιολογική φθορά εξαρτημάτων και στοιχείων (π.χ., μαχαιριών, εξαρτημάτων στερέωσης μαχαιριών, στροβίλων, φωτιστικών μέσων, τραπεζοειδών και οδοντωτών ιμάντων, τροχών κύλισης, φίλτρων αέρα, μπουζί), οι οπτικές διαφοροποιήσεις, καθώς και τα φθειρόμενα και αναλώσιμα εξαρτήματα αποκλείονται από την εγγύηση.

Αυτή η εγγύηση κατασκευαστή περιορίζεται στην προμήθεια ανταλλακτικών και στην επισκευή σύμφωνα με τους προαναφερόμενους όρους. Άλλες αξιώσεις προς εμάς ως κατασκευάστρια εταιρεία, π.χ., για αποζημίωση, δεν αιτιολογούνται με βάση την εγγύηση κατασκευαστή. Είναι αυτονόητο ότι αυτή η εγγύηση κατασκευαστή **δεν** επηρεάζει τις νομικές και συμβατικές αξιώσεις εγγύησης έναντι του αντιπροσώπου/πωλητή.

Η εγγύηση κατασκευαστή υπόκειται στο δικαίο της Ομοσπονδιακής Δημοκρατίας της Γερμανίας.

Σε περίπτωση αξιώσεων εγγύησης στείλτε το ελαττωματικό προϊόν μαζί με ένα αντίγραφο του παραστατικού αγοράς και μια περιγραφή του σφάλματος με προπληρωμένα ταχυδρομικά τέλη στη διεύθυνση σέρβις της εταιρείας.

Αναλώσιμα:

Η φτερωτή είναι αναλώσιμο και συνεπώς δεν καλύπτεται από την εγγύηση.

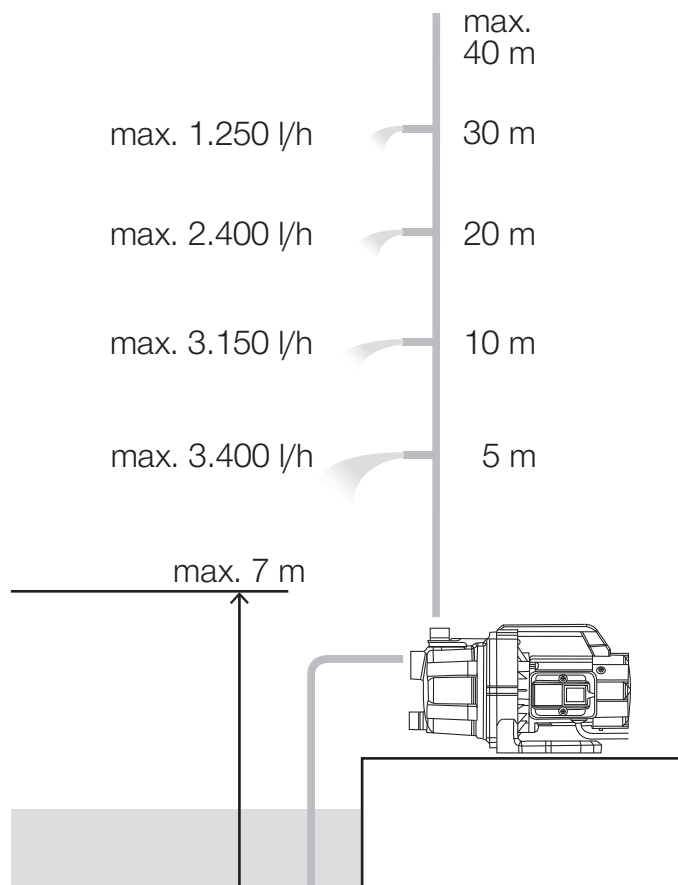
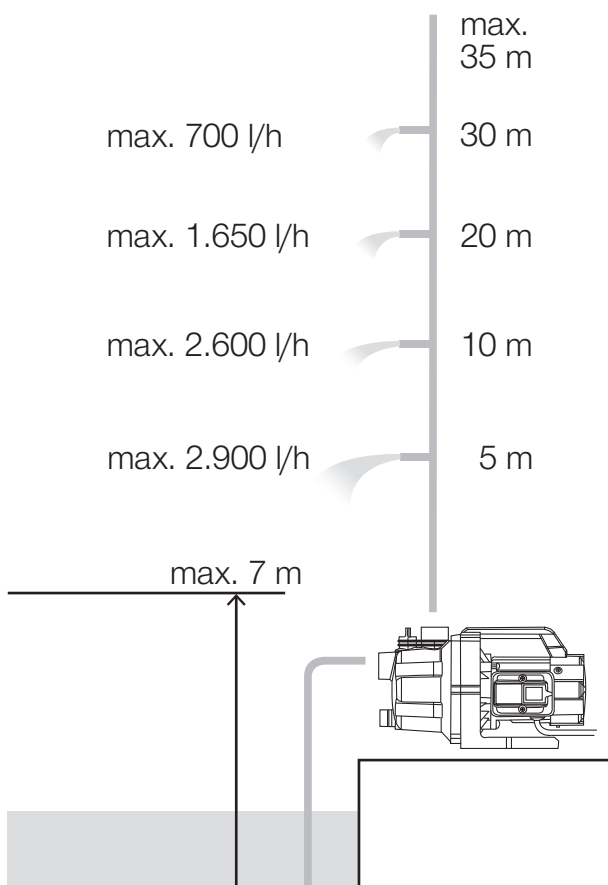
Performance characteristics
Charakterystyka pompy
Szivattyú-jelleggörbe
Charakteristika čerpadla
Charakteristiky čerpadla
Χαρηκτηριστικό διάγραμμα

Кривая производительности насоса
Karakteristika črpalke
Obilježja pumpe
Karakteristika pumpe
Крива характеристики насоса
Characteristică pompă

Pompa karakter eğrisi
Помпена характеристика
Fuqia e pompës
Pumba karakteristik
Siurblio charakteristinė kreivė
Sūkņa raksturlīkne

GP 3000/4 Art. 9010

GP 3600/4 Art. 9013



<p>EN EC Declaration of Conformity</p> <p>The undersigned hereby certifies as the authorized representative of the manufacturer, GARDENA Germany AB, PO Box 7454, S-103 92, Stockholm, Sweden, that, when leaving our factory, the unit(s) indicated below is/ are in accordance with the harmonised EU guidelines, EU standards of safety and product specific standards. This certificate becomes void if the unit(s) is/are modified without our approval.</p>	<p>HR EU izjava o sukladnosti</p> <p>Dolje potpisani kao opunomoćenik proizvođača, tvrtke GARDENA Germany AB, PO Box 7454, S-103 92, Stockholm, Švedska, potvrđujemo da niže navedeni uređaj(i) odgovarajuće izvedbe koji/koje smo iznijeli na tržište ispunjavaju kriterije usklađenih direktiva EU i sigurnosnih standarda EU kao i standarda koji se tiču proizvoda. Ova izjava gubi valjanost u slučaju izmjena uređaja koje nisu prethodno ugovorene s nama.</p>
<p>PL Deklaracja zgodności UE</p> <p>Niżej podpisany potwierdza jako upoważniony przedstawiciel producenta, spółki GARDENA Germany AB, PO Box 7454, S-103 92, Sztokholm, Szwecja, że określone poniżej urządzenie/-nia w wersji wprowadzonej przez nas do obrotu spełnia/-niają wymogi zharmonizowanych dyrektyw UE, norm bezpieczeństwa UE oraz norm dotyczących konkretnych produktów. Niniejsza deklaracja traci ważność w przypadku wprowadzania niezgodzonych z nami zmian urządzenia/ri.</p>	<p>RO Declarație de conformitate UE</p> <p>Semnatarul, în calitate sa de împuternicit al producătorului GARDENA Germany AB, PO Box 7454, S-103 92, Stockholm, Suedia, confirmă că aparatul (aparatele) descrise în cele ce urmează, în execuția pusă de noi pe piață îndeplinește (îndeplinesc) cerințele directivelor armonizate UE, ale standardelor de siguranță UE și ale standardelor specifice produsului. În cazul modificării fără aprobarea noastră prealabilă a aparatului (aparateelor), această declarație își pierde valabilitatea.</p>
<p>HU EU megfélelősegi nyilatkozat</p> <p>Az alulírott, a GARDENA Germany AB, Pf. 7454, S-103 92, Stockholm, Svédország megbízotti minőségében megerősíti, hogy az általunk alábbi kivitelben forgalomba hozott, lent nevezett eszköz(ök) megfelel(nek) az uniós irányelvekkel összhangba hozott nemzeti előírások követelményeinek, az EU biztonsági szabványainak és a konkrét termékre vonatkozó szabványoknak. Az eszköz(ök)nek velünk nem egyeztetett módosítása esetén ez a nyilatkozat érvényét veszti.</p>	<p>BG ЕС-Декларация за съответствие</p> <p>Долуподписаният удостоверява като пълномощник на производителя GARDENA Germany AB, PO Box 7454, S-103 92, Стокхолм, Швеция, че по-долу описаният(ите) уред(и) във варианта на изпълнение пуснат от нас на пазара изпълнява/изпълняват изискванията на хармонизираните ЕС-директиви, ЕС-норми за безопасност и специфичните норми за продукцията. В случай на промяна на уреда(ите), която не е съгласувана с нас, тази декларация губи своята валидност.</p>
<p>CS EU prohlášení o shodě</p> <p>Podepsaná osoba zplnomocněná výrobcem GARDENA Germany AB, PO Box 7454, S-103 92, Stockholm, Švédsko potvrzuje, že v následujícím uvedený(-é) přístroj(-e) v provedení námi uvedeném na trh splňuje/splňují požadavky směrnice EU, bezpečnostních norem EU a norem specifických pro výrobek. V případě změny přístroje(-ů), která s námi nebyla dohodnuta, ztrácí toto prohlášení svou platnost.</p>	<p>ET EL-i vastavusdeklaratsioon</p> <p>Allakirjutanu kinnitab tootja, GARDENA Germany AB, PO Box 7454, S-103 92, Stockholm, Rootsi, poolt volitatud isikuna, et järgnevalt nimetatud seade (seadmed) täidab (täidavad) meie poolt turule toodud versiooni kujul harmoneeritud EL-i direktiivide, EL-i ohutusstandardite ja tootepõhiste standardite nõudeid. Seadmel (seadmetel) meiega kooskõlastamata muudatuse tegemise korral kaotab käesolev deklaratsioon oma kehtivuse.</p>
<p>SK EÚ vyhlásenie o zhode</p> <p>Dolu podpísaný potvrdzuje, ako splnomocnený zástupca výrobcu, GARDENA Germany AB, PO Box 7454, S-103 92, Štokholm, Švédsko, že ďalej označené zariadenie/a vo vyhotovení uvedenom na trh spĺňa/jú požiadavky harmonizovaných smerníc EÚ, bezpečnostných štandardov EÚ a predpisov, špecifických pre dané výrobky. Pri zmene zariadenia/zariadení, ktorá nebola odsúhlasená našou spoločnosťou, stráca toto vyhlásenie platnosť.</p>	<p>LT ES atitikties deklaracija</p> <p>Pasirašantysis, kaip gamintojo, GARDENA Germany AB, PO Box 7454, S-103 92, Stokholmas, Švedija, įgaliotasis atstovas patvirtina, kad žemiau nurodyto(-ų) prietaiso(-ų) modeliai, kurie buvo pagaminti mūsų gamyklose, atitinka darniausias ES direktyvas, ES saugumo standartus ir specifinius gaminio standartus. Atlikus bet kokį prietaiso(-ų) pakeitimą, kuris nėra suderintas su mumis, ši deklaracija praranda galiojimą.</p>
<p>EL Δήλωση συμμόρφωσης EE</p> <p>Ο υπογεγραμμένος βεβαιώνει ως πληρεξούσιος του κατασκευαστή, της εταιρείας GARDENA Germany AB, T.Θ. 7454, S-103 92, Στοκχόλμη, Σουηδία, ότι η (οι) παρακάτω αναφερόμενη(ες) συσκευή(ές) στην έκδοση που τίθεται από εμάς σε κυκλοφορία πληροί/πληρούν τις απαιτήσεις των εναρμονισμένων οδηγιών της ΕΕ, προτύπων ασφαλείας της ΕΕ και των ειδικών για το προϊόν πρότυπων. Σε περίπτωση τροποποίησης της (των) συσκευής(ών) χωρίς προηγούμενη συνεννόηση με την εταιρεία μας παύει να ισχύει η δήλωση.</p>	<p>LV ES atbilstības deklarācija</p> <p>Zemā parakstījies persona kā ražotāja, uzņēmuma GARDENA Germany AB, PO Box 7454, S-103 92, Stokholma, Švedija, iģaliotais pārstāvis apstiprina, ka tālāk norādītā(-s) ierīce(-s) izpildījumā, kādā mēs to (tās) esam laiduši tirgū, atbilst saskaņotajām ES direktīvām, ES drošības standartiem un konkrētajām produktam noteiktajiem standartiem. Ierīce(-s) veicot ar mums nesaskaņotas izmaiņas, šī deklarācija zaudē savu spēku.</p>
<p>SL Izjava EU o skladnosti</p> <p>Spodaj podpisani kot pooblaščenec proizvajalca GARDENA Germany AB, PO Box 7454, S-103 92, Stockholm, Švedska, potrjuje, da v nadaljevanju označene naprave v izvedbi, v kakršni smo jih dali v promet, izpolnjujejo zahteve usklajenih direktiv EU, varnostnega standarda EU in standardov, ki veljajo za posamezne izdelke. V primeru spremembe naprave, ki ni usklajena z nami, ta izjava neha veljati.</p>	

<p>Description of the product: Opis produkta: A termék leírása: Popis výrobku: Opis produktu: Περιγραφή του προϊόντος: Opis izdelka: Opis proizvoda: Descrierea produsului: Описание на продукта: Toote kirjeldus: Gaminio aprašas: Izstrādājuma apraksts:</p>	<p>Garden Pump Pompa ogrodowa Kerti szivattyú Zahradní čerpadlo Záhradné čerpadlo Αντλία κήπου Vrtna črpalka Vrtna pumpa Pompa de grădină Градинска помпа Aiarump Sodo siurblys Dārza sūknis</p>	<p>Noise level: Poziom hałas: Zajszint: Hladina hluku: Hladiny hluku: Επίπεδο θορύβου: Raven zvočne moči: Razina buke: Nivel de zgomot: Ниво на шум: Mūratase: Triukšmo lygis: Trokšņa līmenis:</p>	<p>measured / guaranteed zmierzony / gwarantowany mért / garantált naměřená / zaručená nameranė/zaručenė μετρούμενο / εγγυημένο izmerjena / zagotovljena mjerena / zajamčena măsurat / garantat измерено / гарантирано mõõdetud / garanteeritud išmatuotas / garantuojamas mērtais / garantētais</p>
<p>Product type: Typ produktu: Terméktípus: Druh výrobku: Typ produktu: Τύπος προϊόντος: Vrsta izdelka: Vrsta proizvoda:</p>	<p>Tip produs: Тип продукт: Tootetüüp: Gaminio tipas: Produkta veids:</p>	<p>Article number: Numer katalogowy: Cikkszámok: Objednací číslo: Objednávacie číslo: Κωδικός είδους: Številka izdelka: Kataloški broj:</p>	<p>Art. 9010: Art. 9013:</p> <p>77 dB(A) / 80 dB(A) 71 dB(A) / 73 dB(A)</p>
<p>EC-Directives: Dyrektywy WE: EK-irányelvek: Předpisy ES: Smernice EÚ: Οδηγίες EK: Direktive EU: EC direktive: Directive CE: Директиви на EO: EÚ direktivaid: EB direktyvos: EK direktivas:</p>	<p>Harmonised EN:</p> <p>EN 60335-1 EN 60335-2-41 EN ISO 12100</p> <p>Deposited Documentation: GARDENA Technical Documentation, M. Kugler, 89079 Ulm</p> <p>Conformity Assessment Procedure: according to 2000/14/EC Art.14 Annex V</p>	<p>Year of CE marking: Rok nadania oznakowania CE: CE-jelzés elhelyezésének éve: Rok umístění značky CE: Rok udelenia značky CE: Έτος σήματος CE: Leto namestitve CE-oznake:</p>	<p>Godina dobivanja CE oznake: Anul de marcare CE: Година на поставяне на CE-маркировка: CE-mārgistuse raigaldamisa aasta: Metai, kada pažymėta CE-ženklui: CE-marķējuma uzlikšanas gads:</p> <p>2019</p> <p>Ulm, 02.12.2019 Ulm, dnia 02.12.2019 Ulm, 02.12.2019 Ulm, dňa 02.12.2019 Ulm, 02.12.2019 Ulm, 02.12.2019 Ulm, dana 02.12.2019 Ulm, 02.12.2019 Ulm, 02.12.2019 Ulm, 02.12.2019 Ulm, 02.12.2019 Ulm, 02.12.2019</p> <p>Authorised representative Pelnomocnik Meghatalmazott Zplnomocněnec Splnomocnený Ο εξουσιοδοτημένος Pooblaščenec Ovlaštena osoba Conducerea tehnică Упълномощен Volitatud esindaja Įgaliotasis atstovas Pilnvarotā persona</p> <p><i>Reinhard Pompe</i> Reinhard Pompe Vice President</p>

Deutschland / Germany

GARDENA
Manufacturing GmbH
Central Service
Hans-Lorenser-Straße 40
D-89079 Ulm
Produktfragen:
(+49) 731 490-123
Reparaturen:
(+49) 731 490-290
service@gardena.com

Albania

COBALT Sh.p.k.
Rr. Siri Kodra
1000 Tirana

Argentina

Husqvarna Argentina S.A.
Av.del Libertador 5954 –
Piso 11 – Torre B
(C1428ARP) Buenos Aires
Phone: (+54) 11 5194 5000
info.gardena@
ar.husqvarna.com

Armenia

Garden Land Ltd.
61 Tigran Mets
0005 Yerevan

Australia

Husqvarna Australia Pty. Ltd.
Locked Bag 5
Central Coast BC
NSW 2252
Phone: (+61) (0) 2 4352 7400
customer.service@
husqvarna.com.au

Austria / Österreich

Husqvarna Austria GmbH
Industriezeile 36
4010 Linz
Tel.: (+43) 732 77 01 01-485
service.gardena@
husqvarnagroup.com

Azerbaijan

Firm Progress
a. Aliyev Str. 26A
1052 Baku

Belgium

Husqvarna België nv/sa
Gardena Division
Rue Egide Van Ophem 111
1180 Uccle / Ukkel
Tel.: (+32) 2 720 92 12
info@gardena.be

Bosnia / Herzegovina

SILK TRADE d.o.o.
Industrijska zona Bukva bb
74260 Tešanj

Brazil

Husqvarna do Brasil Ltda
Av. Francisco Matarazzo,
1400 – 19º andar
São Paulo – SP
CNPJ: 05001-903
Tel: 0800-112252
marketing.br.husqvarna@
husqvarna.com.br

Bulgaria

AGROLAND България АД
бул. 8 Декември, №13
Офис 5
1700 Студентски град
София
Тел.: (+359) 24 66 69 10
info@agroland.eu

Canada / USA

GARDENA Canada Ltd.
100 Summerlea Road
Brampton, Ontario L6T 4X3
Phone: (+1) 905 792 93 30
info@gardenacanada.com

Chile

Maquinarias Agroforestales
Ltda. (Maga Ltda.)
Santiago, Chile
Avda. Chesterton
8355 comuna Las Condes
Phone: (+56) 2 202 4417
Dalton@maga.cl
Zipcode: 7560330

China

Husqvarna (Shanghai)
Management Co., Ltd.
富世华 (上海) 管理有限公司
3F, Benq Square B,
No207, Song Hong Rd.,
Chang Ning District,
Shanghai, PRC. 200335
上海市长宁区淞虹路207号明
基广场B座3楼, 邮编: 200335

Colombia

Husqvarna Colombia S.A.
Calle 18 No. 68 D-31, zona
Industrial de Montevideo
Bogotá, Cundinamarca
Tel. 571 2922700 ext. 105
jairo.salazar@
husqvarna.com.co

Costa Rica

Compania Exim
Euroberoamericana S.A.
Los Colegios, Moravia,
200 metros al Sur del Colegio
Saint Francis – San José
Phone: (+506) 297 68 83
exim_euro@racsa.co.cr

Croatia

Husqvarna Austria GmbH
Industriezeile 36
4010 Linz
Tel.: (+43) 732 77 01 01-485
service.gardena@
husqvarnagroup.com

Cyprus

Med Marketing
17 Digeni Akrita Ave
P.O. Box 27017
1641 Nicosia

Czech Republic

Husqvarna Česko s.r.o.
Türkova 2319/5b
149 00 Praha 4 – Chodov
Bezplatná infolinka:
800 100 425
servis@cz.husqvarna.com

Denmark

GARDENA DANMARK
Lejrvej 19, st.
3500 Værløse
Tlf.: (+45) 70 26 47 70
husqvarna@husqvarna.dk
www.gardena.com/dk

Dominican Republic

BOSQUESA, S.R.L
Carretera Santiago Licey
Km. 5 ½
Esquina Copal II.
Santiago
Dominican Republic
Phone: (+809) 736-0333
joserbosquesa@claro.net.do

Ecuador

Husqvarna Ecuador S.A.
Arupos E1-181 y 10 de
Agosto Quito, Pichincha
Tel. (+593) 22800739
francisco.jacome@
husqvarna.com.ec

Estonia

Husqvarna Eesti OÜ
Valdeku 132
EE-11216 Tallinn
info@gardena.ee

Finland

Oy Husqvarna Ab
Gardena Division
Lautatarhankatu 8 B/PL 3
00581 HELSINKI
www.gardena.fi

France

Husqvarna France
9/11 Allée des pierres mayettes
92635 Gennevilliers Cedex
France
http://www.gardena.com/fr
N° AZUR: 0 810 00 78 23
(Prix d'un appel local)

Georgia

Transporter LLC
8/57 Beliashvili street
0159 Tbilisi, Georgia
Phone: (+995) 322 14 71 71

Great Britain

Husqvarna UK Ltd
Preston Road
Aycliffe Industrial Park
Newton Aycliffe
County Durham
DL5 6UP
info.gardena@
husqvarna.co.uk

Greece

Π. ΠΑΠΑΔΟΠΟΥΛΟΣ ΑΕΒΕ
Λεωφ. Αθηνών 92
Αθήνα
T.K.104 42
Ελλάδα
Τηλ. (+30) 210 51 93 100
info@papadopoulos.com.gr

Hungary

Husqvarna Magyarország Kft.
Ezred u. 1-3
1044 Budapest
Telefon: (+36) 1 251-4161
vevoszolgalat.husqvarna@
husqvarna.hu

Iceland

Ó. Johnson & Kaaber
Tunguhalsi 1
110 Reykjavik
ooj@ojk.is

Ireland

Husqvarna UK Ltd
Preston Road
Aycliffe Industrial Park
Newton Aycliffe
County Durham
DL5 6UP
info.gardena@
husqvarna.co.uk

Italy

Husqvarna Italia S.p.A.
Via Santa Vecchia 15
23868 VALMADRERA (LC)
Phone: (+39) 0341.203.111
assistenza.italia@
it.husqvarna.com

Japan

KAKUICHI Co. Ltd.
Sumitomo Realty &
Development Kojimachi
BLDG., 8F
5-1 Nibannco
Chiyoda-ku
Tokyo 102-0084
Phone: (+81) 33 264 4721
m_ishihara@kaku-ichi.co.jp

Kazakhstan

LAMED Ltd.
155/1, Tazhibayevoi Str.
050060 Almaty
IP Schmidt
Abayavenue 3B
110 005 Kostanay

Korea

Kyung Jin Trading CO.,LTD.
107-4, SunDuk Bld.,
YangJae-dong,
Seocho-gu,
Seoul, (zipcode: 137-891)
Phone: (+82) (0)2 574-6300

Kyrgyzstan

Alye Maki
av. Moladaya Guardir J 3
720014
Bishkek

Latvia

Husqvarna Latvija SIA
Ulbrokas 19A
LV-1021 Rīga
info@gardena.lv

Lithuania

UAB Husqvarna Lietuva
Ateities pl. 77C
LT-52104 Kaunas
info@gardena.lt

Luxembourg

Magasins Jules Neuberger
39, rue Jacques Stas
Luxembourg-Gasperich 2549
Case Postale No. 12
Luxembourg 2010
Phone: (+352) 40 14 01
api@neuberger.lu

Mexico

AFOSA
Av. Lopez Mateos Sur # 5019
Col. La Calma 45070
Zapopan, Jalisco
Mexico
Phone: (+52) 33 3818-3434
icornejo@afosa.com.mx

Moldova

Convel S.R.L.
290A Muncesti Str.
2002 Chisinau

Netherlands

Husqvarna Nederland B.V.
GARDENA Division
Postbus 50131
1305 AC ALMERE
Phone: (+31) 36 521 00 10
info@gardena.nl

Neth. Antilles

Jonka Enterprises N.V.
Sta. Rosa Weg 196
P.O. Box 8200
Curaçao
Phone: (+599) 9 767 66 55
pgm@jonka.com

New Zealand

Husqvarna New Zealand Ltd.
PO Box 76-437
Manukau City 2241
Phone: (+64) (0) 9 9202410
support.nz@husqvarna.co.nz

Norway

Husqvarna Norge AS
Gardena Division
Trøskenveien 36
1708 Sarpsborg
info@gardena.no

Peru

Husqvarna Perú S.A.
Jr. Ramón Cárcamo 710
Lima 1
Tel: (+51) 1 3320400 ext. 416
juan.remuzgo@
husqvarna.com

Poland

Husqvarna
Poland Spółka z o.o.
ul. Wysockiego 15 b
03-371 Warszawa
Phone: (+48) 22 330 96 00
gardena@husqvarna.com.pl

Portugal

Husqvarna Portugal, SA
Lagoa - Albarraque
2635 - 595 Rio de Mouro
Tel.: (+351) 21 922 85 30
Fax : (+351) 21 922 85 36
info@gardena.pt

Romania

Madex International Srl
Soseaua Odaii 117-123,
RO 013603 București, S1
Phone: (+40) 21 352.76.03
madex@ines.ro

Russia / Россия

ООО „Хускварна“
141400, Московская обл.,
г. Химки,
улица Ленинградская,
владение 39, стр.6
Бизнес Центр
„Химки Бизнес Парк“,
помещение ОВ02_04
http://www.gardena.ru

Serbia

Domel d.o.o.
Autoput za Novi Sad bb
11 273 Belgrade
Phone: (+381) 1 18 48 88 12
miroslav.jejina@domel.rs

Singapore

Hy-Ray PRIVATE LIMITED
40 Jalan Pemimpin
#02-08 Tat Ann Building
Singapore 577185
Phone: (+65) 6253 2277
shiyiing@hyray.com.sg

Slovak Republic

Husqvarna Česko s.r.o.
Türkova 2319/5b
149 00 Praha 4 – Chodov
Bezplatná infolinka:
800 154 044
servis@sk.husqvarna.com

Slovenia

Husqvarna Austria GmbH
Industriezeile 36
4010 Linz
Tel.: (+43) 732 77 01 01-485
service.gardena@
husqvarnagroup.com

South Africa

Husqvarna
South Africa (Pty) Ltd
Postnet Suite 250
Private Bag X6,
Cascades, 3202
South Africa
Phone: (+27) 33 846 9700
info@gardena.co.za

Spain

Husqvarna España S.A.
Calle de Rivas nº 10
28052 Madrid
Phone: (+34) 91 708 05 00
atencioncliente@gardena.es

Suriname

Agrofix n.v.
Verlengde Hogestraat #22
Phone: (+597) 472426
agrofix@sr.net
Pobox : 2006
Paramaribo
Suriname – South America

Sweden

Husqvarna AB
Gardena Division
S-561 82 Husqvarna
Gardenaorder@husqvarna.se

Switzerland / Schweiz

Husqvarna Schweiz AG
Consumer Products
Industriestrasse 10
5506 Mägenwil
Phone: (+41) (0) 62 887 37 90
info@gardena.ch

Turkey

Dost Bahçe Diş Ticaret
Mümesillik A.Ş
Yunus Mah. Adil Sok. No:3
Ic Kapi No: 1 Kartal
34873 Istanbul
Phone: (+90) 216 38 93 939
info@dostbahce.com.tr

Ukraine / Україна

ТОВ «Хускварна Україна»
вул. Васильківська, 34,
офіс 204-г
03022, м. Київ
Тел. (+38) 044 498 39 02
info@gardena.ua

Uruguay

FELI SA
Entre Rios 1083 CP 11800
Montevideo – Uruguay
Tel: (+598) 22 03 18 44
info@felisa.com.uy

Venezuela

Corporación Casa y Jardín C.A.
Av. Caroní, Edif. Trezmen, PB.
Colinas de Bello Monte.
1050 Caracas.
Tlf: (+58) 212 992 33 22
info@casayjardin.net.ve

9010-29.960.02/1019

© GARDENA
Manufacturing GmbH
D-89070 Ulm
http://www.gardena.com