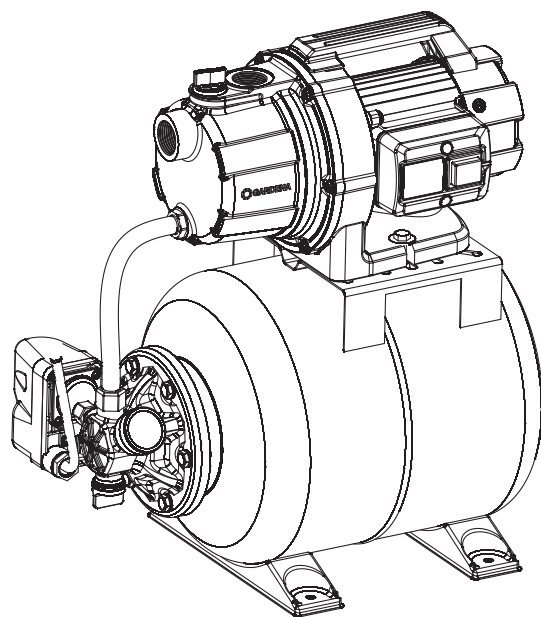


PTU 3000/4 Art. 9020-29



PTU 3600/4 Art. 9022-29

EN Operator's manual
Pressure Tank Unit

RU Инструкция по эксплуатации
Станция бытового водоснабжения

PL Instrukcja obsługi
Zestaw hydroforowy

HU Használati utasítás
Házi vízmű

CS Návod k obsluze
Domácí vodárna

SK Návod na obsluhu
Domáca vodáreň

EL Οδηγίες χρήσης
Συσκευή παραγωγής νερού οικιακής
χρήσης

SL Navodilo za uporabo
Hišna vodna črpalka

HR Upute za uporabu
Kućna hidroforska pumpa

SR/ Uputstvo za rad
BS Kućna hidroforska pumpa

UK Інструкція з експлуатації
Домова водопровідна станція

RO Instrucțiuni de utilizare
Hidrofor cu rezervor

TR Kullanma Kılavuzu
Konut suyu tertibatı

BG Инструкция за експлоатация
Хидрофорна уредба с разширителен
съд

SQ Manual përdorimi
Impianti i ujit për shtëpi

ET Kasutusjuhend
Hüdrofooriga veeautomaat

LT Eksploatavimo instrukcija
Siurblys su slėgio rezervuaru

LV Lietošanas instrukcija
Spiedvertnes ierīce

EN Product liability

In accordance with the German Product Liability Act, we hereby expressly declare that we accept no liability for damage incurred from our products where said products have not been properly repaired by a GARDENA-approved service partner or where original GARDENA parts or parts authorised by GARDENA were not used.

PL Odpowiedzialność za produkt

Zgodnie z niemiecką ustawą o odpowiedzialności za produkt, niniejszym wyraźnie oświadczamy, że nie ponosimy żadnej odpowiedzialności za szkody poniesione na skutek użytkowania naszych produktów, w przypadku gdy naprawa tych produktów nie była odpowiednio przeprowadzana przez zatwierdzonego przez firmę GARDENA partnera serwisowego lub nie stosowano oryginalnych części GARDENA albo części autoryzowanych przez tę firmę.

HU Termékszavatosság

A németországi termékszavatossági törvénnyel összhangban ezennel nyomatékosan kijelentjük, hogy nem vállalunk felelősséget a termékeinkben keletkezett olyan károkért, amelyek valamely GARDENA által jóváhagyott szervizpartner által nem megfelelően végzett javításból adódtak, vagy amely során nem eredeti GARDENA alkatrészeket vagy a GARDENA által jóváhagyott alkatrészeket használtak fel.

CS Odpovědnost za výrobek

V souladu s německým zákonem o odpovědnosti za výrobek tímto výslovně prohlašujeme, že nepřijímáme žádnou odpovědnost za poškození vzniklá na našich výrobcích, kdy zmíněné výrobky nebyly řádně opraveny schváleným servisním partnerem GARDENA nebo kdy nebyly použity originální náhradní díly GARDENA nebo náhradní díly autorizované společností GARDENA.

SK Zodpovednosť za produkt

V súlade s nemeckými právnymi predpismi upravujúcimi zodpovednosť za výrobok týmto výslovne prehlasujeme, že nenesieme žiadnu zodpovednosť za škody spôsobené našimi výrobkami, v prípade ktorých neboli náležité opravy vykonané servisným partnerom schváleným spoločnosťou GARDENA alebo neboli použité diely spoločnosti GARDENA alebo diely schválené spoločnosťou GARDENA.

EL Ευθύνη προϊόντος

Σύμφωνα με τον γερμανικό νόμο περί Ευθύνης για τα Προϊόντα, με το παρόν δηλώνουμε ρητώς ότι δεν αποδεχόμαστε καμία ευθύνη για τυχόν ζημιές που προκύπτουν από τα προϊόντα μας εάν αυτά δεν έχουν επισκευαστεί σωστά από κάποιον εγκεκριμένο συνεργάτη επισκευών της GARDENA ή εάν δεν έχουν χρησιμοποιηθεί αυθεντικά εξαρτήματα GARDENA ή εξαρτήματα εγκεκριμένα από την GARDENA.

SL Odgovornost proizvajalca

V skladu z nemškimi zakoni o odgovornosti za izdelke, izrecno izjavljajo, da ne sprejemamo nobene odgovornosti za škodo, ki jo povzročijo naši izdelki, če teh niso ustrezno popravili GARDENINI odobreni servisni partnerji ali pri tem niso bili uporabljeni originalni GARDENINI nadomestni deli ali GARDENINIMI homologiranimi nadomestnimi deli.

HR Pouzdanost proizvoda

Sukladno njemačkom zakonu o pouzdanosti proizvoda, ovime izričito izjavljujemo kako ne prihvaćamo nikakvu odgovornost za oštećenja na našim proizvodima nastala uslijed neispravnog popravka od strane servisnog partnera kojeg odobrava GARDENA ili uslijed nekorištenja originalnih GARDENA dijelova ili dijelova koje odobrava GARDENA.

RO Răspunderea pentru produs

În conformitate cu Legea germană privind răspunderea pentru produs, declarăm în mod expres prin prezentul document că nu acceptăm nicio răspundere pentru defecțiunile suferite de produsele noastre atunci când acestea nu au fost reparate în mod corect de un atelier de service partener, aprobat de GARDENA, sau când nu au fost utilizate piese GARDENA originale sau piese autorizate de GARDENA.

BG Отговорност за вреди, причинени от стоки

Съгласно германския Закон за отговорността за вреди, причинени от стоки, с настоящото изрично декларираме, че не носим отговорност за щети, причинени от нашите продукти, ако те не са били правилно ремонтирани от одобрен от GARDENA сервиз или ако не са използвани оригинални части на GARDENA или части, одобрени от GARDENA.

ET Tootevastutus

Vastavalt Saksamaa tootevastatusseadusele deklareerime käesolevaga selgesõnaliselt, et me ei kanna mingisugust vastutust meie toodetest tingitud kahjude eest, kui need tooted ei ole korrektselt parandatud GARDENA heakskiidetud hoolduspartneri poolt või kui parandamisel ei ole kasutatud GARDENA originaalosi või GARDENA volitatud osi.

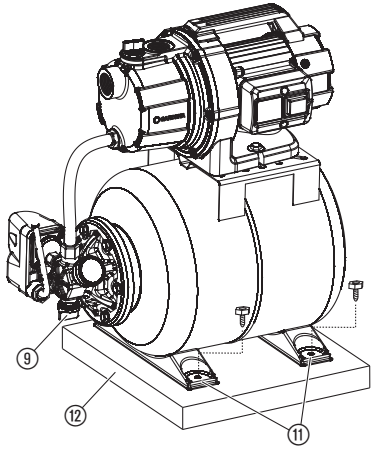
LT Gaminio patikimumas

Mes aiškiai pareiškiame, kad, atsižvelgiant į Vokietijos gaminių patikimumo įstatymą, neprisiimame atsakomybės dėl bet kokios žalos, patirtos dėl mūsų gaminių, jeigu jie buvo netinkamai taisomi arba jų dalys buvo pakeistos neoriginaliomis GARDENA dalimis ar nepatvirtintomis dalimis, arba jeigu remonto darbai buvo atliekami ne GARDENA techninės priežiūros centro specialistų.

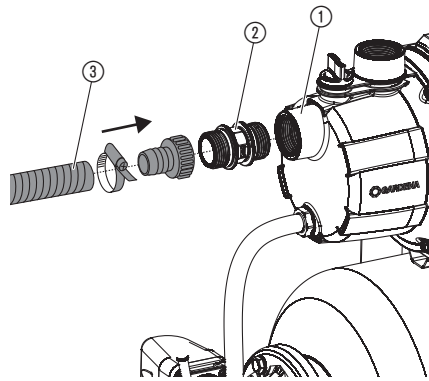
LV Atbildība par produkcijas kvalitāti

Saskaņā ar Vācijas likumu par atbildību par produkcijas kvalitāti ar šo mēs paziņojam, ka neuzņemamies atbildību par bojājumiem, kas radušies, lietojot mūsu izstrādājumus, kuru remontu nav veicis uzņēmuma GARDENA apstiprināts apkopes partneris vai kuru remontam netika izmantotas oriģinālās GARDENA detaļas vai detaļas, kuru lietošanu apstiprinājis uzņēmums GARDENA.

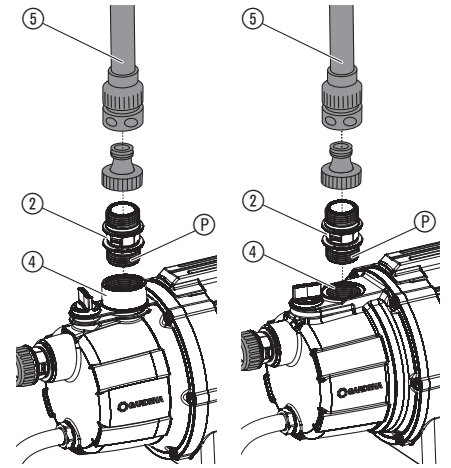
A1



A2



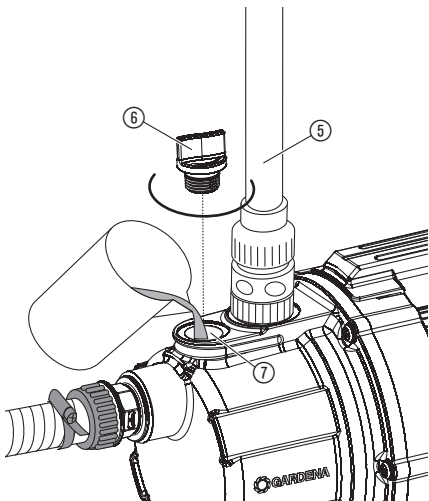
A3



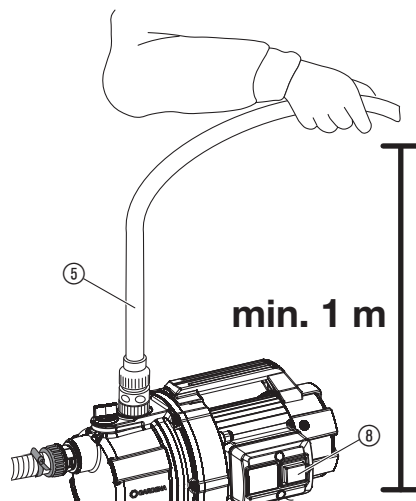
Art. 9020

Art. 9022

O1

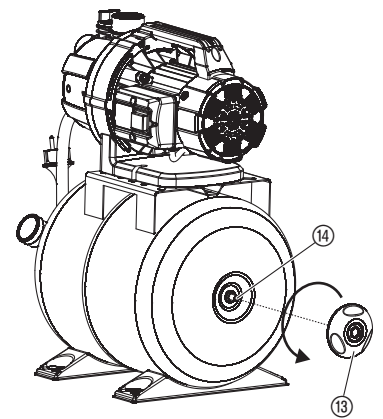


O2

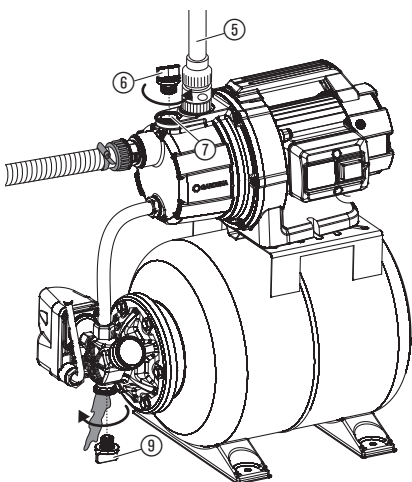


min. 1 m

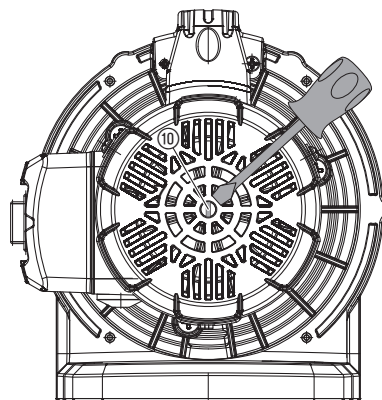
M1



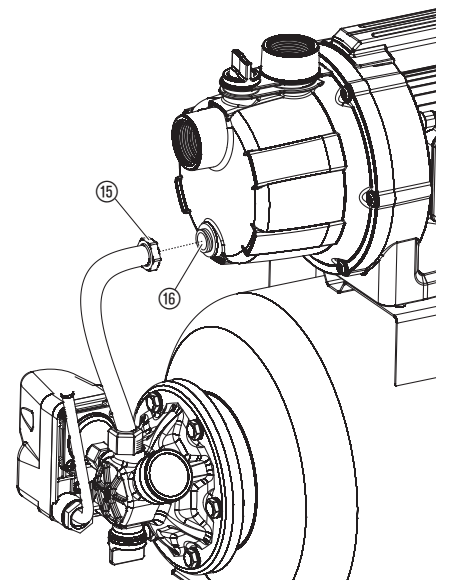
S1



T1



T2



1. OHUTUS	58
2. MONTAAŽ	59
3. KÄSITSEMINE	59
4. HOOLDUS	59
5. HOIULEPANEK	60
6. TÕRGETE KÕRVALDAMINE	60
7. TEHNILISED ANDMED	60
8. LISATARVIKUD	60
9. TEENINDUS/GARANTII	61

Instruktsioonide algupärandi tõlge.



Seda toodet võivad kasutada vähemalt 8 aasta vanused ja vanemad lapsed ning piiratud füüsiliste, sensoorsete või vaimsete võimetega isikud ning puudulike kogemuste ja teadmistega isikud, kui neil on järelevaataja või kui neid on toote turvalise kasutamise osas juhendatud ning nad mõistavad sellest tulenevaid ohtusid. Lapsed ei tohi tootega mängida. Puhastust ega kasutaja poolset hooldust ei tohi lapsed teha ilma järelevaatajata. Me soovime, et toodet kasutaks vähemalt 16-aastased isikud. Ärge mitte kunagi kasutage antud toodet, kui te olete väsinud, haige või alkoholi, uimastite või ravimite mõju all.

Otstarbele vastav kasutamine:

GARDENA Hüdrofooriga veeautomaat on ette nähtud põhja- ja vihma-vee, kraanivee ning klooritud vee pumpamiseks era- ja harrastusaedades.

Kui veevõtukohtad (nt veekraan) on lahti, võivad teatud läbivoolu mahtude korral tekkida kõikumised sisse- ja väljalülituskohtade vahel surves.

Pumbatavad vedelikud:

GARDENA hüdrofooriga veeautomaadiga tohib pumbata ainult vett.

Pumba kasutamisel surve suurendamiseks ei tohi ületada maksimaalselt lubatud siserõhku (6 baari, survepoolel). Tõstetud väljundrõhk ja pumba rõhk tuleb omavahel liita.

- **Näide:** Rõhk veekraani juures = 2,5 bar, hüdrofooriga veeautomaadi maksimaalne surve, art. nr. 9020 = 3,5 bar, kogurõhk = 6,0 bar.

Toode ei sobi pikaajaliseks käitamiseks (pideva tsirkulatsiooniga käitamiseks).



OHT! Kehavigastuste oht!
Pumbata ei tohi soolast vett, reovett, sööbivaid, kergesti süttivaid või plahvatusohtlike aineid (nt bensiini, petrooleumi, nitrolahustit), õlisid, kütteõli ja toiduaineid.

1. OHUTUS

TÄHELEPANU!

Lugege kasutusjuhend hoolikalt läbi ja hoidke see uuesti lugemiseks alles.

Tootel olevad sümbolid:



Lugege kasutusjuhendit.

Üldised ohutusjuhised

Elektriohutus



OHT! Elektrilöögi oht!

Vigastuste oht elektrivoolu tõttu.

→ Toode peab saama voolutoite rikkevoolukaitselülitit (FI-lüliti, RCD) kaudu, mille nimivool on maksimaalselt 30 mA.



OHT! Vigastuste oht!

Vigastuste oht elektrivoolu tõttu.

→ Enne, kui hakkate hooldust tegema või detaile välja vahetama, ühendage toode võrgust lahti. Seejuures peab pistikupesaga paiknema teie vaateväljas.

Ohutu käitamine

Veetemperatuur ei tohi ületada 35 °C.

Pumpa ei tohi kasutada, kui vees on inimesi.

Lekkivate määrdeainete tõttu võib vedelik reostuda.

Kaitselülitid

Termokaitselülitid:

Ülekoormuse korral lülitab sisseehitatud termiline mootorikaitse pumba välja. Pärast mootori piisavat mahajahtumist on pump uuesti käitamisvalmis.

Täiendavad ohutusjuhised

Elektriohutus



OHT! Südameseiskuse oht!

Antud toode tekitab käitamisel elektromagnetvälja. See väli võib teatud tingimustes mõjustada aktiivsete või passiivsete meditsiiniliste implantaatide toimimist. Et vältida selliste olukordade tekkimise oht, mis võivad kutsuda esile raskeid või surmavaid vigastusi, peaksid meditsiinilise implantaadiga isikud enne antud toote kasutamist konsulteerima oma arsti ja implantaadi tootjaga.

Kaablid

Pikenduskaabli kasutamise puhul peavad need vastama järgnevas tabelis olevatele minimaalsetele ristlõigetele:

Pinge	Kaabli pikkus	Ristlõige
230 – 240 V/50 Hz	Kuni 20 m	1,5 mm ²
230 – 240 V/50 Hz	20 – 50 m	2,5 mm ²



OHT! Elektrilöögi oht!

Vigastuste oht elektrivoolu tõttu.

→ Enne, kui hakkate kasutusest kõrvaldama, hooldama või vigu kõrvaldama, ühendage toode võrgust lahti.

Pump peab olema üles pandud stabiilselt ja ülejuutuskindlalt ning olema sissekukkumise vastu kaitstud. Pange pump üles ohutule vahekaugusele (minimaalselt 2 m) pumbatavast vedelikust. Täiendava ohutuse tarbeks võib kasutada heakskiidetud isikukaitselülitit.

→ Küsige nõu elektrispetsialistilt.

Kui selle seadme võrguühendusjuhe on kahjustada saanud, siis ohtude vältimiseks tuleb lasta see vahetada tootja või tema klienditeeninduse või kolleegi sarnase kvalifikatsiooniga isiku poolt.

Pistikut ja toitejuhet tuleb kaitsta kuumuse, õli ja teravate servade eest.

Ärge kandke pumpa toitejuhtmest kinni hoides ega kasutage juhet pistiku väljatõmbamiseks pistikupesast.

Survelüliti ei tohi avada. Defektse survelüliti korral võtke ühendust GARDENA teenindusega.

Ärge hoidke pumpa vihma käes ja ärge laske pumbal töötada märgades või niisketes tingimustes.

Kontrollige toitejuhet regulaarselt.

Enne kasutamist kontrollida alati vaatluse teel, kas pumbal (eelkõige aga toitejuhtmel ja pistikul) ei ole kahjustusi.

Kahjustunud pumpa ei tohi kasutada. Pumba kahjustuse korral lasta pump tingimata GARDENA kliendihoolduses üle kontrollida.

Meie pumpade kasutamisel koos generaatoriga tuleb järgida generaatori tootja hoiatusjuhiseid.

Isiklik ohutus



OHT! Lämmumise oht!

Väiksemaid osi on võimalik kergesti alla neelata. Plastikkoti tõttu esineb lämbumise oht väikelastele. Hoidke väikelapsed montaaži ajal eemal.



OHT! Vigastuste oht kuuma vee tõttu!

Kui väljavoolu pool on kinni, võib pumba pikemat aega (> 5 min) töötamisel vesi pumbas kuumeneda, ettevaatust kuuma veega, vigastamise oht.

→ Kui väljavoolu pool on kinni, tohib pump töötada max 5 minutit.

Kui töötavale pumbale ei tule vett peale, võib vesi pumbas kuumaks minna ja kuuma vee väljavoolamise korral võib see põhjustada vigastusi.

→ Ühendada pump võrgust lahti maja kaitsest, lasta veel jahtuda ja enne uuesti kasutusele võtmist hoolitseda selle eest, et imemispool oleks tagatud vee pealevool.



OHT! Kuulmiskahjustuste oht kargatuse tõttu!

→ Varupaaki ei tohi avada.

Pumba ühendamisil veevarustusseadmega tuleb kinni pidada spetsiifilistest sanitaarmõetust, et vältida olmevee sattumist veevarustusüsteemi.

→ Küsige nõu sanitaarala spetsialistilt.

Et vältida pumba kuival töötamist, kontrollige alati üle, et voolik oleks otsapidi pumbatavas vedelikus.

→ Täitke pump enne kasutusele võtmist alati kuni ülevooluni pumbatava vedelikuga (ca 2 kuni 3 l!)

Liiva ja muid abrasiivseid aineid sisaldava vedeliku pumpamine kiirendab pumba kulumist ja vähendab jõudlust.

- Kui vesi sisaldab liiva, tuleb kasutada pumba eelfiltrit.
- Prahine vesi, nt kivid, kuuseokkad vms, võib pumba kahjustada.
- Mitte pumbata prahti täis vett.

2. MONTAAŽ



OHT! Kehavigastuste oht!

Vigastuste oht, juhul kui toode kogemata käivitub.

- Enne, kui hakkate toodet monteerima, ühendage toode voolutoitest lahti.

Pumba paigaldamine:

Paigalduskoht peab olema stabiilne ja kuiv, kuna pump peab seisma kindlalt.

- Pange pump üles ohutule vahekaugusele (minimaalselt 2 m) veest.

Pump tuleb asetada kohta, kus on madal õhuniiskus ja õhutusavade juures on küllaldane õhuvahetus. Kaugus seineni peab olema vähemalt 5 cm. Õhutusavade kaudu ei tohi sisse tulla mustust (nt liiva ega mulda).

Imi- ja survepoolel olevad plastmassist ühendusdetailid tohib kinni keerata vaid käega.

Pumba püsiv paigaldus [joonis A1]:

Kinnitusplaat ②, nt puitplaat (ei kuulu tarnekomplekti), takistab hüdrofooriga veeautomaadi paigast nihkumist.

- Keerata hüdrofooriga veeautomaadi 4 jalga ⑪ kruvidega kinnitusplaadi ② külge (soovitame kasutada kuuskantkruvisid).

Asetage hüdrofooriga veeautomaat üles nii, et tühjenduskorgi ④ alla saab pumba või seadme tühjendamiseks panna piisavalt suure anuma.

Võimaluse korral paigaldage pump kõrgemale kui pumbatava vee pealispind. Kui see ei ole võimalik, paigaldage pumba ja imivooliku vahele alarõhu suhtes vastupidav sulgemisseade.

Püsiva paigalduse korral maja siseruumide veevarustuseks tuleb hüdrofooriga veeautomaat müra vähendamiseks ja pumba surveõõkide tingitud kahjustuste vältimiseks püsivalt torustikuga ühendada mitte jäikade torude, vaid paindlike paindtorude (nt armeeritud vooliku) abil.

Püsivalt paigaldamisel kasutage nii pumba sisse- kui väljavoolu otsa sulgemiseks sobivaid armatuure. See on oluline näiteks hooldus- ja puhastustööde ning kasutusest kõrvaldamise puhul.

Vooliku ühendamine imipoolele [joonis A2]:

Ärge kasutage sissevoolu poolel veevoolikute pistikühendusil!

- Kasutage imipoolel vaakumikindlat imivoolikut, nt **GARDENA imigarnituuri (art. nr. 1411)** või **GARDENA pumbakaevu imivoolikut (art. nr. 1729)**.

Kasutama peab tagasivooluklapiga imivoolikut, selleks et imivoolik pärast pumba väljalülitamist iseeneslikult ei tühjeneks.

Me soovitame paigaldada pumba ühendusdetaili ja vooliku vahele täiendava tagasilöögiklapi, nt GARDENA messingust vaheklapi art. nr. 7231.

1. Keerake pumba ühendusdetail ② imipoolle ühendusse ①.
2. Ühendage vaakumikindlat imivoolikut ③ pumba ühendusdetailiga ② ja keerake see õhukindlalt kinni.
3. Üle 4 m imikõrguste puhul: kinnitage imivoolikut ③ täiendavalt (nt siduge puidust vaia külge).
Nii ei lange imemisvooliku raskus pumbale.

Vooliku ühendamine survepoolele [joonis A3]:

Pumbaühendus ④ on varustatud 33,3 mm (G 1") sisekeermega.

GARDENA pistiküsteemi jaoks vajatakse nt GARDENA pumba ühendusdetaili, art. nr. 1745 (art. nr. 9020 puhul kuulub tarnekomplekti).

Nõuanne: Püstitorustiku puhul tuleb paigaldada see tõusvana, et vesi saaks survepoolel pumba tagasi voolata.

Pumba pumpamisjõudluse optimaalne ärakasutamine saavutatakse tänu 19 mm (3/4") voolikute ühendamisele nt

- **GARDENA pumba ühenduskomplektiga (art. nr. 1752),**

või tänu 25 mm (1") voolikute ühendamisele

- **GARDENA väliskeermega kiirliitmiku keermesühendusega (art. nr. 7115)/kiirliitmiku voolikühendusega (art. nr. 7103).**

1. **Ainult art. nr. 9022 puhul:** kasutage pumba ühendusdetaili väliskeermel tihenduslinti ⑤.
2. Keerake pumba ühendusdetail ② survepoole ühendusse ④ (kuulub tarnekomplekti ainult art. nr. 9020 puhul).

3. Ühendage survevoolik ⑤ pumba ühendusdetailiga ②.

Rohkem kui ühe vooliku/ühendatud seadme paralleelse ühendamise puhul soovitame kasutada

- **GARDENA 2- või 4-käigulist jagajat (art. nr. 8193/8194), GARDENA 2-käigulist klappi (art. nr. 940),**

mida saab keerata otse pumba ühendusdetaili ② peale.

3. KÄSITSEMINE



OHT! Kehavigastuste oht!

Vigastuste oht, juhul kui toode kogemata käivitub.

- Enne, kui toodet ühendama, seadistama või transportima hakkate, ühendage toode voolutoitest lahti.

Vee pumpamine [joonis O1/O2]:



TÄHELEPANU! Pump töötab kuival!

- Täitke pump enne igat kasutuselevõttu kuni ülevooluni (ca 2 kuni 5 l) veega.

1. Kontrollige varupaagis olevat rõhku (vt 4. HOOLDUS).
2. Keerake täiteotsikul ⑦ olev keermesühendus ⑥ käega otsa.
3. Lisage vett täiteotsiku ⑦ kaudu kuni ülevooluni (ca 2 bis 5 l) juurde.
4. Keerake täiteotsikul ⑦ olev keermesühendus ⑥ käega tugevasti kinni (ärge kasutage tange).
5. Avage võimalikud survevoolikus olemasolevad sulgurklapid (ühendusseadmed, veesulgur jne).
6. Tühjendage survevoolikus ⑤ olev jääkvesi, selleks et õhk saaks sissetõmbeprotsessi ajal välja pääseda.
7. Ühendage pump voolutoitega.
8. Hoidke survevoolikut ⑤ minimaalselt 1 m vertikaalselt pumba kohal ülespoole, vajutage sisse/välja lüliti ⑧ ja oodake, kuni pump on sisse tõmmanud.

- **Kui pump ca 5 minuti pärast vett ei pumba, siis lülitage pump välja (vajutage sisse/välja lüliti ⑧) (vt 6. TÕRGETE KÕRVALDAMINE).**

Maksimaalse surve saavutamisel lülitub pump automaatselt välja. Kui vee võtmisel langeb surve minimaalsest survest allapoole, lülitub pump automaatselt sisse.

Äranäidatud maksimaalne iseseisva sissetõmbe kõrgus 7 m saavutatakse ainult siis, kui pump on täiteotsiku ⑦ kaudu kuni ülevooluni täidetud ning kui survevoolikut ⑤ hoitakse seejuures ja iseseisva sissetõmbe ajal sedavõrd ülespoole, et vesi ei saaks survevooliku ⑤ kaudu pumbast välja pääseda.

Rooste teke: pump (art. nr. 9022) on varustatud malmist korpusega. Pärast kokkupuudet veega hakkab seetõttu tekkima rooste (see ei kahjusta pumba ja ei ole garantii koostisosaks). Seetõttu võib pärast sisselülitamist alguses välja tulla roostet sisaldavat vett.

4. HOOLDUS



OHT! Kehavigastuste oht!

Vigastuste oht, juhul kui toode kogemata käivitub.

- Enne, kui hakkate toodet hooldama, ühendage toode voolutoitest lahti.

Pumba läbilõputamine:

Pärast klooritud vee pumpamist peab pumba läbi lõputama.

1. Pumbake leiget vett (maksimaalselt 35 °C), vajaduse korral lisades õrna puhastusvahendit (nt nõudepesuvahendit), kuni pumbatav vesi muutub selgeks.
2. Korraldage jääkide jäätmekäitus vastavalt jäätmeseaduse suunistele.

Rõhu kontrollimine varupaagis [joonis M1]:

Kontrollige regulaarselt varupaagis olevat rõhku.

Rõhk varumahutis peab olema ca 1,5 bari. Õhu lisamiseks kasutada rõhumõõtjaga (manomeetriga) varustatud õhupumpa/kompressorit.

1. Keerake kaitsekaas ⑩ maha.
2. Avage kõik tühjenduskohad.
Survepool muutub rõhuvabaks.

3. Võtke paagi klapi (14) juures kasutusele õhupump/rehvipumpamispuistol ja lisage senikaua õhku juurde, kuni õhupumbal/rehvipumpamispuistolil olev rõhunäidik näitab ca 1,5 bar.
4. Keerake kaitsekaas (13) uuesti kinni.

5. HOIULEPANEK

Kasutuselt kõrvaldamine [joonis S1]:

Pump ei ole pakasekindel!

Toodet peab säilitama lastele ligipääsmatuna.

- Ühendage pump voolutoitest lahti.
- Sulgege vajaduse korral kõik imipoolse sulgurseadised.
- Avage kõik tühjenduskohad.
Survepool muutub rõhuvabaks.
- Avage täiteotsikul (7) olev keermesühendus (6) ja vee tühjenduskork (9).
Pump tühjendatakse.
- Pange pump hoiele kuiva, suletud ja pakasekindlasse kohta.

Kasutuselt kõrvaldamine:

(vastavalt direktiivile 2012/19/EL)

Toodet ei tohi kasutuselt kõrvaldada koos tavaliste olmejäätmetega. Selle peab kasutuselt kõrvaldama vastavalt kehtivatele kohalikele keskkonnakaitse eeskirjadele.



TÄHELEPANU!

→ Kõrvaldage toode kasutuselt oma kohaliku taaskasutuse kogumisjaama kaudu või selle abil.

6. TÕRGETE KÕRVALDAMINE



OHT! Kehavigastuste oht!

Vigastuste oht, juhul kui toode kogemata käivitub.

→ Enne, kui hakkate toote tõrkeid kõrvaldama, ühendage toode voolutoitest lahti.

Tiiviku vabastamine [joonis T1]:

Prahiga kinni jäänud tiiviku saab uuesti liikuma panna.

→ Pöörake tiiviku (10) völli kruvikeeraja abil.
Nii hakkab kinni jäänud tiivik uuesti liikuma.

Filtri puhastamine [joonis T2]:

Kui pump tööle ei hakka või käitamise ajal äkki seisma jääb, siis võib selle põhjuseks olla ummistunud filter.

- Lõdvendage keermesühendust (15).
- Keerake filter (16) välja.
- Puhastage filter (16) voolava vee all.
- Monteerige filter (16) uuesti vastupidises järjekorras.

Probleem	Võimalik põhjus	Kõrvaldamine
Pump töötab, aga ei ime	Imemisvoolik lekib või on kahjustunud.	→ Kontrollige, ega imivoolikul pole kahjustusi, ja tihendage see õhukindlalt.
	Pumpa ei täidetud veega.	→ Täitke pump (vt 3. KÄSITSEMINE).
	Täidetud vedelik voolab imemise alguses survepoolele ühendatud vooliku kaudu ära.	→ 1. Täitke pump veelkord (vt 3. KÄSITSEMINE). 2. Hoidke pumba uuesti kasutuselevõtul survevoolikut ca 1 m vertikaalselt pumba kohal ülespoole, kuni pump on sisse tõmmanud.
	Vaakumile täiesti vastupidava ühenduse annavad GARDENA imemisvoolikud (vt 8. LISATARVIKUD).	
	Täiteava ühendus lekib.	→ Kontrollige tihendit (vajaduse korral asendage see) ja tõmmake keermesühendus tugevasti kinni (ärge kasutage tange).
	Õhk ei saa välja tulla, kuna survepool on kinni või survevoolikus on veel vett sees.	→ Avage survevoolikus olemasolevad sulgurklapid (nt pritsiga) või tühjendage survevoolik.

Probleem	Võimalik põhjus	Kõrvaldamine
Pump töötab, aga ei ime	Ooteajast ei peetud kinni.	→ Lülitage pump sisse ja oodake kuni 5 minutit.
	Imemisvooliku imemisfilter või tagasivooluklapp on ummistunud.	→ Puhastage filter või tagasivooluklapp.
	Liiga kõrge imikõrgus.	→ Vähendage imikõrgust.
	Muude imemisega seotud probleemide puhul kasutada GARDENA tagasivooluklapiga imemisvoolikuid (vt 8. LISATARVIKUD) ja täita enne kasutusele võtmist täiteava kaudu pumbatava vedelikuga.	
Pump ei käivitu või seisuk töö ajal äkki	Termokaitselüüti on pumba ülekuumenemise tõttu välja lülitatud.	→ Puhastage filter. Pidage kinni pumbatava vedeliku maksimaalsest temperatuurist (35 °C).
	Pumbal ei ole voolu.	→ Kontrollige kaitsmeid ja elektrilisi pistikühendusi.
	Rikkevoolukaitselüüti (RCD) on reageerinud (rikkevool).	→ Ühendage pump voolutoitest lahti ja pöörduge GARDENA teeninduse poole.
	Pump ei ole sisse lülitatud.	→ Vajutage sisse/välja lüüti asendisse „Sisse“.
Pump töötab, aga jõudlus langeb järsult	Imivooliku ots ei ole vees.	→ Sukeldage imivooliku ots sügavamale vette.
	Imemisfilter või tagasivooluklapp on ummistunud.	→ Puhastage imifilter või tagasivooluklapp.
	Lekk imemispoolel.	→ Kõrvaldage ebatihedus.
	Tiivik on blokeeritud.	→ Vabastage tiivik.
Müra teke hüdraulika piirkonnas	Suure läbivoolu (nt vooliku otsa ei ole midagi ühendatud) korral võib suurendada müra pumba hüdraulika piirkonnas. See on tavaline nähtus ega kahjusta pumpa. Müra kaob, kui läbivoolu veidi vähendada (nt külgeühendatud seadme avamise/sulgemisega).	
Pump lülitub liiga sageli sisse ja välja	Varupaagi membraan on kahjustatud.	→ Laske varupaagi membraan GARDENA teeninduse poolt välja vahetada.
	Varupaagis olev rõhk on liiga väike.	→ Lisage varupaaki õhku juurde.
	Ebatihedus survepoolel.	→ Kõrvaldage survepoolelt ebatihedus.



JUHIS: Palun pöörduge muude rikete korral oma GARDENA teeninduskeskusesse. Parandusi tohivad teha ainult GARDENA teeninduskeskused ning GARDENA poolt volitatud spetsialiseerunud jaemüüjad.

7. TEHNILISED ANDMED

Hüdrofooriga veeautomaat	Ühik	Väärtus (art. nr. 9020)	Väärtus (art. nr. 9022)
Nimivõimsus	W	600	800
Võrgupinge	V (AC)	230	230
Võrgusagedus	Hz	50	50
Max jõudlus	l/h	3000	3600
Max rõhk/pumpamiskõrgus	bar / m	3,5 / 35	4,0 / 40
Max imemiskõrgus	m	7	7
Töörõhk p(W) (Sisse- kuni väljalülitusrõhk)	bar	1,5 – 2,4	1,5 – 2,8
Lubatud siserõhk (survepoolel)	bar	6	6
Ühendusjuhe	m	1,5 (H07RN-F)	1,5 (H07RN-F)
Kaal	kg	10,2	13,1
Müravõimsustase L _{WA} ¹⁾ mõõdetud / garanteeritud Määramatus k _{WA} ²⁾	dB(A)	74 / 77 / 2,6	80 / 82 / 2
Max vee temperatuur	°C	35	35

Mõõtemetod vastavalt: ¹⁾ RL 2000/14/EU ²⁾ ISO 4871

8. LISATARVIKUD

GARDENA Imemisvoolikud Murdmiskindlad ja vaakumile vastupidavad, valikuliselt meetri-kaup, art. nr. 1720/1721 (19 mm (3/4") / 25 mm (1")) ilma ühendusarmatuurideta või kindla pikkusega, art. nr. 1411/1418 koos ühendusarmatuuridega.

GARDENA Imemisvooliku kinnituskomplekt	Imemispoolega ühendamiseks.	art. nr. 1723/1724
GARDENA Pumbaliitmiku komplekt	Survepoolega ühendamiseks.	art. nr. 1750/1752
GARDENA Imemisfilter tagasivooluklapiga	Imemisvoolikuga (meetrikaup) ühendamiseks.	art. nr. 1726/1727/1728
GARDENA Pumba eelfilter	Soovitatakse liiva sisaldavate vedelike pumpamiseks.	art. nr. 1730/1731
GARDENA Imemisvoolik	Pumba vaakumile vastupidavaks ühendamiseks rammkaevu või jäikade torude külge. Pikkus 0,5 m, 33,3 mm, (G 1) sisekeere mõlemas otsas.	art. nr. 1729
GARDENA Ujuv äratõmme	Mustusevabaks sissetõmbeks allpool veepinda.	art. nr. 1417
GARDENA pumba ühendusdetail	GARDENA pistiküsteemi ühendamiseks survepoolele.	art. nr. 1745

9. TEENINDUS/GARANTII

Teenindus:

Palun võtke ühendust tagaküljel toodud aadressil.

Garantiideklaratsioon:

Garantiinõude korral ei nõuta teilt pakutud teenuste eest tasu.

GARDENA Manufacturing GmbH annab kõigile GARDENA uutele originaaltoodetele 2 aastat garantiid alates esmasest ostust edasimüüjalt, kui tooteid on kasutatud eranditult isiklikuks tarbeks. Teisesturult omandatud toodete osas käesolev tootja garantii ei kehti. Antud garantii puudutab kõiki olulisi tootel esinevaid puudusi, mis on tõendatult tekkinud materjali- või tootmisvigade tagajärjel. Kui see garantii kuulub täitmisele, siis kas tarritakse täisfunktsionaalne asendustoodete või parandatakse meile saadetud toode tasuta; jätame endale õiguse valida kahe nimetatud variandi vahel. Teenusele kehtivad järgmised eeldused.

- Toodet on kasutatud sihtotstarbeliselt, järgides kasutusjuhendis toodud soovitusi.
- Ei ostja ega kolmandad isikud ei ole püüdnud toodet avada või parandada.
- Käitamisel kasutati ainult GARDENA varu- ja kuluosade originaale.
- Ostu tõendava dokumendi esitamine.

Osade ja komponentide tavapärase kulumine (näiteks teradel, terade kinnitusdetailidel, turbiinidel, valgustusseadmetel, kiil- ja hammasrihmadel, tiivikutel, õhufiltritel, süüteküünaldel), visuaalsed muutused ning kuluosad ja kulumaterjalidest osad on garantiist välistatud.

Tootja garantii piirdub asendustarne ja parandamisega vastavalt eespool nimetatud tingimustele. Teised meie kui tootja vastu suunatud nõuded, näiteks kahju hüvitamiseks, ei ole tootja garantiiga põhjendatud. Käesolev tootja garantii ei puuduta loomulikult edasimüüja/müüja vastu esitatavaid seadustes ja lepingutes sätestatud garantiid täitmise nõudeid.

Tootja garantii puhul kohaldatakse Saksamaa Liitvabariigi õigusnorme.

Garantiijuhtumi korral saatke palun defektne toode koos ostu tõendava dokumendi koopia ja vea kirjeldusega piisavalt frankeerituna GARDENA teeninduse aadressile.

Kuluosad:

Tiivik ja membraan on kuluosad ning seega garantii alt välistatud.

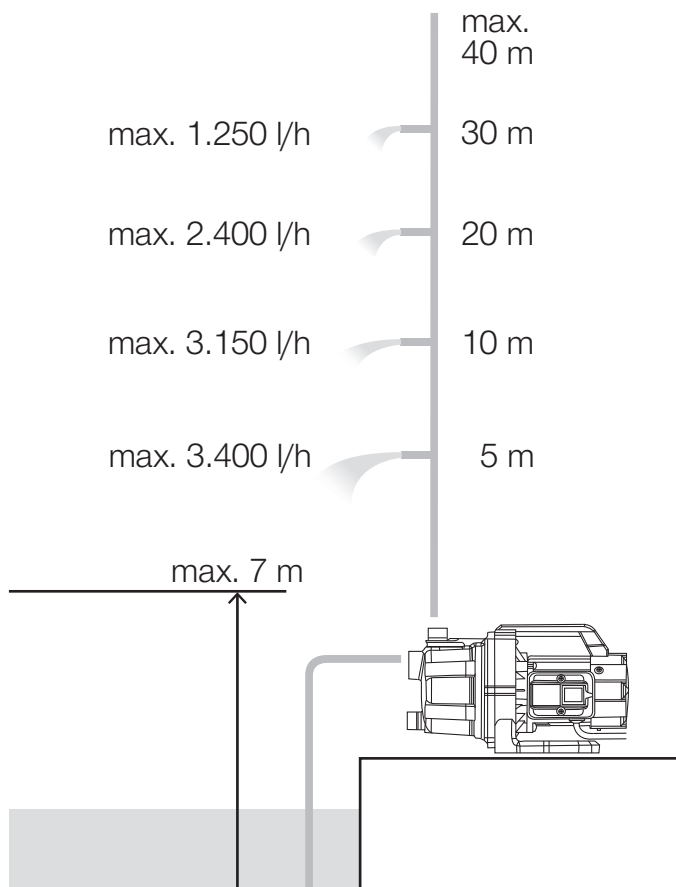
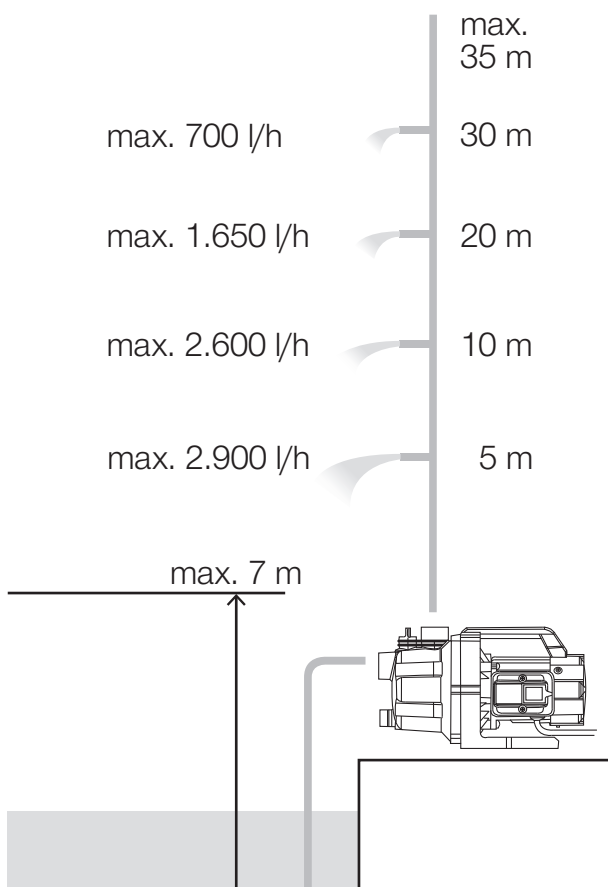
Performance characteristics
Charakterystyka pompy
Szivattyú-jelleggörbe
Charakteristika čerpadla
Charakteristiky čerpadla
Χαρακτηριστικό διάγραμμα

Кривая производительности насоса
Karakteristika črpalka
Obilježja pumpe
Karakteristika pumpe
Крива характеристики насоса
Characteristică pompă

Pompa karakter eğrisi
Pompna charakteristika
Fuqja e pompës
Pumba karakteristik
Siurblio charakteristinė kreivė
Sūkņa raksturlīkne

PTU 3000/4 Art. 9020

PTU 3600/4 Art. 9022



<p>EN EC Declaration of Conformity</p> <p>The undersigned hereby certifies as the authorized representative of the manufacturer, GARDENA Germany AB, PO Box 7454, S-103 92, Stockholm, Sweden, that, when leaving our factory, the unit(s) indicated below is/ are in accordance with the harmonised EU guidelines, EU standards of safety and product specific standards. This certificate becomes void if the unit(s) is/are modified without our approval.</p>	<p>HR EU izjava o sukladnosti</p> <p>Dolje potpisani kao opunomoćenik proizvođača, tvrtke GARDENA Germany AB, PO Box 7454, S-103 92, Stockholm, Švedska, potvrđujemo da niže navedeni uređaj(i) odgovarajuće izvedbe koji/koje smo iznijeli na tržište ispunjavaju kriterije usklađenih direktiva EU i sigurnosnih standarda EU kao i standarda koji se tiču proizvoda. Ova izjava gubi valjanost u slučaju izmjena uređaja koje nisu prethodno ugovorene s nama.</p>
<p>PL Deklaracja zgodności UE</p> <p>Niżej podpisany potwierdza jako upoważniony przedstawiciel producenta, spółki GARDENA Germany AB, PO Box 7454, S-103 92, Sztokholm, Szwecja, że określone poniżej urządzenie/-nia w wersji wprowadzonej przez nas do obrotu spełnia/-niają wymogi zharmonizowanych dyrektyw UE, norm bezpieczeństwa UE oraz norm dotyczących konkretnych produktów. Niniejsza deklaracja traci ważność w przypadku wprowadzania niezgodzonych z nami zmian urządzenia/ri.</p>	<p>RO Declarație de conformitate UE</p> <p>Semnatarul, în calitate sa de împuternicit al producătorului GARDENA Germany AB, PO Box 7454, S-103 92, Stockholm, Suedia, confirmă că aparatul (aparatele) descrise în cele ce urmează, în execuția pusă de noi pe piață îndeplinește (îndeplinesc) cerințele directivelor armonizate UE, ale standardelor de siguranță UE și ale standardelor specifice produsului. În cazul modificării fără aprobarea noastră prealabilă a aparatului (aparaterelor), această declarație își pierde valabilitatea.</p>
<p>HU EU megfelelőségi nyilatkozat</p> <p>Az alulírott, a GARDENA Germany AB, Pf. 7454, S-103 92, Stockholm, Svédország megbízotti minőségében megerősíti, hogy az általunk alábbi kivitelben forgalomba hozott, lent nevezett eszköz(ök) megfelel(nek) az uniós irányelvekkel összhangba hozott nemzeti előírások követelményeinek, az EU biztonsági szabványainak és a konkrét termékre vonatkozó szabványoknak. Az eszköz(ök)nek velünk nem egyeztetett módosítása esetén ez a nyilatkozat érvényét veszti.</p>	<p>BG ЕС-Декларация за съответствие</p> <p>Долуподписаният удостоверява като пълномощник на производителя GARDENA Germany AB, PO Box 7454, S-103 92, Стокхолм, Швеция, че по-долу описаният(ите) уред(и) във варианта на изпълнение пуснат от нас на пазара изпълнява/изпълняват изискванията на хармонизираните ЕС-директиви, ЕС-норми за безопасност и специфичните норми за продукцията. В случай на промяна на уреда(ите), която не е съгласувана с нас, тази декларация губи своята валидност.</p>
<p>CS EU prohlášení o shodě</p> <p>Podepsaná osoba zplnomocněná výrobcem GARDENA Germany AB, PO Box 7454, S-103 92, Stockholm, Švédsko potvrzuje, že v následujícími uvedený(-é) přístroj(-e) v provedení námi uvedeném na trh splňuje/splňují požadavky směrnice EU, bezpečnostních norem EU a norem specifických pro výrobek. V případě změny přístroje(-ů), která s námi nebyla dohodnuta, ztrácí toto prohlášení svou platnost.</p>	<p>ET EL-i vastavusdeklaratsioon</p> <p>Allakirjutanu kinnitab tootja, GARDENA Germany AB, PO Box 7454, S-103 92, Stockholm, Rootsi, poolt volitatud isikuna, et järgnevalt nimetatud seade (seadmed) täidab (täidavad) meie poolt turule toodud versiooni kujul harmoneeritud EL-i direktiivide, EL-i ohutusstandardite ja tootepõhiste standardite nõudeid. Seadmel (seadmetel) meiega kooskõlastamata muudatuse tegemise korral kaotab käesolev deklaratsioon oma kehtivuse.</p>
<p>SK EÚ vyhlásenie o zhode</p> <p>Dolu podpísaný potvrdzuje, ako splnomocnený zástupca výrobcu, GARDENA Germany AB, PO Box 7454, S-103 92, Štokholm, Švédsko, že ďalej označené zariadenie/ a vo vyhotovení uvedenom na trh spĺňa/ jú požiadavky harmonizovaných smerníc EÚ, bezpečnostných štandardov EÚ a predpisov, špecifických pre dané výrobky. Pri zmene zariadenia/ zariadení, ktorá nebola odsúhlasená našou spoločnosťou, stráca toto vyhlásenie platnosť.</p>	<p>LT ES atitikties deklaracija</p> <p>Pasirašantysis, kaip gamintojo, GARDENA Germany AB, PO Box 7454, S-103 92, Stokholmas, Švedija, įgaliotasis atstovas patvirtina, kad žemiau nurodyto(-ų) prietaiso(-ų) modeliai, kurie buvo pagaminti mūsų gamyklose, atitinka darniausias ES direktyvas, ES saugumo standartus ir specifinius gaminio standartus. Atlikus bet kokį prietaiso(-ų) pakeitimą, kuris nėra suderintas su mumis, ši deklaracija praranda galiojimą.</p>
<p>EL Δήλωση συμμόρφωσης EE</p> <p>Ο υπογεγραμμένος βεβαιώνει ως πληρεξούσιος του κατασκευαστή, της εταιρείας GARDENA Germany AB, T.Θ. 7454, S-103 92, Στοκχόλμη, Σουηδία, ότι η (οι) παρακάτω αναφερόμενη(ες) συσκευή(ές) στην έκδοση που τίθεται από εμάς σε κυκλοφορία πληροί/πληρούν τις απαιτήσεις των εναρμονισμένων οδηγιών της ΕΕ, προτύπων ασφαλείας της ΕΕ και των ειδικών για το προϊόν πρότυπων. Σε περίπτωση τροποποίησης της (των) συσκευή(ών) χωρίς προηγούμενη συνεννόηση με την εταιρεία μας παύει να ισχύει η δήλωση.</p>	<p>LV ES atbilstības deklarācija</p> <p>Zemā parakstījies persona kā ražotāja, uzņēmuma GARDENA Germany AB, PO Box 7454, S-103 92, Stokholma, Švedija, iģaliotais pārstāvis apstiprina, ka tālāk norādītā(-s) ierīcē(-s) izpildījumā, kādā mēs to (tās) esam laiduši tirgū, atbilst saskaņotajām ES direktīvām, ES drošības standartiem un konkrētajām produktam noteiktajiem standartiem. Ierīcē(-s) veicot ar mums nesaskaņotas izmaiņas, šī deklarācija zaudē savu spēku.</p>
<p>SL Izjava EU o skladnosti</p> <p>Spodaj podpisani kot pooblaščenec proizvajalca GARDENA Germany AB, PO Box 7454, S-103 92, Stockholm, Švedska, potrjuje, da v nadaljevanju označene naprave v izvedbi, v kakršni smo jih dali v promet, izpolnjujejo zahteve usklajenih direktiv EU, varnostnega standarda EU in standardov, ki veljajo za posamezne izdelke. V primeru spremembe naprave, ki ni usklajena z nami, ta izjava neha veljati.</p>	

<p>Description of the product: Opis produktu: A termék leírása: Popis výrobku: Popis produktu: Περιγραφή του προϊόντος: Opis izdelka: Opis proizvoda: Descrierea produsului: Описание на продукта: Toote kirjeldus: Gaminio aprašas: Izstrādājuma apraksts:</p>	<p>Pressure Tank Unit Zestaw hydroforowy Házi vízmű Domáci vodárna Domáca vodáreň Συσκευή παραγωγής νερού οικιακής χρήσης Hišna vodna črpalka Kućna hidroforaska pumpa Hidrofor cu rezervor Хидрофорна уредба с разширителен съд Hidroforogiga veeautomaat Siurblys su šlegio rezervuaru Spiedvertnes ierīce</p>	<p>Noise level: Poziom halasu: Zajszint: Hladina hluku: Hladiny hluku: Επίπεδο θορύβου: Raven zvočne moči: Razina buke: Nivel de zgomot: Ниво на шум: Műratase: Triukšmo lygis: Troksņa līmenis:</p>	<p>measured/ guaranteed zmierzony/ gwarantowany mért/ garantált naměřená/ zaručená nameranē/zarūčenē μετρούμενο/ εγγυημένο izmerjena/ zagotovljena mjerena/ zajamčena māsurat/ garantat измерено/ гарантирано mõõdetud/ garanteeritud išmatuotas/ garantuojamas mērītais/ garantētais</p>
<p>Product type: Typ produktu: Terméktípus: Druh výrobku: Typ produktu: Τύπος προϊόντος: Vrsta izdelka: Vrsta proizvoda:</p>	<p>Tip produs: Тип продукт: Tootetüüp: Gaminio tipas: Produkta veids:</p>	<p>Article number: Numer katalogowy: Cikkszámok: Objednací číslo: Objednávacie číslo: Κωδικός είδους: Številka izdelka: Kataloški broj:</p>	<p>Art. 9020: Art. 9022:</p> <p>74 dB(A) / 77 dB(A) 80 dB(A) / 82 dB(A)</p>
<p>EC-Directives: Dyrektywy WE: EK-irányelvek: Předpisy ES: Smernice EÚ: Οδηγίες EK: Direktive EU: EC direktive: Directive CE: Директиви на ЕО: EÚ direktívid: EB direktivos: EK direktivas:</p>	<p>Harmonised EN: EN 60335-1 EN 60335-2-41 EN ISO 12100</p> <p>Deposited Documentation: GARDENA Technical Documentation, M. Kugler 89079 Ulm</p> <p>Conformity Assessment Procedure: according to 2000/14/EC Art.14 Annex V</p>	<p>Year of CE marking: Rok nadania oznakowania CE: CE-jelzés elhelyezésének éve: Rok umístění značky CE: Rok udelenia značky CE: Έτος σήματος CE: Leto namestitve CE-oznake:</p>	<p>Godina dobivanja CE oznake: Anul de marcare CE: Година на поставяне на CE-маркировка: CE-mārgistuse raigaldamisa aasta: Metai, kada pažymēta CE-ženklui: CE-markējuma uzlikšanas gads:</p> <p>2019</p> <p>Ulm, 02.12.2019 Ulm, dnia 02.12.2019 Ulm, 02.12.2019 Ulm, 02.12.2019 Ulm, 02.12.2019 Ulm, 02.12.2019 Ulm, 02.12.2019 Ulm, 02.12.2019 Ulm, 02.12.2019 Ulm, 02.12.2019 Ulm, 02.12.2019 Ulm, 02.12.2019</p> <p>Authorised representative Pelnomocnik Meghatalmazott Zplnomocnenec Splnomocnený Ο εξουσιοδοτημένος Pooblaščenec Ovlaštena osoba Conducerea tehnică Упълномощен Volitatud esindaja Įgaliotasis atstovas Pilnvarotā persona</p> <p><i>Reinhard Pompe</i> Reinhard Pompe Vice President</p>

Deutschland / Germany

GARDENA
Manufacturing GmbH
Central Service
Hans-Lorenser-Straße 40
D-89079 Ulm
Produktfragen:
(+49) 731 490-123
Reparaturen:
(+49) 731 490-290
service@gardena.com

Albania

COBALT Sh.p.k.
Rr. Siri Kodra
1000 Tirana

Argentina

Husqvarna Argentina S.A.
Av.del Libertador 5954 –
Piso 11 – Torre B
(C1428ARP) Buenos Aires
Phone: (+54) 11 5194 5000
info.gardena@
ar.husqvarna.com

Armenia

Garden Land Ltd.
61 Tigran Mets
0005 Yerevan

Australia

Husqvarna Australia Pty. Ltd.
Locked Bag 5
Central Coast BC
NSW 2252
Phone: (+61) (0) 2 4352 7400
customer.service@
husqvarna.com.au

Austria / Österreich

Husqvarna Austria GmbH
Industriezeile 36
4010 Linz
Tel.: (+43) 732 77 01 01-485
service.gardena@
husqvarnagroup.com

Azerbaijan

Firm Progress
a. Aliyev Str. 26A
1052 Baku

Belgium

Husqvarna België nv/sa
Gardena Division
Rue Egide Van Ophem 111
1180 Uccle / Ukkel
Tel.: (+32) 2 720 92 12
info@gardena.be

Bosnia / Herzegovina

SILK TRADE d.o.o.
Industrijska zona Bukva bb
74260 Tešanj

Brazil

Husqvarna do Brasil Ltda
Av. Francisco Matarazzo,
1400 – 19º andar
São Paulo – SP
CEP: 05001-903
Tel: 0800-112252
marketing.br.husqvarna@
husqvarna.com.br

Bulgaria

AGROLAND България АД
бул. 8 Декември, №13
Офис 5
1700 Студентски град
София
Тел.: (+359) 24 66 69 10
info@agroland.eu

Canada / USA

GARDENA Canada Ltd.
100 Summerlea Road
Brampton, Ontario L6T 4X3
Phone: (+1) 905 792 93 30
info@gardenacanada.com

Chile

Maquinarias Agroforestales
Ltda. (Maga Ltda.)
Santiago, Chile
Avda. Chesterton
8355 comuna Las Condes
Phone: (+56) 2 202 4417
Dalton@maga.cl
Zipcode: 7560330

China

Husqvarna (Shanghai)
Management Co., Ltd.
富世华 (上海) 管理有限公司
3F, Benq Square B,
No207, Song Hong Rd.,
Chang Ning District,
Shanghai, PRC. 200335
上海市市长宁区淞虹路207号明
基广场B座3楼, 邮编: 200335

Colombia

Husqvarna Colombia S.A.
Calle 18 No. 68 D-31, zona
Industrial de Montevideo
Bogotá, Cundinamarca
Tel. 571 2922700 ext. 105
jairo.salazar@
husqvarna.com.co

Costa Rica

Compania Exim
Euroberoamericana S.A.
Los Colegios, Moravia,
200 metros al Sur del Colegio
Saint Francis – San José
Phone: (+506) 297 68 83
exim_euro@racsa.co.cr

Croatia

Husqvarna Austria GmbH
Industriezeile 36
4010 Linz
Tel.: (+43) 732 77 01 01-485
service.gardena@
husqvarnagroup.com

Cyprus

Med Marketing
17 Digeni Akrita Ave
P.O. Box 27017
1641 Nicosia
Czech Republic
Husqvarna Česko s.r.o.
Türkova 2319/5b
149 00 Praha 4 – Chodov
Bezplatná infolinka:
800 100 425
servis@cz.husqvarna.com

Denmark

GARDENA DANMARK
Lejrvej 19, st.
3500 Værløse
Tlf.: (+45) 70 26 47 70
husqvarna@husqvarna.dk
www.gardena.com/dk

Dominican Republic

BOSQUESA, S.R.L
Carretera Santiago Licey
Km. 5 ½
Esquina Copal II.
Santiago
Dominican Republic
Phone: (+809) 736-0333
joserbosquesa@claro.net.do

Ecuador

Husqvarna Ecuador S.A.
Arupos E1-181 y 10 de
Agosto Quito, Pichincha
Tel. (+593) 22800739
francisco.jacome@
husqvarna.com.ec

Estonia

Husqvarna Eesti OÜ
Valdeku 132
EE-11216 Tallinn
info@gardena.ee

Finland

Oy Husqvarna Ab
Gardena Division
Lautatarhankatu 8 B/PL 3
00581 HELSINKI
www.gardena.fi

France

Husqvarna France
9/11 Allée des pierres mayettes
92635 Gennevilliers Cedex
France
http://www.gardena.com/fr
N° AZUR: 0 810 00 78 23
(Prix d'un appel local)

Georgia

Transporter LLC
8/57 Beliashvili street
0159 Tbilisi, Georgia
Phone: (+995) 322 14 71 71

Great Britain

Husqvarna UK Ltd
Preston Road
Aycliffe Industrial Park
Newton Aycliffe
County Durham
DL5 6UP
info.gardena@
husqvarna.co.uk

Greece

Π. ΠΑΠΑΔΟΠΟΥΛΟΣ ΑΕΒΕ
Λεωφ. Αθηνών 92
Αθήνα
T.K.104 42
Ελλάδα
Τηλ. (+30) 210 51 93 100
info@papadopoulos.com.gr

Hungary

Husqvarna Magyarország Kft.
Ezred u. 1-3
1044 Budapest
Telefon: (+36) 1 251-4161
vevoszolgalat.husqvarna@
husqvarna.hu

Iceland

Ó. Johnson & Kaaber
Tunguhalsi 1
110 Reykjavik
ooj@ojk.is

Ireland

Husqvarna UK Ltd
Preston Road
Aycliffe Industrial Park
Newton Aycliffe
County Durham
DL5 6UP
info.gardena@
husqvarna.co.uk

Italy

Husqvarna Italia S.p.A.
Via Santa Vecchia 15
23868 VALMADRERA (LC)
Phone: (+39) 0341.203.111
assistenza.italia@
it.husqvarna.com

Japan

KAKUICHI Co. Ltd.
Sumitomo Realty &
Development Kojimachi
BLDG., 8F
5-1 Nibannco
Chiyoda-ku
Tokyo 102-0084
Phone: (+81) 33 264 4721
m_ishihara@kaku-ichi.co.jp

Kazakhstan

LAMED Ltd.
155/1, Tazhibayevoi Str.
050060 Almaty
IP Schmidt
Abayavenue 3B
110 005 Kostanay

Korea

Kyung Jin Trading CO.,LTD.
107-4, SunDuk Bld.,
YangJae-dong,
Seocho-gu,
Seoul, (zipcode: 137-891)
Phone: (+82) (0)2 574-6300

Kyrgyzstan

Alye Maki
av. Moladaya Guardir J 3
720014
Bishkek

Latvia

Husqvarna Latvija SIA
Ulbrokas 19A
LV-1021 Rīga
info@gardena.lv

Lithuania

UAB Husqvarna Lietuva
Ateities pl. 77C
LT-52104 Kaunas
info@gardena.lt

Luxembourg

Magasins Jules Neuberger
39, rue Jacques Stas
Luxembourg-Gasperich 2549
Case Postale No. 12
Luxembourg 2010
Phone: (+352) 40 14 01
api@neuberger.lu

Mexico

AFOSA
Av. Lopez Mateos Sur # 5019
Col. La Calma 45070
Zapopan, Jalisco
Mexico
Phone: (+52) 33 3818-3434
icornejo@afosa.com.mx

Moldova

Convel S.R.L.
290A Muncesti Str.
2002 Chisinau

Netherlands

Husqvarna Nederland B.V.
GARDENA Division
Postbus 50131
1305 AC ALMERE
Phone: (+31) 36 521 00 10
info@gardena.nl

Neth. Antilles

Jonka Enterprises N.V.
Sta. Rosa Weg 196
P.O. Box 8200
Curaçao
Phone: (+599) 9 767 66 55
pgm@jonka.com

New Zealand

Husqvarna New Zealand Ltd.
PO Box 76-437
Manukau City 2241
Phone: (+64) (0) 9 9202410
support.nz@husqvarna.co.nz

Norway

Husqvarna Norge AS
Gardena Division
Trøskenveien 36
1708 Sarpsborg
info@gardena.no

Peru

Husqvarna Perú S.A.
Jr. Ramón Cárcamo 710
Lima 1
Tel: (+51) 1 3320400 ext. 416
juan.remuzgo@
husqvarna.com

Poland

Husqvarna
Poland Spółka z o.o.
ul. Wysockiego 15 b
03-371 Warszawa
Phone: (+48) 22 330 96 00
gardena@husqvarna.com.pl

Portugal

Husqvarna Portugal, SA
Lagoa - Albarraque
2635 - 595 Rio de Mouro
Tel.: (+351) 21 922 85 30
Fax : (+351) 21 922 85 36
info@gardena.pt

Romania

Madex International Srl
Soseaua Odaii 117-123,
RO 013603 București, S1
Phone: (+40) 21 352.76.03
madex@ines.ro

Russia / Россия

ООО „Хускварна“
141400, Московская обл.,
г. Химки,
улица Ленинградская,
владение 39, стр.6
Бизнес Центр
„Химки Бизнес Парк“,
помещение ОВ02_04
http://www.gardena.ru

Serbia

Domel d.o.o.
Autoput za Novi Sad bb
11 273 Belgrade
Phone: (+381) 1 18 48 88 12
miroslav.jejina@domel.rs

Singapore

Hy-Ray PRIVATE LIMITED
40 Jalan Pemimpin
#02-08 Tat Ann Building
Singapore 577185
Phone: (+65) 6253 2277
shiyiing@hyray.com.sg

Slovak Republic

Husqvarna Česko s.r.o.
Türkova 2319/5b
149 00 Praha 4 – Chodov
Bezplatná infolinka:
800 154 044
servis@sk.husqvarna.com

Slovenia

Husqvarna Austria GmbH
Industriezeile 36
4010 Linz
Tel.: (+43) 732 77 01 01-485
service.gardena@
husqvarnagroup.com

South Africa

Husqvarna
South Africa (Pty) Ltd
Postnet Suite 250
Private Bag X6,
Cascades, 3202
South Africa
Phone: (+27) 33 846 9700
info@gardena.co.za

Spain

Husqvarna España S.A.
Calle de Rivas nº 10
28052 Madrid
Phone: (+34) 91 708 05 00
atencioncliente@gardena.es

Suriname

Agrofix n.v.
Verlengde Hogestraat #22
Phone: (+597) 472426
agrofix@sr.net
Pobox : 2006
Paramaribo
Suriname – South America

Sweden

Husqvarna AB
Gardena Division
S-561 82 Husqvarna
Gardenaorder@husqvarna.se

Switzerland / Schweiz

Husqvarna Schweiz AG
Consumer Products
Industriestrasse 10
5506 Mägenwil
Phone: (+41) (0) 62 887 37 90
info@gardena.ch

Turkey

Dost Bahçe Diş Ticaret
Mümesillik A.Ş
Yunus Mah. Adil Sok. No:3
Ic Kapi No: 1 Kartal
34873 Istanbul
Phone: (+90) 216 38 93 939
info@dostbahce.com.tr

Ukraine / Україна

ТОВ «Хускварна Україна»
вул. Васильківська, 34,
офіс 204-г
03022, м. Київ
Тел. (+38) 044 498 39 02
info@gardena.ua

Uruguay

FELI SA
Entre Rios 1083 CP 11800
Montevideo – Uruguay
Tel: (+598) 22 03 18 44
info@felisa.com.uy

Venezuela

Corporación Casa y Jardín C.A.
Av. Caroní, Edif. Trezmen, PB.
Colinas de Bello Monte.
1050 Caracas.
Tlf: (+58) 212 992 33 22
info@casayjardin.net.ve

9020-29.960.02/1019

© GARDENA
Manufacturing GmbH
D-89070 Ulm
http://www.gardena.com