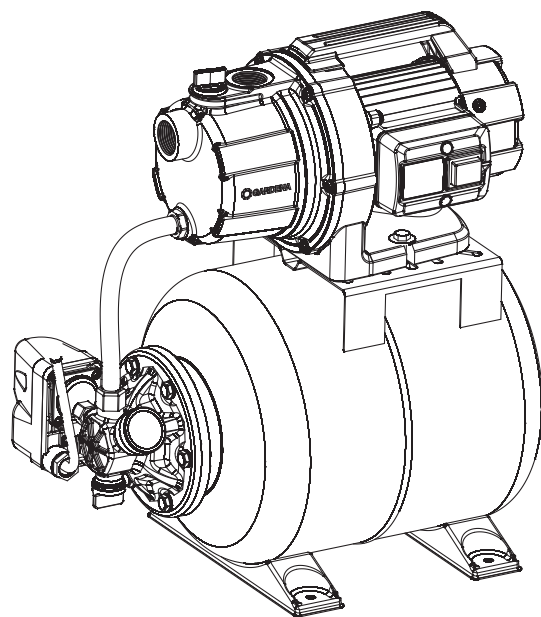


PTU 3000/4 Art. 9020-29



PTU 3600/4 Art. 9022-29

EN Operator's manual
Pressure Tank Unit

RU Инструкция по эксплуатации
Станция бытового водоснабжения

PL Instrukcja obsługi
Zestaw hydroforowy

HU Használati utasítás
Házi vízmű

CS Návod k obsluze
Domácí vodárna

SK Návod na obsluhu
Domáca vodáreň

EL Οδηγίες χρήσης
Συσκευή παραγωγής νερού οικιακής
χρήσης

SL Navodilo za uporabo
Hišna vodna črpalka

HR Upute za uporabu
Kućna hidroforska pumpa

SR/ Uputstvo za rad
BS Kućna hidroforska pumpa

UK Інструкція з експлуатації
Домова водопровідна станція

RO Instrucțiuni de utilizare
Hidrofor cu rezervor

TR Kullanma Kılavuzu
Konut suyu tertibatı

BG Инструкция за експлоатация
Хидрофорна уредба с разширителен
съд

SQ Manual përdorimi
Impianti i ujit për shtëpi

ET Kasutusjuhend
Hüdrofooriga veeautomaat

LT Eksploatavimo instrukcija
Siurblys su slėgio rezervuaru

LV Lietošanas instrukcija
Spiedvertnes ierīce

EN Product liability

In accordance with the German Product Liability Act, we hereby expressly declare that we accept no liability for damage incurred from our products where said products have not been properly repaired by a GARDENA-approved service partner or where original GARDENA parts or parts authorised by GARDENA were not used.

PL Odpowiedzialność za produkt

Zgodnie z niemiecką ustawą o odpowiedzialności za produkt, niniejszym wyraźnie oświadczamy, że nie ponosimy żadnej odpowiedzialności za szkody poniesione na skutek użytkowania naszych produktów, w przypadku gdy naprawa tych produktów nie była odpowiednio przeprowadzana przez zatwierdzonego przez firmę GARDENA partnera serwisowego lub nie stosowano oryginalnych części GARDENA albo części autoryzowanych przez tę firmę.

HU Termékszavatosság

A németországi termékszavatossági törvénnyel összhangban ezennel nyomatékosan kijelentjük, hogy nem vállalunk felelősséget a termékeinkben keletkezett olyan károkért, amelyek valamely GARDENA által jóváhagyott szervizpartner által nem megfelelően végzett javításból adódtak, vagy amely során nem eredeti GARDENA alkatrészeket vagy a GARDENA által jóváhagyott alkatrészeket használtak fel.

CS Odpovědnost za výrobek

V souladu s německým zákonem o odpovědnosti za výrobek tímto výslovně prohlašujeme, že nepřijímáme žádnou odpovědnost za poškození vzniklá na našich výrobcích, kdy zmíněné výrobky nebyly řádně opraveny schváleným servisním partnerem GARDENA nebo kdy nebyly použity originální náhradní díly GARDENA nebo náhradní díly autorizované společností GARDENA.

SK Zodpovednosť za produkt

V súlade s nemeckými právnymi predpismi upravujúcimi zodpovednosť za výrobok týmto výslovne prehlasujeme, že nenesieme žiadnu zodpovednosť za škody spôsobené našimi výrobkami, v prípade ktorých neboli náležité opravy vykonané servisným partnerom schváleným spoločnosťou GARDENA alebo neboli použité diely spoločnosti GARDENA alebo diely schválené spoločnosťou GARDENA.

EL Ευθύνη προϊόντος

Σύμφωνα με τον γερμανικό νόμο περί Ευθύνης για τα Προϊόντα, με το παρόν δηλώνουμε ρητώς ότι δεν αποδεχόμαστε καμία ευθύνη για τυχόν ζημιές που προκύπτουν από τα προϊόντα μας εάν αυτά δεν έχουν επισκευαστεί σωστά από κάποιον εγκεκριμένο συνεργάτη επισκευών της GARDENA ή εάν δεν έχουν χρησιμοποιηθεί αυθεντικά εξαρτήματα GARDENA ή εξαρτήματα εγκεκριμένα από την GARDENA.

SL Odgovornost proizvajalca

V skladu z nemškimi zakoni o odgovornosti za izdelke, izrecno izjavljajo, da ne sprejemamo nobene odgovornosti za škodo, ki jo povzročijo naši izdelki, če teh niso ustrezno popravili GARDENINI odobreni servisni partnerji ali pri tem niso bili uporabljeni originalni GARDENINI nadomestni deli ali GARDENINIMI homologiranimi nadomestnimi deli.

HR Pouzdanost proizvoda

Sukladno njemačkom zakonu o pouzdanosti proizvoda, ovime izričito izjavljujemo kako ne prihvaćamo nikakvu odgovornost za oštećenja na našim proizvodima nastala uslijed neispravnog popravka od strane servisnog partnera kojeg odobrava GARDENA ili uslijed nekorištenja originalnih GARDENA dijelova ili dijelova koje odobrava GARDENA.

RO Răspunderea pentru produs

În conformitate cu Legea germană privind răspunderea pentru produs, declarăm în mod expres prin prezentul document că nu acceptăm nicio răspundere pentru defecțiunile suferite de produsele noastre atunci când acestea nu au fost reparate în mod corect de un atelier de service partener, aprobat de GARDENA, sau când nu au fost utilizate piese GARDENA originale sau piese autorizate de GARDENA.

BG Отговорност за вреди, причинени от стоки

Съгласно германския Закон за отговорността за вреди, причинени от стоки, с настоящото изрично декларираме, че не носим отговорност за щети, причинени от нашите продукти, ако те не са били правилно ремонтирани от одобрен от GARDENA сервиз или ако не са използвани оригинални части на GARDENA или части, одобрени от GARDENA.

ET Tootevastutus

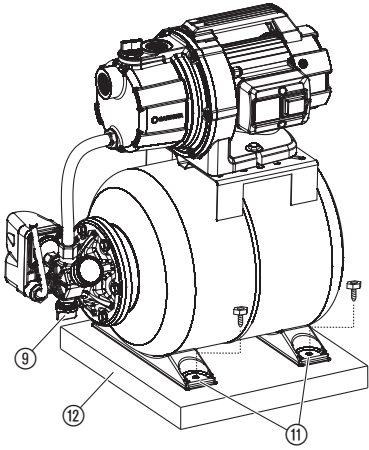
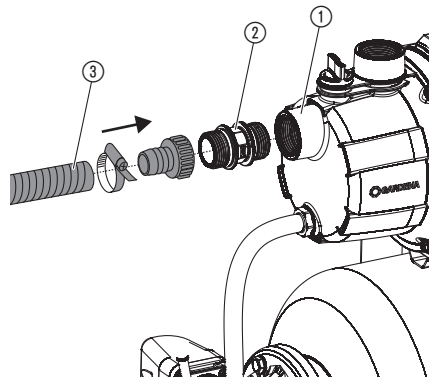
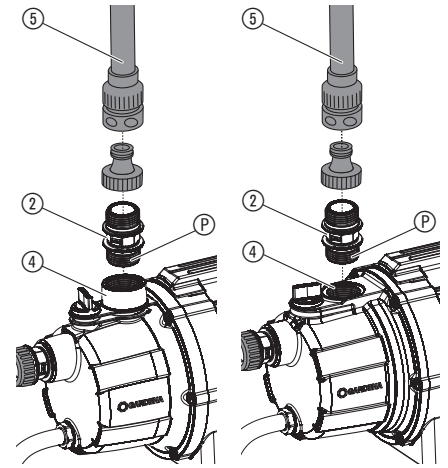
Vastavalt Saksamaa tootevastatusseadusele deklareerime käesolevaga selgesõnaliselt, et me ei kanna mingisugust vastutust meie toodetest tingitud kahjude eest, kui need tooted ei ole korrektselt parandatud GARDENA heakskiidetud hoolduspartneri poolt või kui parandamisel ei ole kasutatud GARDENA originaalosi või GARDENA volitatud osi.

LT Gaminio patikimumas

Mes aiškiai pareiškiame, kad, atsižvelgiant į Vokietijos gaminių patikimumo įstatymą, neprisiimame atsakomybės dėl bet kokios žalos, patirtos dėl mūsų gaminių, jeigu jie buvo netinkamai taisomi arba jų dalys buvo pakeistos neoriginaliomis GARDENA dalimis ar nepatvirtintomis dalimis, arba jeigu remonto darbai buvo atliekami ne GARDENA techninės priežiūros centro specialistų.

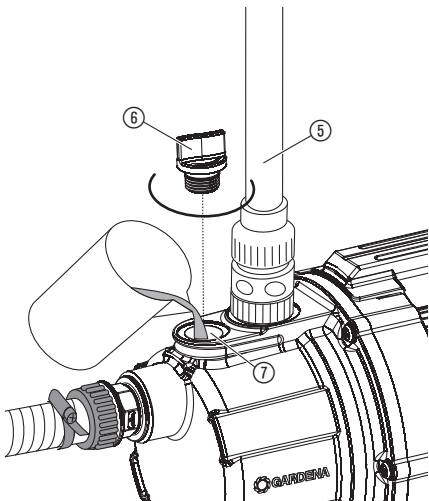
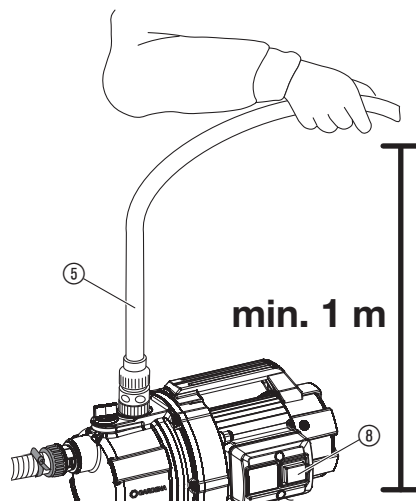
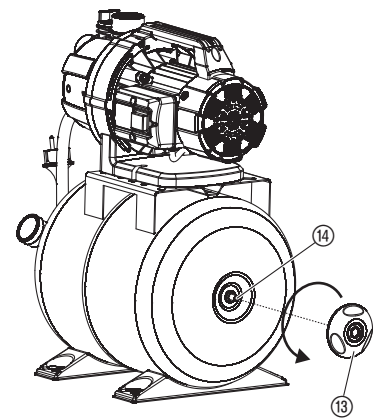
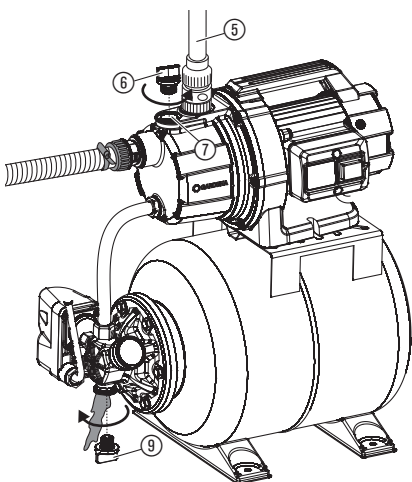
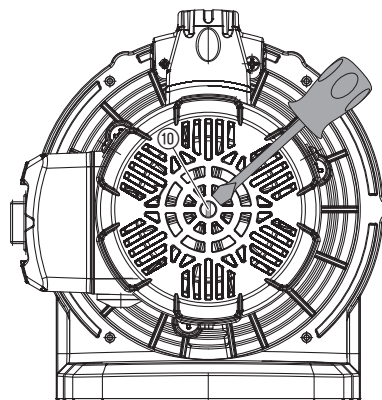
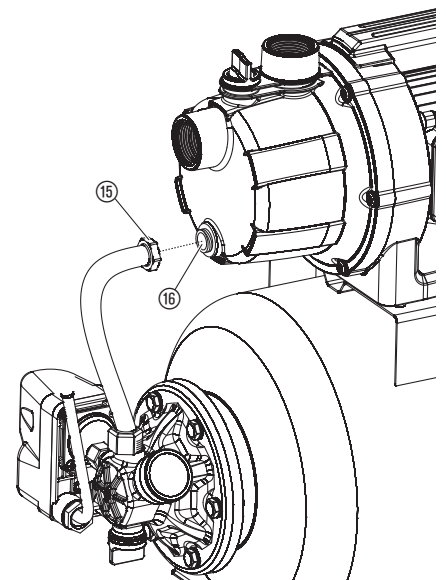
LV Atbildība par produkcijas kvalitāti

Saskaņā ar Vācijas likumu par atbildību par produkcijas kvalitāti ar šo mēs paziņojam, ka neuzņemamies atbildību par bojājumiem, kas radušies, lietojot mūsu izstrādājumus, kuru remontu nav veicis uzņēmuma GARDENA apstiprināts apkopes partneris vai kuru remontam netika izmantotas oriģinālās GARDENA detaļas vai detaļas, kuru lietošanu apstiprinājis uzņēmums GARDENA.

A1**A2****A3**

Art. 9020

Art. 9022

O1**O2****M1****S1****T1****T2**

UK

1. БЕЗПЕКА	40
2. МОНТАЖ	40
3. ОБСЛУГОВУВАННЯ	41
4. ДОГЛЯД	41
5. ЗБЕРІГАННЯ	42
6. УСУНЕННЯ НЕСПРАВНОСТЕЙ	42
7. ТЕХНІЧНІ ХАРАКТЕРИСТИКИ	42
8. КОМПЛЕКТУЮЧІ	43
9. СЕРВІСНЕ ОБСЛУГОВУВАННЯ/ГАРАНТІЯ	43

Це переклад оригіналу інструкції.



Діти віком від 8 років і старші, а також особи з обмеженими фізичними, сенсорними або розумовими здібностями або з відсутністю досвіду й знань можуть використовувати даний виріб, якщо вони перебувають під доглядом або пройшли інструктаж з безпечного використання виробу й розуміють пов'язані із цим ризики. Дітям забороняється гратися з виробом. Чищення та технічне обслуговування, виконуване користувачем, не повинні проводитися дітьми без нагляду. Ми рекомендуємо використання виробу підлітками тільки після досягнення 16 років. Не використовуйте пристрій, якщо ви втомлені, хворі, чи перебуваєте під впливом наркотиків, алкоголю, медикаментів.

Належне застосування:

GARDENA Домова водопровідна станція може застосовуватися для відкачування ґрунтових та дощових вод, водопровідної води та хлорованої води на присадибних і дачних ділянках.

Відкривання споживачем (наприклад кранів) може викликати коливання тиску при певній швидкості потоку на відкриванні та закритті.

Рідина, що перекачуються:

За допомогою GARDENA домашньої водопровідної станції дозволяється відкачувати тільки воду.

При застосуванні насоса для підвищення тиску не дозволяється перевищувати максимальний допустимий внутрішній тиск 6 бар (зі сторони нагнітання). Тиск у мережі й тиск насоса складаються.

- **Приклад:** тиск у водопровідному крані = 2,5 бар, макс. тиск домашньої водопровідної станції арт. 9020 = 3,5 бар, загальний тиск = 6,0 бар.

Виріб не призначений для тривалої експлуатації (тривала циркуляція).



НЕБЕЗПЕКА! Небезпека отримання травми!
Не можна відкачувати солону воду, брудну воду, їдкі, легко займисті або вибухонебезпечні речовини (наприклад, бензин, гас, нітророзчинник), масла, мазут і продукти харчування.

1. БЕЗПЕКА

ВАЖЛИВО!

Ретельно прочитайте цю інструкцію з експлуатації та збережіть її, щоб при необхідності можна було звернутися до неї.

Символи на виробі:



Прочитайте інструкцію з експлуатації.

Загальні вказівки з техніки безпеки

Електробезпека



НЕБЕЗПЕКА! Ураження струмом!

Небезпека отримання травми через ураження електричним струмом.
→ Живлення виробу має здійснюватися через пристрій захисного відключення (ПЗВ), номінальний залишковий струм спрацювання якого не повинен перевищувати 30 мА.



НЕБЕЗПЕКА! Небезпека отримання травм!

Небезпека отримання травми через ураження електричним струмом.
→ Від'єднайте виріб від електромережі перед проведенням робіт з технічного обслуговування або заміною деталей. Відключена вилка повинна знаходитися у вашому полі зору.

Безпечна експлуатація

Уникайте перевищення температури води 35 °С.

Не можна використовувати насос, якщо у воді знаходяться люди.

Забруднення рідини може відбутися через просочування змащувальних речовин.

Захисний вимикач

Тепловий захисний вимикач:

При перевантаженні насос відключиться через вбудований термозахист мотора. Після достатнього охолодження мотора насос знову готовий до експлуатації.

Додаткові вказівки з техніки безпеки

Електробезпека



НЕБЕЗПЕКА! Зупинка серця!

Цей виріб під час експлуатації створює електромагнітне поле. Це поле при певних умовах може створити негативний вплив на роботу активних або пасивних медичних імплантатів. Щоб виключити небезпечні ситуації, які можуть призвести до тяжких або смертельних травм, особи з медичним імплантатом перед використанням цього виробу повинні проконсультуватися зі своїм лікарем і виробником імплантату.

Кабель

При використанні подовжувальних кабелів вони повинні відповідати мінімальним перетинам в нижченаведеній таблиці:

Напруга	Довжина кабелю	Перетин
230 – 240 В/50 Гц	До 20 м	1,5 мм ²
230 – 240 В/50 Гц	20 – 50 м	2,5 мм ²



НЕБЕЗПЕКА! Ураження струмом!

Небезпека отримання травми через ураження електричним струмом.

→ **Від'єднайте виріб від електромережі перед тим, як виводити з експлуатації, проводити роботи з технічного обслуговування або усувати несправності.**

Насос повинен бути встановлений стійко й захищений від затоплення й падіння у воду. Встановити насос на безпечній відстані (мінім. 2 м) від рідини, що перекачується. Як додатковий засіб забезпечення безпеки допускається застосовувати пристрій захисного відключення, який спрацює при виникненні струму витоку.

→ Будь ласка, проконсультуйтеся з електриком.

У разі необхідності заміни електричного кабелю, її має виконати виробник або його представник, щоб уникнути загрози безпеці.

Сітьову вилку та провід підключення до електромережі захищайте від сплєки, попадання масел та стикання з гострими кантами.

Не піднімайте насос за кабель і не висмикуйте вилку з розетки за кабель.

Кнопковий вимикач відкривати заборонено. У випадку несправного кнопкового вимикача зверніться до сервісного центру GARDENA.

Не залишайте насос під дощем і не використовуйте його у вологому середовищі.

Регулярно перевіряйте з'єднувальний провід.

Перед користуванням завжди слід здійснити візуальний контроль насоса (перш за все проводу підключення до мережі та сітьової вилки).

Пошкодженим насосом користуватися не дозволяється. У випадку пошкодження насос обов'язково перевірте в сервісному центрі GARDENA.

При використанні нашого насоса з генератором необхідно дотримуватися вказівок виробника генератора.

Особиста безпека



НЕБЕЗПЕКА! Небезпека задухи!

Дрібні частини можуть бути легко проковтнуті. Через поліетиленовий мішок існує небезпека задухи для маленьких дітей. Не допускайте маленьких дітей до місця збірки.



НЕБЕЗПЕКА! Небезпека отримання травми внаслідок контакту з гарячою водою!

При тривалій роботі (> 5 хв.) із закритою напірною стороною, вода в насосі може нагрітися так, що може нанести травму.

→ Не допускайте роботи насоса при закритій напірній стороні більше 5 хвилин.

За відсутності подачі води з боку всмоктування вода в насосі може нагріватися, тому гаряча вода, що витікає на виході, може завдати травми.

→ Від'єднайте насос від електромережі, дайте воді охолонути та перед повторним пуском забезпечте подачу води з боку всмоктування.



НЕБЕЗПЕКА!

Ушкодження органів слуху через голосне клацання!

→ Накопичувач відкривати не можна.

При приєднанні насоса до водогінної мережі необхідно дотримувати місцевих санітарних норм правил, щоб не допустити зворотного усмоктування у водопровід не питної води.

→ Будь ласка, проконсультуйтеся із санітарним лікарем.

Для запобігання роботі в суху, будь ласка, звертайте увагу, на те, щоб кінецьусмоктувального шланга завжди перебував у рідині що перекачується.

→ Перед кожним уведенням в експлуатацію повністю заливайте насос рідиною, що перекачується (приблизно від 2 до 3 л.)!

Пісок та інші абразивні речовини в робочій рідині призводять до прискореного зношення та зменшення продуктивності.

→ При відкачуванні води з вмістом піску застосовуйте фільтр попереднього очищення.

Перекачування забрудненої води, наприклад, із брудом, хвосою й т.д. може привести до пошкодження насоса.

→ Не перекачайте насосом брудну воду.

2. МОНТАЖ



НЕБЕЗПЕКА! Небезпека отримання травми!

Небезпека отримання травм при ненавмисному запуску виробу.

→ Перш ніж збирати виріб, відключіть виріб від електроживлення.

Установка насоса:

Місце установки насоса повинне бути твердим, сухим і забезпечувати надійну установку насоса.

→ Встановити насос на безпечній відстані (мінім. 2 м) від води.

Насос необхідно устанавлювати в місці з незначительною вологістю повітря та достаточною вентиляцією в області вентиля-

ционного отверстия. Расстояние до стенок должно составлять не менее 5 см. Через вентиляционное отверстие не должен всасываться мусор (например, песок или земля).

Пластмасові насадки для підключення до насоса з напірної сторони і зі сторони нагнітання можна затягувати лише рукою.

Стаціонарний монтаж насоса [зобр. A1]:

Опорна плита ⑫, наприклад, дерев'яна плита (до поставки не входить) запобігає ковзанню станції по поверхні.

→ Пригвинтіть насос до монтажної плати на всіх чотирьох ногах ⑩ (рекомендується використовувати гвинти з головкою).

Встановіть домову водопровідну станцію так, щоб Ви могли підставити під різьбову пробку зливного отвору ⑨ досить велику приймальну ємність для спорожнювання насоса або системи.

Монтуйте насос по можливості вище ніж поверхня води, звідки вона закачується. Якщо це неможливо, монтуйте між насосом та всмоктуючим шлангом, стійкий до зниженого тиску запірний орган.

При стаціонарному монтажі в приміщенні для побутового водопостачання, щоб зменшити шуми і уникнути пошкоджень насоса гідравлічним ударом, не з'єднуйте домову водопровідну станцію з водопровідною мережею жорстко трубами, а лише гнучкими шлангами (наприклад, броньованим шлангом).

При фіксованому монтажі використовуйте відповідні запірні органи як збоку всмоктування, так і збоку нагнітання. Важливо, наприклад, для робіт з технічного обслуговування та чистки або для виводу із експлуатації.

Приєднання шланга зі сторони всмоктування [зобр. A2]:

Не застосовуйте на усмоктувальній стороні гумові шланги!

→ Використовуйте зі сторони всмоктування вакуумщільний всмоктувальний шланг, наприклад, **GARDENA шланг забірний арт. 1411** або **GARDENA всмоктувальний шланг для забірної свердловини арт. 1729**.

Необхідно використовувати всмоктувальний шланг зі зворотним клапаном, який запобігатиме самовитоку води зі всмоктувального шланга після виключення насоса.

Ми рекомендуємо між насадкою для підключення до насоса та шлангом встановити додатковий зворотний клапан, наприклад, GARDENA латунний проміжний клапан арт. 7231.

1. Вкрутіть насадку для підключення до насоса ② в патрубок зі сторони всмоктування ①.
2. З'єднайте вакуумщільний всмоктувальний шланг ③ з насадкою для підключення до насоса ② і загвинтіть герметично.
3. Якщо висота всмоктування перевищує 4 м: закріпіть всмоктувальний шланг ③ (наприклад, прив'яжіть до дерев'яного кілочка). *Насос буде розвантажений від ваги заповненого водою шланга.*

Приєднання шланга з напірної сторони [зобр. A3]:

Патрубок насоса ④ має 33,3 мм (G 1") внутрішню різьбу.

Для GARDENA з'єднувальної системи потрібна GARDENA насадка для підключення до насоса арт. 1745 (в арт. 9020 входить до поставки).

Порада: при жорсткому з'єднанні трубами, труби треба прокладати з підйомом, щоб вода з напірного боку могла стікати в насос.

Оптимізоване застосування потужності насоса досягається завдяки підключенню (3/4")-шлангів діаметром 19 мм в поєднанні з, наприклад,

– **GARDENA набором з'єднувальних елементів для насосів, арт. 1752,**

або (1")-шлангів діаметром 25 мм

– **в поєднанні з GARDENA деталлю з зовнішньою різьбою для швидкороз'ємної муфти, арт. 7115/коннектором для швидкого підключення шлангів, арт. 7103.**

1. **Тільки для арт. 9022:** використовуйте ущільнюючу стрічку ⑨ на зовнішній різьбі насадки для підключення до насоса.
2. Вкрутіть насадку для підключення до насоса ② в патрубок з напірної сторони ④ (входить в постачання лише в арт. 9020).
3. З'єднайте напірний шланг ⑤ з насадкою для підключення до насоса ②.

У разі паралельного підключення більше, ніж одного шланга/пристрою ми рекомендуємо використовувати

– **GARDENA 2-або 4 – каналний розподільник арт. 8193/8194, GARDENA 2-ходовий клапан арт 940,**

які нагвинчуються безпосередньо на насадку для підключення до насоса ②.

3. ОБСЛУГОВУВАННЯ



НЕБЕЗПЕКА! Небезпека отримання травми!

Небезпека отримання травм при ненавмисному запуску виробу.

→ **Перш ніж підключати, регулювати або транспортувати виріб, відключіть виріб від електроживлення.**

Перекачування води [зобр. O1/O2]:



УВАГА! Робота насоса в суху!

→ **Перед кожним введенням насоса в експлуатацію наповнюйте його водою до переповнювання (близько 2-5 л).**

1. Перевірте тиск в накопичувачі (див. 4. ДОГЛЯД).
2. Відкрутіть рукою різьбову пробку ⑥ на наливному патрубку ⑦.
3. Залийте воду через наливний патрубок ⑦ до переповнювання (близько 2-5 л).
4. Закрутіть рукою різьбову пробку ⑥ на наливному патрубку ⑦ (не використовувати плоскогубці).
5. Відкрийте наявні запірні вентиля у напірному трубопроводі (підключені прибори, аквастоп, і т.п.).
6. Злийте з напірного шланга ⑤ воду, що залишилася, щоб при всмоктуванні могло виходити повітря.
7. Підключіть насос до мережі електроживлення.
8. Підніміть напірний шланг ⑤ вертикально над насосом на висоту не менше 1 м, натисніть вимикач Увімк./Вимк. ⑧ і зачекайте, поки насос не засмокче рідину.

→ **Якщо через приблизно 5 хвилин насос не відкачує воду, відключіть насос (натиснувши вимикач Увімк./Вимк. ⑧) (див. 6. УСУНЕННЯ НЕСПРАВНОСТЕЙ).**

Після досягнення макс. тиску насос вимикається автоматично. При зниженні тиску нижче мін. через забирання води насос вмикається автоматично.

Задана максимальна глибина самовсмоктування в 7 м досягається лише тоді, коли насос наповнений через наливний патрубок ⑦ до переповнювання, а напірний шланг ⑤ під час заповнення і під час процесу самовсмоктування повинен перебувати на такій висоті, щоб вода не могла вибігати з насоса через напірний шланг ⑤.

Утворення іржі: насос арт. 9022 має чавунний корпус. Тому після контакту з водою утворюється іржа (це не шкодить насосу і не є складовою частиною гарантії). Тому після включення на початку може витікати іржава вода.

4. ДОГЛЯД



НЕБЕЗПЕКА! Небезпека отримання травми!

Небезпека отримання травм при ненавмисному запуску виробу.

→ **Перш ніж проводити роботи з технічного обслуговування виробу, відключіть виріб від електроживлення.**

Промивання насоса:

Після перекачування хлорованої води насос необхідно промити.

1. Прокачайте ледве теплу воду (макс. 35 °C), можливо з додаванням неагресивного засобу, що чистить (наприклад, засобу для миття посуду), доти, доки вода, що перекачується, не стане прозорою.
2. Утилізуйте відходи згідно з директивами закону про ліквідацію відходів.

Перевірка тиску в накопичувачу [зобр. M1]:

Регулярно перевіряйте тиск в накопичувачі.

Тиск у збірнику повинен складати прибіл. 1,5 бар. Для додання повітря необхідний повітряний насос/пристрій для накачування шин з манометром.

1. Відгвинтіть захисну кришку ⑩.
2. Відкрийте всі вихідні отвори.
Напірна сторона не буде під тиском.

3. Повітряний насос/пристрій для накачування шин установіть на клапан накопичувача ⑭ та наповніть повітрям доти, доки манометр на повітряному насосі/пристрої для накачування шин не покаже приблизно 1,5 бар.
4. Закрутіть захисну кришку ⑬.

5. ЗБЕРІГАННЯ

Виведення з експлуатації [зобр. S1]:

Насос не захищений від морозу!

Виріб повинен зберігатися в недоступному для дітей місці.

1. Відключіть насос від мережі електроживлення.
2. У разі необхідності перекрийте всі запірні органи на стороні всмоктування.
3. Відкрийте всі вихідні отвори.
Напірна сторона не буде під тиском.
4. Відкрутіть рукою різьбову пробку ⑥ на наливному патрубку ⑦ та дренажний гвинт ⑨.
З насоса почне виливатися вода.
5. Зберігайте насос в сухому, закритому й захищеному від морозу місці.

Утилізація:

(відповідно до Директиви 2012/19/ЄС)

Виріб не можна утилізувати зі звичайними побутовими відходами. Він повинен бути утилізований відповідно до місцевих чинних стандартів з охорони навколишнього середовища.



ВАЖЛИВО!

→ Утилізуйте виріб у або за допомогою місцевого спеціалізованого збірної пункту з утилізації.

6. УСУНЕННЯ НЕСПРАВНОСТЕЙ

⚠ НЕБЕЗПЕКА! Небезпека отримання травми!
Небезпека отримання травм при ненавмисному запуску виробу.

→ Перед усуненням неполадок, відключіть виріб від електроживлення.

Відгвинчування крильчатки [зобр. T1]:

Заблоковане брудом робоче колесо може бути звільненим.

→ Поверніть викруткою вал крильчатки ⑩.
Внаслідок цього застрягле робоче колесо звільниться.

Почистіть фільтр [зобр. T2]:

Якщо насос не запускається, або під час експлуатації раптово зупиняється, причиною цього може бути забитий фільтр.

1. Відкрутіть різьбове з'єднання ⑮.
2. Відгвинтіть фільтр ⑯.
3. Почистіть фільтр ⑯ під проточною водою.
4. Зберіть знову фільтр ⑯, здійснивши всі дії у зворотній послідовності.

Проблема	Можлива причина	Спосіб усунення
Насос працює, але не всмоктує	Негерметичний або пошкоджений усмоктувальний трубопровід.	→ Перевірте всмоктуючу лінію на предмет пошкодження і загерметизуйте їх.
	Насос не був наповнений водою.	→ Наповніть насос (див. 3. ОБСЛУГОВУВАННЯ).
	При самоусмоктуванні рідина, що перекачується, зливається через напірний шланг.	→ 1. Наповніть насос ще раз (див. 3. ОБСЛУГОВУВАННЯ). 2. При повторному введенні в експлуатацію насоса, підніміть напірний шланг вертикально над насосом на висоту не менше 1 м, поки насос не засмокче рідину.
Абсолютно непроники для вакууму з'єднання забезпечується при застосуванні усмоктувальних шлангів GARDENA (див. 8. КОМПЛЕКТУЮЧІ).		

Проблема	Можлива причина	Спосіб усунення
Насос працює, але не всмоктує	Кришка заливної горловини закрита нещільно.	→ Перевірте ущільнювач (при необхідності замінити) і затягніть різьбову пробку (не використовувати плоскогубці).
	Повітря з насоса не виходить, тому що напірна сторона закрита й у напірному шлангу залишилася вода.	→ Відкрийте наявні запірні вентиля у напірному трубопроводі (наприклад, наконечник для поливу) або випорожніть напірний шланг.
	Недостатній час усмоктування.	→ Включіть насос і зачекайте близько 5 хвилин.
	Усмоктувальний фільтр або зворотний клапан засмічені.	→ Очистіть фільтр або зворотний клапан.
	Завелика висота всмоктування.	→ Зменшити висоту всмоктування.
	При інших проблемах з усмоктуванням установіть усмоктувальний шланг GARDENA зі зворотним клапаном (див. 8. КОМПЛЕКТУЮЧІ) і перед вмиканням насоса заповніть його рідиною, що перекачується через заливну горловину.	
Насос не запускається або в процесі експлуатації раптово зупиняється	Тепловий захисний вимикач відключив насос через перегрів.	→ Очистіть фільтр. Звертайте увагу на максимальну температуру середовища (35 °C).
	Насос без струму.	→ Перевірте запобіжники й електричні з'єднання.
	Спрацював пристрій захисного відключення (струм витоку).	→ Відключіть насос від мережі електроживлення і зверніться до сервісного центру GARDENA.
	Насос не ввімкнений.	→ Переведіть вимикач Увімк./Вимк. в положення Увімк.
Насос працює, але продуктивність роботи насоса раптово падає	Кінець всмоктуючого шланга не у воді.	→ Занурте кінець всмоктуючого шланга глибше у воду.
	Всмоктувальний фільтр або блокатор зворотного потоку забився.	→ Очистіть всмоктувальний фільтр або зворотний клапан.
	Всмоктується повітря на стороні усмоктування.	→ Усуньте негерметичність.
	Заблоковано робоче колесо.	→ Відкрутіть крильчатку.
Виникнення шуму в зоні гідравліки	Великі витрати рідини (напр., відкритий шланг, без перехідника) можуть викликати в гідравлічному блоці насоса появу акустичного шуму. Це все продумано і не призводить до пошкодження насоса. Шум можна усунути шляхом незначної зміни витрат рідини (напр., злегка відкрити/закрити перехідник).	
Насос дуже часто вмикається та вимикається	Мембрана накопичувача пошкоджена.	→ Замініть мембрану накопичувача за допомогою фахівців сервісного центру GARDENA.
	Дуже низький тиск в накопичувачу.	→ Додайте повітря в накопичувач.
	Негерметичність на напірній стороні.	→ Усуньте негерметичність на напірній стороні.



ВКАЗІВКА: в разі інших несправностей зверніться, будь ласка, до сервісного центру GARDENA. Ремонтні роботи повинні виконуватися тільки сервісними центрами GARDENA, а також спеціалізованими фірмами, які сертифіковані компанією GARDENA.

7. ТЕХНІЧНІ ХАРАКТЕРИСТИКИ

Домова водопровідна станція	Одиниця вимірювання	Значення (арт. 9020)	Значення (арт. 9022)
Номінальна потужність	Вт	600	800
Мережева напруга	В (змін. струм)	230	230
Частота мережі	Гц	50	50
Макс. продуктивність насоса	л/ч	3000	3600
Макс. тиск/макс. висота відкачування рідини	бар / м	3,5 / 35	4,0 / 40
Макс. висота самоусмоктування	м	7	7
Робочий тиск p(w) (тиск вмикання та вимикання)	бар	1,5 – 2,4	1,5 – 2,8

Домова водопровідна станція	Одиниця вимірювання	Значення (арт. 9020)	Значення (арт. 9022)
Допустимий внутрішній тиск (напірна сторона)	бар	6	6
Сполучний кабель	м	1,5 (H07RN-F)	1,5 (H07RN-F)
Вага	кг	10,2	13,1
Рівень звукової потужності L_{WA} ¹⁾ вимірний / гарантований Похибка K_{WA} ²⁾	дБ (А)	74 / 77 2,6	80 / 82 2
Макс. температура робочої рідини	°C	35	35

Метод вимірювань згідно з: ¹⁾ RL 2000/14/EU ²⁾ ISO 4871

8. КОМПЛЕКТУЮЧІ

Усмоктувальні шланги GARDENA	Неламкі і вакуумщільні, їх можна придбати за вибором як товар, що продається на метри, арт. 1720/1721 (19 мм (3/4")-/25 мм (1")) без арматури для підключення або як мірну довжину, арт. 1411/1418 в комплекті з арматурою для підключення.	
Фітінг для всмоктувального шланга від GARDENA	Для підключення зі сторони нагнітання.	арт. 1723/1724
Набір з'єднувальних елементів для насосів від GARDENA	Для підключення зі сторони нагнітання.	арт. 1750/1752
Усмоктувальний фільтр GARDENA зі зворотним клапаном	Для оснащення продаваних метражем усмоктувальних шлангів.	арт. 1726/1727/1728
Фільтр попереднього очищення GARDENA	Зокрема, рекомендується для перекачування рідин із піском.	арт. 1730/1731
Усмоктувальний шланг до свердловини GARDENA	Для стійкого під вакуумом приєднання насоса до свердловини або до трубопроводу. Довжина 0,5 м. Із двома фітінгами, деталлю з внутрішньою різьбою 33,3 mm (G1).	арт. 1729
Плаваюча всмоктуюча система GARDENA	Для вільного від забруднень всмоктування з-під поверхні води.	арт. 1417
Насадка для підключення до насоса GARDENA	Для підключення GARDENA з'єднувальної системи до напірної сторони.	арт. 1745

9. СЕРВІСНЕ ОБСЛУГОВУВАННЯ / ГАРАНТІЯ

Сервіс:

Для зв'язку дивіться, будь ласка, адресу на звороті.

Гарантійний лист:

У випадку виконання гарантійних вимог із вас не стягуватиметься плата за надані послуги.

GARDENA Manufacturing GmbH надає для всіх GARDENA оригінальних нових виробів гарантію терміном на 2 роки з моменту, коли вони були вперше придбані у дилера, якщо вироби були використані виключно у приватних цілях. На вироби, придбані на вторинному ринку, ця гарантія виробника не поширюється. Надана гарантія поширюється на всі істотні недоліки виробу, які на підставі доказів пояснюються дефектами матеріалу або виробничим браком. Ця гарантія передбачає безкоштовну заміну несправного виробу на справний, або ж ремонт несправного виробу, надісланого нам користувачем. Ми зберігаємо за собою право вибору одного з цих варіантів. Ця послуга надається за таких умов:

- Виріб використовувався за призначенням і згідно з рекомендаціями, наведеними в інструкціях із експлуатації.
- Ані покупець, ані треті особи не намагалися відкрити або відремонтувати виріб.
- В процесі експлуатації були використані тільки оригінальні GARDENA запасні та швидкозношувані частини.
- Пред'явити копію чека.

Гарантія не поширюється на звичайний знос деталей і компонентів (наприклад, на ріжучих пристроях, деталях кріплення ріжучих пристроїв, турбінах, джерелах світла, клиновидних і зубчастих ремнях, крильчатці, повітряних фільтрах, свічках запалення), візуальні зміни, а також швидкозношувані частини і витратні матеріали.

Ця гарантія виробника, відповідно вище вказаних умов, обмежується постачанням з метою заміни і ремонтом. Інші претензії до нас як виробника, такі як відшкодування збитку, не обґрунтовуються гарантією виробника. Звичайно, ця гарантія виробника, **не** стосується існуючих, встановлених законом і договірних гарантійних зобов'язань дилера/продавця.

Гарантія виробника підлягає правовим положенням ФРН.

У гарантійному випадку надішліть, будь ласка, несправний виріб разом із копією чеку про покупку і описом несправності, сплавивши вартість пересилки, на адресу GARDENA сервісного центру.

Швидкозношувані деталі:

Крильчатка і мембрана є швидкозношуваними деталями, й гарантія на них не розповсюджується.

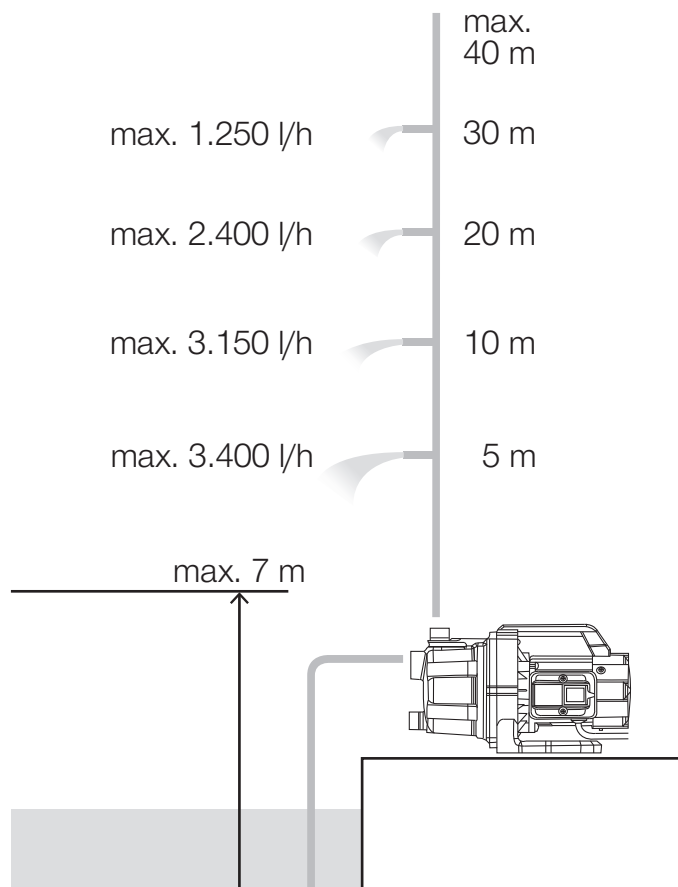
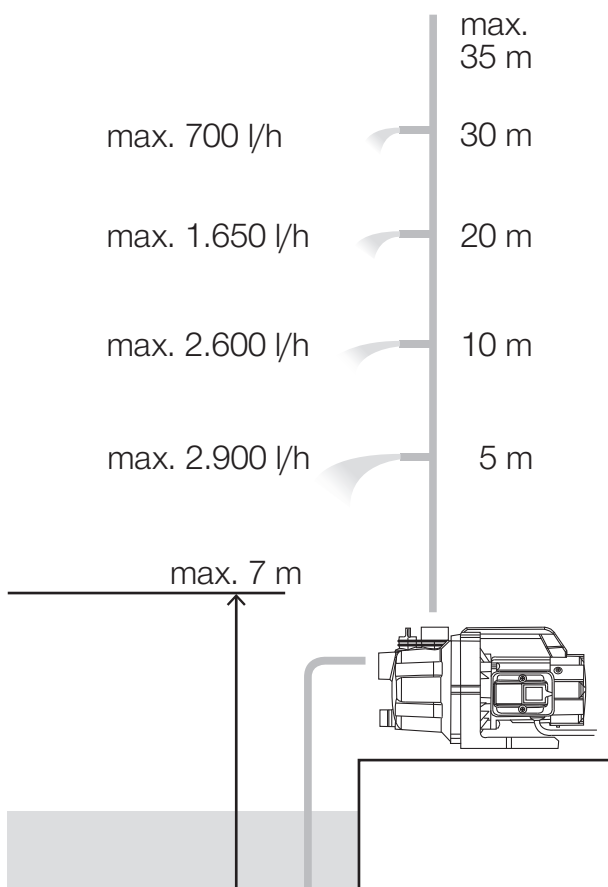
Performance characteristics
Charakterystyka pompy
Szivattyú-jelleggörbe
Charakteristika čerpadla
Charakteristiky čerpadla
Χαρηκτηριστικό διάγραμμα

Кривая производительности насоса
Karakteristika črpalka
Obilježja pumpe
Karakteristika pumpe
Крива характеристики насоса
Characteristică pompă

Pompa karakter eğrisi
Pompna karakteristika
Fuqia e pompës
Pumba karakteristik
Siurblio charakteristinė kreivė
Sūkņa raksturliķne

PTU 3000/4 Art. 9020

PTU 3600/4 Art. 9022



<p>EN EC Declaration of Conformity</p> <p>The undersigned hereby certifies as the authorized representative of the manufacturer, GARDENA Germany AB, PO Box 7454, S-103 92, Stockholm, Sweden, that, when leaving our factory, the unit(s) indicated below is/ are in accordance with the harmonised EU guidelines, EU standards of safety and product specific standards. This certificate becomes void if the unit(s) is/are modified without our approval.</p>	<p>HR EU izjava o sukladnosti</p> <p>Dolje potpisani kao opunomoćenik proizvođača, tvrtke GARDENA Germany AB, PO Box 7454, S-103 92, Stockholm, Švedska, potvrđujemo da niže navedeni uređaj(i) odgovarajuće izvedbe koji/koje smo iznijeli na tržište ispunjavaju kriterije usklađenih direktiva EU i sigurnosnih standarda EU kao i standarda koji se tiču proizvoda. Ova izjava gubi valjanost u slučaju izmjena uređaja koje nisu prethodno ugovorene s nama.</p>
<p>PL Deklaracja zgodności UE</p> <p>Niżej podpisany potwierdza jako upoważniony przedstawiciel producenta, spółki GARDENA Germany AB, PO Box 7454, S-103 92, Sztokholm, Szwecja, że określone poniżej urządzenie/-nia w wersji wprowadzonej przez nas do obrotu spełnia/-niają wymogi zharmonizowanych dyrektyw UE, norm bezpieczeństwa UE oraz norm dotyczących konkretnych produktów. Niniejsza deklaracja traci ważność w przypadku wprowadzania niezgodzonych z nami zmian urządzenia/ri.</p>	<p>RO Declarație de conformitate UE</p> <p>Semnatarul, în calitate sa de împuternicit al producătorului GARDENA Germany AB, PO Box 7454, S-103 92, Stockholm, Suedia, confirmă că aparatul (aparatele) descrise în cele ce urmează, în execuția pusă de noi pe piață îndeplinește (îndeplinesc) cerințele directivelor armonizate UE, ale standardelor de siguranță UE și ale standardelor specifice produsului. În cazul modificării fără aprobarea noastră prealabilă a aparatului (aparaterelor), această declarație își pierde valabilitatea.</p>
<p>HU EU megfélelősegi nyilatkozat</p> <p>Az alulírott, a GARDENA Germany AB, Pf. 7454, S-103 92, Stockholm, Svédország megbízotti minőségében megerősíti, hogy az általunk aláírt kivitelben forgalomba hozott, lent nevezett eszköz(ök) megfelel(nek) az uniós irányelvekkel összhangba hozott nemzeti előírások követelményeinek, az EU biztonsági szabványainak és a konkrét termékre vonatkozó szabványoknak. Az eszköz(ök)nek velünk nem egyeztetett módosítása esetén ez a nyilatkozat érvényét veszti.</p>	<p>BG ЕС-Декларация за съответствие</p> <p>Долуподписаният удостоверява като пълномощник на производителя GARDENA Germany AB, PO Box 7454, S-103 92, Стокхолм, Швеция, че по-долу описаният(ите) уред(и) във варианта на изпълнение пуснат от нас на пазара изпълнява/изпълняват изискванията на хармонизираните ЕС-директиви, ЕС-норми за безопасност и специфичните норми за продукцията. В случай на промяна на уреда(ите), която не е съгласувана с нас, тази декларация губи своята валидност.</p>
<p>CS EU prohlášení o shodě</p> <p>Podepsaná osoba zplnomocnená výrobcem GARDENA Germany AB, PO Box 7454, S-103 92, Stockholm, Švédsko potvrzuje, že v následujícími uvedený(-é) přístroj(-e) v provedení námi uvedeném na trh splňuje/splňují požadavky směrnice EU, bezpečnostních norem EU a norem specifických pro výrobek. V případě změny přístroje(-ů), která s námi nebyla dohodnuta, ztrácí toto prohlášení svou platnost.</p>	<p>ET EL-i vastavusdeklaratsioon</p> <p>Allakirjutanu kinnitab tootja, GARDENA Germany AB, PO Box 7454, S-103 92, Stockholm, Rootsi, poolt volitatud isikuna, et järgnevalt nimetatud seade (seadmed) täidab (täidavad) meie poolt turule toodud versiooni kujul harmoneeritud EL-i direktiivide, EL-i ohutusstandardite ja tootepõhiste standardite nõudeid. Seadmel (seadmetel) meiega kooskõlastamata muudatuse tegemise korral kaotab käesolev deklaratsioon oma kehtivuse.</p>
<p>SK EÚ vyhlásenie o zhode</p> <p>Dolu podpísaný potvrdzuje, ako splnomocnený zástupca výrobcu, GARDENA Germany AB, PO Box 7454, S-103 92, Štokholm, Švédsko, že ďalej označené zariadenie/a vo vyhotovení uvedenom na trh spĺňa/jú požiadavky harmonizovaných smerníc EÚ, bezpečnostných štandardov EÚ a predpisov, špecifických pre dané výrobky. Pri zmene zariadenia/zariadení, ktorá nebola odsúhlasená našou spoločnosťou, stráca toto vyhlásenie platnosť.</p>	<p>LT ES atitikties deklaracija</p> <p>Pasirašantysis, kaip gamintojo, GARDENA Germany AB, PO Box 7454, S-103 92, Stokholmas, Švedija, įgaliotasis atstovas patvirtina, kad žemiau nurodyto(-ų) prietaiso(-ų) modeliai, kurie buvo pagaminti mūsų gamyklose, atitinka darniausias ES direktyvas, ES saugumo standartus ir specifinius gaminio standartus. Atlikus bet kokį prietaiso(-ų) pakeitimą, kuris nėra suderintas su mumis, ši deklaracija praranda galiojimą.</p>
<p>EL Δήλωση συμμόρφωσης EE</p> <p>Ο υπογεγραμμένος βεβαιώνει ως πληρεξούσιος του κατασκευαστή, της εταιρείας GARDENA Germany AB, T.Θ. 7454, S-103 92, Στοκχόλμη, Σουηδία, ότι η (οι) παρακάτω αναφερόμενη(ες) συσκευή(ές) στην έκδοση που τίθεται από εμάς σε κυκλοφορία πληροί/πληρούν τις απαιτήσεις των εναρμονισμένων οδηγιών της ΕΕ, προτύπων ασφαλείας της ΕΕ και των ειδικών για το προϊόν πρότυπων. Σε περίπτωση τροποποίησης της (των) συσκευή(ών) χωρίς προηγούμενη συνεννόηση με την εταιρεία μας παύει να ισχύει η δήλωση.</p>	<p>LV ES atbilstības deklarācija</p> <p>Zemā parakstījies persona kā ražotāja, uzņēmuma GARDENA Germany AB, PO Box 7454, S-103 92, Stokholma, Švedija, iģaliotais pārstāvis apstiprina, ka tālāk norādītā(-s) ierīcē(-s) izpildījumā, kādā mēs to (tās) esam laiduši tirgū, atbilst saskaņotajām ES direktīvām, ES drošības standartiem un konkrētajām produktam noteiktajiem standartiem. Ierīcē(-s) veicot ar mums nesaskaņotas izmaiņas, šī deklarācija zaudē savu spēku.</p>
<p>SL Izjava EU o skladnosti</p> <p>Spodaj podpisani kot pooblaščenec proizvajalca GARDENA Germany AB, PO Box 7454, S-103 92, Stockholm, Švedska, potrjuje, da v nadaljevanju označene naprave v izvedbi, v kakršni smo jih dali v promet, izpolnjujejo zahteve usklajenih direktiv EU, varnostnega standarda EU in standardov, ki veljajo za posamezne izdelke. V primeru spremembe naprave, ki ni usklajena z nami, ta izjava neha veljati.</p>	

<p>Description of the product: Opis produktu: A termék leírása: Popis výrobku: Popis produktu: Περιγραφή του προϊόντος: Opis izdelka: Opis proizvoda: Descrierea produsului: Описание на продукта: Toote kirjeldus: Gaminio aprašas: Izstrādājuma apraksts:</p>	<p>Pressure Tank Unit Zestaw hydroforowy Házi vízmű Domáci vodárna Domáca vodáreň Συσκευή παραγωγής νερού οικιακής χρήσης Hišna vodna črpalka Kućna hidroforaska pumpa Hidrofor cu rezervor Хидрофорна уредба с разширителен съд Hidroforogiga veeautomaat Siurblys su šlegio rezervuaru Spiedvertnes ierīce</p>	<p>Noise level: Poziom halasu: Zajszint: Hladina hluku: Hladiny hluku: Επίπεδο θορύβου: Raven zvočne moči: Razina buke: Nivel de zgomot: Ниво на шум: Műratase: Triukšmo lygis: Troksņa līmenis:</p>	<p>measured / guaranteed zmierzony / gwarantowany mért / garantált naměřená / zaručená nameranē/zaručenē μετρούμενο / εγγυημένο izmerjena / zagotovljena mjerena / zajamčena māsurat / garantat измерено / гарантирано mõõdetud / garanteeritud išmatuotas / garantuojamas mērītais / garantētais</p>
<p>Product type: Typ produktu: Termék típus: Druh výrobku: Typ produktu: Τύπος προϊόντος: Vrsta izdelka: Vrsta proizvoda:</p>	<p>Tip produs: Тип продукт: Tootetüüp: Gaminio tipas: Produkta veids:</p>	<p>Article number: Numer katalogowy: Cikkszámok: Objednací číslo: Objednávacie číslo: Κωδικός είδους: Številka izdelka: Kataloški broj:</p>	<p>Art. 9020: Art. 9022:</p> <p>74 dB(A) / 77 dB(A) 80 dB(A) / 82 dB(A)</p>
<p>EC-Directives: Dyrektywy WE: EK-irányelvek: Předpisy ES: Smernice EÚ: Οδηγίες EK: Direktive EU: EC direktive: Directive CE: Директиви на ЕО: EÚ direktivid: EB direktivos: EK direktivas:</p>	<p>Harmonised EN:</p> <p>EN 60335-1 EN 60335-2-41 EN ISO 12100</p> <p>Deposited Documentation: GARDENA Technical Documentation, M. Kugler 89079 Ulm</p> <p>Conformity Assessment Procedure: according to 2000/14/EC Art.14 Annex V</p>	<p>Year of CE marking: Rok nadania oznakowania CE: CE-jelzés elhelyezésének éve: Rok umístění značky CE: Rok udelenia značky CE: Έτος σήματος CE: Leto namestitve CE-oznake:</p>	<p>Godina dobivanja CE oznake: Anul de marcare CE: Година на поставяне на CE-маркировка: CE-mārgistuse raigaldamisa aasta: Metai, kada pažymėta CE-ženklui: CE-markējuma uzlikšanas gads:</p> <p>2019</p> <p>Ulm, 02.12.2019 Ulm, dnia 02.12.2019 Ulm, 02.12.2019 Ulm, 02.12.2019 Ulm, 02.12.2019 Ulm, 02.12.2019 Ulm, 02.12.2019 Ulm, 02.12.2019 Ulm, 02.12.2019 Ulm, 02.12.2019 Ulm, 02.12.2019 Ulm, 02.12.2019</p> <p>Authorised representative Pelnomocnik Meghatalmazott Zplnomocnenec Splnomocnený Ο εξουσιοδοτημένος Pooblaščenec Ovlaštena osoba Conducerea tehnică Упълномощен Volitatud esindaja Įgaliotasis atstovas Pilnvarotā persona</p> <p><i>Reinhard Pompe</i> Reinhard Pompe Vice President</p>

Deutschland / Germany

GARDENA
Manufacturing GmbH
Central Service
Hans-Lorenser-Straße 40
D-89079 Ulm
Produktfragen:
(+49) 731 490-123
Reparaturen:
(+49) 731 490-290
service@gardena.com

Albania

COBALT Sh.p.k.
Rr. Siri Kodra
1000 Tirana

Argentina

Husqvarna Argentina S.A.
Av.del Libertador 5954 –
Piso 11 – Torre B
(C1428ARP) Buenos Aires
Phone: (+54) 11 5194 5000
info.gardena@
ar.husqvarna.com

Armenia

Garden Land Ltd.
61 Tigran Mets
0005 Yerevan

Australia

Husqvarna Australia Pty. Ltd.
Locked Bag 5
Central Coast BC
NSW 2252
Phone: (+61) (0) 2 4352 7400
customer.service@
husqvarna.com.au

Austria / Österreich

Husqvarna Austria GmbH
Industriezeile 36
4010 Linz
Tel.: (+43) 732 77 01 01-485
service.gardena@
husqvarnagroup.com

Azerbaijan

Firm Progress
a. Aliyev Str. 26A
1052 Baku

Belgium

Husqvarna België nv/sa
Gardena Division
Rue Egide Van Ophem 111
1180 Uccle / Ukkel
Tel.: (+32) 2 720 92 12
info@gardena.be

Bosnia / Herzegovina

SILK TRADE d.o.o.
Industrijska zona Bukva bb
74260 Tešanj

Brazil

Husqvarna do Brasil Ltda
Av. Francisco Matarazzo,
1400 – 19º andar
São Paulo – SP
CEP: 05001-903
Tel: 0800-112252
marketing.br.husqvarna@
husqvarna.com.br

Bulgaria

AGROLAND България АД
бул. 8 Декември, №13
Офис 5
1700 Студентски град
София
Тел.: (+359) 24 66 69 10
info@agroland.eu

Canada / USA

GARDENA Canada Ltd.
100 Summerlea Road
Brampton, Ontario L6T 4X3
Phone: (+1) 905 792 93 30
info@gardenacanada.com

Chile

Maquinarias Agroforestales
Ltda. (Maga Ltda.)
Santiago, Chile
Avda. Chesterton
8355 comuna Las Condes
Phone: (+56) 2 202 4417
Dalton@maga.cl
Zipcode: 7560330

China

Husqvarna (Shanghai)
Management Co., Ltd.
富世华 (上海) 管理有限公司
3F, Benq Square B,
No207, Song Hong Rd.,
Chang Ning District,
Shanghai, PRC. 200335
上海市长宁区淞虹路207号明
基广场B座3楼, 邮编: 200335

Colombia

Husqvarna Colombia S.A.
Calle 18 No. 68 D-31, zona
Industrial de Montevideo
Bogotá, Cundinamarca
Tel. 571 2922700 ext. 105
jairo.salazar@
husqvarna.com.co

Costa Rica

Compania Exim
Euroberoamericana S.A.
Los Colegios, Moravia,
200 metros al Sur del Colegio
Saint Francis – San José
Phone: (+506) 297 68 83
exim_euro@racsa.co.cr

Croatia

Husqvarna Austria GmbH
Industriezeile 36
4010 Linz
Tel.: (+43) 732 77 01 01-485
service.gardena@
husqvarnagroup.com

Cyprus

Med Marketing
17 Digeni Akrita Ave
P.O. Box 27017
1641 Nicosia
Czech Republic
Husqvarna Česko s.r.o.
Türkova 2319/5b
149 00 Praha 4 – Chodov
Bezplatná infolinka:
800 100 425
servis@cz.husqvarna.com

Denmark

GARDENA DANMARK
Lejrvej 19, st.
3500 Værløse
Tlf.: (+45) 70 26 47 70
husqvarna@husqvarna.dk
www.gardena.com/dk

Dominican Republic

BOSQUESA, S.R.L
Carretera Santiago Licey
Km. 5 ½
Esquina Copal II.
Santiago
Dominican Republic
Phone: (+809) 736-0333
joserbosquesa@claro.net.do

Ecuador

Husqvarna Ecuador S.A.
Arupos E1-181 y 10 de
Agosto Quito, Pichincha
Tel. (+593) 22800739
francisco.jacome@
husqvarna.com.ec

Estonia

Husqvarna Eesti OÜ
Valdeku 132
EE-11216 Tallinn
info@gardena.ee

Finland

Oy Husqvarna Ab
Gardena Division
Lautatarhankatu 8 B/PL 3
00581 HELSINKI
www.gardena.fi

France

Husqvarna France
9/11 Allée des pierres mayettes
92635 Gennevilliers Cedex
France
http://www.gardena.com/fr
N° AZUR: 0 810 00 78 23
(Prix d'un appel local)

Georgia

Transporter LLC
8/57 Beliashvili street
0159 Tbilisi, Georgia
Phone: (+995) 322 14 71 71

Great Britain

Husqvarna UK Ltd
Preston Road
Aycliffe Industrial Park
Newton Aycliffe
County Durham
DL5 6UP
info.gardena@
husqvarna.co.uk

Greece

Π. ΠΑΠΑΔΟΠΟΥΛΟΣ ΑΕΒΕ
Λεωφ. Αθηνών 92
Αθήνα
T.K.104 42
Ελλάδα
Τηλ. (+30) 210 51 93 100
info@papadopoulos.com.gr

Hungary

Husqvarna Magyarország Kft.
Ezred u. 1-3
1044 Budapest
Telefon: (+36) 1 251-4161
vevoszolgalat.husqvarna@
husqvarna.hu

Iceland

Ó. Johnson & Kaaber
Tunguhalsi 1
110 Reykjavik
ooj@ojk.is

Ireland

Husqvarna UK Ltd
Preston Road
Aycliffe Industrial Park
Newton Aycliffe
County Durham
DL5 6UP
info.gardena@
husqvarna.co.uk

Italy

Husqvarna Italia S.p.A.
Via Santa Vecchia 15
23868 VALMADRERA (LC)
Phone: (+39) 0341.203.111
assistenza.italia@
it.husqvarna.com

Japan

KAKUICHI Co. Ltd.
Sumitomo Realty &
Development Kojimachi
BLDG., 8F
5-1 Nibannco
Chiyoda-ku
Tokyo 102-0084
Phone: (+81) 33 264 4721
m_ishihara@kaku-ichi.co.jp

Kazakhstan

LAMED Ltd.
155/1, Tazhibayevoi Str.
050060 Almaty
IP Schmidt
Abayavenue 3B
110 005 Kostanay

Korea

Kyung Jin Trading CO.,LTD.
107-4, SunDuk Bld.,
YangJae-dong,
Seocho-gu,
Seoul, (zipcode: 137-891)
Phone: (+82) (0)2 574-6300

Kyrgyzstan

Alye Maki
av. Moladaya Guardir J 3
720014
Bishkek

Latvia

Husqvarna Latvija SIA
Ulbrokas 19A
LV-1021 Rīga
info@gardena.lv

Lithuania

UAB Husqvarna Lietuva
Ateities pl. 77C
LT-52104 Kaunas
info@gardena.lt

Luxembourg

Magasins Jules Neuberger
39, rue Jacques Stas
Luxembourg-Gasperich 2549
Case Postale No. 12
Luxembourg 2010
Phone: (+352) 40 14 01
api@neuberger.lu

Mexico

AFOSA
Av. Lopez Mateos Sur # 5019
Col. La Calma 45070
Zapopan, Jalisco
Mexico
Phone: (+52) 33 3818-3434
icornejo@afosa.com.mx

Moldova

Convel S.R.L.
290A Muncesti Str.
2002 Chisinau

Netherlands

Husqvarna Nederland B.V.
GARDENA Division
Postbus 50131
1305 AC ALMERE
Phone: (+31) 36 521 00 10
info@gardena.nl

Neth. Antilles

Jonka Enterprises N.V.
Sta. Rosa Weg 196
P.O. Box 8200
Curaçao
Phone: (+599) 9 767 66 55
pgm@jonka.com

New Zealand

Husqvarna New Zealand Ltd.
PO Box 76-437
Manukau City 2241
Phone: (+64) (0) 9 9202410
support.nz@husqvarna.co.nz

Norway

Husqvarna Norge AS
Gardena Division
Trøskenveien 36
1708 Sarpsborg
info@gardena.no

Peru

Husqvarna Perú S.A.
Jr. Ramón Cárcamo 710
Lima 1
Tel: (+51) 1 3320400 ext. 416
juan.remuzgo@
husqvarna.com

Poland

Husqvarna
Poland Spółka z o.o.
ul. Wysockiego 15 b
03-371 Warszawa
Phone: (+48) 22 330 96 00
gardena@husqvarna.com.pl

Portugal

Husqvarna Portugal, SA
Lagoa - Albarraque
2635 - 595 Rio de Mouro
Tel.: (+351) 21 922 85 30
Fax : (+351) 21 922 85 36
info@gardena.pt

Romania

Madex International Srl
Soseaua Odaii 117-123,
RO 013603 București, S1
Phone: (+40) 21 352.76.03
madex@ines.ro

Russia / Россия

ООО „Хускварна“
141400, Московская обл.,
г. Химки,
улица Ленинградская,
владение 39, стр.6
Бизнес Центр
„Химки Бизнес Парк“,
помещение ОВ02_04
http://www.gardena.ru

Serbia

Domel d.o.o.
Autoput za Novi Sad bb
11 273 Belgrade
Phone: (+381) 1 18 48 88 12
miroslav.jejina@domel.rs

Singapore

Hy-Ray PRIVATE LIMITED
40 Jalan Pemimpin
#02-08 Tat Ann Building
Singapore 577185
Phone: (+65) 6253 2277
shiyiing@hyray.com.sg

Slovak Republic

Husqvarna Česko s.r.o.
Türkova 2319/5b
149 00 Praha 4 – Chodov
Bezplatná infolinka:
800 154 044
servis@sk.husqvarna.com

Slovenia

Husqvarna Austria GmbH
Industriezeile 36
4010 Linz
Tel.: (+43) 732 77 01 01-485
service.gardena@
husqvarnagroup.com

South Africa

Husqvarna
South Africa (Pty) Ltd
Postnet Suite 250
Private Bag X6,
Cascades, 3202
South Africa
Phone: (+27) 33 846 9700
info@gardena.co.za

Spain

Husqvarna España S.A.
Calle de Rivas nº 10
28052 Madrid
Phone: (+34) 91 708 05 00
atencioncliente@gardena.es

Suriname

Agrofix n.v.
Verlengde Hogestraat #22
Phone: (+597) 472426
agrofix@sr.net
Pobox : 2006
Paramaribo
Suriname – South America

Sweden

Husqvarna AB
Gardena Division
S-561 82 Husqvarna
Gardenaorder@husqvarna.se

Switzerland / Schweiz

Husqvarna Schweiz AG
Consumer Products
Industriestrasse 10
5506 Mägenwil
Phone: (+41) (0) 62 887 37 90
info@gardena.ch

Turkey

Dost Bahçe Diş Ticaret
Mümesillik A.Ş
Yunus Mah. Adil Sok. No:3
Ic Kapi No: 1 Kartal
34873 Istanbul
Phone: (+90) 216 38 93 939
info@dostbahce.com.tr

Ukraine / Україна

ТОВ «Хускварна Україна»
вул. Васильківська, 34,
офіс 204-г
03022, м. Київ
Тел. (+38) 044 498 39 02
info@gardena.ua

Uruguay

FELI SA
Entre Rios 1083 CP 11800
Montevideo – Uruguay
Tel: (+598) 22 03 18 44
info@felisa.com.uy

Venezuela

Corporación Casa y Jardín C.A.
Av. Caroní, Edif. Trezmen, PB.
Colinas de Bello Monte.
1050 Caracas.
Tlf: (+58) 212 992 33 22
info@casayjardin.net.ve

9020-29.960.02/1019

© GARDENA
Manufacturing GmbH
D-89070 Ulm
http://www.gardena.com