

4700/2 inox

Art. 9025-29

**EN Operator's manual**

Submersible Pressure Pump

**RU Инструкция по эксплуатации**

Погружной нагнетательный насос

**PL Instrukcja obsługi**

Pompa zanurzeniowo-ciśnieniowa

**HU Használati utasítás**

Merülő-nyomó szivattyú

**CS Návod k obsluze**

Ponorné tlakové čerpadlo

**SK Návod na obsluhu**

Ponorné tlakové čerpadlo

**EL Οδηγίες χρήσης**

Βυθιζόμενη αντλία πίεσης

**SL Navodilo za uporabo**

Potopna tlačna črpalka

**HR Upute za uporabu**

Potopna tlačna crpka

**SR/ Uputstvo za rad****BS** Uronjiva pumpa pod pritiskom**UK Інструкція з експлуатації**

Заглибний насос високого тиску

**RO Instrucțiuni de utilizare**

Pompa presiune submersibilă

**TR Kullanma Kılavuzu**

Basınçlı Dalgiç Pompa

**BG Инструкция за експлоатация**

Потопяема дълбочинна помпа

**SQ Manual përdorimi**

Pompë zhytëse me presion

**ET Kasutusjuhend**

Uputus-surverump

**LT Eksploatavimo instrukcija**

Panardinamas slėginis siurblys

**LV Lietošanas instrukcija**

Iegremdējams spiediensūknis

### **EN Product liability**

In accordance with the German Product Liability Act, we hereby expressly declare that we accept no liability for damage incurred from our products where said products have not been properly repaired by a GARDENA-approved service partner or where original GARDENA parts or parts authorised by GARDENA were not used.

### **PL Odpowiedzialność za produkt**

Zgodnie z niemiecką ustawą o odpowiedzialności za produkt, niniejszym wyraźnie oświadczamy, że nie ponosimy żadnej odpowiedzialności za szkody poniesione na skutek użytkowania naszych produktów, w przypadku gdy naprawa tych produktów nie była odpowiednio przeprowadzana przez zatwierdzonego przez firmę GARDENA partnera serwisowego lub nie stosowano oryginalnych części GARDENA albo części autoryzowanych przez tę firmę.

### **HU Termékszavatosság**

A németországi termékszavatossági törvénnyel összhangban ezennel nyomatékosan kijelentjük, hogy nem vállalunk felelősséget a termékeinkben keletkezett olyan károkért, amelyek valamely GARDENA által jóváhagyott szervizpartner által nem megfelelően végzett javításból adódtak, vagy amely során nem eredeti GARDENA alkatrészeket vagy a GARDENA által jóváhagyott alkatrészeket használtak fel.

### **CS Odpovědnost za výrobek**

V souladu s německým zákonem o odpovědnosti za výrobek tímto výslovně prohlašujeme, že nepřijímáme žádnou odpovědnost za poškození vzniklá na našich výrobcích, kdy zmíněné výrobky nebyly řádně opraveny schváleným servisním partnerem GARDENA nebo kdy nebyly použity originální náhradní díly GARDENA nebo náhradní díly autorizované společností GARDENA.

### **SK Zodpovednosť za produkt**

V súlade s nemeckými právnymi predpismi upravujúcimi zodpovednosť za výrobok týmto výslovne prehlasujeme, že nenesieme žiadnu zodpovednosť za škody spôsobené našimi výrobkami, v prípade ktorých neboli náležité opravy vykonané servisným partnerom schváleným spoločnosťou GARDENA alebo neboli použité diely spoločnosti GARDENA alebo diely schválené spoločnosťou GARDENA.

### **EL Ευθύνη προϊόντος**

Σύμφωνα με τον γερμανικό νόμο περί Ευθύνης για τα Προϊόντα, με το παρόν δηλώνουμε ρητώς ότι δεν αποδεχόμαστε καμία ευθύνη για τυχόν ζημιές που προκύπτουν από τα προϊόντα μας εάν αυτά δεν έχουν επισκευαστεί σωστά από κάποιον εγκεκριμένο συνεργάτη επισκευών της GARDENA ή εάν δεν έχουν χρησιμοποιηθεί αυθεντικά εξαρτήματα GARDENA ή εξαρτήματα εγκεκριμένα από την GARDENA.

### **SL Odgovornost proizvajalca**

V skladu z nemškimi zakoni o odgovornosti za izdelke, izrecno izjavljajo, da ne sprejemamo nobene odgovornosti za škodo, ki jo povzročijo naši izdelki, če teh niso ustrezno popravili GARDENINI odobreni servisni partnerji ali pri tem niso bili uporabljeni originalni GARDENINI nadomestni deli ali GARDENINIMI homologiranimi nadomestnimi deli.

### **HR Pouzdanost proizvoda**

Sukladno njemačkom zakonu o pouzdanosti proizvoda, ovime izričito izjavljujemo kako ne prihvaćamo nikakvu odgovornost za oštećenja na našim proizvodima nastala uslijed neispravnog popravka od strane servisnog partnera kojeg odobrava GARDENA ili uslijed nekorištenja originalnih GARDENA dijelova ili dijelova koje odobrava GARDENA.

### **RO Răspunderea pentru produs**

În conformitate cu Legea germană privind răspunderea pentru produs, declarăm în mod expres prin prezentul document că nu acceptăm nicio răspundere pentru defecțiunile suferite de produsele noastre atunci când acestea nu au fost reparate în mod corect de un atelier de service partener, aprobat de GARDENA, sau când nu au fost utilizate piese GARDENA originale sau piese autorizate de GARDENA.

### **BG Отговорност за вреди, причинени от стоки**

Съгласно германския Закон за отговорността за вреди, причинени от стоки, с настоящото изрично декларираме, че не носим отговорност за щети, причинени от нашите продукти, ако те не са били правилно ремонтирани от одобрен от GARDENA сервиз или ако не са използвани оригинални части на GARDENA или части, одобрени от GARDENA.

### **ET Tootevastutus**

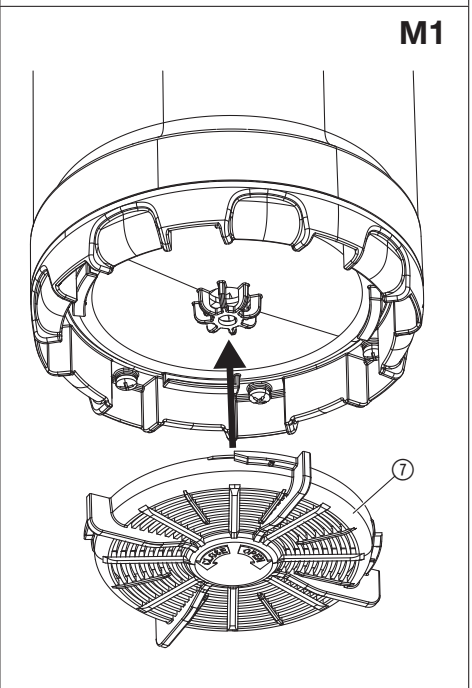
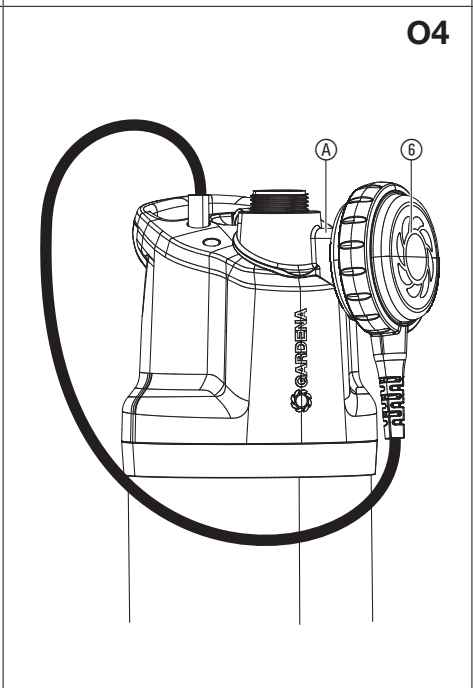
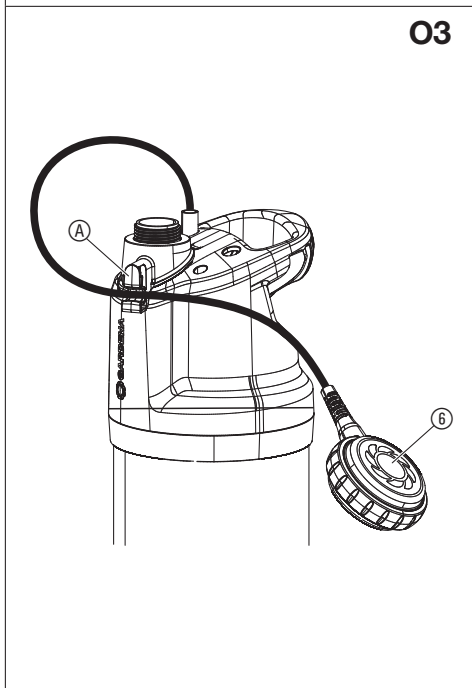
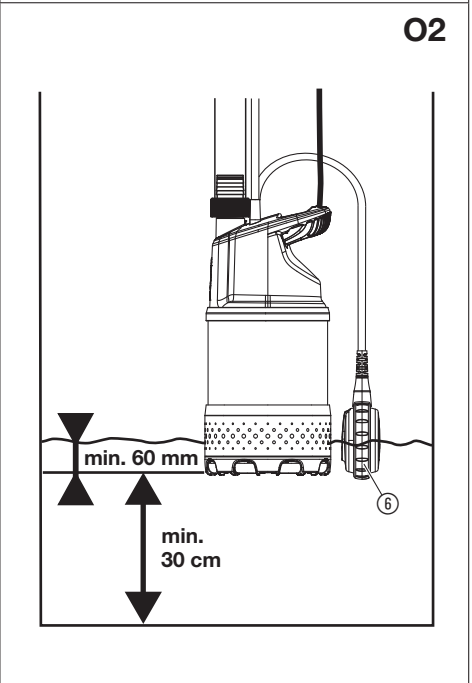
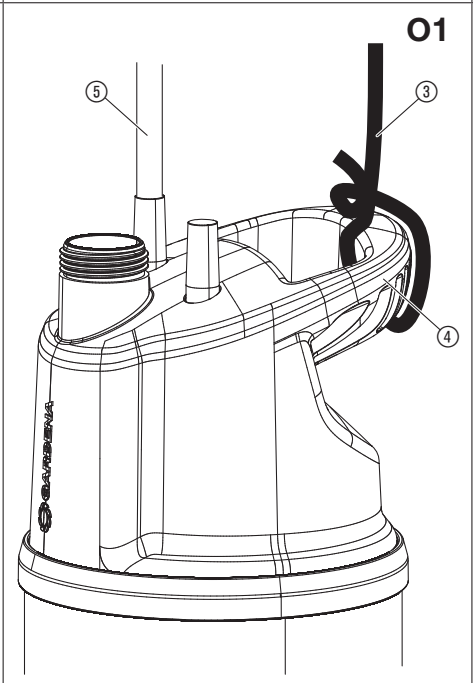
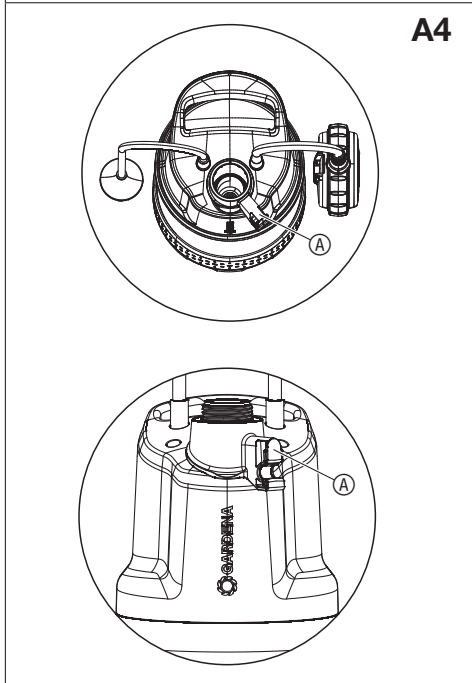
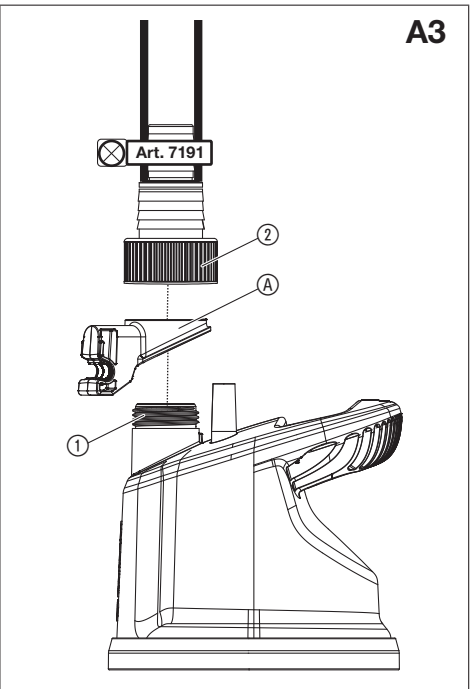
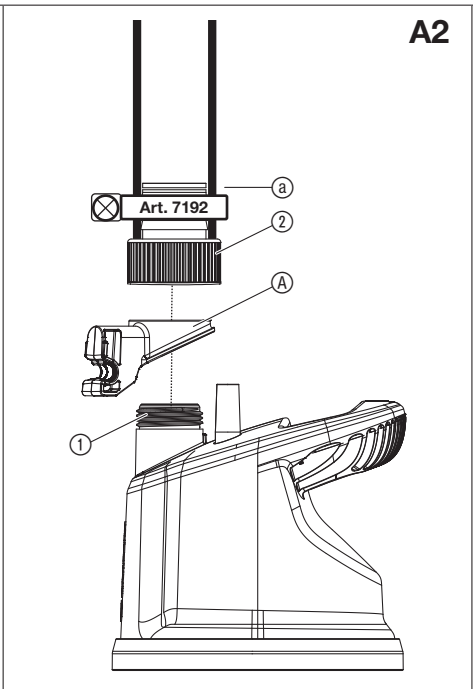
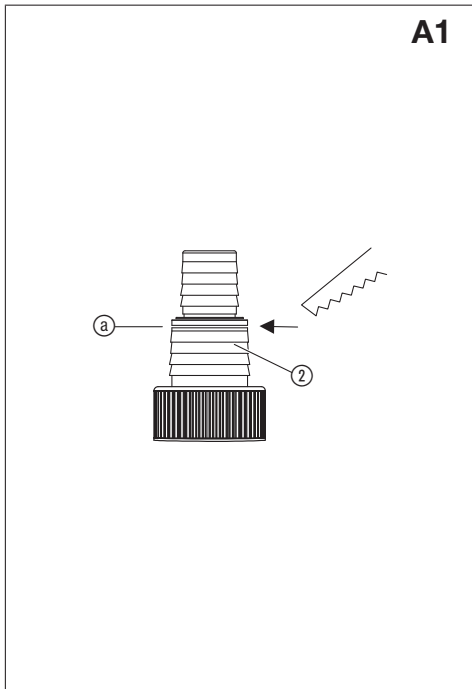
Vastavalt Saksamaa tootevastatusseadusele deklareerime käesolevaga selgesõnaliselt, et me ei kanna mingisugust vastutust meie toodetest tingitud kahjude eest, kui need tooted ei ole korrektselt parandatud GARDENA heakskiidetud hoolduspartneri poolt või kui parandamisel ei ole kasutatud GARDENA originaalosi või GARDENA volitatud osi.

### **LT Gaminio patikimumas**

Mes aiškiai pareiškiame, kad, atsižvelgiant į Vokietijos gaminių patikimumo įstatymą, neprisiimame atsakomybės dėl bet kokios žalos, patirtos dėl mūsų gaminių, jeigu jie buvo netinkamai taisomi arba jų dalys buvo pakeistos neoriginaliomis GARDENA dalimis ar nepatvirtintomis dalimis, arba jeigu remonto darbai buvo atliekami ne GARDENA techninės priežiūros centro specialistų.


### **LV Atbildība par produkcijas kvalitāti**

Saskaņā ar Vācijas likumu par atbildību par produkcijas kvalitāti ar šo mēs paziņojam, ka neuzņemamies atbildību par bojājumiem, kas radušies, lietojot mūsu izstrādājumus, kuru remontu nav veicis uzņēmuma GARDENA apstiprināts apkopes partneris vai kuru remontam netika izmantotas oriģinālās GARDENA detaļas vai detaļas, kuru lietošanu apstiprinājis uzņēmums GARDENA.



1. ТЕХНИКА НА БЕЗОПАСНОСТ	41
2. МОНТАЖ	42
3. ОБСЛУЖВАНЕ	42
4. ТЕХНИЧЕСКО ОБСЛУЖВАНЕ	42
5. СЪХРАНЕНИЕ	43
6. ОТСТРАНЯВАНЕ НА ПОВРЕДИ	43
7. ТЕХНИЧЕСКИ ДАННИ	43
8. АКСЕСОАРИ	43
9. СЕРВИЗ/ГАРАНЦИЯ	43

**Превод на оригиналната инструкция.**

 Този продукт може да се използва от деца на възраст от 8 години и по-големи и лица с намалени физически, сетивни или умствени способности или липса на опит и познания, когато те са под надзор или са били инструктирани относно безопасната употреба на продукта и разбират произтичащите от това рискове. Деца не трябва да играят с продукта. Почистване и потребителска техническа поддръжка не трябва да се извършва от деца без надзор. Препоръчваме използването на продукта да се извършва от лица над 16 годишна възраст. Никога не работете с продукта, когато сте уморени, болни или под въздействието на алкохол, наркотици или лекарства.

**Употреба по предназначение:**

Потопяемата дълбочинна помпа GARDENA е предназначена за извличане на вода от кладенци, шахти и други резервоари за вода, за работа на напоителни съоръжения и системи, за изпомпване на дъждовна вода, чешмяна вода и вода съдържаща хлор в частни и хоби градини.

**Изпомпвани течности:**

С потопяемата дълбочинна помпа GARDENA може да се изпомпва само вода. Помпата е напълно потопяема (капсулована е херметично) и се потапя във водата (макс. дълбочина на потапяне виж 7. ТЕХНИЧЕСКИ ДАННИ). Помпата е снабдена със защита за обратно връщане, която предотвратява самостоятелното изпразване на напорния маркуч след свалянето от експлоатация на помпата.

Продуктът не е подходящ за продължителна експлоатация (режим на непрекъсната циркулация).

 **ОПАСНОСТ! Контузии!**

Не трябва да се изпомпват солена вода, мръсна вода, разяждащи, лесно запалими или експлозивни вещества (напр. бензин, керосин или нитрооразтвор), масла, котелно гориво и хранителни продукти.

## 1. ТЕХНИКА НА БЕЗОПАСНОСТ

**ВАЖНО!**

Прочетете внимателно инструкцията за експлоатация и я запазете за бъдещи справки.


**Символи върху продукта:**



Прочетете инструкцията за експлоатация.

**Общи указания по техника на безопасност**

**Безопасност на електрическите уреди**

 **ОПАСНОСТ! Токов удар!**  
**Опасност от нараняване от електрически ток.**

→ Продуктът трябва да бъде защитен с електричество през автоматичен прекъсвач, действащ при повреда или изтичане на ток (RCD) с номинален ток на изключване от максимум 30 mA.



**ОПАСНОСТ! Опасност от нараняване!**

Опасност от нараняване от електрически ток.

→ Изключете продукта от електрическата мрежа, преди да извършите техническо обслужване или да замените детайли. Контактът трябва да бъде в зоната на зрителното Ви поле.

**По-безопасна работа**

Температурата на водата не трябва да превишава 35 °C.

Помпата не трябва да бъде използвана, когато във водата има хора.

Замърсяване на течността може да бъде причинено от изтичане на смазочни материали.

**Защитен прекъсвач**

**Защита срещу работа на сухо:**

Ако нивото на водата е твърде ниско помпата се изключва автоматично.

→ Потопете помпата по-дълбоко във водата.

**Защитен термпрекъсвач:**

В случай на претоварване, помпата се изключва посредством вградена термична защита на мотора. След достатъчно охлаждане на мотора, помпата отново е готова за работа.

**Автоматично обезвъздушаване**

Тази помпа е снабдена с клапан за обезвъздушаване, който премахва евент. налична въздушна възглавница в помпата. По функционални причини може под дръжката да излезе малко количество вода.

**Допълнителни указания по техника на безопасност**

**Безопасност на електрическите уреди**



**ОПАСНОСТ! Сърдечен арест!**

Този продукт образува електромагнитно поле по време на работа. Това поле може при определени обстоятелства да окаже влияние върху начина на функциониране на активни или пасивни медицински импланти. За да се изключи рискът от ситуации, които биха могли да доведат до тежки или смъртоносни наранявания, лицата с медицински имплант трябва преди употреба на този продукт да се консултират със своя лекар и производителя на импланта.

**Кабели**

При използване на удължителни кабели, същите трябва да отговарят на минималните сечения в следващата таблица:

Напрежение	Дължина на кабела	Сечение
230 – 240 В/50 Гц	До 20 м	1,5 мм <sup>2</sup>
230 – 240 В/50 Гц	20 – 50 м	2,5 мм <sup>2</sup>



**ОПАСНОСТ! Токов удар!**

От счупен щепсел може през кабела да попадне влага в електрическата зона и да предизвика късо съединение.

→ В никакъв случай не прерязвайте щепсела (напр. за да го прекарате през стената).

→ Не издърпвайте щепсела за кабела, а го изваждайте от контакта като дър- жите щепсела за тялото.

→ Ако захранващият кабел на този уред се повреди, за да се избегнат рискове, той трябва да бъде заменен от производител, негов сервизен представител или лице с подобна квалификация.

Щепсела за ел. мрежа и ел. съединения трябва да бъдат обезопасени от намокряне.

Уверете се, че електрическите връзки са поставени в зона обезопасена от наводняване.

Пазете щепсела и захранващия кабел от топлина, масло и остри ръбове. Внимавайте за напрежението на ел. мрежа. Данните върху фирмената табелка трябва да съответстват с данните на електрическата мрежа.

При престой в басейн щепсела на помпата трябва непременно да бъде изключен.

Захранващият кабел не трябва да се използва за закрепване или пренасяне на помпата.

За потапяне или изваждане и закрепване на помпата трябва да се използва въжето за закрепване.

Проверявайте редовно свързващия кабел.

Винаги преди употреба на помпата извършвайте визуална проверка (особено на кабела и щепсела).

Повредена помпа не трябва да бъде използвана. В случай на повреда помпата непременно трябва да бъде проверена от сервиз на GARDENA.

Не разглобявайте помпата повече от състоянието при доставка.

Преди употреба след техническо обслужване се уверете, че всички части са завинтени.

Когато използвате нашите помпи с генератор, трябва да се спазват предупредителните указания на производителя на генератора.

## Лична безопасност



### ОПАСНОСТ! Опасност от задушаване!

Дребните детайли могат лесно да бъдат погълнати. Полиетиленовата торба представлява опасност от задушаване за малките деца. Дръжте малките деца далеч по време на монтажа.

Внимавайте за минималното ниво на водата съгласно параметрите на помпата.

Не оставяйте помпата да работи повече от 10 минути срещу затворена напорна страна.

Пясък и други абразивни вещества водят до побързо износване и намаляване на мощността.

Помпата не трябва да бъде използвана без филтъра.

Маркучът не трябва да се сваля по време на работа.

Оставете помпата да се охлади преди отстраняване на повреда.

## 2. МОНТАЖ



### ОПАСНОСТ! Контузии!

Риск от нараняване ако продуктът се включи неволно.

→ Изключете продукта от електрозахранването, преди да сглобите продукта.

Маркучът може да бъде свързан чрез помпена-връзка ① и свързващ нипел ② [19 мм (3/4")/25 мм (1")] или чрез бърза връзка GARDENA [13 мм (1/2")/16 мм (5/8")/19 мм (3/4")]. Когато се използва 25 мм (1")-маркуч, помпата има максимална производителност на подаване.

При паралелно свързване на повече маркучи или уреди за включване може да бъде използван **GARDENA 2-** или **4-канален разпределител (Арт. 1210/1194)**, който да се завинтва директно върху фитинга за помпи ①.

### Свързване на маркуча чрез накрайник за свързване [фиг. А1]:

Чрез накрайника за свързване ② могат да бъдат свързани 25 мм (1")- и 19 мм (3/4")-маркучи.

Диаметър на маркуча	25 мм (1")	19 мм (3/4")
---------------------	------------	--------------

GARDENA скоба за маркуч	Арт. 7192	Арт. 7191
-------------------------	-----------	-----------

Свързване на маркуч [фиг. А1]	Отделете накрайника при ③ [фиг. А2].	Не отделяйте накрайника [фиг. А3].
-------------------------------	--------------------------------------	------------------------------------

25 мм (1")- и 19 мм (3/4")-маркучи, които се свързват чрез накрайник за свързване ②, трябва да бъдат стегнати напр. с **GARDENA скоба за маркучи Арт. 7192/7191**.

1. [Фиг. А4]: Поставете ключалката на поплавчния прекъсвач ④ върху помпената връзка ①.
2. Завинтете свързващия нипел ② върху помпената връзка ①. (При 25 мм (1")-маркучи първо разкачете при ④ свързващия нипел ②.)
3. Пъхнете маркуча върху свързващия нипел ② и го закрепете, например с **GARDENA скоба за маркуч Арт. 7192/7191**.

## 3. ОБСЛУЖВАНЕ



### ОПАСНОСТ! Контузии!

Риск от нараняване ако продуктът се включи неволно.

→ Изключете продукта от електрозахранването, преди да свържете, настройвате или пренасяте продукта.

### Изпомпване на вода [фиг. О1]:

Помпа та винаги трябва да се потапя в кладенеца или водния резервоар посредством включеното в комплекта въже. За да засмучи помпата, помпата трябва да е потопена минимум 60 мм. За да не се замърси филтъра, помпата трябва да бъде закрепена мин. 30 см. над дъното.

1. Вържете въжето ③ здраво към ръкохватката ④.
2. Потопете помпата посредством въжето ③ в кладенеца или резервоара за вода.
3. Обезопасете въжето ③.

4. За дълбоки кладенци или шахти (от около 5 м) придвижвайте свързващия кабел ⑤ прикрепен със скоби към въжето.
5. Свържете помпата с електрозахранването.  
Помпата стартира около 3 сек. след включване на захранващия кабел. Помпата е готова за работа.

### Автоматичен режим с поплавчен прекъсвач [фиг. О2]:

За да изключи автоматично помпата при липса на вода, поплавчния прекъсвач ⑥ трябва да може да се движи свободно върху повърхността на водата.

### Настройка на височината за включване и изключване [фиг. О3]:

Максималната височина на включване и минималната височина на изключване (виж 7. ТЕХНИЧЕСКИ ДАННИ) могат да бъдат настроени, като кабела на поплавчния прекъсвач бъде вкаран във фиксиращото устройство на поплавчния прекъсвач ④.

- Колкото по-къс е кабелът между поплавчния прекъсвач ⑥ и ключалката на поплавчния прекъсвач ④, толкова по-малка е височината на включване и толкова по-голяма е височината на изключване.

→ Натиснете кабела на поплавчния прекъсвач ⑥ в отвора на ключалката на поплавчния прекъсвач ④.



### ВНИМАНИЕ!

За да се гарантира включването и изключването на поплавчния прекъсвач, дължината на кабела между поплавчния прекъсвач и фиксиращото устройство на поплавчния прекъсвач трябва да е мин. 10 см.

### Ръчен режим [фиг. О4]:

Помпата е в режим на непрекъсната работа, защото поплавчния прекъсвач е шунтиран. Така се деактивира защитата на помпата срещу работа на сухо.

1. Натиснете поплавчния прекъсвач ⑥ с кабела надолу върху ключалката на поплавчния прекъсвач ④.
2. Потопете помпата в кладенец или шахта със закачено към помпата въже.
3. Свържете помпата с електрозахранването.  
Внимание! Помпата стартира веднага.

Мин. височина на остатъчна вода (виж 7. ТЕХНИЧЕСКИ ДАННИ) се достига само в ръчен режим, тъй като поплавчния прекъсвач изключва помпата предварително в автоматичен режим.

## 4. ТЕХНИЧЕСКО ОБСЛУЖВАНЕ



### ОПАСНОСТ! Контузии!

Риск от нараняване ако продуктът се включи неволно.

→ Изключете продукта от електрозахранването, преди да извършите техническо обслужване на продукта.

### Почистване на филтъра [фиг. М1]:

За да се гарантира продължителна, безпроблемна работа, филтъра ⑦ трябва да бъде почистван на редовни интервали. Филтърът ⑦ трябва да бъде почистен незабавно след изпомпването на замърсена вода.

1. Завъртете филтъра ⑦ 1/4-оборот по часовниковата стрелка и го извадете (байонетна връзка).
2. Почистете филтъра ⑦ под течаща вода.
3. Монтирайте филтъра ⑦ отново в обратна последователност.

Помпата не трябва да бъде използвана без филтъра.

### Промиване на помпата:

След изпомпване на хлорирана вода, помпата трябва да бъде промита.

1. Помпайте хладка вода (макс. 35 °C) евент. като добавите мек почистващ препарат (напр. препарат за измиване на съдове), докато изпомпваната вода стане бистра.
2. Изхвърлете остатъците съгласно указанията на Закона за отстраняване на отпадъците.

## 5. СЪХРАНЕНИЕ

### Сваляне от експлоатация:

#### Помпата не е устойчива на замръзване!

Продуктът трябва да бъде съхраняван на недостъпно за деца място.

1. Изключете помпата от електрозахранването.
2. Обърнете помпата обратно надолу, докато спре да изтича вода.
3. Почистете помпата (виж 4. ТЕХНИЧЕСКО ОБСЛУЖВАНЕ).
4. Съхранявайте помпата на сухо, затворено и защитено от замръзване място.

#### Изхвърляне:

(съгласно Директива 2012/19/ЕС)

Продуктът не трябва да бъде изхвърлян заедно с обикновените битови отпадъци. Той трябва да бъде изхвърлен съгласно действащите местни разпоредби за опазване на околната среда.



#### ВАЖНО!

→ Изхвърлете продукта на или чрез Вашия местен събирателен пункт за рециклиране.

## 6. ОТСТРАНЯВАНЕ НА ПОВРЕДИ



#### ОПАСНОСТ! Контузии!

Риск от нараняване ако продуктът се включи неволно.

→ Изключете продукта от електрозахранването, преди да отстраните повреди по продукта.

Проблем	Възможна причина	Отстраняване
Помпата работи, но не изпомпва вода	Въздухът не може да излезе, защото напорния тръбопровод е затворен. (Евент. пречупен напорен маркуч).	→ Отворете напорния тръбопровод. (напр. спирателен кран, устройства за разпръскване).
	Въздушна възглавница в смукателната пета.	→ Изчакайте около 60 секунди, докато помпата се обезвъздуши сама (при нужда изключете/включете).
	Филтърът е задръстен.	→ Почистете филтъра (виж 4. ТЕХНИЧЕСКО ОБСЛУЖВАНЕ).
	Нивото на водата при въвеждане в експлоатация е под минималното ниво на водата.	→ Потопете помпата по-дълбоко.
Помпата не тръгва или спира внезапно по време на работа	Защитният терморекъсвач е изключил помпата поради претоварване.	→ Почистете филтъра (виж 4. ТЕХНИЧЕСКО ОБСЛУЖВАНЕ). Внимавайте за максималната температура на течността (35 °C).
	Помпата няма ток.	→ Проверете предпазителите и електрическите конектори.
	Защитният прекъсвач е сработил (утечен ток).	→ Изключете помпата от електрическата мрежа и се обърнете към сервиз на GARDENA.
Помпата работи, но дебита внезапно пада	Филтърът е задръстен.	→ Почистете филтъра (виж 4. ТЕХНИЧЕСКО ОБСЛУЖВАНЕ).



**УКАЗАНИЕ:** При други повреди се обръщайте към Вашия сервизен център на GARDENA. Ремонтите трябва да бъдат изпълнявани само от сервизния център на GARDENA, както и от специализираните търговци, които са оторизирани от GARDENA.

## 7. ТЕХНИЧЕСКИ ДАННИ

Потопяема дълбочинна помпа	Мярка	Стойност (Арт. 9025)
Номинална мощност	W	550
Напрежение на мрежата	V (AC)	230
Честота на мрежата	Hz	50
Макс. дебит	л/ч	4700

Потопяема дълбочинна помпа	Мярка	Стойност (Арт. 9025)
Макс. налягане/ макс. напорна височина	бар / м	2,3 / 23
Макс. дълбочина на потапяне	м	7
Макс. височина на включване	мм	520
Мин. височина на изключване	мм	150
Височина на остатъчна вода	мм	5
Мин. дълбочина на потапяне при въвеждане в експлоатация (около)	мм	60
Захранващ кабел	м	10 (H05RN-F)
Тегло без кабел (около)	кг	4,9
Укрепващо въже дължина	м	15
Макс. температура на водата	°C	35

## 8. АКЕСОАРИ

GARDENA 2-/4-приставка с разклонения	За паралелно свързване на повече маркучи или уреди за свързване.	Арт. 1210/1194
GARDENA Скоба за маркуч	За 25 мм (1")-маркучи чрез найкрайник за свързване.	Арт. 7192
GARDENA Скоба за маркуч	За 19 мм (3/4")-маркучи чрез найкрайник за свързване.	Арт. 7191
GARDENA Комплект за свързване към помпа	За 13 мм (1/2")-маркучи чрез GARDENA система за свързване.	Арт. 1750
GARDENA Приставка за свързване към кран с резба	За 16 мм (5/8")-маркучи чрез GARDENA система за свързване.	Арт. 18202
GARDENA Конектор за маркуч		Арт. 18216
GARDENA Комплект за свързване към помпа	За 19 мм (3/4")-маркучи чрез GARDENA система за свързване.	Арт. 1752

## 9. СЕРВИЗ/ГАРАНЦИЯ

### Сервиз:

Моля, свържете се чрез адреса на обратната страна.

### Гаранционна карта:

В случай на гаранционен иск Вие не дължите заплащане за оказаните услуги.

GARDENA Manufacturing GmbH предоставя за всички оригинални нови продукти GARDENA 2 години гаранция от датата на закупуване при търговеца, ако продуктите са били използвани само за лични нужди. Гаранцията на производителя не важи за продукти, придобити на вторичен пазар. Тази гаранция се отнася за всички сериозни дефекти на продукта, които са следствие от дефект в материала или производствен дефект. Тази гаранция се изпълнява чрез предоставяне на напълно функционален продукт за подмяна или чрез ремонт на повредения продукт, изпратен до нас безплатно; ние си запазваме правото да избираме между тези възможности. Тази услуга подлежи на следните разпоредби:

- Продуктът е използван по предназначение съгласно препоръките в инструкциите за работа.
- Не са правени опити за отваряне или ремонт на продукта от купувача или от трето лице.
- За експлоатацията са използвани само оригинални резервни и бързоизносващи се детайли на GARDENA.
- Представяне на касовия бон.

Нормалното износване на части и компоненти (например по ножове, детайлите за закрепване на ножове, турбини, осветителни тела, клиновидни и зъбчати ремъци, работни колела, въздушни филтри, запалителни свещи), визуалните промени, както и износващи се части и компоненти, са изключени от гаранцията.

Тази гаранция на производителя се ограничава до доставката за замяна и ремонта съгласно горните условия. Други претенции срещу нас като производител, като например обезщетение за

щети, не се основават на гаранцията на производителя. Тази гаранция на производителя разбира се **не** покрива действащите закони и договорни гаранционни претенции спрямо дилъра/ търговеца.

Гаранцията на производителя подлежи на законодателството на Федерална република Германия.

В случай на гаранция, моля, изпратете дефектния продукт заедно с копие на касовия бон за закупуване и описание на повредата, с платени пощенски такси до посочения адрес на сервиз на GARDENA.

**Бързоизносващи се части:**

Работното колело и филтъра са бързоизносващи се детайли и затова са изключени от гаранцията.

*Performance characteristics*  
*Charakterystyka pompy*  
*Szivattyú-jelleggörbe*  
*Charakteristika čerpadla*  
*Charakteristiky čerpadla*  
*Χαρακτηριστικό διάγραμμα*  
*Кривая производительности насоса*  
*Karakteristika črpalke*  
*Obilježja pumpe*  
*Karakteristika pumpe*  
*Крива характеристики насоса*  
*Caracteristică pompă*  
*Pompa karakter eğrisi*  
*Помпена характеристика*  
*Fuqia e pompës*  
*Pumba karakteristik*  
*Siurblio charakteristinė kreivė*  
*Sūkņa raksturlīkne*

**4700/2 inox**

**Art. 9025**

**max. 1.900 l/h**

**max.  
23 m**

**max. 2.850 l/h**

**15 m**

**10 m**

**max. 3.700 l/h**

**5 m**







**Deutschland / Germany**

GARDENA  
Manufacturing GmbH  
Central Service  
Hans-Lorenser-Straße 40  
D-89079 Ulm  
Produktfragen:  
(+49) 731 490-123  
Reparaturen:  
(+49) 731 490-290  
service@gardena.com

**Albania**

COBALT Sh.p.k.  
Rr. Siri Kodra  
1000 Tirana

**Argentina**

Husqvarna Argentina S.A.  
Av.del Libertador 5954 –  
Piso 11 – Torre B  
(C1428ARP) Buenos Aires  
Phone: (+54) 11 5194 5000  
info.gardena@  
ar.husqvarna.com

**Armenia**

Garden Land Ltd.  
61 Tigran Mets  
0005 Yerevan

**Australia**

Husqvarna Australia Pty. Ltd.  
Locked Bag 5  
Central Coast BC  
NSW 2252  
Phone: (+61) (0) 2 4352 7400  
customer.service@  
husqvarna.com.au

**Austria / Österreich**

Husqvarna Austria GmbH  
Industriezeile 36  
4010 Linz  
Tel.: (+43) 732 77 01 01-485  
service.gardena@  
husqvarnagroup.com

**Azerbaijan**

Firm Progress  
a. Aliyev Str. 26A  
1052 Baku

**Belgium**

Husqvarna België nv/sa  
Gardena Division  
Rue Egide Van Ophem 111  
1180 Uccle / Ukkel  
Tel.: (+32) 2 720 92 12  
info@gardena.be

**Bosnia / Herzegovina**

SILK TRADE d.o.o.  
Industrijska zona Bukva bb  
74260 Tešanj

**Brazil**

Husqvarna do Brasil Ltda  
Av. Francisco Matarazzo,  
1400 – 19º andar  
São Paulo – SP  
CEP: 05001-903  
Tel: 0800-112252  
marketing.br.husqvarna@  
husqvarna.com.br

**Bulgaria**

AGROLAND България АД  
бул. 8 Декември, №13  
Офис 5  
1700 Студентски град  
София  
Тел.: (+359) 24 66 69 10  
info@agroland.eu

**Canada / USA**

GARDENA Canada Ltd.  
100 Summerlea Road  
Brampton, Ontario L6T 4X3  
Phone: (+1) 905 792 93 30  
info@gardenacanada.com

**Chile**

Maquinarias Agroforestales  
Ltda. (Maga Ltda.)  
Santiago, Chile  
Avda. Chesterton  
# 8355 comuna Las Condes  
Phone: (+56) 2 202 4417  
Dalton@maga.cl  
Zipcode: 7560330

**China**

Husqvarna (Shanghai)  
Management Co., Ltd.  
富世华 (上海) 管理有限公司  
3F, Benq Square B,  
No207, Song Hong Rd.,  
Chang Ning District,  
Shanghai, PRC. 200335  
上海市长宁区淞虹路207号明  
基广场B座3楼, 邮编: 200335

**Colombia**

Husqvarna Colombia S.A.  
Calle 18 No. 68 D-31, zona  
Industrial de Montevideo  
Bogotá, Cundinamarca  
Tel. 571 2922700 ext. 105  
jairo.salazar@  
husqvarna.com.co

**Costa Rica**

Compania Exim  
Euroberoamericana S.A.  
Los Colegios, Moravia,  
200 metros al Sur del Colegio  
Saint Francis – San José  
Phone: (+506) 297 68 83  
exim\_euro@racsa.co.cr

**Croatia**

Husqvarna Austria GmbH  
Industriezeile 36  
4010 Linz  
Tel.: (+43) 732 77 01 01-485  
service.gardena@  
husqvarnagroup.com

**Cyprus**

Med Marketing  
17 Digeni Akrita Ave  
P.O. Box 27017  
1641 Nicosia  
**Czech Republic**  
Husqvarna Česko s.r.o.  
Türkova 2319/5b  
149 00 Praha 4 – Chodov  
Bezplatná infolinka:  
800 100 425  
servis@cz.husqvarna.com

**Denmark**

GARDENA DANMARK  
Lejrvej 19, st.  
3500 Værløse  
Tlf.: (+45) 70 26 47 70  
husqvarna@husqvarna.dk  
www.gardena.com/dk

**Dominican Republic**

BOSQUESA, S.R.L  
Carretera Santiago Licey  
Km. 5 ½  
Esquina Copal II.  
Santiago  
Dominican Republic  
Phone: (+809) 736-0333  
joserbosquesa@claro.net.do

**Ecuador**

Husqvarna Ecuador S.A.  
Arupos E1-181 y 10 de  
Agosto Quito, Pichincha  
Tel. (+593) 22800739  
francisco.jacome@  
husqvarna.com.ec

**Estonia**

Husqvarna Eesti OÜ  
Valdeku 132  
EE-11216 Tallinn  
info@gardena.ee

**Finland**

Oy Husqvarna Ab  
Gardena Division  
Lautatarhankatu 8 B/PL 3  
00581 HELSINKI  
www.gardena.fi

**France**

Husqvarna France  
9/11 Allée des pierres mayettes  
92635 Gennevilliers Cedex  
France  
http://www.gardena.com/fr  
N° AZUR: 0 810 00 78 23  
(Prix d'un appel local)

**Georgia**

Transporter LLC  
8/57 Beliashvili street  
0159 Tbilisi, Georgia  
Phone: (+995) 322 14 71 71

**Great Britain**

Husqvarna UK Ltd  
Preston Road  
Aycliffe Industrial Park  
Newton Aycliffe  
County Durham  
DL5 6UP  
info.gardena@  
husqvarna.co.uk

**Greece**

Π. ΠΑΠΑΔΟΠΟΥΛΟΣ ΑΕΒΕ  
Λεωφ. Αθηνών 92  
Αθήνα  
T.K.104 42  
Ελλάδα  
Τηλ. (+30) 210 51 93 100  
info@papadopoulos.com.gr

**Hungary**

Husqvarna Magyarország Kft.  
Ezred u. 1-3  
1044 Budapest  
Telefon: (+36) 1 251-4161  
vevoszolgalat.husqvarna@  
husqvarna.hu

**Iceland**

Ó. Johnson & Kaaber  
Tunguhalsi 1  
110 Reykjavik  
ooj@ojk.is

**Ireland**

Husqvarna UK Ltd  
Preston Road  
Aycliffe Industrial Park  
Newton Aycliffe  
County Durham  
DL5 6UP  
info.gardena@  
husqvarna.co.uk

**Italy**

Husqvarna Italia S.p.A.  
Via Santa Vecchia 15  
23868 VALMADRERA (LC)  
Phone: (+39) 0341.203.111  
assistenza.italia@  
it.husqvarna.com

**Japan**

KAKUICHI Co. Ltd.  
Sumitomo Realty &  
Development Kojimachi  
BLDG., 8F  
5-1 Nibannco  
Chiyoda-ku  
Tokyo 102-0084  
Phone: (+81) 33 264 4721  
m\_ishihara@kaku-ichi.co.jp

**Kazakhstan**

LAMED Ltd.  
155/1, Tazhibayevoi Str.  
050060 Almaty  
IP Schmidt  
Abayavenue 3B  
110 005 Kostanay

**Korea**

Kyung Jin Trading CO.,LTD.  
107-4, SunDuk Bld.,  
YangJae-dong,  
Seocho-gu,  
Seoul, (zipcode: 137-891)  
Phone: (+82) (0)2 574-6300

**Kyrgyzstan**

Alye Maki  
av. Moladaya Guardir J 3  
720014  
Bishkek

**Latvia**

Husqvarna Latvija SIA  
Ulbrokas 19A  
LV-1021 Rīga  
info@gardena.lv

**Lithuania**

UAB Husqvarna Lietuva  
Ateities pl. 77C  
LT-52104 Kaunas  
info@gardena.lt

**Luxembourg**

Magasins Jules Neuberger  
39, rue Jacques Stas  
Luxembourg-Gasperich 2549  
Case Postale No. 12  
Luxembourg 2010  
Phone: (+352) 40 14 01  
api@neuberger.lu

**Mexico**

AFOSA  
Av. Lopez Mateos Sur # 5019  
Col. La Calma 45070  
Zapopan, Jalisco  
Mexico  
Phone: (+52) 33 3818-3434  
icornejo@afosa.com.mx

**Moldova**

Convel S.R.L.  
290A Muncesti Str.  
2002 Chisinau

**Netherlands**

Husqvarna Nederland B.V.  
GARDENA Division  
Postbus 50131  
1305 AC ALMERE  
Phone: (+31) 36 521 00 10  
info@gardena.nl

**Neth. Antilles**

Jonka Enterprises N.V.  
Sta. Rosa Weg 196  
P.O. Box 8200  
Curaçao  
Phone: (+599) 9 767 66 55  
pgm@jonka.com

**New Zealand**

Husqvarna New Zealand Ltd.  
PO Box 76-437  
Manukau City 2241  
Phone: (+64) (0) 9 9202410  
support.nz@husqvarna.co.nz

**Norway**

Husqvarna Norge AS  
Gardena Division  
Trøskenveien 36  
1708 Sarpsborg  
info@gardena.no

**Peru**

Husqvarna Perú S.A.  
Jr. Ramón Cárcamo 710  
Lima 1  
Tel: (+51) 1 3320400 ext. 416  
juan.remuzgo@  
husqvarna.com

**Poland**

Husqvarna  
Poland Spółka z o.o.  
ul. Wysockiego 15 b  
03-371 Warszawa  
Phone: (+48) 22 330 96 00  
gardena@husqvarna.com.pl

**Portugal**

Husqvarna Portugal, SA  
Lagoa - Albarraque  
2635 - 595 Rio de Mouro  
Tel.: (+351) 21 922 85 30  
Fax : (+351) 21 922 85 36  
info@gardena.pt

**Romania**

Madex International Srl  
Soseaua Odaii 117-123,  
RO 013603 București, S1  
Phone: (+40) 21 352.76.03  
madex@ines.ro

**Russia / Россия**

ООО „Хускварна“  
141400, Московская обл.,  
г. Химки,  
улица Ленинградская,  
владение 39, стр.6  
Бизнес Центр  
„Химки Бизнес Парк“,  
помещение ОВ02\_04  
http://www.gardena.ru

**Serbia**

Domel d.o.o.  
Autoput za Novi Sad bb  
11 273 Belgrade  
Phone: (+381) 1 18 48 88 12  
miroslav.jejina@domel.rs

**Singapore**

Hy-Ray PRIVATE LIMITED  
40 Jalan Pemimpin  
#02-08 Tat Ann Building  
Singapore 577185  
Phone: (+65) 6253 2277  
shiyiing@hyray.com.sg

**Slovak Republic**

Husqvarna Česko s.r.o.  
Türkova 2319/5b  
149 00 Praha 4 – Chodov  
Bezplatná infolinka:  
800 154 044  
servis@sk.husqvarna.com

**Slovenia**

Husqvarna Austria GmbH  
Industriezeile 36  
4010 Linz  
Tel.: (+43) 732 77 01 01-485  
service.gardena@  
husqvarnagroup.com

**South Africa**

Husqvarna  
South Africa (Pty) Ltd  
Postnet Suite 250  
Private Bag X6,  
Cascades, 3202  
South Africa  
Phone: (+27) 33 846 9700  
info@gardena.co.za

**Spain**

Husqvarna España S.A.  
Calle de Rivas nº 10  
28052 Madrid  
Phone: (+34) 91 708 05 00  
atencioncliente@gardena.es

**Suriname**

Agrofix n.v.  
Verlengde Hogestraat #22  
Phone: (+597) 472426  
agrofix@sr.net  
Pobox : 2006  
Paramaribo  
Suriname – South America

**Sweden**

Husqvarna AB  
Gardena Division  
S-561 82 Husqvarna  
Gardenaorder@husqvarna.se

**Switzerland / Schweiz**

Husqvarna Schweiz AG  
Consumer Products  
Industriestrasse 10  
5506 Mägenwil  
Phone: (+41) (0) 62 887 37 90  
info@gardena.ch

**Turkey**

Dost Bahçe Diş Ticaret  
Müessesilik A.Ş  
Yunus Mah. Adil Sok. No:3  
Ic Kapi No: 1 Kartal  
34873 Istanbul  
Phone: (+90) 216 38 93 939  
info@dostbahce.com.tr

**Ukraine / Україна**

ТОВ «Хускварна Україна»  
вул. Васильківська, 34,  
офіс 204-г  
03022, м. Київ  
Тел. (+38) 044 498 39 02  
info@gardena.ua

**Uruguay**

FELI SA  
Entre Rios 1083 CP 11800  
Montevideo – Uruguay  
Tel: (+598) 22 03 18 44  
info@felisa.com.uy

**Venezuela**

Corporación Casa y Jardín C.A.  
Av. Caroní, Edif. Trezmen, PB.  
Colinas de Bello Monte.  
1050 Caracas.  
Tlf: (+58) 212 992 33 22  
info@casayjardin.net.ve

9025-29.960.01/1019  
© GARDENA  
Manufacturing GmbH  
D-89070 Ulm  
http://www.gardena.com