

Art. 432

DE Betriebsanleitung
Streuwagen L

EN Operator's manual
Spreader L

FR Mode d'emploi
Épandeur L

NL Gebruiksaanwijzing
Strooiwagen L

SV Bruksanvisning
Universalspridare L

DA Brugsanvisning
Universalspreder L

FI Käyttöohje
Levitin L

NO Bruksanvisning
Universalspreder L

IT Istruzioni per l'uso
Spandiconcime-sementi L

ES Instrucciones de empleo
Carro esparcidor L

PT Manual de instruções
Carro semeador L

PL Instrukcja obsługi
Siewnik ogrodowy L

HU Használati utasítás
L szórókocsi

CS Návod k obsluze
Sypací vozík L

SK Návod na obsluhu
Posýpací vozík L

EL Οδηγίες χρήσης
Καρότσι σποράς L

RU Инструкция по эксплуатации
Разбрасыватель-сеялка L

SL Navodilo za uporabo
Posipalnik L

HR Upute za uporabu
Kolica za posipavanje L

SR/ Uputstvo za rad
BS Kolica za posipanje L

UK Інструкція з експлуатації
Розкидач-сіялка L

RO Instrucțiuni de utilizare
Dispozitiv de împrăștiere L

TR Kullanma Kılavuzu
Sulama arabası L

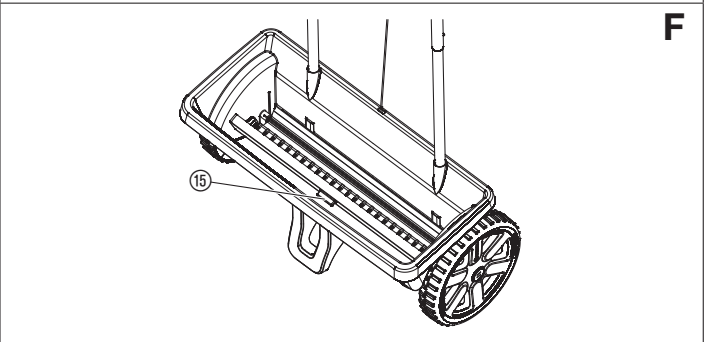
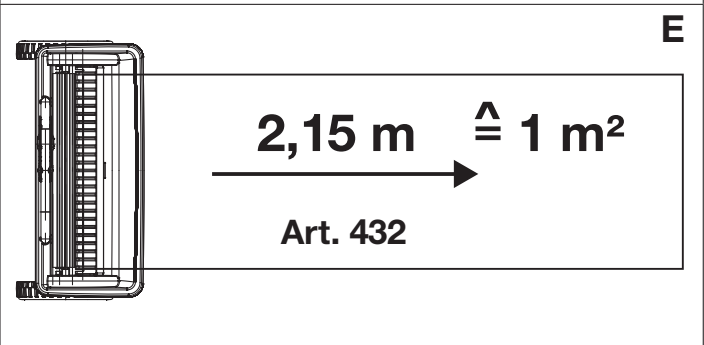
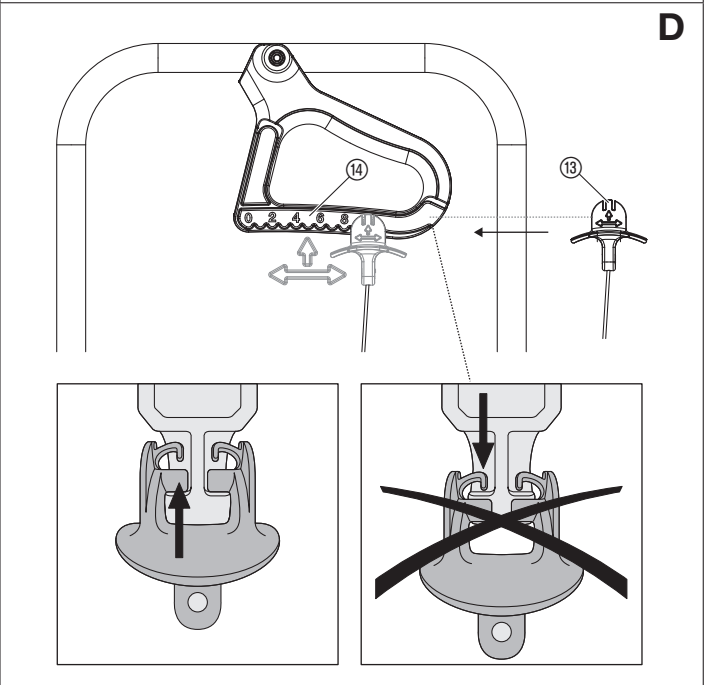
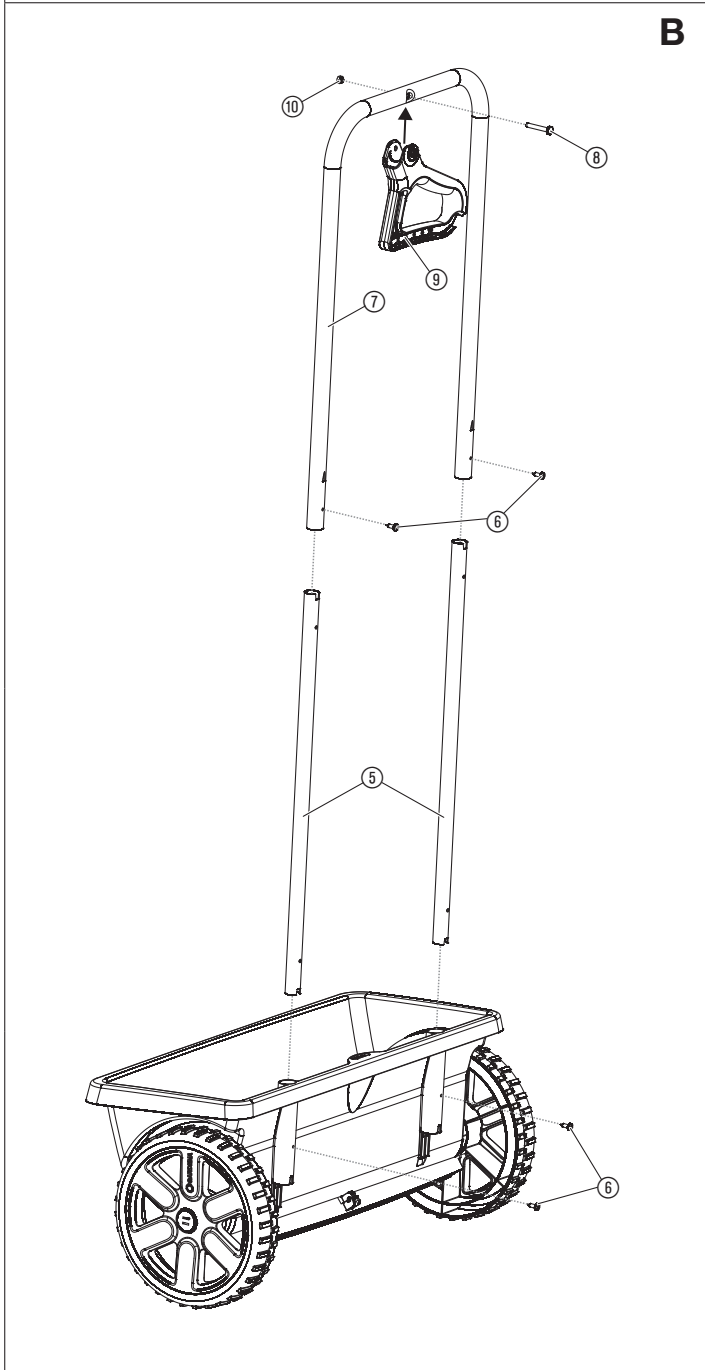
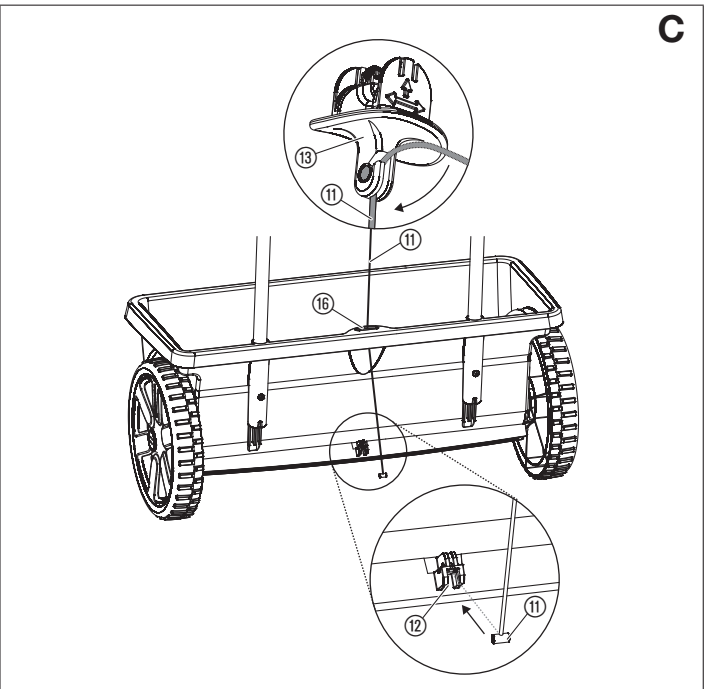
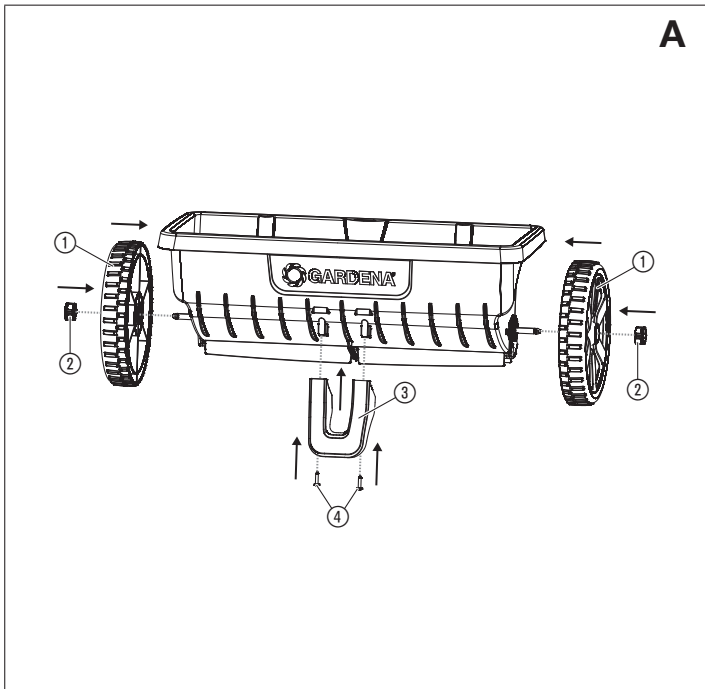
BG Инструкция за експлоатация
Сеялка L

SQ Manual përdorimi
Pajisja për shpërndarje L

ET Kasutusjuhend
Laotur L

LT Eksploatavimo instrukcija
Barstytuvas L

LV Lietošanas instrukcija
Kliedētājs L



UTILIZZO SECONDO LE NORMATIVE

Il **GARDENA Spandiconcime-sementi L** si utilizza per spargere materiali e sementi per prati.

Non utilizzare il prodotto per spargere ghiaia.

MONTAGGIO

Montaggio di ruote e piedino di supporto [fig. A]:

1. Mettere le ruote ① nelle assi e premere le coppe copriruota ② sulle assi fino a quando scattano in modo udibile (utilizzare se necessario un martello).
2. Spingere il piedino di supporto ③ sullo spandiconcime-sementi e serrare le viti ④.

Montaggio di impugnatura e manici [fig. B]:

3. Spingere il manico inferiore ⑤ nello spandiconcime-sementi e serrare le viti ⑥.
4. Spingere il manico superiore ⑦ sul manico inferiore ⑤ e serrare le viti ⑥.
5. Spingere l'impugnatura ⑧ sul manico superiore ⑦, premere la vite ⑧ attraverso il foro nel manico superiore ⑦, mettere il dado ⑩ nella vite ⑧ e serrare la vite ⑧.

Montaggio della fune metallica [fig. C/D]:

6. Inserire la fune metallica ⑪ dall'alto attraverso l'apertura nel contenitore.
7. Inserire la fune metallica ⑪ nel supporto ⑫ e serrare la fune metallica fino a quando questa si arresta in modo udibile.
8. Montare la fune metallica ⑪ nel dispositivo di bloccaggio ⑬ come indicato nella fig. C.
9. Inserire il dispositivo di bloccaggio ⑬ nell'impugnatura ⑭ in modo tale che il cavaliere inferiore, semicircolare, sia spinto sull'impugnatura.

UTILIZZO

Regolazione della quantità da spargere [fig. D]:

Regolare la quantità da spargere desiderata in base alla tabella dei materiali da spargere (vedi www.Gardena.com) nel misuratore ⑭ sul manico. Osservare le avvertenze del produttore di materiali da spargere.

1. Tirare in primo luogo verso l'alto in senso verticale il dispositivo di bloccaggio dell'impostazione relativa alla quantità ⑮, spingere quindi il dispositivo di bloccaggio nella posizione desiderata, verso destra o verso sinistra, fino a quando si arresta.
2. Riempire con il materiale da spargere.

Durante il riempimento, l'interruzione della procedura e il trasporto lasciare il manico ⑨.

AVVERTENZA: le raccomandazioni nella tabella dei materiali da spargere sono, a causa delle differenti dimensioni del grano di fertilizzanti e sementi, da considerare come valori orientativi non vincolanti. Fare assolutamente attenzione, quando si sparge fertilizzante a base di ferro, alle norme di sicurezza del produttore del fertilizzante.

Come determinare la quantità da spargere di materiale [fig. E]:

Occorre una superficie di prova (ad es. un garage) di grandezza pari a 1 m² liscia, secca e pulita.

1. Pulire la superficie di prova (ad es. con un aspirapolvere/una scopa).
2. Posizionare il dispositivo di bloccaggio dell'impostazione relativa alla quantità ⑮ in posizione **4** e spargere il materiale per una lunghezza di 2,15 m (corrisponde a 1 m² di superficie da cospargere).
3. Aspirare/scopare via il materiale da spargere, pesarlo e confrontarlo con le informazioni consigliate del produttore.
4. Ripetere i punti da 1 a 3 con posizione corretta dell'impostazione della quantità da spargere ⑮ fino a quando la quantità di materiale sparso corrisponde a quella prevista dal fabbricante.

MANUTENZIONE/CONSERVAZIONE

[fig. F]: Dopo l'utilizzo aprire il coperchio del cilindro ⑯, svuotare lo spandiconcime-sementi e pulire. Smaltire i residui dei materiali da spargere, in caso di necessità, in conformità alle disposizioni comunali.

ASSISTENZA/GARANZIA

Assistenza:

Prendere contatto all'indirizzo sul retro.

Garanzia:

In caso di reclami in garanzia, all'utente non viene addebitato alcun importo per i servizi forniti. GARDENA Manufacturing GmbH offre due anni di garanzia (a partire dalla data di acquisto) per questo prodotto. La presente garanzia include tutti i difetti sostanziali imputabili a vizi di fabbricazione o di materiale impiegato. La garanzia verrà espletata mediante la fornitura di un prodotto sostitutivo completamente funzionale o la riparazione del prodotto difettoso da inviare gratuitamente a GARDENA; ci riserviamo il diritto di scegliere tra le seguenti opzioni.

Parti usurate:

Le parti che si consumano (ad es. fertilizzanti) sono escluse dalla garanzia.

DE Produkthaftung

Wir weisen ausdrücklich darauf hin, dass wir in Übereinstimmung mit dem Produkthaftungsgesetz nicht für Schäden haften, die durch unsere Produkte entstehen, wenn diese unsachgemäß und nicht durch einen von uns autorisierten Servicepartner repariert wurden oder wenn keine Original GARDENA Teile oder von uns zugelassene Teile verwendet wurden.

EN Product liability

In accordance with the German Product Liability Act, we hereby expressly declare that we accept no liability for damage incurred from our products where said products have not been properly repaired by a GARDENA-approved service partner or where original GARDENA parts or parts authorised by GARDENA were not used.

FR Responsabilité

Conformément à la loi relative à la responsabilité du fait des produits défectueux, nous déclarons expressément par la présente que nous déclinons toute responsabilité pour les dommages résultant de nos produits, si lesdits produits n'ont pas été correctement réparés par un partenaire d'entretien agréé GARDENA ou si des pièces d'origine GARDENA ou des pièces agréées GARDENA n'ont pas été utilisées.

NL Productaansprakelijkheid

Conform de Duitse wet inzake productaansprakelijkheid verklaren wij hierbij uitdrukkelijk dat wij geen aansprakelijkheid aanvaarden voor schade ontstaan uit onze producten waarbij deze producten niet zijn gerepareerd door een GARDENA-erkende servicepartner of waarbij geen originele GARDENA-onderdelen of onderdelen die door GARDENA zijn goedgekeurd zijn gebruikt.

SV Produktansvar

I enlighet med tyska produktansvarslagar förklarar vi härmed uttryckligen att vi inte åtar oss något ansvar för skador som orsakas av våra produkter där produkterna inte har genomgått korrekt reparation från en GARDENA-godkänd servicepartner eller där originaldelar från GARDENA eller delar godkända av GARDENA inte använts.

DA Produktansvar

I overensstemmelse med den tyske produktansvarslav erklærer vi hermed udtrykkeligt, at vi ikke påtager os noget ansvar for skader på vores produkter, hvis de pågældende produkter ikke er blevet repareret korrekt af en GARDENA-godkendt servicepartner, eller hvor der ikke er brugt originale GARDENA-reservedele eller godkendte reservedele fra GARDENA.

FI Tuotevastuu

Saksan tuotevastuulain mukaisesti emme ole vastuussa laitteiden vaurioista, jos korjauksia ei ole tehnyt GARDENAn hyväksymä huoltoliike tai jos niiden synä on muiden kuin alkuperäisten GARDENA-varaosien tai GARDENAn hyväksymien varaosien käyttö.

IT Responsabilità del prodotto

In conformità con la Legge tedesca sulla responsabilità del prodotto, con la presente dichiariamo espressamente che decliniamo qualsiasi responsabilità per danni causati dai nostri prodotti qualora non siano stati correttamente riparati presso un partner di assistenza approvato GARDENA o laddove non siano stati utilizzati ricambi originali o autorizzati GARDENA.

ES Responsabilidad sobre el producto

De acuerdo con la Ley de responsabilidad sobre productos alemana, por la presente declaramos expresamente que no aceptamos ningún tipo de responsabilidad por los daños ocasionados por nuestros productos si dichos productos no han sido reparados por un socio de mantenimiento aprobado por GARDENA o si no se han utilizado piezas originales GARDENA o piezas autorizadas por GARDENA.

PT Responsabilidade pelo produto

De acordo com a lei alemã de responsabilidade pelo produto, declaramos que não nos responsabilizamos por danos causados pelos nossos produtos, caso os tais produtos não tenham sido devidamente reparados por um parceiro de assistência GARDENA aprovado ou se não tiverem sido utilizadas peças GARDENA originais ou peças autorizadas pela GARDENA.

PL Odpowiedzialność za produkt

Zgodnie z niemiecką ustawą o odpowiedzialności za produkt, niniejszym wyraźnie oświadczamy, że nie ponosimy żadnej odpowiedzialności za szkody poniesione na skutek użytkowania naszych produktów, w przypadku gdy naprawa tych produktów nie była odpowiednio przeprowadzana przez zatwierdzonego przez firmę GARDENA partnera serwisowego lub nie stosowano oryginalnych części GARDENA albo części autoryzowanych przez tę firmę.

HU Termékszavatosság

A németországi termékszavatossági törvénnyel összhangban ezennel nyomatékosan kijelentjük, hogy nem vállalunk felelősséget a termékeinkben keletkezett olyan károkért, amelyek valamely GARDENA által jóváhagyott szervizpartner által nem megfelelően végzett javításból adódtak, vagy amely során nem eredeti GARDENA alkatrészeket vagy a GARDENA által jóváhagyott alkatrészeket használtak fel.

CS Odpovědnost za výrobek

V souladu s německým zákonem o odpovědnosti za výrobek tímto výslovně prohlašujeme, že nepřijímáme žádnou odpovědnost za poškození vzniklá na našich výrobcích, kdy zmíněné výrobky nebyly řádně opraveny schváleným servisním partnerem GARDENA nebo kdy nebyly použity originální náhradní díly GARDENA nebo náhradní díly autorizované společností GARDENA.

SK Zodpovednosť za produkt

V súlade s nemeckými právnymi predpismi upravujúcimi zodpovednosť za výrobok týmto výslovne prehlasujeme, že nenesieme žiadnu zodpovednosť za škody spôsobené našimi výrobkami, v prípade ktorých neboli náležité opravy vykonané servisným partnerom schváleným spoločnosťou GARDENA alebo neboli použité diely spoločnosti GARDENA alebo diely schválené spoločnosťou GARDENA.

EL Ευθύνη προϊόντος

Σύμφωνα με τον γερμανικό νόμο περί Ευθύνης για τα Προϊόντα, με το παρόν δηλώνουμε ρητώς ότι δεν αποδεχόμαστε καμία ευθύνη για τυχόν ζημιές που προκύπτουν από τα προϊόντα μας εάν αυτά δεν έχουν επισκευαστεί σωστά από κάποιον εγκεκριμένο συνεργάτη επισκευών της GARDENA ή εάν δεν έχουν χρησιμοποιηθεί αυθεντικά εξαρτήματα GARDENA ή εξαρτήματα εγκεκριμένα από την GARDENA.

SL Odgovornost proizvajalca

V skladu z nemškimi zakoni o odgovornosti za izdelke, izrecno izjavljajo, da ne sprejemamo nobene odgovornosti za škodo, ki jo povzročijo naši izdelki, če teh niso ustrezno popravili GARDENINI odobreni servisni partnerji ali pri tem niso bili uporabljeni originalni GARDENINI nadomestni deli ali GARDENINIMI homologiranimi nadomestnimi deli.

HR Pouzdanost proizvoda

Sukladno njemačkom zakonu o pouzdanosti proizvoda, ovime izričito izjavljujemo kako ne prihvaćamo nikakvu odgovornost za oštećenja na našim proizvodima nastala uslijed neispravnog popravka od strane servisnog partnera kojeg odobrava GARDENA ili uslijed nekorištenja originalnih GARDENA dijelova ili dijelova koje odobrava GARDENA.

RO Răspunderea pentru produs

În conformitate cu Legea germană privind răspunderea pentru produs, declarăm în mod expres prin prezentul document că nu acceptăm nicio răspundere pentru defecțiunile suferite de produsele noastre atunci când acestea nu au fost reparate în mod corect de un atelier de service partener, aprobat de GARDENA, sau când nu au fost utilizate piese GARDENA originale sau piese autorizate de GARDENA.

BG Отговорност за вреди, причинени от стоки

Съгласно германския Закон за отговорността за вреди, причинени от стоки, с настоящото изрично декларираме, че не носим отговорност за щети, причинени от нашите продукти, ако те не са били правилно ремонтирани от одобрен от GARDENA сервиз или ако не са използвани оригинални части на GARDENA или части, одобрени от GARDENA.

ET Tootevastutus

Vastavalt Saksamaa tootevastatusseadusele deklareerime käesolevaga selgesõnaliselt, et me ei kannu mingisugust vastutust meie toodetest tingitud kahjude eest, kui need tooted ei ole korrektselt parandatud GARDENA heakskiidetud hoolduspartneri poolt või kui parandamisel ei ole kasutatud GARDENA originaalosi või GARDENA volitatud osi.

LT Gaminio patikimumas

Mes aiškiai pareiškiame, kad, atsižvelgiant į Vokietijos gaminių patikimumo įstatymą, nepriisiimame atsakomybės dėl bet kokios žalos, patirtos dėl mūsų gaminių, jeigu jie buvo netinkamai taisomi arba jų dalys buvo pakeistos neoriginaliomis GARDENA dalimis ar nepatvirtintomis dalimis, arba jeigu remonto darbai buvo atliekami ne GARDENA techninės priežiūros centro specialistų.

LV Atbildība par produkcijas kvalitāti

Saskaņā ar Vācijas likumu par atbildību par produkcijas kvalitāti ar šo mēs paziņojam, ka neuzņemamies atbildību par bojājumiem, kas radušies, lietojot mūsu izstrādājumus, kuru remontu nav veicis uzņēmuma GARDENA apstiprināts apkopes partneris vai kuru remontam netika izmantotas oriģinālās GARDENA detaļas vai detaļas, kuru lietošanu apstiprinājis uzņēmums GARDENA.

Deutschland / Germany
GARDENA
 Manufacturing GmbH
 Central Service
 Hans-Lorenser-Straße 40
 D-89079 Ulm
 Produktfragen:
 (+49) 731 490-123
 Reparaturen:
 (+49) 731 490-290
 service@gardena.com

Albania
 COBALT Sh.p.k.
 Rr. Siri Kodra
 1000 Tirana

Argentina
 Husqvarna Argentina S.A.
 Av.del Libertador 5954 –
 Piso 11 – Torre B
 (C1428ARP) Buenos Aires
 Phone: (+54) 11 5194 5000
 info.gardena@
 ar.husqvarna.com

Armenia
 Garden Land Ltd.
 61 Tigran Mets
 0005 Yerevan

Australia
 Husqvarna Australia Pty. Ltd.
 Locked Bag 5
 Central Coast BC
 NSW 2252
 Phone: (+61) (0) 2 4352 7400
 customer.service@
 husqvarna.com.au

Austria / Österreich
 Husqvarna Austria GmbH
 Industriezeile 36
 4010 Linz
 Tel.: (+43) 732 77 01 01-485
 service.gardena@
 husqvarnagroup.com

Azerbaijan
 Firm Progress
 a. Aliyev Str. 26A
 1052 Bakı

Belgium
 Husqvarna België nv/sa
 Gardena Division
 Rue Egide Van Ophem 111
 1180 Uccle / Ukkel
 Tel.: (+32) 2 720 92 12
 info@gardena.be

Bosnia / Herzegovina
 SILK TRADE d.o.o.
 Industrijska zona Bukva bb
 74260 Tešanj

Brazil
 Husqvarna do Brasil Ltda
 Av. Francisco Matarazzo,
 1400 – 19º andar
 São Paulo – SP
 CEP: 05001-903
 Tel: 0800-112252
 marketing.br.husqvarna@
 husqvarna.com.br

Bulgaria
 AGROLAND България АД
 бул. 8 Декември, №13
 Офис 5
 1700 Студентски град
 София
 Тел.: (+359) 24666910
 info@agroland.eu

Canada / USA
 GARDENA Canada Ltd.
 100 Summerlea Road
 Brampton, Ontario L6T 4X3
 Phone: (+1) 905 792 9330
 info@gardenacanada.com

Chile
 Maquinarias Agroforestales
 Ltda. (Maga Ltda.)
 Santiago, Chile
 Avda. Chesterton
 # 8355 comuna Las Condes
 Phone: (+56) 2 202 4417
 Dalton@maga.cl
 Zipcode: 7560330

China
 Husqvarna (Shanghai)
 Management Co., Ltd.
 富世华 (上海) 管理有限公司
 3F, Benq Square B,
 No207, Song Hong Rd.,
 Chang Ning District,
 Shanghai, PRC. 200335
 上海市市长宁区淞虹路207号明
 基广场B座3楼, 邮编: 200335

Colombia
 Husqvarna Colombia S.A.
 Calle 18 No. 68 D-31, zona
 Industrial de Montevideo
 Bogotá, Cundinamarca
 Tel. 571 2922700 ext. 105
 jairo.salazar@
 husqvarna.com.co

Costa Rica
 Compania Exim
 Euroiberoamericana S.A.
 Los Colegios, Moravia,
 200 metros al Sur del Colegio
 Saint Francis – San José
 Phone: (+506) 297 68 83
 exim_euro@racsa.co.cr

Croatia
 Husqvarna Austria GmbH
 Industriezeile 36
 4010 Linz
 Tel.: (+43) 732 77 01 01-485
 service.gardena@
 husqvarnagroup.com

Cyprus
 Med Marketing
 17 Digeni Akrita Ave
 P.O. Box 27017
 1641 Nicosia

Czech Republic
 Husqvarna Česko s.r.o.
 Tůrkova 2319/5b
 149 00 Praha 4 – Chodov
 Bezplatná infolinka:
 800 100 425
 servis@cz.husqvarna.com

Denmark
 GARDENA DANMARK
 Lejrvej 19, st.
 3500 Værløse
 Tlf.: (+45) 70264770
 husqvarna@husqvarna.dk
 www.gardena.com/dk

Dominican Republic
 BOSQUESA, S.R.L
 Carretera Santiago Licey
 Km. 5 ½
 Esquina Copal II.
 Santiago
 Dominican Republic
 Phone: (+809) 736-0333
 joserbosquesa@claro.net.do

Ecuador
 Husqvarna Ecuador S.A.
 Arupos E1-181 y 10 de
 Agosto Quito, Pichincha
 Tel. (+593) 22800739
 francisco.jacome@
 husqvarna.com.ec

Estonia
 Husqvarna Eesti OÜ
 Valdeku 132
 EE-11216 Tallinn
 info@gardena.ee

Finland
 Oy Husqvarna Ab
 Gardena Division
 Lautatarhankatu 8 B/ PL 3
 00581 HELSINKI
 www.gardena.fi

France
 Husqvarna France
 9/11 Allée des pierres mayettes
 92635 Gennevilliers Cedex
 France
 http://www.gardena.com/fr
 N° AZUR: 0 810 00 78 23
 (Prix d'un appel local)

Georgia
 Transporter LLC
 8/57 Beliashvili street
 0159 Tbilisi, Georgia
 Phone: (+995) 322 14 71 71

Great Britain
 Husqvarna UK Ltd
 Preston Road
 Aycliffe Industrial Park
 Newton Aycliffe
 County Durham
 DL5 6UP
 info.gardena@
 husqvarna.co.uk

Greece
 Π. ΠΑΠΑΔΟΠΟΥΛΟΣ ΑΕΒΕ
 Λεωφ. Αθηνών 92
 Αθήνα
 T.K.104 42
 Ελλάδα
 Τηλ. (+30) 210 5193 100
 info@papadopoulos.com.gr

Hungary
 Husqvarna Magyarország Kft.
 Ezred u. 1-3
 1044 Budapest
 Telefon: (+36) 1 251-4161
 vevoszolgaltat.husqvarna@
 husqvarna.hu

Iceland
 Ó. Johnson & Kaaber
 Tunguhalsi 1
 110 Reykjavik
 ooj@ojk.is

Ireland
 Husqvarna UK Ltd
 Preston Road
 Aycliffe Industrial Park
 Newton Aycliffe
 County Durham
 DL5 6UP
 info.gardena@
 husqvarna.co.uk

Italy
 Husqvarna Italia S.p.A.
 Via Santa Vecchia 15
 23868 VALMADRERA (LC)
 Phone: (+39) 0341.203.111
 assistenza.italia@
 it.husqvarna.com

Japan
 KAKUICHI Co. Ltd.
 Sumitomo Realty &
 Development Kojimachi
 BLDG., 8F
 5-1 Nibanncyo
 Chiyoda-ku
 Tokyo 102-0084
 Phone: (+81) 33 264 4721
 m_ishihara@kaku-ichi.co.jp

Kazakhstan
 LAMED Ltd.
 155/1, Tazhibayevoy Str.
 050060 Almaty
 IP Schmidt
 Abayavenue 3B
 110 005 Kostanay

Korea
 Kyung Jin Trading CO.,LTD.
 107-4, SunDuk Bld.,
 YangJae-dong,
 Seocho-gu,
 Seoul, (zipcode: 137-891)
 Phone: (+82) (0)2 574-6300

Kyrgyzstan
 Alye Maki
 av. Moladaya Guardir J 3
 720014
 Bishkek

Latvia
 Husqvarna Latvija SIA
 Ulbrokas 19A
 LV-1021 Riga
 info@gardena.lv

Lithuania
 UAB Husqvarna Lietuva
 Ateities pl. 77C
 LT-52104 Kaunas
 info@gardena.lt

Luxembourg
 Magasins Jules Neuberg
 39, rue Jacques Stas
 Luxembourg-Gasperich 2549
 Case Postale No. 12
 Luxembourg 2010
 Phone: (+352) 40 14 01
 api@neuberg.lu

Mexico
 AFOSA
 Av. Lopez Mateos Sur # 5019
 Col. La Calma 45070
 Zapopan, Jalisco
 Mexico
 Phone: (+52) 33 3818-3434
 icornejo@afosa.com.mx

Moldova
 Convel S.R.L.
 290A Muncesti Str.
 2002 Chisinau

Netherlands
 Husqvarna Nederland B.V.
 GARDENA Division
 Postbus 50131
 1305 AC ALMERE
 Phone: (+31) 36 521 00 10
 info@gardena.nl

Neth. Antilles
 Jonka Enterprises N.V.
 Sta. Rosa Weg 196
 P.O. Box 8200
 Curaçao
 Phone: (+599) 9 767 66 55
 pgm@jonka.com

New Zealand
 Husqvarna New Zealand Ltd.
 PO Box 76-437
 Manukau City 2241
 Phone: (+64) (0) 9 9202410
 support.nz@husqvarna.co.nz

Norway
 Husqvarna Norge AS
 Gardena Division
 Trøskenveien 36
 1708 Sarpsborg
 info@gardena.no

Peru
 Husqvarna Perú S.A.
 Jr. Ramón Cárcamo 710
 Lima 1
 Tel: (+51) 1 3320400 ext. 416
 juan.remuzgo@
 husqvarna.com

Poland
 Husqvarna
 Poland Spółka z o.o.
 ul. Wysockiego 15 b
 03-371 Warszawa
 Phone: (+48) 22 330 96 00
 gardena@husqvarna.com.pl

Portugal
 Husqvarna Portugal, SA
 Lagoa - Albarraque
 2635 - 595 Rio de Mouro
 Tel.: (+351) 21 922 85 30
 Fax : (+351) 21 922 85 36
 info@gardena.pt

Romania
 Madex International Srl
 Soseaua Odaii 117- 123,
 RO 013603 Bucureşti, S 1
 Phone: (+40) 21 352.76.03
 madex@ines.ro

Russia / Россия
 ООО „Хускварна“
 141400, Московская обл.,
 г. Химки,
 улица Ленинградская,
 владение 39, стр.6
 Бизнес Центр
 „Химки Бизнес Парк“,
 помещение ОВ02_04
 http://www.gardena.ru

Serbia
 Domel d.o.o.
 Autoput za Novi Sad bb
 11273 Belgrade
 Phone: (+381) 1 18 48 88 12
 miroslav.jejina@domel.rs

Singapore
 Hy-Ray PRIVATE LIMITED
 40 Jalan Pemimpin
 #02-08 Tat Ann Building
 Singapore 577185
 Phone: (+65) 6253 2277
 shiying@hyray.com.sg

Slovak Republic
 Husqvarna Česko s.r.o.
 Tůrkova 2319/5b
 149 00 Praha 4 – Chodov
 Bezplatná infolinka:
 800 154 044
 servis@sk.husqvarna.com

Slovenia
 Husqvarna Austria GmbH
 Industriezeile 36
 4010 Linz
 Tel.: (+43) 732 77 01 01-485
 service.gardena@
 husqvarnagroup.com

South Africa
 Husqvarna
 South Africa (Pty) Ltd
 Postnet Suite 250
 Private Bag X6,
 Cascades, 3202
 South Africa
 Phone: (+27) 33 846 9700
 info@gardena.co.za

Spain
 Husqvarna España S.A.
 Calle de Rivas nº 10
 28052 Madrid
 Phone: (+34) 91 708 05 00
 atencioncliente@gardena.es

Suriname
 Agrofrix n.v.
 Verlengde Hogestraat #22
 Phone: (+597) 472426
 agrofrix@sr.net
 Pobox : 2006
 Paramaribo
 Suriname – South America

Sweden
 Husqvarna AB
 Gardena Division
 S-561 82 Huskvarna
 gardenaorder@husqvarna.se

Switzerland / Schweiz
 Husqvarna Schweiz AG
 Consumer Products
 Industriestrasse 10
 5506 Mägenwil
 Phone: (+41) (0) 62 887 37 90
 info@gardena.ch

Turkey
 Dost Bahçe Diş Ticaret
 Mümesililik A.Ş
 Yunus Mah. Adil Sok. No:3
 İc Kapi No: 1 Kartal
 34873 İstanbul
 Phone: (+90) 216 38 93 939
 info@dostbahce.com.tr

Ukraine / Україна
 ТОВ «Хускварна Україна»
 вул. Васильківська, 34,
 офіс 204-г
 03022, м. Київ
 Тел. (+38) 044 498 39 02
 info@gardena.ua

Uruguay
 FELI SA
 Entre Ríos 1083 CP 11800
 Montevideo – Uruguay
 Tel: (+598) 22 03 18 44
 info@felisa.com.uy

Venezuela
 Corporación Casa y Jardín C.A.
 Av. Caroní, Edif. Trezmen, PB.
 Colinas de Bello Monte.
 1050 Caracas.
 Tlf: (+58) 212 992 33 22
 info@casayjardin.net.ve

432-20.960.02/0919
 © GARDENA
 Manufacturing GmbH
 D-89070 Ulm
 http://www.gardena.com