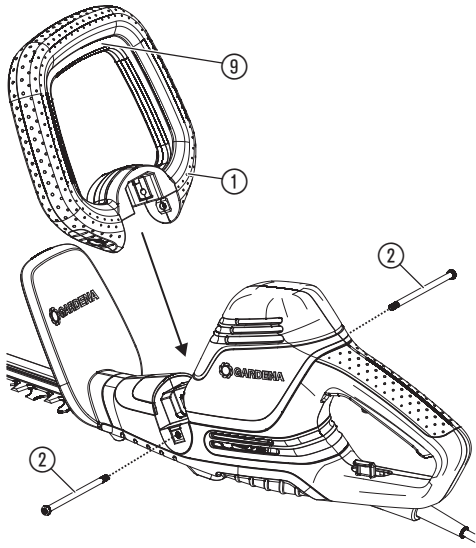


ComfortCut 550/50	Art. 9833
ComfortCut 600/55	Art. 9834
PowerCut 700/65	Art. 9835

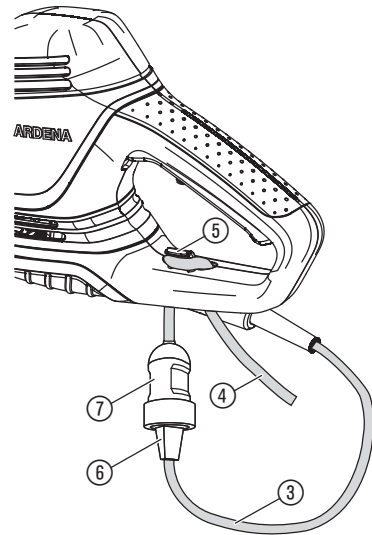
DE Betriebsanleitung Elektro-Heckenschere	SK Návod na obsluhu Elektrické nožnice na živý plot
EN Operator's manual Electric Hedge Trimmer	EL Οδηγίες χρήσης Ηλεκτρικό μπορντουροψάλιδο
FR Mode d'emploi Taille-haies électrique	RU Инструкция по эксплуатации Электрические кусторезы
NL Gebruiksaanwijzing Elektrische heggenschaar	SL Navodilo za uporabo Električne škarje za živo mejo
SV Bruksanvisning Elektrisk Häcksax	HR Upute za uporabu Električne škare za živicu
DA Brugsanvisning Elektrisk hækkeklipper	SR/ Uputstvo za rad BS Električne makaze za živicu
FI Käyttöohje Sähkökäyttöinen aitalaikkuri	UK Інструкція з експлуатації Електричний садовий секатор
NO Bruksanvisning Elektrisk hekksaks	RO Instrucțiuni de utilizare Trimmer-ul electric de tuns garduri vii
IT Istruzioni per l'uso Tagliasiepi elettrica	TR Kullanma Kılavuzu Elektrikli Çit Kesici
ES Instrucciones de empleo Recortasetos eléctrico	BG Инструкция за експлоатация Електрически храсторез за жив плет
PT Manual de instruções Tesoura eléctrica de sebes	SQ Manual përdorimi Gërshërë elektronike gardhishtesh
PL Instrukcja obsługi Elektryczne nożyce do żywopłotu	ET Kasutusjuhend Elektrilised hekiäärid
HU Használati utasítás Elektromos sövénynyíró	LT Eksploatavimo instrukcija Elektrinės gyvatvorių žirkklės
CS Návod k obsluze Elektrické nůžky na živý plot	LV Lietošanas instrukcija Elektriskais dzīvžogu trimmeris

<p>DE Produkthaftung Wir weisen ausdrücklich darauf hin, dass wir in Übereinstimmung mit dem Produkthaftungsgesetz nicht für Schäden haften, die durch unsere Produkte entstehen, wenn diese unsachgemäß und nicht durch einen von uns autorisierten Servicepartner repariert wurden oder wenn keine Original GARDENA Teile oder von uns zugelassene Teile verwendet wurden.</p>
<p>EN Product liability In accordance with the German Product Liability Act, we hereby expressly declare that we accept no liability for damage incurred from our products where said products have not been properly repaired by a GARDENA-approved service partner or where original GARDENA parts or parts authorised by GARDENA were not used.</p>
<p>FR Responsabilité Conformément à la loi relative à la responsabilité du fait des produits défectueux, nous déclarons expressément par la présente que nous déclinons toute responsabilité pour les dommages résultant de nos produits, si lesdits produits n'ont pas été correctement réparés par un partenaire d'entretien agréé GARDENA ou si des pièces d'origine GARDENA ou des pièces agréées GARDENA n'ont pas été utilisées.</p>
<p>NL Productaansprakelijkheid Conform de Duitse wet inzake productaansprakelijkheid verklaren wij hierbij uitdrukkelijk dat wij geen aansprakelijkheid aanvaarden voor schade ontstaan uit onze producten waarbij deze producten niet zijn gerepareerd door een GARDENA-erkende servicepartner of waarbij geen originele GARDENA-onderdelen of onderdelen die door GARDENA zijn goedgekeurd zijn gebruikt.</p>
<p>SV Produktansvar I enlighet med tyska produktansvarslagar förklarar vi härmed uttryckligen att vi inte åtar oss något ansvar för skador som orsakas av våra produkter där produkterna inte har genomgått korrekt reparation från en GARDENA-godkänd servicepartner eller där originaldelar från GARDENA eller delar godkända av GARDENA inte använts.</p>
<p>DA Produktansvar I overensstemmelse med den tyske produktansvarslov erklærer vi hermed udtrykkeligt, at vi ikke påtager os noget ansvar for skader på vores produkter, hvis de pågældende produkter ikke er blevet repareret korrekt af en GARDENA-godkendt servicepartner, eller hvor der ikke er brugt originale GARDENA-reservedele eller godkendte reservedele fra GARDENA.</p>
<p>FI Tuotevastuu Saksan tuotevastuulain mukaisesti emme ole vastuussa laitteiden vaurioista, jos korjauksia ei ole tehnyt GARDENA:n hyväksymä huoltoliike tai jos niiden syynä on muiden kuin alkuperäisten GARDENA-varaosien tai GARDENA:n hyväksymien varaosien käyttö.</p>
<p>IT Responsabilità del prodotto In conformità con la Legge tedesca sulla responsabilità del prodotto, con la presente dichiariamo espressamente che decliniamo qualsiasi responsabilità per danni causati dai nostri prodotti qualora non siano stati correttamente riparati presso un partner di assistenza approvato GARDENA o laddove non siano stati utilizzati ricambi originali o autorizzati GARDENA.</p>
<p>ES Responsabilidad sobre el producto De acuerdo con la Ley de responsabilidad sobre productos alemana, por la presente declaramos expresamente que no aceptamos ningún tipo de responsabilidad por los daños ocasionados por nuestros productos si dichos productos no han sido reparados por un socio de mantenimiento aprobado por GARDENA o si no se han utilizado piezas originales GARDENA o piezas autorizadas por GARDENA.</p>
<p>PT Responsabilidade pelo produto De acordo com a lei alemã de responsabilidade pelo produto, declaramos que não nos responsabilizamos por danos causados pelos nossos produtos, caso os tais produtos não tenham sido devidamente reparados por um parceiro de assistência GARDENA aprovado ou se não tiverem sido utilizadas peças GARDENA originais ou peças autorizadas pela GARDENA.</p>
<p>PL Odpowiedzialność za produkt Zgodnie z niemiecką ustawą o odpowiedzialności za produkt, niniejszym wyraźnie oświadczamy, że nie ponosimy żadnej odpowiedzialności za szkody poniesione na skutek użytkowania naszych produktów, w przypadku gdy naprawa tych produktów nie była odpowiednio przeprowadzana przez zatwierdzonego przez firmę GARDENA partnera serwisowego lub nie stosowano oryginalnych części GARDENA albo części autoryzowanych przez tę firmę.</p>
<p>HU Termékszavatosság A németországi termékszavatossági törvénnyel összhangban ezennel nyomatékosan kijelentjük, hogy nem vállalunk felelősséget a termékeinkben keletkezett olyan károkért, amelyek valamely GARDENA által jóváhagyott szervizpartner által nem megfelelően végzett javításból adódtak, vagy amely során nem eredeti GARDENA alkatrészeket vagy a GARDENA által jóváhagyott alkatrészeket használtak fel.</p>
<p>CS Odpovědnost za výrobek V souladu s německým zákonem o odpovědnosti za výrobek tímto výslovně prohlašujeme, že nepřijímáme žádnou odpovědnost za poškození vzniklá na našich výrobcích, kdy zmíněné výrobky nebyly řádně opraveny schváleným servisním partnerem GARDENA nebo kdy nebyly použity originální náhradní díly GARDENA nebo náhradní díly autorizované společností GARDENA.</p>
<p>SK Zodpovednosť za produkt V súlade s nemeckými právnymi predpismi upravujúcimi zodpovednosť za výrobok týmto výslovné prehlasujeme, že nenesieme žiadnu zodpovednosť za škody spôsobené našimi výrobkami, v prípade ktorých neboli náležité opravy vykonané servisným partnerom schváleným spoločnosťou GARDENA alebo neboli použité diely spoločnosti GARDENA alebo diely schválené spoločnosťou GARDENA.</p>
<p>EL Ευθύνη προϊόντος Σύμφωνα με τον γερμανικό νόμο περί Ευθύνης για τα Προϊόντα, με το παρόν δηλώνουμε ρητώς ότι δεν αποδεχόμαστε καμία ευθύνη για τυχόν ζημιές που προκύπτουν από τα προϊόντα μας εάν αυτά δεν έχουν επισκευαστεί σωστά από κάποιον εγκεκριμένο συνεργάτη επισκευών της GARDENA ή εάν δεν έχουν χρησιμοποιηθεί αυθεντικά εξαρτήματα GARDENA ή εξαρτήματα εγκεκριμένα από την GARDENA.</p>
<p>SL Odgovornost proizvajalca V skladu z nemškimi zakoni o odgovornosti za izdelke, izrecno izjavljajo, da ne sprejemamo nobene odgovornosti za škodo, ki jo povzročijo naši izdelki, če teh niso ustrezno popravili GARDENINI odobreni servisni partnerji ali pri tem niso bili uporabljeni originalni GARDENINI nadomestni deli ali GARDENINIMI homologiranimi nadomestnimi deli.</p>
<p>HR Pouzdanost proizvoda Sukladno njemačkom zakonu o pouzdanosti proizvoda, ovime izričito izjavljujemo kako ne prihvaćamo nikakvu odgovornost za oštećenja na našim proizvodima nastala uslijed neispravnog popravka od strane servisnog partnera kojeg odobrava GARDENA ili uslijed nekorištenja originalnih GARDENA dijelova ili dijelova koje odobrava GARDENA.</p>
<p>RO Răspunderea pentru produs În conformitate cu Legea germană privind răspunderea pentru produs, declarăm în mod expres prin prezentul document că nu acceptăm nicio răspundere pentru defecțiunile suferite de produsele noastre atunci când acestea nu au fost reparate în mod corect de un atelier de service partener, aprobat de GARDENA, sau când nu au fost utilizate piese GARDENA originale sau piese autorizate de GARDENA.</p>
<p>BG Отговорност за вреди, причинени от стоки Съгласно германския Закон за отговорността за вреди, причинени от стоки, с настоящото изрично декларираме, че не носим отговорност за щети, причинени от нашите продукти, ако те не са били правилно ремонтирани от одобрен от GARDENA сервиз или ако не са използвани оригинални части на GARDENA или части, одобрени от GARDENA.</p>
<p>ET Tootevastutus Vastavalt Saksamaa tootevastutusseadusele deklareerime käesolevaga selgesõnaliselt, et me ei kanna mingisugust vastutust meie toodetest tingitud kahjude eest, kui need tooted ei ole korrektselt parandatud GARDENA heakskiidetud hoolduspartneri poolt või kui parandamisel ei ole kasutatud GARDENA originaalosi või GARDENA volitatud osi.</p>
<p>LT Gaminio patikimumas Mes aiškiai pareiškiame, kad, atsižvelgiant į Vokietijos gaminių patikimumo įstatymą, nepriisiame atsakomybės dėl bet kokios žalos, patirtos dėl mūsų gaminių, jeigu jie buvo netinkamai taisomi arba jų dalys buvo pakeistos neoriginaliomis GARDENA dalimis ar nepatvirtintomis dalimis, arba jeigu remonto darbai buvo atliekami ne GARDENA techninės priežiūros centro specialistų.</p>
<p>LV Atbildība par produkcijas kvalitāti Saskaņā ar Vācijas likumu par atbildību par produkcijas kvalitāti ar šo mēs paziņojam, ka neuzņemamies atbildību par bojājumiem, kas radušies, lietojot mūsu izstrādājumus, kuru remontu nav veicis uzņēmuma GARDENA apstiprināts apkopes partneris vai kuru remontam netika izmantotas oriģinālās GARDENA detaļas vai detaļas, kuru lietošanu apstiprinājis uzņēmums GARDENA.</p>

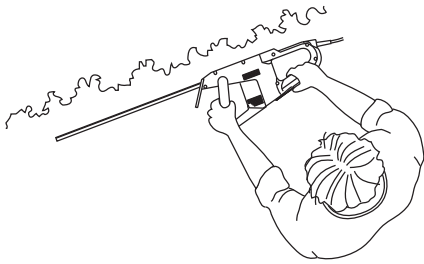
A1



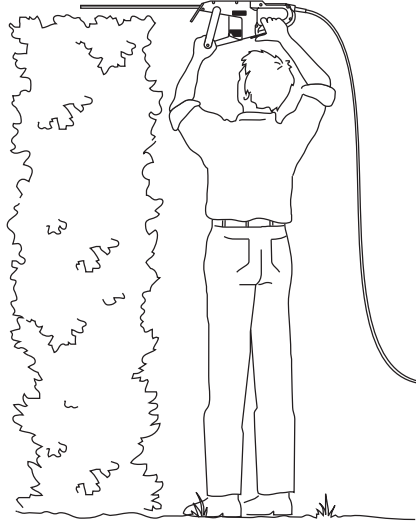
O1



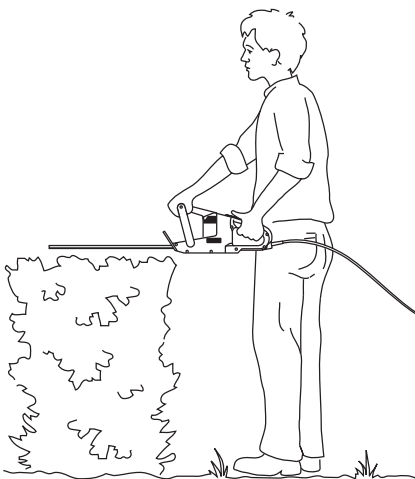
O2



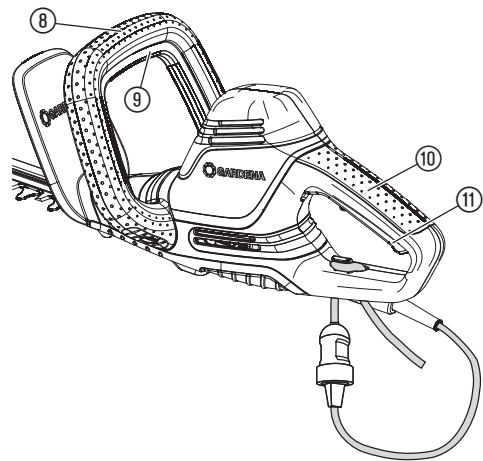
O3



O4



O5



IT

Traduzione delle istruzioni originali.



Il presente prodotto non è previsto per essere utilizzato da persone (compresi i bambini) con facoltà fisiche, sensorie o intellettuali ridotte ovvero prive di esperienza e/o di conoscenze, a meno che esse siano sorvegliate da persona responsabile della loro sicurezza o ricevano da essa indicazioni su come utilizzare il prodotto. I bambini dovrebbero essere sempre sorvegliati, per essere certi che non giochino con il prodotto. Si sconsiglia l'utilizzo del prodotto da parte di adolescenti di età inferiore a 16 anni.

Utilizzo secondo le normative:

Il tagliasiepi GARDENA è utilizzato per tagliare siepi, cespugli e manti erbosi in giardini domestici privati e appezzamenti.

Il prodotto non è adatto per un utilizzo prolungato.

PERICOLO! Lesione corporea! Non utilizzare il prodotto per tagliare prati/bordi di prati, per tritare materiale o realizzare compost.

1. SICUREZZA

IMPORTANTE!

Si prega di leggere attentamente le istruzioni per l'uso e di conservarle per rileggerle.

Simboli sul prodotto:



Leggere le istruzioni per l'uso.



Indossare sempre un dispositivo di protezione delle orecchie autorizzato. Indossare sempre un dispositivo di protezione degli occhi autorizzato.



Pericolo – tenere le mani lontano dalla lama.



Non esporre alla pioggia.



Togliere subito la spina dalla rete se il cavo è stato danneggiato o tagliato.

Norme generali di sicurezza

Norme generali di sicurezza per gli apparecchi elettrici



AVVISO! Leggere tutte le norme di sicurezza e le istruzioni. Il mancato rispetto delle norme di sicurezza e delle istruzioni potrebbe essere alla base di scosse elettriche, incendi e/o lesioni gravi.

Conservare tutte le norme di sicurezza e le istruzioni per utilizzi futuri.

Il termine di "apparecchio elettrico" usato nelle norme di sicurezza fa riferimento ad apparecchi elettrici alimentati dalla rete (con cavo di alimentazione) e ad apparecchi elettrici alimentati a batteria (senza cavo di alimentazione).

1) Sicurezza sul posto di lavoro

- Mantenere pulito e ben illuminato il proprio luogo di lavoro. Il disordine e luoghi si lavoro poco illuminati possono essere alla base di infortuni.
- Non lavorare con l'apparecchio elettrico in ambienti a rischio di esplosione nei quali si trovano fluidi, gas o polveri infiammabili. Gli apparecchi elettrici producono scintille in grado di dar fuoco a polveri e vapori.
- Durante l'utilizzo dell'apparecchio elettrico tenere a distanza bambini ed altre persone.
In caso di distrazioni si può perdere il controllo dell'apparecchio.

2) Sicurezza elettrica

- La spina dell'apparecchio elettrico deve essere adatta alla presa. La spina non può essere in alcun modo cambiata. Non utilizzare adattatori per spine insieme ad apparecchi elettrici dotati di messa a terra.
Spine non modificate e prese adatte riducono il rischio di scossa elettrica.
- Evitare il contatto fisico con superfici di oggetti con messa a terra quali tubi, termosifoni, fornelli e frigoriferi. Quando il corpo tocca oggetti con messa a terra il rischio di scossa elettrica è più elevato.
- Tenere lontano gli apparecchi elettrici da pioggia ed umidità.
La penetrazione di acqua in un apparecchio elettrico aumenta il rischio di scossa elettrica.
- Non utilizzare il cavo impropriamente per trasportare l'apparecchio elettrico, appenderlo o per tirare via la spina dalla presa. Tenere il cavo lontano da fonti di calore, olio, bordi acuti e parti dell'apparecchio in movimento.
Cavi danneggiati o aggrovigliati aumentano il rischio di scossa elettrica.
- Utilizzare, quando si lavora all'aperto con un apparecchio elettrico, solamente prolunge per cavi adatte per gli ambienti esterni.
L'utilizzo di una prolunga per cavi adatta agli ambienti esterni riduce il rischio di scossa elettrica.
- Quando è inevitabile utilizzare l'apparecchio elettrico in un ambiente umido, usare un interruttore di sicurezza per correnti di guasto.
L'utilizzo di tale interruttore riduce il rischio di scossa elettrica.

3) Sicurezza delle persone

- Fare attenzione a quello che si fa e utilizzare l'apparecchio elettrico in modo ragionevole. Non utilizzare mai gli apparecchi elettrici in condizioni di stanchezza o sotto l'influsso di droghe, alcol o farmaci.
Basta un solo momento di distrazione durante l'utilizzo dell'apparecchio elettrico per ferirsi gravemente.
- Indossare dispositivi di sicurezza personali e, sempre, gli occhiali protettivi. Indossare dispositivi di sicurezza personali quali maschere antipolveri,

scarpe di sicurezza antiscivolo, elmo protettivo o dispositivo di protezione delle orecchie a seconda del tipo e dell'utilizzo dell'apparecchio elettrico riduce il rischio di lesioni.

- Evitare una messa in uso involontaria. Assicurarsi che l'apparecchio elettrico sia spento prima di collegarlo all'alimentazione elettrica e/o alla batteria, prenderlo o trasportarlo.
Se, in fase di trasporto dell'apparecchio elettrico, si ha il dito sull'interruttore ovvero se si collega l'apparecchio all'alimentazione elettrica quando acceso, si possono verificare degli incidenti.
 - Prima di accendere l'apparecchio elettrico togliere lo strumento di regolazione o la chiave per viti. Un utensile o una chiave che si trovano in una parte dell'apparecchio che ruota possono causare lesioni.
 - Evitare posizioni del corpo anomale. Rimanere fermi sulle gambe e mantenere sempre l'equilibrio. In questo modo si potrà controllare meglio l'apparecchio elettrico in situazioni inaspettate.
 - Indossare l'abbigliamento adatto. Non indossare mai vestiti larghi o gioielli. Tenere capelli, vestiti e guanti lontano dalle parti in movimento. Gli abiti larghi, i gioielli o i capelli lunghi possono essere afferrati dalle parti in movimento.
 - Se possono essere montati aspirapolvere o dispositivi di raccolta, accertarsi che questi siano collegati ed utilizzati in modo corretto.
L'utilizzo dell'aspirapolvere può ridurre i pericoli causati dalla polvere.
- #### 4) Utilizzo e trattamento dell'apparecchio elettrico
- Non sovraccaricare l'apparecchio. Utilizzare per un'attività l'apparecchio elettrico ad essa destinato.
Con l'apparecchio elettrico adatto si lavorerà meglio e in modo più sicuro nel settore di attività previsto.
 - Non utilizzare alcun apparecchio elettrico il cui interruttore è difettoso.
Un apparecchio elettrico che non può più essere acceso o spento è pericoloso e deve essere riparato.
 - Tirare la spina dalla presa e/o togliere la batteria prima di eseguire le regolazioni dell'apparecchio, cambiare gli accessori o mettere via l'apparecchio. Tali misure cautelari impediscono l'avvio involontario dell'apparecchio elettrico.
 - Conservare gli apparecchi elettrici non utilizzati lontano dalla portata dei bambini. Non fare utilizzare l'apparecchio a persone che non ne hanno dimestichezza o che non hanno letto le presenti istruzioni.
Gli apparecchi elettrici, se utilizzati da persone inesperte, sono pericolosi.
 - Curare gli apparecchi elettrici con attenzione. Controllare se le parti in movimento funzionano senza problemi e non si bloccano, oppure se sono rotte o danneggiate a tal punto che il funzionamento dell'apparecchio elettrico risulta pregiudicato. Far riparare le parti danneggiate prima dell'utilizzo dell'apparecchio.
Molti incidenti dipendono dalla cattiva manutenzione degli apparecchi elettrici.
 - Conservare gli utensili da taglio affilati e puliti.
Gli utensili da taglio con bordi da taglio affilati, se sono mantenuti in modo attento, si bloccano di meno e si guidano con più facilità.
 - Utilizzare l'apparecchio elettrico, gli accessori, gli utensili ad innesto ecc. secondo le presenti istruzioni. Tenere in considerazione le condizioni di lavoro e l'attività da eseguire.
L'utilizzo di apparecchi elettrici per altre applicazioni rispetto a quelle previste può causare situazioni di pericolo.

5) Servizio

Far riparare l'apparecchio elettrico solamente da personale elettrico qualificato ed unicamente con parti di ricambio originali.
In questo modo viene garantita la sicurezza dell'apparecchio elettrico.

Norme di sicurezza per tagliasiepi:

- Tenere lontano dalla lama da taglio tutte le parti del corpo. Non provare a togliere il materiale tritato con la lama in movimento o a tenere fermo materiale troppo tagliente. Rimuovere il materiale incastrato soltanto con l'apparecchio spento. Basta un solo momento di distrazione durante l'utilizzo del tagliasiepi per ferirsi in modo grave.
- Con lame ferme, trasportare il tagliasiepi tenendolo per l'impugnatura. In fase di trasporto o conservazione del tagliasiepi metterlo sempre al riparo con la copertura protettiva.
Un utilizzo attento dell'apparecchio riduce il pericolo di farsi male con le lame.
- Tenere l'apparecchio elettrico solo sulle superfici isolate dell'impugnatura, poiché la lama da taglio può entrare in contatto con le linee elettriche nascoste oppure con il proprio cavo di alimentazione.
Il contatto della lama da taglio con un cavo elettrico può mettere sotto tensione le parti di metallo dell'apparecchio e causare uno shock elettrico.
- Tenere il cavo lontano dalla zona di taglio. Il cavo, durante l'attività, può rimanere coperto tra i cespugli ed essere inavvertitamente tagliato.

Norme di sicurezza aggiuntive

Sicurezza dell'area di lavoro

Utilizzare l'attrezzo solo nel modo indicato e seguendo le istruzioni descritte nel presente manuale.

L'operatore o l'utente sono responsabili per eventuali incidenti o pericoli causati ad altre persone o ai loro beni.

Durante il funzionamento e il trasporto, prestare particolare attenzione al pericolo per gli altri.

Rischio di inciampare. Durante il funzionamento, prestare attenzione al cavo.

Avvertenza! Quando si indossano cuffie protettive e a causa della rumorosità del prodotto, l'operatore può non accorgersi di persone in avvicinamento.

Non utilizzare il prodotto quando si avvicina un temporale.
Non utilizzare il prodotto all'acqua.

Sicurezza elettrica



PERICOLO! Arresto cardiaco!

Questo prodotto durante il suo funzionamento genera un campo elettromagnetico. Questo campo può, in presenza di particolari situazioni, agire sul funzionamento di impianti medici attivi o passivi. Per escludere il pericolo di situazioni che possono condurre a lesioni gravi o mortali le persone che hanno un impianto medico devono, prima dell'utilizzo di questo prodotto, consultarsi con il proprio medico e il produttore dell'impianto.

Il prodotto deve essere alimentato da un interruttore differenziale (RCD) con corrente operativa nominale di massimo 30 mA. Verificare tale dispositivo ogni volta che lo si utilizza.

Prima dell'impiego, verificare che il cavo non sia danneggiato o consumato ed eventualmente sostituirlo. Se è necessario sostituire il filo di alimentazione, l'operazione deve essere eseguita dal produttore o un suo agente onde evitare rischi per la sicurezza.

Non utilizzare il prodotto se i cavi elettrici sono danneggiati o usurati.

Se il cavo è tagliato o se l'isolamento è danneggiato, scollegare immediatamente l'attrezzo dalla rete elettrica.

Non toccare il cavo elettrico fino a quando non è stata scollegata l'alimentazione di rete.

Il cavo elettrico deve essere privo di attorcigliamenti, che ne causano il surriscaldamento e riducono l'efficienza del prodotto.

Scollegare sempre il cavo di alimentazione prima di scollegare qualsiasi spina, connettore o prolunga.

Dopo avere scollegato l'alimentazione, togliere la spina dalla presa e verificare che il cavo di alimentazione non sia danneggiato o usurato prima di avvolgerlo per riporre l'apparecchio. Non riparare un cavo danneggiato, inviare il prodotto al centro assistenza GARDENA o rivenditore autorizzato GARDENA più vicino.

Avvolgere sempre il cavo con delicatezza, evitando di attorcigliarlo.

Utilizzare solo la tensione di alimentazione c.a. indicata sulla targhetta del prodotto.

Non collegare a massa nessuna parte del prodotto.

Se il prodotto viene avviato involontariamente quando la spina è inserita, scollegare immediatamente il cavo di alimentazione. Contattare l'assistenza GARDENA per controllare il prodotto.

Cavi

Se si utilizzano cavi di prolunga, questi devono essere conformi alle sezioni trasversali minime riportate nella tabella seguente:

Tensione	Lunghezza cavo	Sezione trasversale
220 – 240 V/50 Hz	Fino a 20 m	1,5 mm ²
220 – 240 V/50 Hz	20 – 50 m	2,5 mm ²

1. I cavi di rete e le prolunghie sono reperibili presso il proprio centro di assistenza locale autorizzato.
2. Utilizzare esclusivamente prolunghie per esterni e conformi a una delle specifiche seguenti: Gomma ordinaria (60245 IEC 53), PVC ordinario (60227 IEC 53) o PCP ordinario (60245 IEC 57).
3. Per evitare qualsiasi pericolo, se il cavo di collegamento corto è danneggiato, deve essere sostituito dal produttore, una sua officina o da personale qualificato equivalente per evitare pericoli.

Sicurezza personale



PERICOLO! Pericolo di soffocamento!

I piccoli pezzi possono essere ingeriti facilmente. I sacchetti in polietilene rappresentano un pericolo di soffocamento per i bambini piccoli. Tenere i bambini lontano durante il montaggio.

Indossare sempre un abbigliamento idoneo, guanti protettivi e scarpe robuste.

Evitare il contatto con l'olio della lama, in particolare in caso di reazioni allergiche.

Ispezionare attentamente l'area dove si deve usare l'attrezzo e rimuovere eventuali fili metallici o altri corpi estranei presenti.

Mantenere sempre una presa sicura del prodotto con entrambe le mani su entrambe le impugnature.

Prima di utilizzare il prodotto e dopo ogni impatto, controllare eventuali segni di usura o danno e, se necessario, ripararli.

Non tentare mai di usare un'unità incompleta o sulla quale sono state apportate modifiche non autorizzate.

Uso e cura dell'attrezzo elettrico

In caso di emergenza, è necessario sapere come spegnere l'attrezzo immediatamente.

Non tenere mai l'apparecchio dalla protezione.

Non utilizzare il prodotto se i dispositivi di protezione (coperchio protettivo, arresto rapido della lama) sono danneggiati.

Non utilizzare il prodotto su scale a pioli.

Scollegare il cavo di alimentazione:

- prima di lasciare l'unità incustodita anche per tempi brevi.
- prima di eliminare un'ostruzione.
- prima di controllare, pulire o lavorare sul prodotto.

- se si colpisce un oggetto. Non utilizzare il prodotto fino a quando non si è sicuri che ogni sua parte sia in condizioni operative sicure.
 - se il prodotto incomincia a vibrare in maniera anomala. Controllare l'attrezzo immediatamente. Le vibrazioni eccessive possono causare lesioni.
 - prima di passare l'attrezzo a un'altra persona.
- Utilizzare il prodotto solo tra 0 e 40 °C.

Manutenzione e conservazione



Lesione corporea!

Non toccare le lame.

→ **Scollegare il prodotto dalla presa di corrente e far scorrere il coperchio protettivo sulla lama alla conclusione del lavoro o in caso di interruzioni.**

Verificare che tutti i dadi, i bulloni e le viti siano saldi, in modo che il prodotto sia in condizioni operative sicure.

Se il prodotto si è riscaldato durante il funzionamento, lasciarlo raffreddare prima di riporlo.

2. MONTAGGIO



PERICOLO! Lesione corporea!

Pericolo di procurarsi ferite da taglio nel caso in cui il prodotto parta involontariamente.

→ **Scollegare il prodotto dalla presa di corrente e far scorrere il coperchio protettivo sulla lama prima del montaggio.**

Montare l'impugnatura anteriore [fig. A1]:

1. Spingere l'impugnatura anteriore ① nella fessura del prodotto. *Accertarsi che l'impugnatura anteriore ① sia completamente in sede e che il foro dell'impugnatura sia allineato con il foro filettato.*
2. Inserire entrambe le viti ② nelle filature filettate sul prodotto. *Non premere il pulsante avvio ⑨ mentre si esegue questa operazione.*
3. Serrare le due viti ② con un cacciavite. *Accertarsi che le viti ② siano completamente serrate e che sia possibile premere a fondo il pulsante avvio ⑨.*

3. UTILIZZO



PERICOLO! Lesione corporea!

Pericolo di procurarsi ferite da taglio nel caso in cui il prodotto parta involontariamente.

→ **Scollegare il prodotto dalla presa di corrente e far scorrere il coperchio protettivo sulla lama prima di collegare o trasportare il prodotto.**

Per collegare il tagliaerba [fig. O1]:



PERICOLO! Rischio di scosse elettriche!

Per evitare di danneggiare il cavo di alimentazione ③, il cavo di prolunga ④ deve essere inserito nel blocco del cavo ⑤.

- **Prima di utilizzare il prodotto, inserire il cavo di prolunga ④ nel blocco del cavo ⑤.**
- **Non afferrare mai il coperchio protettivo durante il collegamento del prodotto.**

1. Avvolgere il cavo di prolunga ④, inserire il cavo avvolto nel blocco del cavo ⑤ e tirare fino a fissarlo.
2. Collegare la spina ⑥ del prodotto nella presa ⑦ del cavo di prolunga.
3. Collegare il cavo di prolunga ④ a una presa di corrente a 230 V.

Posizioni di lavoro:

Il prodotto è utilizzabile in 3 posizioni.

- Rifilatura laterale [fig. O2]
- Rifilatura alta [fig. O3]
- Rifilatura bassa [fig. O4]

Per avviare il tagliaerba [fig. O5]:



PERICOLO! Lesione corporea!

Rischio di lesioni se il prodotto non si arresta al rilascio del pulsante avvio!

→ **Non escludere i dispositivi di sicurezza e gli interruttori. Ad esempio, non collegare i pulsanti di avvio ⑨/⑩ all'impugnatura.f.**

Avvio:

Il prodotto è dotato di un dispositivo di sicurezza a due mani (2 pulsanti di avvio) per evitare l'accensione accidentale.

1. Rimuovere il coperchio protettivo dalla lama.
2. Afferrare l'impugnatura anteriore (9) con una mano e premere il pulsante avvio (9).
3. Tenere l'impugnatura principale (10) con l'altra mano e premere il pulsante avvio (11).

Il prodotto viene avviato.

Arresto:

1. Rilasciare i due pulsanti di avvio (9)/(11).
2. Far scorrere il coperchio protettivo sulla lama.

4. MANUTENZIONE



PERICOLO! Lesione corporea!

Pericolo di procurarsi ferite da taglio in cui il prodotto parta involontariamente.

→ Scollegare il prodotto dalla presa di corrente e far scorrere il coperchio protettivo sulla lama prima della manutenzione.

Come pulire il tagliaseipi:



PERICOLO! Rischio di scosse elettriche!

Pericolo di lesioni e rischio di danni al prodotto.

→ Non pulire il prodotto con acqua o getti d'acqua (in particolare ad alta pressione).

1. Pulire il prodotto con un panno umido.
2. Pulire le feritoie per la circolazione dell'aria con una spazzola morbida (non utilizzare un cacciavite).
3. Lubrificare la lama con olio a bassa viscosità (ad es., Spray lubrificante GARDENA Art. 2366). Evitare il contatto con le parti in plastica.

5. CONSERVAZIONE

Messa fuori servizio:

Il prodotto deve essere conservato in modo non accessibile ai bambini.

1. Scollegare l'apparecchio dalla presa elettrica.
2. Pulire il prodotto (vedere 4. MANUTENZIONE) e far scorrere il coperchio protettivo sulla lama.
3. Prima che sopraggiunga il gelo, riporre l'apparecchio in un luogo protetto.



Smaltimento:

(ai sensi della linea guida 2012/19/UE)

Il prodotto non può essere smaltito insieme ai normali rifiuti domestici. Deve essere smaltito in base alle prescrizioni localmente applicabili.



IMPORTANTE!

→ Smaltire il prodotto nel o tramite il punto di raccolta locale per il riciclaggio.

6. ELIMINAZIONE DEI GUASTI



PERICOLO! Lesione corporea!

Pericolo di procurarsi ferite da taglio in cui il prodotto parta involontariamente.

→ Scollegare il prodotto dalla presa di corrente e far scorrere il coperchio protettivo sulla lama prima di procedere con la risoluzione dei problemi.

Problema	Causa possibile	Soluzione
Il prodotto non si avvia	Cavo di prolunga scollegato o danneggiato.	→ Collegare il cavo di prolunga o, se necessario, sostituirlo.
	La lama è bloccata.	→ Eliminare l'ostacolo.
Non è più possibile arrestare il prodotto	Pulsante avvio inceppato.	→ Scollegare il cavo di alimentazione e allentare il pulsante avvio.
Il taglio della siepe non è netto	La lama è usurata o danneggiata.	→ Far sostituire la lama all'assistenza GARDENA.



Nota: rivolgersi, in presenza di altri problemi, all'Assistenza Clienti GARDENA di competenza. Le riparazioni possono essere eseguite solamente dall'Assistenza Clienti GARDENA così come da rivenditori specializzati che sono autorizzati da GARDENA.

7. DATI TECNICI

Tagliasiepi elettrica	Unità	Valore (Art. 9833)	Valore (Art. 9834)	Valore (Art. 9835)
Potenza nominale	W	550	600	700
Corrente di rete	V	230	230	230
Frequenza di rete	Hz	50	50	50
Corse	1/min	3400	3400	3400
Lunghezza della lama	cm	50	55	65
Distanza tra i denti della lama	mm	27	27	27
Peso	kg	3,6	3,7	3,9
Livello di pressione sonora $L_{pA}^{(1)}$	dB (A)	84	85	87
Insicurezza K_{pA}		3	3	3
Livello di emissione sonora $L_{WA}^{(2)}$, misurata / garantita	dB (A)	95 / 96	96 / 97	97 / 99
Insicurezza K_{WA}		1,11	0,99	1,69
Oscillazione della mano/ del braccio $a_{hw}^{(1)}$	m/s ²	2,6	3,1	3,1
Insicurezza K_a		1,5	1,5	1,5

Procedura di misurazione secondo: ¹⁾ EN 60745-2-15 ²⁾ RL 2000/14/EC



Nota: il valore di emissione delle vibrazioni fornito è stato misurato in base ad una procedura di verifica normata e può essere utilizzato per un confronto tra apparecchi elettrici. Questo valore può essere utilizzato anche per la valutazione provvisoria dell'esposizione. Il valore di emissione delle vibrazioni può, durante l'utilizzo effettivo dell'apparecchio elettrico, variare.

8. ACCESSORI

Spray lubrificante GARDENA	Prolunga la durata della lama.	Art. 2366
Sacco di raccolta GARDENA Cut&Collect ComfortCut/PowerCut	Raccolta facile e agevole delle parti tagliate.	Art. 6002

9. SERVIZIO/GARANZIA

Servizio:

Prendere contatto all'indirizzo sul retro.

Dichiarazione di garanzia:

In caso di reclami in garanzia, all'utente non viene addebitato alcun importo per i servizi forniti.

GARDENA Manufacturing GmbH, per tutti i nuovi prodotti originali GARDENA, fornisce una garanzia di 2 anni che decorre dal primo acquisto presso il rivenditore, se i prodotti sono stati impiegati esclusivamente per l'uso privato. La presente garanzia del produttore non si applica a prodotti acquistati sul mercato secondario. Tale garanzia fa riferimento ai difetti essenziali del prodotto che sono da ricondurre, in modo provato, a carenze del materiale o di fabbricazione. La garanzia verrà espletata mediante la fornitura di un prodotto sostitutivo completamente funzionale o la riparazione del prodotto difettoso da inviare gratuitamente a GARDENA; ci riserviamo il diritto di scegliere tra le seguenti opzioni. Questo servizio è soggetto alle seguenti disposizioni:

- Il prodotto è stato usato per lo scopo previsto secondo le indicazioni contenute nelle istruzioni di funzionamento.
- L'acquirente o altre persone non hanno provato ad aprire o a riparare il prodotto.
- Per il funzionamento del prodotto sono stati utilizzati solo ricambi e parti usurate originali GARDENA.
- Esibizione della ricevuta di acquisto.

Restano escluse dalla garanzia l'usura normale di parti e componenti (ad esempio su lame, elementi di fissaggio di lame, turbine, lampadine, cinghie trapezoidali e dentate, giranti, filtri d'aria, candele di accensione), modifiche estetiche nonché parti usurate e materiali di consumo.

La presente garanzia del produttore è limitata alla fornitura di ricambi e alla riparazione secondo le condizioni sopra riportate. La garanzia del produttore non giustifica altri diritti nei nostri confronti, in quanto produttore, ad esempio al risarcimento danni. La presente garanzia del produttore **non**

intacca ovviamente i diritti alla prestazione di garanzia esistenti, per legge e contratto, nei confronti del rivenditore/venditore.

La garanzia del produttore è soggetta al diritto della Repubblica Federale di Germania.

In caso di garanzia si prega di inviare il prodotto difettoso, con affrancatura sufficiente, assieme a una copia della ricevuta di acquisto e una descrizione dell'errore, all'indirizzo del servizio di assistenza GARDENA.

Parti usurate:

La lama e il pignone eccentrico sono materiali di consumo e non sono inclusi nella garanzia.



Deutschland / Germany

GARDENA
Manufacturing GmbH
Central Service
Hans-Lorenser-Straße 40
D-89079 Ulm
Produktfragen:
(+49) 731 490-123
Reparaturen:
(+49) 731 490-290
service@gardena.com

Albania

COBALT Sh.p.k.
Rr. Siri Kodra
1000 Tirana

Argentina

Husqvarna Argentina S.A.
Av.del Libertador 5954 –
Piso 11 – Torre B
(C1428ARP) Buenos Aires
Phone: (+54) 11 5194 5000
info.gardena@
ar.husqvarna.com

Armenia

Garden Land Ltd.
61 Tigran Mets
0005 Yerevan

Australia

Husqvarna Australia Pty. Ltd.
Locked Bag 5
Central Coast BC
NSW 2252
Phone: (+61) (0) 2 4352 7400
customer.service@
husqvarna.com.au

Austria / Österreich

Husqvarna Austria GmbH
Industriezeile 36
4010 Linz
Tel.: (+43) 732 77 01 01-485
service.gardena@
husqvarnagroup.com

Azerbaijan

Firm Progress
a. Aliyev Str. 26A
1052 Baku

Belgium

Husqvarna België nv/sa
Gardena Division
Rue Egide Van Ophem 111
1180 Uccle / Ukkel
Tel.: (+32) 2 720 92 12
info@gardena.be

Bosnia / Herzegovina

SILK TRADE d.o.o.
Industrijska zona Bukva bb
74260 Tešanj

Brazil

Husqvarna do Brasil Ltda
Av. Francisco Matarazzo,
1400 – 19º andar
São Paulo – SP
CEP: 05001-903
Tel: 0800-112252
marketing.br.husqvarna@
husqvarna.com.br

Bulgaria

AGROLAND България АД
бул. 8 Декември, №13
Офис 5
1700 Студентски град
София
Тел.: (+359) 24 66 69 10
info@agroland.eu

Canada / USA

GARDENA Canada Ltd.
100 Summerlea Road
Brampton, Ontario L6T 4X3
Phone: (+1) 905 792 93 30
info@gardenacanada.com

Chile

Maquinarias Agroforestales
Ltda. (Maga Ltda.)
Santiago, Chile
Avda. Chesterton
8355 comuna Las Condes
Phone: (+56) 2 202 4417
Dalton@maga.cl
Zipcode: 7560330

China

Husqvarna (Shanghai)
Management Co., Ltd.
富世华 (上海) 管理有限公司
3F, Benq Square B,
No207, Song Hong Rd.,
Chang Ning District,
Shanghai, PRC. 200335
上海市长宁区淞虹路207号明
基广场B座3楼, 邮编: 200335

Colombia

Husqvarna Colombia S.A.
Calle 18 No. 68 D-31, zona
Industrial de Montevideo
Bogotá, Cundinamarca
Tel. 571 2922700 ext. 105
jairo.salazar@
husqvarna.com.co

Costa Rica

Compania Exim
Euroberoamericana S.A.
Los Colegios, Moravia,
200 metros al Sur del Colegio
Saint Francis – San José
Phone: (+506) 297 68 83
exim_euro@racsa.co.cr

Croatia

Husqvarna Austria GmbH
Industriezeile 36
4010 Linz
Tel.: (+43) 732 77 01 01-485
service.gardena@
husqvarnagroup.com

Cyprus

Med Marketing
17 Digeni Akrita Ave
P.O. Box 27017
1641 Nicosia
Czech Republic
Husqvarna Česko s.r.o.
Türkova 2319/5b
149 00 Praha 4 – Chodov
Bezplatná infolinka:
800 100 425
servis@cz.husqvarna.com

Denmark

GARDENA DANMARK
Lejrvej 19, st.
3500 Værløse
Tlf.: (+45) 70 26 47 70
husqvarna@husqvarna.dk
www.gardena.com/dk

Dominican Republic

BOSQUESA, S.R.L
Carretera Santiago Licey
Km. 5 ½
Esquina Copal II.
Santiago
Dominican Republic
Phone: (+809) 736-0333
joserbosquesa@claro.net.do

Ecuador

Husqvarna Ecuador S.A.
Arupos E1-181 y 10 de
Agosto Quito, Pichincha
Tel. (+593) 22800739
francisco.jacome@
husqvarna.com.ec

Estonia

Husqvarna Eesti OÜ
Valdeku 132
EE-11216 Tallinn
info@gardena.ee

Finland

Oy Husqvarna Ab
Gardena Division
Lautatarhankatu 8 B/PL 3
00581 HELSINKI
www.gardena.fi

France

Husqvarna France
9/11 Allée des pierres mayettes
92635 Gennevilliers Cedex
France
http://www.gardena.com/fr
N° AZUR: 0 810 00 78 23
(Prix d'un appel local)

Georgia

Transporter LLC
8/57 Beliashvili street
0159 Tbilisi, Georgia
Phone: (+995) 322 14 71 71

Great Britain

Husqvarna UK Ltd
Preston Road
Aycliffe Industrial Park
Newton Aycliffe
County Durham
DL5 6UP
info.gardena@
husqvarna.co.uk

Greece

Π. ΠΑΠΑΔΟΠΟΥΛΟΣ ΑΕΒΕ
Λεωφ. Αθηνών 92
Αθήνα
T.K.104 42
Ελλάδα
Τηλ. (+30) 210 51 93 100
info@papadopoulos.com.gr

Hungary

Husqvarna Magyarország Kft.
Ezred u. 1-3
1044 Budapest
Telefon: (+36) 1 251-4161
vevoszolgalat.husqvarna@
husqvarna.hu

Iceland

Ó. Johnson & Kaaber
Tunguhalsi 1
110 Reykjavik
ooj@ojk.is

Ireland

Husqvarna UK Ltd
Preston Road
Aycliffe Industrial Park
Newton Aycliffe
County Durham
DL5 6UP
info.gardena@
husqvarna.co.uk

Italy

Husqvarna Italia S.p.A.
Via Santa Vecchia 15
23868 VALMADRERA (LC)
Phone: (+39) 0341.203.111
assistenza.italia@
it.husqvarna.com

Japan

KAKUICHI Co. Ltd.
Sumitomo Realty &
Development Kojimachi
BLDG., 8F
5-1 Nibannco
Chiyoda-ku
Tokyo 102-0084
Phone: (+81) 33 264 4721
m_ishihara@kaku-ichi.co.jp

Kazakhstan

LAMED Ltd.
155/1, Tazhibayevoi Str.
050060 Almaty
IP Schmidt
Abayavenue 3B
110 005 Kostanay

Korea

Kyung Jin Trading CO.,LTD.
107-4, SunDuk Bld.,
YangJae-dong,
Seocho-gu,
Seoul, (zipcode: 137-891)
Phone: (+82) (0)2 574-6300

Kyrgyzstan

Alye Maki
av. Moladaya Guardir J 3
720014
Bishkek

Latvia

Husqvarna Latvija SIA
Ulbrokas 19A
LV-1021 Rīga
info@gardena.lv

Lithuania

UAB Husqvarna Lietuva
Ateities pl. 77C
LT-52104 Kaunas
info@gardena.lt

Luxembourg

Magasins Jules Neuberger
39, rue Jacques Stas
Luxembourg-Gasperich 2549
Case Postale No. 12
Luxembourg 2010
Phone: (+352) 40 14 01
api@neuberger.lu

Mexico

AFOSA
Av. Lopez Mateos Sur # 5019
Col. La Calma 45070
Zapopan, Jalisco
Mexico
Phone: (+52) 33 3818-3434
icornejo@afosa.com.mx

Moldova

Convel S.R.L.
290A Muncesti Str.
2002 Chisinau

Netherlands

Husqvarna Nederland B.V.
GARDENA Division
Postbus 50131
1305 AC ALMERE
Phone: (+31) 36 521 00 10
info@gardena.nl

Neth. Antilles

Jonka Enterprises N.V.
Sta. Rosa Weg 196
P.O. Box 8200
Curaçao
Phone: (+599) 9 767 66 55
pgm@jonka.com

New Zealand

Husqvarna New Zealand Ltd.
PO Box 76-437
Manukau City 2241
Phone: (+64) (0) 9 9202410
support.nz@husqvarna.co.nz

Norway

Husqvarna Norge AS
Gardena Division
Trøskenveien 36
1708 Sarpsborg
info@gardena.no

Peru

Husqvarna Perú S.A.
Jr. Ramón Cárcamo 710
Lima 1
Tel: (+51) 1 3320400 ext. 416
juan.remuzgo@
husqvarna.com

Poland

Husqvarna
Poland Spółka z o.o.
ul. Wysockiego 15 b
03-371 Warszawa
Phone: (+48) 22 330 96 00
gardena@husqvarna.com.pl

Portugal

Husqvarna Portugal, SA
Lagoa - Albarraque
2635 - 595 Rio de Mouro
Tel.: (+351) 21 922 85 30
Fax : (+351) 21 922 85 36
info@gardena.pt

Romania

Madex International Srl
Soseaua Odaii 117-123,
RO 013603 București, S1
Phone: (+40) 21 352.76.03
madex@ines.ro

Russia / Россия

ООО „Хускварна“
141400, Московская обл.,
г. Химки,
улица Ленинградская,
владение 39, стр.6
Бизнес Центр
„Химки Бизнес Парк“,
помещение ОВ02_04
http://www.gardena.ru

Serbia

Domel d.o.o.
Autoput za Novi Sad bb
11 273 Belgrade
Phone: (+381) 1 18 48 88 12
miroslav.jejina@domel.rs

Singapore

Hy-Ray PRIVATE LIMITED
40 Jalan Pemimpin
#02-08 Tat Ann Building
Singapore 577185
Phone: (+65) 6253 2277
shiyiing@hyray.com.sg

Slovak Republic

Husqvarna Česko s.r.o.
Türkova 2319/5b
149 00 Praha 4 – Chodov
Bezplatná infolinka:
800 154 044
servis@sk.husqvarna.com

Slovenia

Husqvarna Austria GmbH
Industriezeile 36
4010 Linz
Tel.: (+43) 732 77 01 01-485
service.gardena@
husqvarnagroup.com

South Africa

Husqvarna
South Africa (Pty) Ltd
Postnet Suite 250
Private Bag X6,
Cascades, 3202
South Africa
Phone: (+27) 33 846 9700
info@gardena.co.za

Spain

Husqvarna España S.A.
Calle de Rivas nº 10
28052 Madrid
Phone: (+34) 91 708 05 00
atencioncliente@gardena.es

Suriname

Agrofix n.v.
Verlengde Hogestraat #22
Phone: (+597) 472426
agrofix@sr.net
Pobox : 2006
Paramaribo
Suriname – South America

Sweden

Husqvarna AB
Gardena Division
S-561 82 Husqvarna
Gardenaorder@husqvarna.se

Switzerland / Schweiz

Husqvarna Schweiz AG
Consumer Products
Industriestrasse 10
5506 Mägenwil
Phone: (+41) (0) 62 887 37 90
info@gardena.ch

Turkey

Dost Bahçe Diş Ticaret
Müessesilik A.Ş
Yunus Mah. Adil Sok. No:3
Ic Kapi No: 1 Kartal
34873 Istanbul
Phone: (+90) 216 38 93 939
info@dostbahce.com.tr

Ukraine / Україна

ТОВ «Хускварна Україна»
вул. Васильківська, 34,
офіс 204-г
03022, м. Київ
Тел. (+38) 044 498 39 02
info@gardena.ua

Uruguay

FELI SA
Entre Rios 1083 CP 11800
Montevideo – Uruguay
Tel: (+598) 22 03 18 44
info@felisa.com.uy

Venezuela

Corporación Casa y Jardín C.A.
Av. Caroní, Edif. Trezmen, PB.
Colinas de Bello Monte.
1050 Caracas.
Tlf: (+58) 212 992 33 22
info@casayjardin.net.ve

9833-20.960.05/1119
© GARDENA
Manufacturing GmbH
D-89070 Ulm
http://www.gardena.com