

Art. 3565

DE Montageanleitung

Laub- und Rasensammler

EN Assembly Instructions

Leaf and Grass Collector

FR Instructions de montage

Collecteur de feuilles et d'herbe

NL Montage-instructie

Blad- en gazonveger

SV Monteringsanvisning

Löv- och grässamlare

DA Monteringsvejledning

Løv- og plæneopsamler

FI Asennusohje

Lehtien ja ruohonkerääjä

NO Monteringsanvisning

Løv- og gressoppsamler

IT Istruzioni di montaggio

Raccogli erba e foglie

ES Instrucciones de montaje

Colector de hojas y hierba

PT Instruções de montagem

Coletor de folhas e relva

PL Instrukcja montażu

Zbieracz do liści i trawy

HU Szerelési útmutató

Lomb- és fűgyűjtő

CS Návod k montáži

Sběrač listí a trávy

SK Návod na montáž

Zberač listia a trávy

EL Οδηγίες συναρμολόγησης

Συλλέκτης φύλων και γραζόν

RU Инструкция по монтажу

Сборщик листвы и травы

SL Navodilo za montažo

Zbiralnik listja in trate

HR Uputa za montažu

Sakupljač lišća i trave

SR/ Uputstvo za montažu

BS Sakupljač lišća i trave

UK Інструкції з монтажу

Збирач листя та зрізаної трави

RO Instrucțiuni de utilizare

Colector de frunze și iarbă

TR Montaj kılavuzu

Yaprak ve çim toplayıcısı

BG Инструкция за монтаж

Събирач за шума и трева

SQ Instruktim montimi

Grumbullues gjethesh dhe bari

ET Paigaldusjuhend

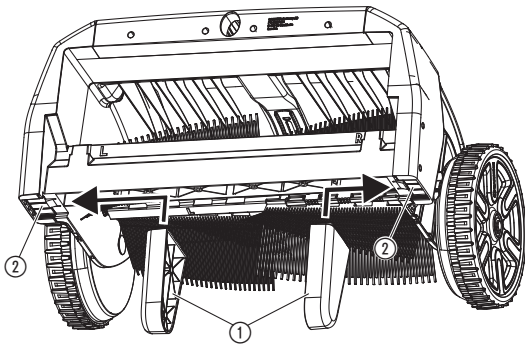
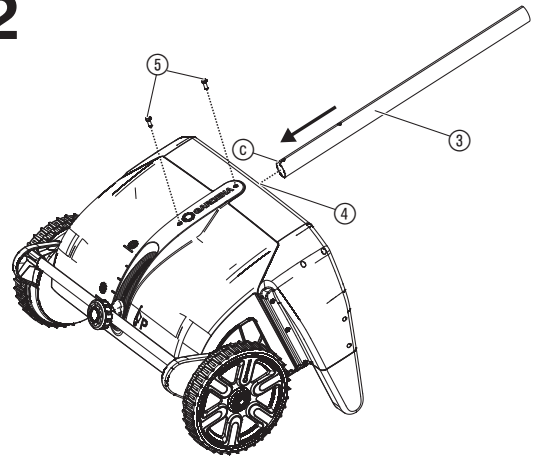
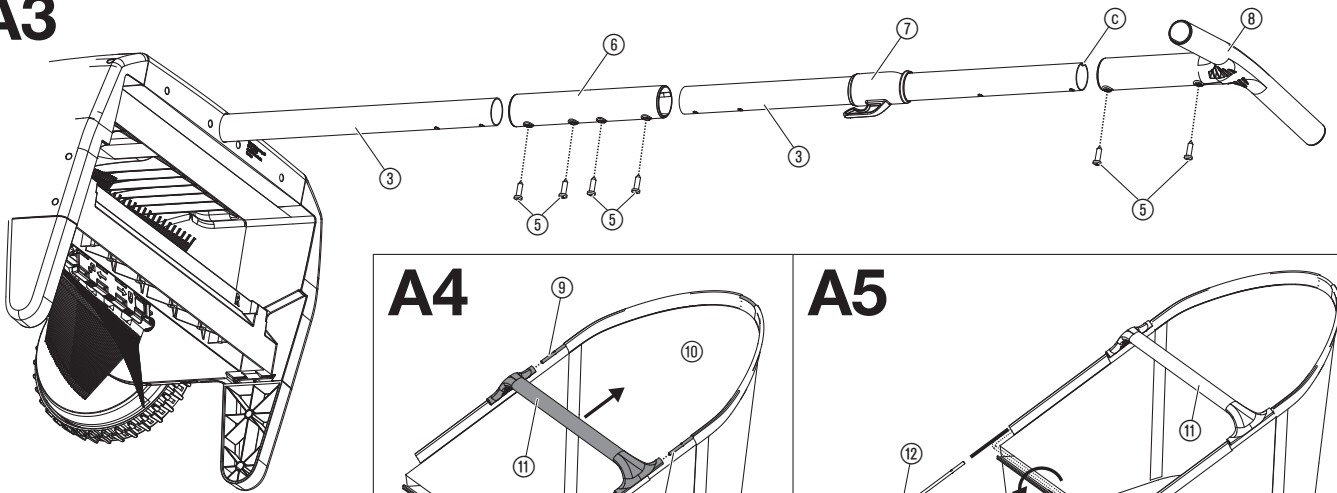
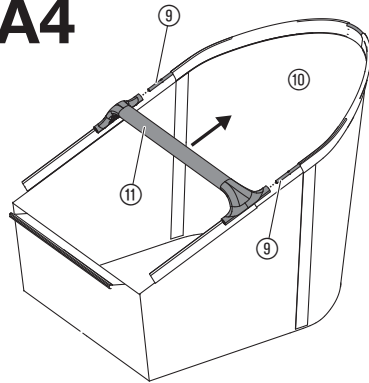
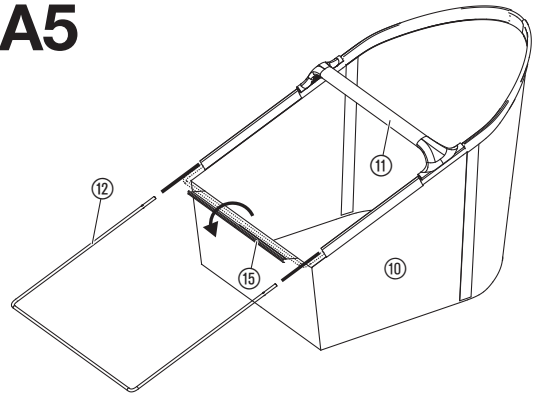
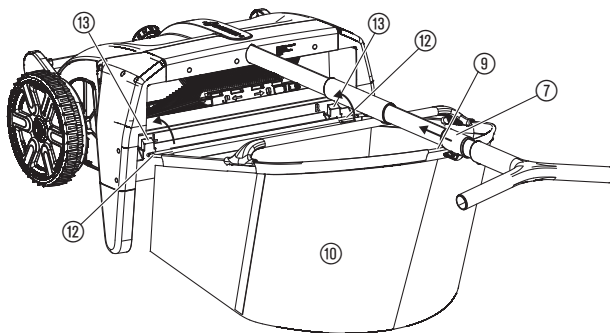
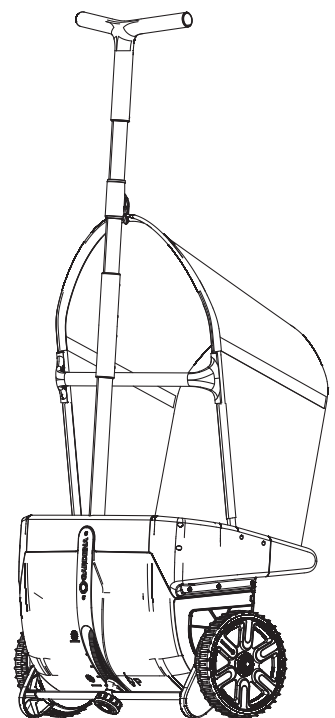
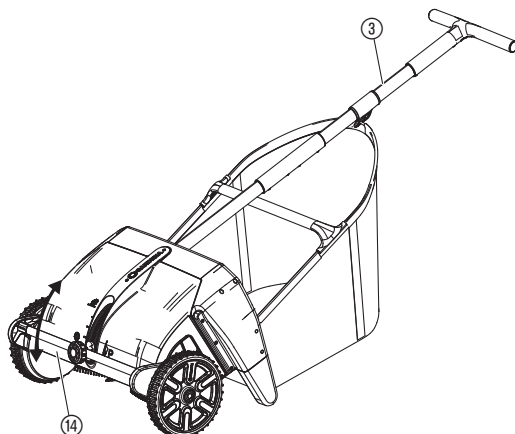
Lehe- ja murukoguja

LT Montavimo instrukcija

Lapų ir vejos rinktuvas

LV Montāžas instrukcija

Lapu un zāles savācējs

A1**A2****A3****A4****A5****A6****S1****O1**

GARDENA Zberač lístia a trávy

Určené použitie:

GARDENA Zberač lístia a trávy je určený na zber lístia, vertikutovaného materiálu a posekanej trávy na zatravnených plochách v súkromných záhradkách pri dome a v záhradkárskych kolóniách.

Výrobok nie je určený na dlhodobú prevádzku.

1. BEZPEČNOSŤ



NEBEZPEČENSTVO! Nebezpečenstvo zadusenía!
Menšie diely je možné ľahko prehltnúť. Obaly z umelých hmôt predstavujú pre malé deti nebezpečenstvo zadusenía. Pri montáži držte malé deti v dostatočnej vzdialenosti.

2. MONTÁŽ

Montáž podstavcov [Obr. A1]:

→ Zasuňte podstavce ① do uchytení ② na zberači lístia, kým počutelné nezapadnú.

Montáž držadla [Obr. A2/A3]:

1. Zasuňte dolné držadlo ③ s vybraním ④ nahor až na doraz do uchytenia držadla ④.
2. Pevne utiahnite držadlo 2 skrutkami ⑤.
3. Nasuňte spojovací diel ⑥ až na doraz na držadlo ③ namontované v zberači lístia a trávy.
4. Pevne utiahnite spojovací diel ⑥ 2 skrutkami ⑤.
5. Zasuňte horné držadlo ③ s vybraním ④ nahor až na doraz do rukoväte ⑧.
6. Pevne utiahnite rukoväť ⑧ 2 skrutkami ⑤.
7. Nasuňte záves zberného vaku ⑦ s háčikom v smere k výrobku na držadlo ③.
8. Zasuňte horné držadlo ③ až na doraz do spojovacieho dielu ⑥.
9. Pevne utiahnite spojovací diel ⑥ 2 skrutkami ⑤.

Montáž zberného vaku [Obr. A4/A5/A6]:

1. Navlečte strmeň v tvare C ⑨ do vedení zberného vaku ⑩ tak, aby obidva konce strmeňa v tvare C ⑨ rovnako ďaleko vyčnievali zo zberného vaku ⑩.
2. Nasuňte rukoväť ⑪ až na doraz na obidva konce strmeňa v tvare C ⑨.
3. Navlečte strmeň v tvare U ⑫ do vedení zberného vaku ⑩.
4. Zasuňte strmeň v tvare U ⑫ až na doraz do rukoväte ⑪.
5. Zatláčte plastovú lištu ⑬ na strmeň v tvare U ⑫.
6. Zaveste zberný vak so strmeňom v tvare U ⑫ do háčikov ⑩.
7. Nasuňte záves zberného vaku ⑦ na strmeň v tvare C ⑨.

3. OBSLUHA

Nastavenie výškového nastavenia [Obr. O1]:

Pomocou plynulého výškového nastavenia je možné zberač lístia prispôbiť podkladu.

Najlepší výsledok zberu sa dosiahne vtedy, keď **sa kľezy zľahka dotýkajú podkladu** a zberač lístia plynulo tlačí po trávniku.

1. Otvorte výškové prestavenie ⑭ a nastavte držadlo ③ do požadovanej polohy.
2. Uzamknite výškové prestavenie ⑭ v požadovanej polohe.

Upozornenia k používaniu zberača lístia a trávy:

GARDENA zberač lístia a trávy funguje ako mechanické hrable a je preto šetrný k životnému prostrediu. Rotujúce kľezy poháňajú kolesá. Čím lepšie kolesá zaberajú na podklade, tým lepší je výsledok zberu.

Nezberajú sa pevné predmety, ako napríklad žalude, gaštany, spadnuté ovocie atď. Na veľké listy so stopkami (napr. gaštan) sa zberač lístia hodí len obmedzene, pretože sa môžu zamotať do rotujúcich kľezy.

Lístie na spevnených cestách alebo asfalte je možné zbierať obmedzene. V takýchto prípadoch je však čiastočne nutné zberačom prejsť viackrát.

4. ÚDRŽBA

Čistenie zberača lístia a trávy:



NEBEZPEČENSTVO! Ublíženie na zdraví!

Nebezpečenstvo zranenia a riziko poškodenia výrobku.

→ Nečistite výrobok prúdom vody pod vysokým tlakom.

→ Na čistenie nepoužívajte chemikálie, vrátane benzínu alebo riedidiel. Niektoré z nich môžu poškodiť dôležité plastové diely.

5. SKLADOVANIE

1. [Obr. S1]: Nastavte výškové nastavenie do polohy P.
2. Skladujte zberač lístia nastojato, aby nezaberal veľa miesta.

6. ODSTRÁŇOVANIE PORÚCH

Problém	Možná príčina	Odstránenie
Listie sa zle zbiera	Výškové prestavenie je nesprávne nastavené.	→ Nastavte výškové prestavenie podľa podkladu.
	Vyhadzovač alebo zberný vak je plný.	→ Vyprázdnite zberný vak.



UPOZORNENIE: Pri iných poruchách sa obráťte na servisné stredisko GARDENA. Opravy môžu vykonávať len servisné strediská GARDENA alebo predajcovia, ktorí sú certifikovaní výrobcom GARDENA.

7. SERVIS / ZÁRUKA

Vyhlasenie o poskytnutí záruky:

V prípade reklamácie vyplývajúcej zo záruky vám nebudú sa poskytnuté služby účtované žiadne poplatky. GARDENA Manufacturing GmbH poskytuje na tento originálny nový výrobok GARDENA 5-ročnú záruku od prvej kúpy u obchodníka, ak sa výrobok používa výhradne na súkromné účely. Táto záruka výrobcu neplatí pre výrobky získané na sekundárnom trhu.

Spotrebné diely:

Kľezy sú spotrebné diely a preto sú vyňaté zo záruky.

Zmluvné servisné strediská SK:

T-L s.r.o.
Šenkvičská cesta 12/F
902 01 Pezinok
tel.: 336 403 179, 903
825 232
fax: 336 403 179
e-mail: info@tlba.sk
www.tlba.sk

DAES, s.r.o.
Košícká 4
010 01 Žilina
tel.: 415 650 881
fax: 415 650 880
e-mail: servis@daes.sk
www.daes.sk

