

Art. 432

**DE Betriebsanleitung**  
Streuwagen L

**EN Operator's manual**  
Spreader L

**FR Mode d'emploi**  
Épandeur L

**NL Gebruiksaanwijzing**  
Strooiwagen L

**SV Bruksanvisning**  
Universalspridare L

**DA Brugsanvisning**  
Universalspredrer L

**FI Käyttöohje**  
Levitin L

**NO Bruksanvisning**  
Universalspredrer L

**IT Istruzioni per l'uso**  
Spandiconcime-sementi L

**ES Instrucciones de empleo**  
Carro esparcidor L

**PT Manual de instruções**  
Carro semeador L

**PL Instrukcja obsługi**  
Siewnik ogrodowy L

**HU Használati utasítás**  
L szórókocsi

**CS Návod k obsluze**  
Sypací vozík L

**SK Návod na obsluhu**  
Posýpací vozík L

**EL Οδηγίες χρήσης**  
Καρότσι σποράς L

**RU Инструкция по эксплуатации**  
Разбрасыватель-сеялка L

**SL Navodilo za uporabo**  
Posipalnik L

**HR Upute za uporabu**  
Kolica za posipavanje L

**SR/ BS Uputstvo za rad**  
Kolica za posipanje L

**UK Інструкція з експлуатації**  
Розкидач-сіялка L

**RO Instrucțiuni de utilizare**  
Dispozitiv de împrăștiere L

**TR Kullanma Kılavuzu**  
Sulama arabası L

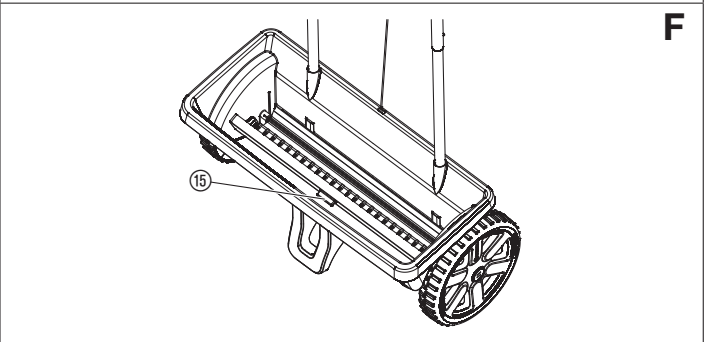
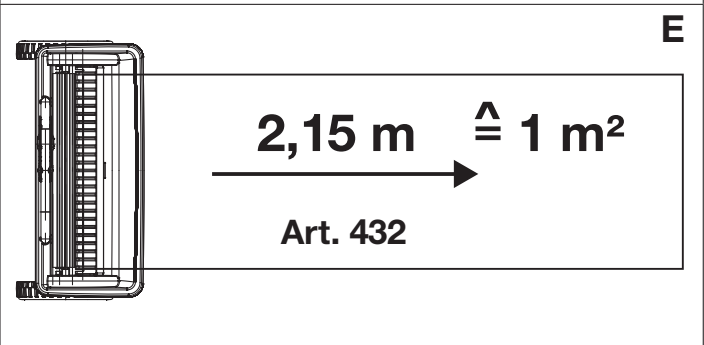
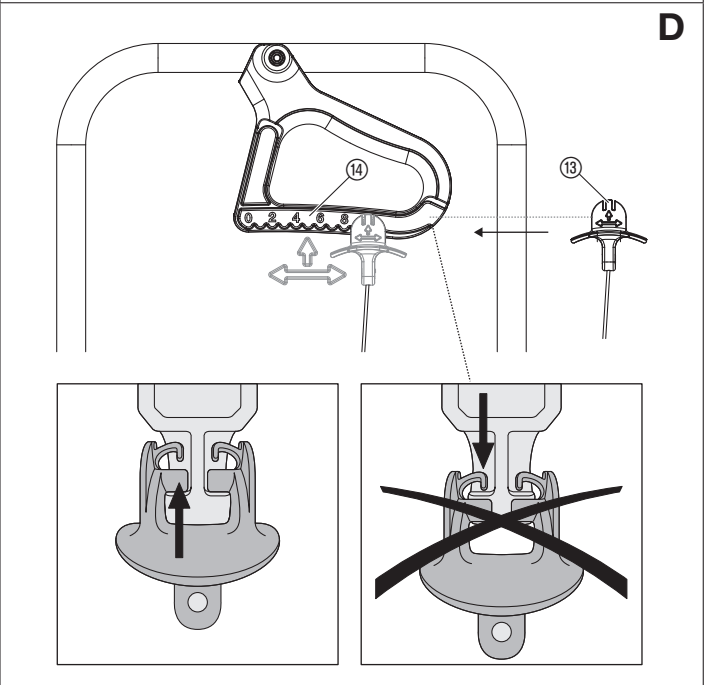
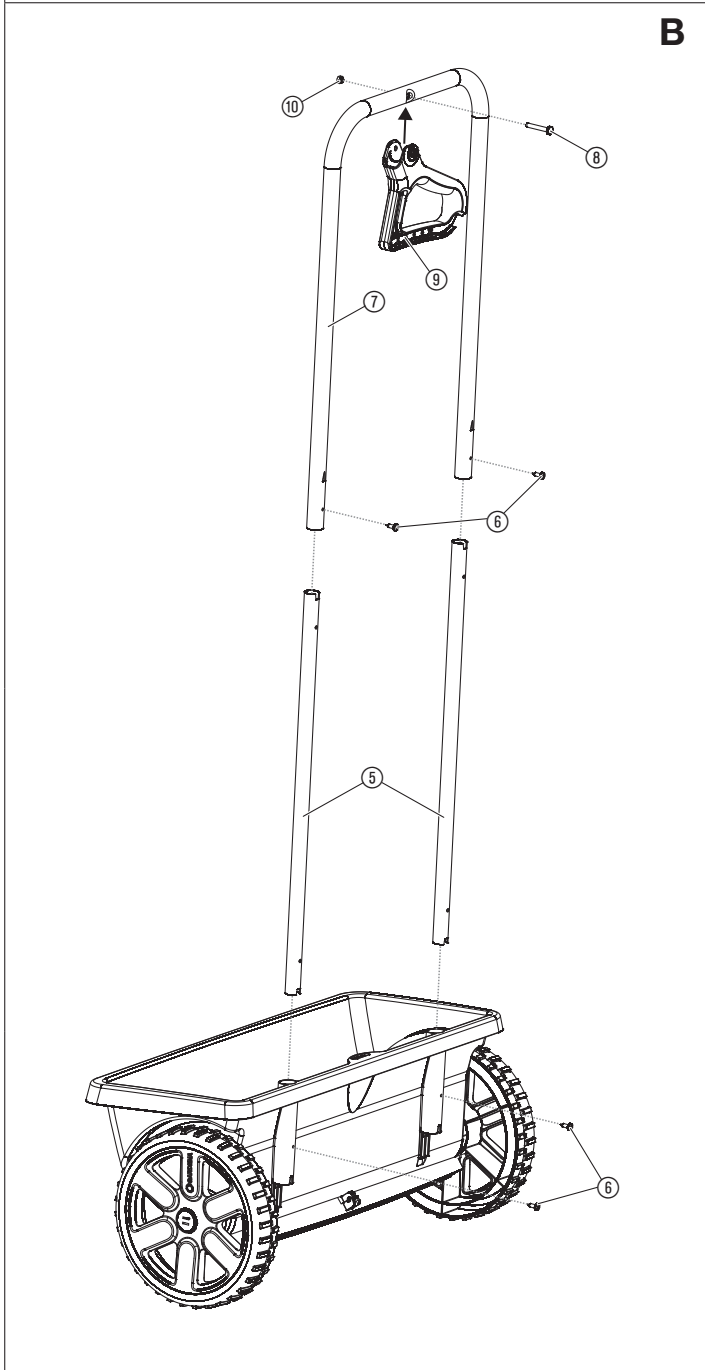
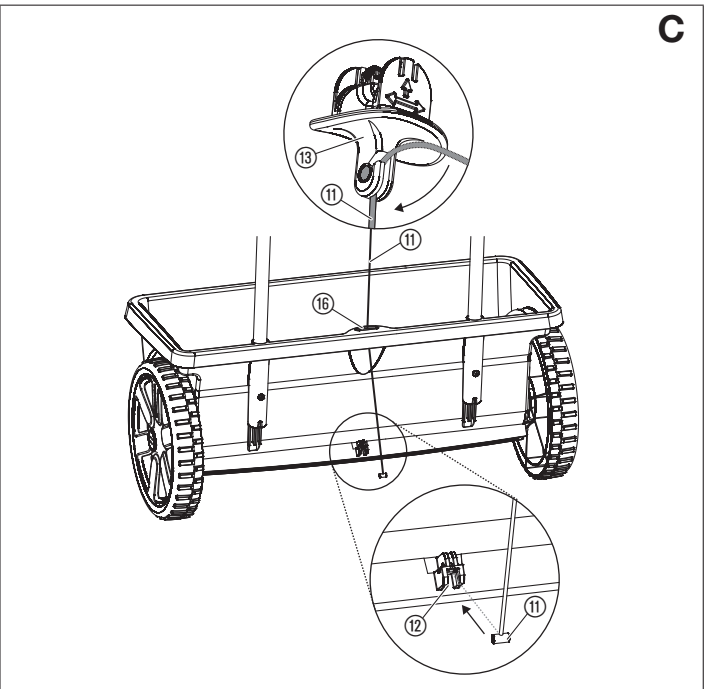
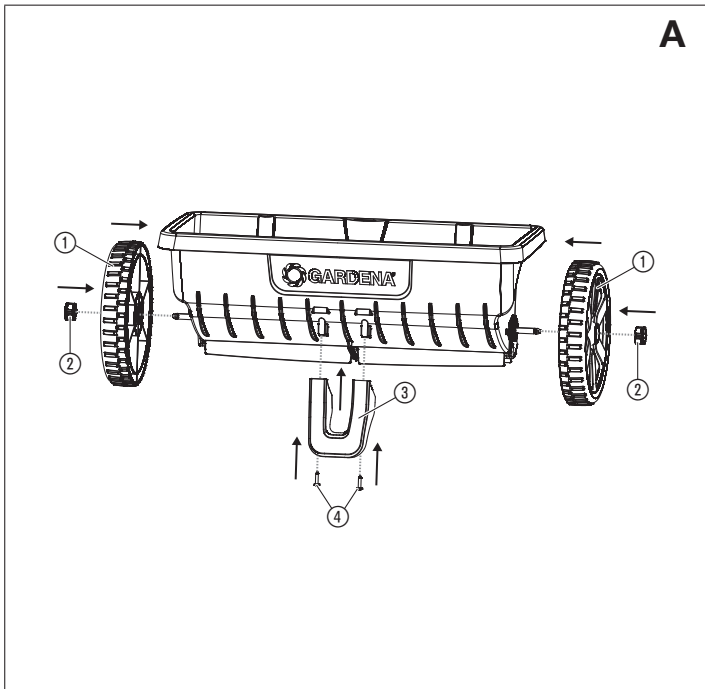
**BG Инструкция за експлоатация**  
Сеялка L

**SQ Manual përdorimi**  
Pajisja për shpërndarje L

**ET Kasutusjuhend**  
Laotur L

**LT Eksploatavimo instrukcija**  
Barstytuvas L

**LV Lietošanas instrukcija**  
Kliedētājs L



## NAUDOJIMAS PAGAL PASKIRTĮ

**GARDENA barstytuvas L** skirtas barstomosioms medžiagoms ir vejoms sėkloms barstyti.

**Nenaudokite šio gaminio skaldai barstyti.**

## SURINKIMAS

### **Surinkti ratukus ir kojelę [A pav.]:**

1. Uždėkite ratukus ① ant ašių ir užspauskite ratukų dangtelius ② ant ašių, kad šie garsiai užsifiksuotų (jei reikia, naudokite plaktuką).
2. Užstumkite pastatymo kojelę ③ ant barstytuvo ir priveržkite varžtus ④.

### **Surinkti rankenos strypus ir rankeną [B pav.]:**

3. Įstatykite apatinius rankenos strypus ⑤ į barstytuvą ir priveržkite varžtus ⑥.
4. Įstatykite viršutinius rankenos strypus ⑦ į apatinius rankenos strypus ⑤ ir priveržkite varžtus ⑥.
5. Užstumkite rankeną ⑧ ant viršutinio rankenos strypo ⑦, perkiškite varžtą ⑨ per skylutę viršutiniame rankenos strype ⑦, uždėkite veržlę ⑩ ant varžto ⑨ ir priveržkite varžtą ⑧.

### **Surinkti vielinį lyną [C/D pav.]:**

6. Perkiškite vielinį lyną ⑪ iš viršaus per angą bakelyje.
7. Įstatykite vielinį lyną ⑪ į laikiklį ⑫ ir patraukite už vielinio lyno, kad garsiai užsifiksuotų.
8. Įmontuokite vielinį lyną ⑪ į apkabą ⑬, kaip pavaizduota C pav.
9. Įkabininkite apkabą ⑬ į rankeną ⑭ taip, kad apatinės, pusiau apvalios jungtys būtų užstumtos ant rankenos.

## NAUDOJIMAS

### **Nustatyti išbarstomą kiekį [D pav.]:**

Nustatykite norimą išbarstomą kiekį skalėje ⑭ ant rankenos pagal barstomųjų medžiagų lentelę (žr. [www.Gardena.com](http://www.Gardena.com)). Laikykitės barstomosios medžiagos gamintojo pastabų.

1. Patraukite kiekio nustatymo apkabą ⑮ pirma statmenai į viršų, po to perstumkite apkabą į norimą padėtį į dešinę ar į kairę pusę ir užfiksuokite apkabą.

2. Pripilkite barstomosios medžiagos.

Pripilant, pertraukiant barstymą ir transportuojant atleisti rankeną ⑯.

**PASTABA: Rekomendacijos barstomųjų medžiagų lentelėje dėl skirtingo trąšų ir sėklų grūdėtumo yra tik orientaciniai dydžiai. Barstydami geležies trąšas, būtina laikytis trąšų gamintojo saugos nurodymų.**

### **Barstomosios medžiagos išbarstymo kiekio nustatymas [E pav.]:**

Reikalingas 1 m<sup>2</sup> dydžio lygus, sausas ir švarus bandomasis plotas (pvz., garažas).

1. Išvalykite bandomąjį plotą (pvz., dulkių siurbliu/šluota).
2. Patraukite kiekio nustatymo apkabą ⑮ į 4 padėtį ir išberkite barstomąją medžiagą 2,15 m ilgio juosta (atitinka 1 m<sup>2</sup> dydžio barstomą plotą).
3. Susiurbkite / sušluokite barstomąją medžiagą, pasverkite ir palyginkite su rekomenduojamais gamintojo duomenimis.
4. Kartokite 1 – 3 punktų veiksmus, koreguodami barstomosios medžiagos kiekio nustatymą ⑮, kol išbarstymo kiekis atitiks gamintojo duomenis.

## TECHNINĖ PRIEŽIŪRA/LAIKYMAS

**[F pav.]:** Panaudojus atlenkti veleno dangtį ⑰ ir barstytuvą ištuštinti bei išvalyti. Barstomosios medžiagos likučius, jei reikia, šalinti pagal komunalines nuostatas.

## SERVISAS/GARANTIJA

### **Servisas:**

Prašome kreiptis adresu, esančiu kitoje pusėje.

### **Garantija:**

Jei atsitiks kas nors, kas numatyta garantiniame pareiškime, paslaugos teikėjas paslaugą teiks nemokamai.

„GARDENA Manufacturing GmbH“ gaminiui suteikiama dvejų metų garantija (įsigalioja nuo pirkimo datos). Ši garantija apima visus svarbius gaminio defektus dėl medžiagų ar gamintojo klaidų. Garantija bus vykdoma suteikiant dirbantį pakaitinį produktą arba pataisant sugedusį mums nemokamai atsiųstą produktą; pasilikame sau teisę, kurią iš šių parinkčių pasirinkti.

### **Susidėvintios dalys:**

Vartojamiems komponentams (pvz., trąšoms) garantija netaikoma.

**DE Produkthaftung**

Wir weisen ausdrücklich darauf hin, dass wir in Übereinstimmung mit dem Produkthaftungsgesetz nicht für Schäden haften, die durch unsere Produkte entstehen, wenn diese unsachgemäß und nicht durch einen von uns autorisierten Servicepartner repariert wurden oder wenn keine Original GARDENA Teile oder von uns zugelassene Teile verwendet wurden.

**EN Product liability**

In accordance with the German Product Liability Act, we hereby expressly declare that we accept no liability for damage incurred from our products where said products have not been properly repaired by a GARDENA-approved service partner or where original GARDENA parts or parts authorised by GARDENA were not used.

**FR Responsabilité**

Conformément à la loi relative à la responsabilité du fait des produits défectueux, nous déclarons expressément par la présente que nous déclinons toute responsabilité pour les dommages résultant de nos produits, si lesdits produits n'ont pas été correctement réparés par un partenaire d'entretien agréé GARDENA ou si des pièces d'origine GARDENA ou des pièces agréées GARDENA n'ont pas été utilisées.

**NL Productaansprakelijkheid**

Conform de Duitse wet inzake productaansprakelijkheid verklaren wij hierbij uitdrukkelijk dat wij geen aansprakelijkheid aanvaarden voor schade ontstaan uit onze producten waarbij deze producten niet zijn gerepareerd door een GARDENA-erkende servicepartner of waarbij geen originele GARDENA-onderdelen of onderdelen die door GARDENA zijn goedgekeurd zijn gebruikt.

**SV Produktansvar**

I enlighet med tyska produktansvarslagar förklarar vi härmed uttryckligen att vi inte åtar oss något ansvar för skador som orsakas av våra produkter där produkterna inte har genomgått korrekt reparation från en GARDENA-godkänd servicepartner eller där originaldelar från GARDENA eller delar godkända av GARDENA inte använts.

**DA Produktansvar**

I overensstemmelse med den tyske produktansvarslav erklærer vi hermed udtrykkeligt, at vi ikke påtager os noget ansvar for skader på vores produkter, hvis de pågældende produkter ikke er blevet repareret korrekt af en GARDENA-godkendt servicepartner, eller hvor der ikke er brugt originale GARDENA-reservedele eller godkendte reservedele fra GARDENA.

**FI Tuotevastuu**

Saksan tuotevastuulain mukaisesti emme ole vastuussa laitteiden vaurioista, jos korjauksia ei ole tehnyt GARDENAn hyväksymä huoltoliike tai jos niiden synä on muiden kuin alkuperäisten GARDENA-varaosien tai GARDENAn hyväksymien varaosien käyttö.

**IT Responsabilità del prodotto**

In conformità con la Legge tedesca sulla responsabilità del prodotto, con la presente dichiariamo espressamente che decliniamo qualsiasi responsabilità per danni causati dai nostri prodotti qualora non siano stati correttamente riparati presso un partner di assistenza approvato GARDENA o laddove non siano stati utilizzati ricambi originali o autorizzati GARDENA.

**ES Responsabilidad sobre el producto**

De acuerdo con la Ley de responsabilidad sobre productos alemana, por la presente declaramos expresamente que no aceptamos ningún tipo de responsabilidad por los daños ocasionados por nuestros productos si dichos productos no han sido reparados por un socio de mantenimiento aprobado por GARDENA o si no se han utilizado piezas originales GARDENA o piezas autorizadas por GARDENA.

**PT Responsabilidade pelo produto**

De acordo com a lei alemã de responsabilidade pelo produto, declaramos que não nos responsabilizamos por danos causados pelos nossos produtos, caso os tais produtos não tenham sido devidamente reparados por um parceiro de assistência GARDENA aprovado ou se não tiverem sido utilizadas peças GARDENA originais ou peças autorizadas pela GARDENA.

**PL Odpowiedzialność za produkt**

Zgodnie z niemiecką ustawą o odpowiedzialności za produkt, niniejszym wyraźnie oświadczamy, że nie ponosimy żadnej odpowiedzialności za szkody poniesione na skutek użytkowania naszych produktów, w przypadku gdy naprawa tych produktów nie była odpowiednio przeprowadzana przez zatwierdzonego przez firmę GARDENA partnera serwisowego lub nie stosowano oryginalnych części GARDENA albo części autoryzowanych przez tę firmę.

### **HU Termékszavatosság**

A németországi termékszavatossági törvénnyel összhangban ezennel nyomatékosan kijelentjük, hogy nem vállalunk felelősséget a termékeinkben keletkezett olyan károkért, amelyek valamely GARDENA által jóváhagyott szervizpartner által nem megfelelően végzett javításból adódtak, vagy amely során nem eredeti GARDENA alkatrészeket vagy a GARDENA által jóváhagyott alkatrészeket használtak fel.

### **CS Odpovědnost za výrobek**

V souladu s německým zákonem o odpovědnosti za výrobek tímto výslovně prohlašujeme, že nepřijímáme žádnou odpovědnost za poškození vzniklá na našich výrobcích, kdy zmíněné výrobky nebyly řádně opraveny schváleným servisním partnerem GARDENA nebo kdy nebyly použity originální náhradní díly GARDENA nebo náhradní díly autorizované společností GARDENA.

### **SK Zodpovednosť za produkt**

V súlade s nemeckými právnymi predpismi upravujúcimi zodpovednosť za výrobok týmto výslovne prehlasujeme, že nenesieme žiadnu zodpovednosť za škody spôsobené našimi výrobkami, v prípade ktorých neboli náležité opravy vykonané servisným partnerom schváleným spoločnosťou GARDENA alebo neboli použité diely spoločnosti GARDENA alebo diely schválené spoločnosťou GARDENA.

### **EL Ευθύνη προϊόντος**

Σύμφωνα με τον γερμανικό νόμο περί Ευθύνης για τα Προϊόντα, με το παρόν δηλώνουμε ρητώς ότι δεν αποδεχόμαστε καμία ευθύνη για τυχόν ζημιές που προκύπτουν από τα προϊόντα μας εάν αυτά δεν έχουν επισκευαστεί σωστά από κάποιον εγκεκριμένο συνεργάτη επισκευών της GARDENA ή εάν δεν έχουν χρησιμοποιηθεί αυθεντικά εξαρτήματα GARDENA ή εξαρτήματα εγκεκριμένα από την GARDENA.

### **SL Odgovornost proizvajalca**

V skladu z nemškimi zakoni o odgovornosti za izdelke, izrecno izjavljajo, da ne sprejemamo nobene odgovornosti za škodo, ki jo povzročijo naši izdelki, če teh niso ustrezno popravili GARDENINI odobreni servisni partnerji ali pri tem niso bili uporabljeni originalni GARDENINI nadomestni deli ali GARDENINIMI homologiranimi nadomestnimi deli.

### **HR Pouzdanost proizvoda**

Sukladno njemačkom zakonu o pouzdanosti proizvoda, ovime izričito izjavljujemo kako ne prihvaćamo nikakvu odgovornost za oštećenja na našim proizvodima nastala uslijed neispravnog popravka od strane servisnog partnera kojeg odobrava GARDENA ili uslijed nekorištenja originalnih GARDENA dijelova ili dijelova koje odobrava GARDENA.

### **RO Răspunderea pentru produs**

În conformitate cu Legea germană privind răspunderea pentru produs, declarăm în mod expres prin prezentul document că nu acceptăm nicio răspundere pentru defecțiunile suferite de produsele noastre atunci când acestea nu au fost reparate în mod corect de un atelier de service partener, aprobat de GARDENA, sau când nu au fost utilizate piese GARDENA originale sau piese autorizate de GARDENA.

### **BG Отговорност за вреди, причинени от стоки**

Съгласно германския Закон за отговорността за вреди, причинени от стоки, с настоящото изрично декларираме, че не носим отговорност за щети, причинени от нашите продукти, ако те не са били правилно ремонтирани от одобрен от GARDENA сервиз или ако не са използвани оригинални части на GARDENA или части, одобрени от GARDENA.

### **ET Tootevastutus**

Vastavalt Saksamaa tootevastatusseadusele deklareerime käesolevaga selgesõnaliselt, et me ei kannu mingisugust vastutust meie toodetest tingitud kahjude eest, kui need tooted ei ole korrektselt parandatud GARDENA heakskiidetud hoolduspartneri poolt või kui parandamisel ei ole kasutatud GARDENA originaalosi või GARDENA volitatud osi.

### **LT Gaminio patikimumas**

Mes aiškiai pareiškiame, kad, atsižvelgiant į Vokietijos gaminių patikimumo įstatymą, nepriisiimame atsakomybės dėl bet kokios žalos, patirtos dėl mūsų gaminių, jeigu jie buvo netinkamai taisomi arba jų dalys buvo pakeistos neoriginaliomis GARDENA dalimis ar nepatvirtintomis dalimis, arba jeigu remonto darbai buvo atliekami ne GARDENA techninės priežiūros centro specialistų.

### **LV Atbildība par produkcijas kvalitāti**

Saskaņā ar Vācijas likumu par atbildību par produkcijas kvalitāti ar šo mēs paziņojam, ka neuzņemamies atbildību par bojājumiem, kas radušies, lietojot mūsu izstrādājumus, kuru remontu nav veicis uzņēmuma GARDENA apstiprināts apkopes partneris vai kuru remontam netika izmantotas oriģinālās GARDENA detaļas vai detaļas, kuru lietošanu apstiprinājis uzņēmums GARDENA.

