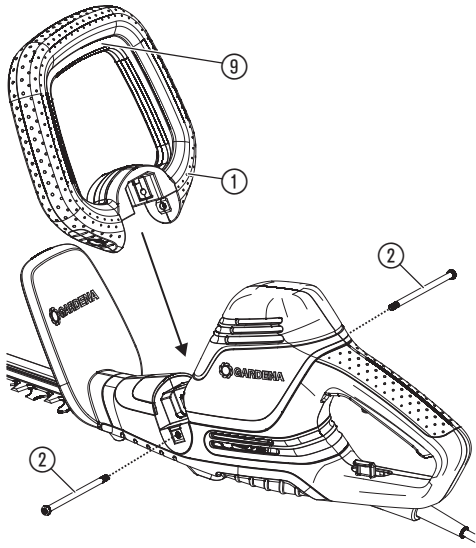


ComfortCut 550/50	Art. 9833
ComfortCut 600/55	Art. 9834
PowerCut 700/65	Art. 9835

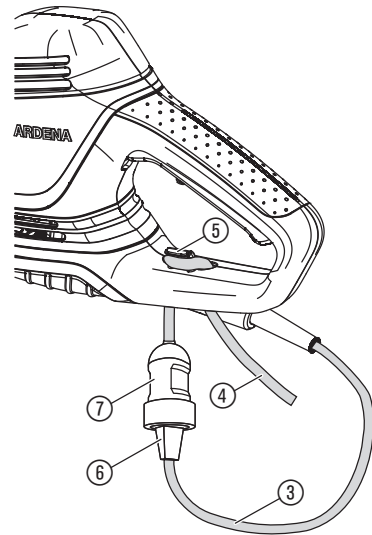
- | | |
|---|--|
| DE Betriebsanleitung
Elektro-Heckenschere | SK Návod na obsluhu
Elektrické nožnice na živý plot |
| EN Operator's manual
Electric Hedge Trimmer | EL Οδηγίες χρήσης
Ηλεκτρικό μπορντουροψάλιδο |
| FR Mode d'emploi
Taille-haies électrique | RU Инструкция по эксплуатации
Электрические кусторезы |
| NL Gebruiksaanwijzing
Elektrische heggenschaar | SL Navodilo za uporabo
Električne škarje za živo mejo |
| SV Bruksanvisning
Elektrisk Häcksax | HR Upute za uporabu
Električne škare za živicu |
| DA Brugsanvisning
Elektrisk hækkeklipper | SR/ Uputstvo za rad
BS Električne makaze za živicu |
| FI Käyttöohje
Sähkökäyttöinen aitalaikkuri | UK Інструкція з експлуатації
Електричний садовий секатор |
| NO Bruksanvisning
Elektrisk hekksaks | RO Instrucțiuni de utilizare
Trimmer-ul electric de tuns garduri vii |
| IT Istruzioni per l'uso
Tagliasiepi elettrica | TR Kullanma Kılavuzu
Elektrikli Çit Kesici |
| ES Instrucciones de empleo
Recortasetos eléctrico | BG Инструкция за експлоатация
Електрически храсторез за жив плет |
| PT Manual de instruções
Tesoura eléctrica de sebes | SQ Manual përdorimi
Gërshërë elektronike gardhishtesh |
| PL Instrukcja obsługi
Elektryczne nożyce do żywopłotu | ET Kasutusjuhend
Elektrilised hekiäärid |
| HU Használati utasítás
Elektromos sövénynyíró | LT Eksploatavimo instrukcija
Elektrinės gyvatvorių žirkklės |
| CS Návod k obsluze
Elektrické nůžky na živý plot | LV Lietošanas instrukcija
Elektriskais dzīvzogu trimmeris |

<p>DE Produkthaftung Wir weisen ausdrücklich darauf hin, dass wir in Übereinstimmung mit dem Produkthaftungsgesetz nicht für Schäden haften, die durch unsere Produkte entstehen, wenn diese unsachgemäß und nicht durch einen von uns autorisierten Servicepartner repariert wurden oder wenn keine Original GARDENA Teile oder von uns zugelassene Teile verwendet wurden.</p>
<p>EN Product liability In accordance with the German Product Liability Act, we hereby expressly declare that we accept no liability for damage incurred from our products where said products have not been properly repaired by a GARDENA-approved service partner or where original GARDENA parts or parts authorised by GARDENA were not used.</p>
<p>FR Responsabilité Conformément à la loi relative à la responsabilité du fait des produits défectueux, nous déclarons expressément par la présente que nous déclinons toute responsabilité pour les dommages résultant de nos produits, si lesdits produits n'ont pas été correctement réparés par un partenaire d'entretien agréé GARDENA ou si des pièces d'origine GARDENA ou des pièces agréées GARDENA n'ont pas été utilisées.</p>
<p>NL Productaansprakelijkheid Conform de Duitse wet inzake productaansprakelijkheid verklaren wij hierbij uitdrukkelijk dat wij geen aansprakelijkheid aanvaarden voor schade ontstaan uit onze producten waarbij deze producten niet zijn gerepareerd door een GARDENA-erkende servicepartner of waarbij geen originele GARDENA-onderdelen of onderdelen die door GARDENA zijn goedgekeurd zijn gebruikt.</p>
<p>SV Produktansvar I enlighet med tyska produktansvarslagar förklarar vi härmed uttryckligen att vi inte åtar oss något ansvar för skador som orsakas av våra produkter där produkterna inte har genomgått korrekt reparation från en GARDENA-godkänd servicepartner eller där originaldelar från GARDENA eller delar godkända av GARDENA inte använts.</p>
<p>DA Produktansvar I overensstemmelse med den tyske produktansvarslov erklærer vi hermed udtrykkeligt, at vi ikke påtager os noget ansvar for skader på vores produkter, hvis de pågældende produkter ikke er blevet repareret korrekt af en GARDENA-godkendt servicepartner, eller hvor der ikke er brugt originale GARDENA-reservedele eller godkendte reservedele fra GARDENA.</p>
<p>FI Tuotevastuu Saksan tuotevastuulain mukaisesti emme ole vastuussa laitteiden vaurioista, jos korjauksia ei ole tehnyt GARDENA:n hyväksymä huoltoliike tai jos niiden synnä on muiden kuin alkuperäisten GARDENA-varaosien tai GARDENA:n hyväksymien varaosien käyttö.</p>
<p>IT Responsabilità del prodotto In conformità con la Legge tedesca sulla responsabilità del prodotto, con la presente dichiariamo espressamente che decliniamo qualsiasi responsabilità per danni causati dai nostri prodotti qualora non siano stati correttamente riparati presso un partner di assistenza approvato GARDENA o laddove non siano stati utilizzati ricambi originali o autorizzati GARDENA.</p>
<p>ES Responsabilidad sobre el producto De acuerdo con la Ley de responsabilidad sobre productos alemana, por la presente declaramos expresamente que no aceptamos ningún tipo de responsabilidad por los daños ocasionados por nuestros productos si dichos productos no han sido reparados por un socio de mantenimiento aprobado por GARDENA o si no se han utilizado piezas originales GARDENA o piezas autorizadas por GARDENA.</p>
<p>PT Responsabilidade pelo produto De acordo com a lei alemã de responsabilidade pelo produto, declaramos que não nos responsabilizamos por danos causados pelos nossos produtos, caso os tais produtos não tenham sido devidamente reparados por um parceiro de assistência GARDENA aprovado ou se não tiverem sido utilizadas peças GARDENA originais ou peças autorizadas pela GARDENA.</p>
<p>PL Odpowiedzialność za produkt Zgodnie z niemiecką ustawą o odpowiedzialności za produkt, niniejszym wyraźnie oświadczamy, że nie ponosimy żadnej odpowiedzialności za szkody poniesione na skutek użytkowania naszych produktów, w przypadku gdy naprawa tych produktów nie była odpowiednio przeprowadzana przez zatwierdzonego przez firmę GARDENA partnera serwisowego lub nie stosowano oryginalnych części GARDENA albo części autoryzowanych przez tę firmę.</p>
<p>HU Termékszavatosság A németországi termékszavatossági törvénnyel összhangban ezennel nyomatékosan kijelentjük, hogy nem vállalunk felelősséget a termékeinkben keletkezett olyan károkért, amelyek valamely GARDENA által jóváhagyott szervizpartner által nem megfelelően végzett javításból adódtak, vagy amely során nem eredeti GARDENA alkatrészeket vagy a GARDENA által jóváhagyott alkatrészeket használtak fel.</p>
<p>CS Odpovědnost za výrobek V souladu s německým zákonem o odpovědnosti za výrobek tímto výslovně prohlašujeme, že nepřijímáme žádnou odpovědnost za poškození vzniklá na našich výrobcích, kdy zmíněné výrobky nebyly řádně opraveny schváleným servisním partnerem GARDENA nebo kdy nebyly použity originální náhradní díly GARDENA nebo náhradní díly autorizované společností GARDENA.</p>
<p>SK Zodpovednosť za produkt V súlade s nemeckými právnymi predpismi upravujúcimi zodpovednosť za výrobok týmto výslovné prehlasujeme, že nenesieme žiadnu zodpovednosť za škody spôsobené našimi výrobkami, v prípade ktorých neboli náležité opravy vykonané servisným partnerom schváleným spoločnosťou GARDENA alebo neboli použité diely spoločnosti GARDENA alebo diely schválené spoločnosťou GARDENA.</p>
<p>EL Ευθύνη προϊόντος Σύμφωνα με τον γερμανικό νόμο περί Ευθύνης για τα Προϊόντα, με το παρόν δηλώνουμε ρητώς ότι δεν αποδεχόμαστε καμία ευθύνη για τυχόν ζημιές που προκύπτουν από τα προϊόντα μας εάν αυτά δεν έχουν επισκευαστεί σωστά από κάποιον εγκεκριμένο συνεργάτη επισκευών της GARDENA ή εάν δεν έχουν χρησιμοποιηθεί αυθεντικά εξαρτήματα GARDENA ή εξαρτήματα εγκεκριμένα από την GARDENA.</p>
<p>SL Odgovornost proizvajalca V skladu z nemškimi zakoni o odgovornosti za izdelke, izrecno izjavljajo, da ne sprejemamo nobene odgovornosti za škodo, ki jo povzročijo naši izdelki, če teh niso ustrezno popravili GARDENINI odobreni servisni partnerji ali pri tem niso bili uporabljeni originalni GARDENINI nadomestni deli ali GARDENINIMI homologiranimi nadomestnimi deli.</p>
<p>HR Pouzdanost proizvoda Sukladno njemačkom zakonu o pouzdanosti proizvoda, ovime izričito izjavljujemo kako ne prihvaćamo nikakvu odgovornost za oštećenja na našim proizvodima nastala uslijed neispravnog popravka od strane servisnog partnera kojeg odobrava GARDENA ili uslijed nekorištenja originalnih GARDENA dijelova ili dijelova koje odobrava GARDENA.</p>
<p>RO Răspunderea pentru produs În conformitate cu Legea germană privind răspunderea pentru produs, declarăm în mod expres prin prezentul document că nu acceptăm nicio răspundere pentru defecțiunile suferite de produsele noastre atunci când acestea nu au fost reparate în mod corect de un atelier de service partener, aprobat de GARDENA, sau când nu au fost utilizate piese GARDENA originale sau piese autorizate de GARDENA.</p>
<p>BG Отговорност за вреди, причинени от стоки Съгласно германския Закон за отговорността за вреди, причинени от стоки, с настоящото изрично декларираме, че не носим отговорност за щети, причинени от нашите продукти, ако те не са били правилно ремонтирани от одобрен от GARDENA сервиз или ако не са използвани оригинални части на GARDENA или части, одобрени от GARDENA.</p>
<p>ET Tootevastutus Vastavalt Saksamaa tootevastutusseadusele deklareerime käesolevaga selgesõnaliselt, et me ei kanna mingisugust vastutust meie toodetest tingitud kahjude eest, kui need tooted ei ole korrektselt parandatud GARDENA heakskiidetud hoolduspartneri poolt või kui parandamisel ei ole kasutatud GARDENA originaalosi või GARDENA volitatud osi.</p>
<p>LT Gaminio patikimumas Mes aiškiai pareiškiame, kad, atsižvelgiant į Vokietijos gaminių patikimumo įstatymą, nepriisiame atsakomybės dėl bet kokios žalos, patirtos dėl mūsų gaminių, jeigu jie buvo netinkamai taisomi arba jų dalys buvo pakeistos neoriginaliomis GARDENA dalimis ar nepatvirtintomis dalimis, arba jeigu remonto darbai buvo atliekami ne GARDENA techninės priežiūros centro specialistų.</p>
<p>LV Atbildība par produkcijas kvalitāti Saskaņā ar Vācijas likumu par atbildību par produkcijas kvalitāti ar šo mēs paziņojam, ka neuzņemamies atbildību par bojājumiem, kas radušies, lietojot mūsu izstrādājumus, kuru remontu nav veicis uzņēmuma GARDENA apstiprināts apkopes partneris vai kuru remontam netika izmantotas oriģinālās GARDENA detaļas vai detaļas, kuru lietošanu apstiprinājis uzņēmums GARDENA.</p>

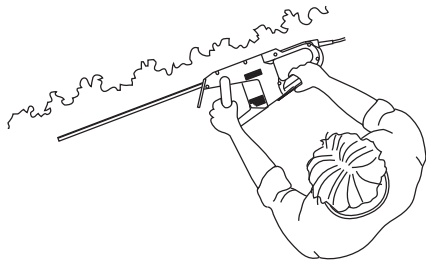
A1



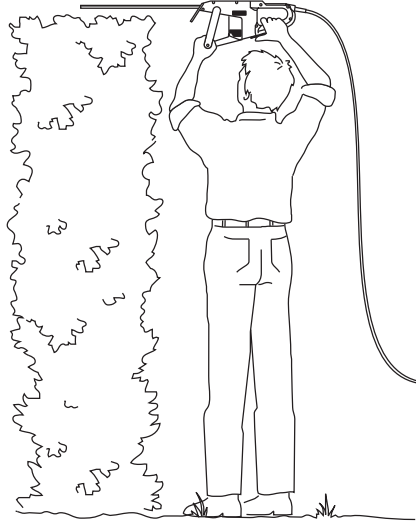
O1



O2



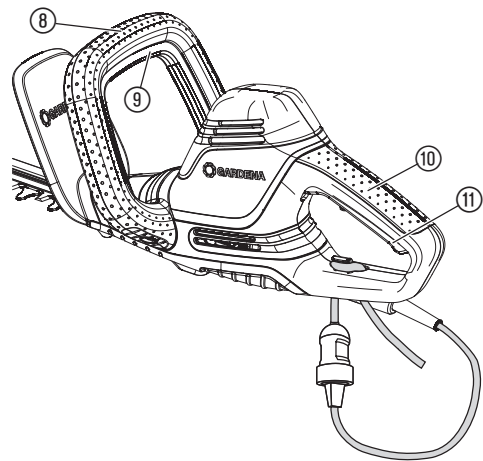
O3



O4



O5



Instrukcijos originalo vertimas.

Šis gaminys nėra skirtas naudoti asmenims (įskaitant vaikus) su sumažėjusiais fiziniais, jutimo ar protiniais gebėjimais arba tiems, kurie neturi pakankamai patirties ar žinių, išskyrus tais atvejais, kai už jų saugumą atsakingas asmuo supažindina juos su gaminių naudojimo instrukcijomis ir prižiūri juos, kol jie juo naudojami. Vaikus reikia prižiūrėti, kad būtų užtikrinta, jog jie nežais su gaminiu. Šį gaminių rekomenduojame naudoti jaunuoliams tikrai nuo 16 metų.

Naudojimas pagal paskirtį:

„GARDENA“ elektrinės gyvatvorių žirkles naudojamos gyvatvorėms, krūmams ir žolės dangai kirpti privačiuose soduose ir žemės sklypliuose. Šis gaminys netinkamas ilgalaikiam eksploatavimui.

PAVOJUS! Kūno sužalojimai! Nenaudokite gaminio vejomis / vejų pakraščiams pjauti, medžiagoms pjaustyti ar kompostui ruošti.

1. SAUGA**SVARBU!**

Prašom atidžiai perskaityti eksploatavimo instrukciją ir ją išsaugoti, kad galėtumėte dar kartą perskaityti.

Simboliai ant gaminio:

Perskaitykite eksploatavimo instrukciją.



Visuomet dėvėkite aprobuotą klausos apsaugą.
Visuomet dėvėkite aprobuotą akių apsaugą.



Pavojus – laikykite rankas atokiau nuo geležtės.



Nenaudoti lietuje.



Iškart ištraukti kištuką iš tinklo, jei laidas sugadintas arba perpjautas.

Bendrieji saugos nurodymai**Bendrieji elektrinių įrankių saugos nurodymai**

ĮSPĖJIMAS! Perskaitykite visus saugos nurodymus ir instrukcijas. Šių saugos nurodymų ir instrukcijų nesilaikymas gali sukelti elektros smūgį, gaisrą ir (arba) sunkius sužalojimus.

Išsaugokite visus saugos nurodymus ir instrukcijas ateičiai.

Saugos nurodymuose naudojamas terminas „elektrinis įrankis“ taikomas įrankiams, jungiamiems į elektros tinklą (su tinklo kabeliu), ir įrankiams su akumuliatoriumi (be tinklo kabelio).

1) Sauga darbo vietoje

- a) Jūsų darbo sritis turi būti švari ir gerai apšviesta.
Netvarka ar neapšviesta darbo sritis gali tapti nelaimingo atsitikimo priežastimi.
- b) Nedirbkite su elektriniu įrankiu aplinkoje, kurioje kyla sprogimo pavojus, nes joje yra lengvai užsiliepsnojančių skysčių, dujų ar dulkių.
Elektriniai įrankiai skleidžia žiežirbas, kurios gali padegti dulkes ar garus.
- c) Elektrinio įrankio naudojimo metu laikykite vaikus ir kitus asmenis atokiau nuo įrankio. Jei kas nors atitrauks jūsų dėmesį, galite nesuvaldyti prietaiso.

2) Elektros sauga

- a) Elektrinio įrankio prijungimo kištukas turi tilpti į lizdą. Jokiū būdu negalima perdaryti kištuko. Draudžiama naudoti kištukinius adapterius įžemintų elektrinių įrankių jungimui.
Neperdaryti kištukai ir juos atitinkantys lizdai mažina elektros smūgio pavojų.
- b) Venkite kūno kontakto su įžemintais paviršiais, pvz., vamzdžiais, radiatoriais, viryklėmis ir šaldytuvais.
Elektros smūgio pavojus padidėja, jei jūsų kūnas yra įžemintas.
- c) Neleiskite, kad ant elektrinių įrankių lytų arba jie būtų laikomi šlapioje vietoje.
Į elektrinį įrankį patekęs vanduo padidins elektros smūgio pavojaus galimybę.
- d) Kabelį naudokite tik pagal paskirtį. Niekada neneškite ir nekabinkite elektrinio įrankio už kabelio ir netraukite už jo, norėdami ištraukti kištuką iš lizdo. Kabelis turi būti kuo toliau nuo karščio, tepalų, aštrių briaunų ar judančių dalių.
Pažeisti ar susipainioję kabeliai didina elektros smūgio pavojų.
- e) Kai dirbate elektriniu įrankiu lauke, naudokite tikrai darbui lauke tinkamą pailginimo kabelį. Darbui lauke tinkamo pailginimo kabelio naudojimas sumažina elektros smūgio pavojų.

f) Jei elektrinį įrankį reikia naudoti drėgnoje aplinkoje, naudokite liekamosios srovės jungtuvą (RCD).

Liekamosios srovės jungtuvo naudojimas sumažina elektros smūgio pavojų.

3) Asmenų sauga

- a) Dirbdami su elektriniu įrankiu būkite budrūs, matykite, ką darote, ir vadovaukitės sveiku protu. Nenaudokite elektrinio įrankio tada, kai esate pavargęs arba vartojate narkotikus, alkoholį ar vaistus. Viena neatidumo akimirka dirbant elektriniu įrankiu, ir jūs galite sunkiai susižaloti.**
- b) Dėvėkite asmenines apsaugos priemones ir visada būkite užsidėję apsauginius akinius. Apsaugos priemonių, pvz., respiratoriaus, neslystančių apsauginių batų, apsauginio šalmo ar klausos apsaugos dėvėjimas, priklauso mai nuo elektrinio įrankio rūšies ir naudojimo, mažina tikimybę susižaloti.**
- c) Saugokitės, kad įrankio neįjungtumėte netyčia. Prieš jungdami elektrinį įrankį į elektros tinklą ir (arba) prie akumulatoriaus, keldami ar nešdami, išitikinkite, kad įrankis yra išjungtas. Elektrinis įrankio nešimas laikant pirštą ant jungiklio arba įjungto prietaiso įjungimas į elektros tinklą, gali tapti nelaimingo atsitikimo priežastimi.**
- d) Prieš įjungdami elektros įrankį, nuo jo nuimkite nustatymo įrankius ar veržliarakčius. Įrankis ar veržliaraktis, paliktas ant besisukančios prietaiso dalies, gali sužeisti.**
- e) Venkite neįprastos kūno padėties. Tvirtai stovėkite ir visuomet laikykite pusiausvyrą. Tik taip galėsite suvaldyti elektrinį įrankį iškilus netikėtoms aplinkybėms.**
- f) Dėvėkite tinkamus drabužius. Nedėvėkite plačių drabužių arba papuošalų. Žiūrėkite, kad jūsų plaukai, drabužiai ir pirštinės būtų kuo toliau nuo judančių dalių. Judančios dalys gali įsukti palaidus drabužius, papuošalus ar ilgus plaukus.**
- g) Jei galima primontuoti dulkių pašalinimo ar surinkimo įtaisus, išitikinkite, kad šie yra prijungti ir naudojami tinkamai. Dulkių surinkimas mažina dėl dulkių kylančius pavojus.**

4) Elektrinio įrankio naudojimas ir priežiūra

- a) Neperkraukite prietaiso. Naudokite jūsų darbai tinkamą elektrinį įrankį. Su tinkamu elektriniu įrankiu dirbsite geriau ir saugiau srityje, kuriai jis buvo suprojektuotas.**
- b) Nenaudokite elektrinio įrankio, kurio jungiklis yra sugedęs. Bet kuris elektrinis įrankis, kurio nebegalima įjungti ar išjungti, yra pavojingas ir turi būti taisomas.**
- c) Prieš nustatydami prietaisą, keisdami priedus arba padėdami prietaisą, ištraukite kištuką iš lizdo ir (arba) nuimkite akumuliatorių. Šios atsargumo priemonės mažina pavojų, jog elektrinis įrankis įsijungs netyčia.**
- d) Nenaudojamus elektrinius įrankius laikykite vaikams nepasiekiamoje vietoje. Šiuo prietaisu neleiskite dirbti asmenims, kurie nėra su juo susipažinę ir nėra perskaitę šių instrukcijų. Elektriniai įrankiai yra pavojingi, jei patenka į nepatyrusio naudotojo rankas.**
- e) Rūpestingai prižiūrėkite elektrinius įrankius. Patikrinkite, ar judančios dalys gerai veikia ir nestringa, ar dalys nėra sulūžę ar taip sugadintos, kad elektrinis įrankis blogai veikia. Prieš prietaiso naudojimą reikia sustaisyti visas sugadintas dalis. Daug nelaimingų atsitikimų atsitinka dėl netinkamos elektrinių įrankių priežiūros.**
- f) Pjovimui skirti įrankiai turi būti aštrūs ir švarūs. Tinkamai prižiūrimi pjovimui skirti įrankiai, turintys aštrius ašmenis, mažiau užstringa ir juos lengviau valdyti.**
- g) Naudodami elektrinį įrankį, priedus, įstatomus įrankius ir t. t., vadovaukitės šiomis instrukcijomis. Taip pat atsizvelkite į darbo sąlygas ir darbo, kurį reikia atlikti, pobūdį. Elektrinių įrankių naudojimas kitiems tikslams nei numatyta gali sukelti pavojingas situacijas.**

5) Servisas

Taisykite savo elektrinį įrankį tiktai pas kvalifikuotą personalą ir tiktai su originaliomis atsarginėmis dalimis.

Tai užtikrina, kad elektrinis įrankis išliks saugus.

Gyvatvorių žirklių saugos nurodymai:

- Saugokitės, kad jokia kūno dalimi nesiliestumėte prie pjaunančiosios geležtės. Nemėginkite šalinti nuopojų ar prilaikyti ranka pjaunamų šakelių tuo metu, kai geležtė juda. Užstrigusias nuopjovas ištraukite tik tada, kai prietaisas yra išjungta. Viena neatidumo akimirka naudojant gyvatvorių žirkles, ir jūs galite sunkiai susižaloti.
- Gyvatvorių žirkles neškite paėmę už rankenos tada, kai pjaunančioji geležtė nebejudą. Gyvatvorių žirkles transportuoti ar sandėliuoti reikia visuomet įdėjus į apsauginį dėklą. Tinkamai elgdami su prietaisu sumažinsite tikimybę susižaloti į pjaunančiąją geležtę.
- Elektrinį įrankį laikykite tiktai už izoliuotų rankenų paviršių, nes pjaunančioji geležtė gali susiliesti su paslėptais elektros srovės laidais arba su savo tinklo kabeliu. Pjaunančiosios geležtės kontaktas su įtampa turinčiais laidais gali sukelti įtampą metalinėse prietaiso dalyse ir tuo pačiu elektros smūgį.
- Kabelį laikykite atokiau nuo srities, kur bus pjaunama. Darbo metu kabelis gali būti uždegtas krūmais ir atsitiktinai perpjautas.

Papildomi saugos nurodymai

Sauga darbo vietoje

Gaminis naudokite tik taip, kaip aprašyta šiose instrukcijose, ir tik pagal paskirtį. Už nelaimingus atsitikimus arba pavojus, kurie gali kilti kitiems žmonėms arba jų turtui, atsako operatorius (naudotojas).

Ekspluatuodami ir transportuodami ypatingą dėmesį kreipkite į kitiems žmonėms keliamą pavojų.

Užkliuvimo rizika. Ekspluatuodami atkreipkite dėmesį į kabelį.

Įspėjimas! Naudodamas apsaugines ausines ir dėl gaminio keliamo didelio triukšmo operatorius gali nepastebėti prėjusio žmogaus.

Nenaudokite gaminio, jei artėja perkūnija.

Nenaudokite gaminio šalia vandens.

Elektros sauga



PAVOJUS! Širdies sustojimas!

Ekspluataavimo metu šis gaminys sukuria elektromagnetinį lauką. Tam tikromis sąlygomis šis laukas gali aktyviai ar pasyviai paveikti medicininių implantų veikimą. Kad būtų išvengta pavojaus situacijų, kurios gali sukelti sunkius ar mirtinus sužalojimus, asmenys su mediciniais implantais prieš šio gaminio naudojimą turi pasikonsultuoti su savo gydytoju arba implantų gamintoju.

Į gaminį srovė turi būti paduodama per FI jungiklį (RCD), kurio didžiausia nominali paleidimo srovė yra 30 mA. Kiekvieną kartą naudodami RCD, jį patikrinkite.

Prieš naudodami, patikrinkite, ar kabelis nepažeistas, ir, jei yra pažeidimo ar susidėvėjimo požymių, kabelį pakeiskite.

Jeigu maitinimo kabelį būtina keisti, siekiant išvengti pavojaus saugai, tai turi padaryti gamintojas arba jo atstovas.

Nenaudokite gaminio jei jo laidai sugadinti arba nusidėvėję.

Jei kabelis įpjaunamas arba pažeidžiama izoliacija, nedelsdami atjunkite įrenginį iš maitinimo tinklo. Kol maitinimas nebus išjungtas, nelieskite elektros kabelio.

Elektros kabelis turi būti nesupainiotas, nes supainiotas kabelis gali perkaisti ir dėl to gali sumažėti gaminio efektyvumas.

Prieš atjungdami kištuką, kabelio jungtį ar jungiamąjį laidą, visada atjunkite maitinimo kabelį.

Prieš susukdami kabelį saugoti išjunkite, ištraukite kištuką iš maitinimo lizdo ir apžiūrėkite elektros maitinimo kabelį, ar nepažeistas ir nenusidėvėjęs. Netaisykite pažeisto kabelio, siųskite gaminį į artimiausią GARDENA techninės priežiūros centrą arba GARDENA įgaliotajam atstovui.

Visada atidžiai suvyniokite kabelį, jo neuženkite.

Naudokite tik gaminio duomenų etiketėje nurodytą kintamosios srovės maitinimo įtampą.

Nejunkite įžeminimo laido prie jokios gaminio dalies.

Jeigu prijungus maitinimo kištuką, gaminys netikėtai įsijungia, nedelsdami atjunkite maitinimą. Kreipkitės į GARDENA techninės priežiūros tarnybą, kad patikrintų gaminį.

Kabeliai

Jeigu naudojami pailginimo kabeliai, jų skersmuo turi būti ne mažesnis už nurodytą toliau pateiktoje lentelėje:

Įtampa	Kabelio ilgis	Skersmuo
220 – 240 V/50 Hz	Iki 20 m	1,5 mm ²
220 – 240 V/50 Hz	20 – 50 m	2,5 mm ²

1. Elektros kabelius ir jungiamuosius laidus galima įsigyti vietiniame įgaliotajame techninės priežiūros centre.
2. Naudokite tik specialiai naudoti lauke skirtus pailginimo kabelius, kurie atitinka vieną iš šių specifikacijų: Įprastinė guma (60245 IEC 53), įprastinis PVC (60227 IEC 53) arba įprastinis PCP (60245 IEC 57).
3. Jei pažeistas trumpasis sujungimo laidas, siekiant išvengti pavojų, jį privalo pakeisti gamintojas, paslaugų atstovas ar atitinkamai kvalifikuotas specialistas.

Asmeninė sauga



PAVOJUS! Uždusimo pavojus!

Mažomis dalimis galima greitai užspringti. Plastikinis maišelis mažiems vaikams sukelia uždusimo pavojų. Todėl surinkimo metu maži vaikai turi būti kuo toliau nuo jūsų.

Mažomis dalimis galima greitai užspringti. Plastikinis maišelis mažiems vaikams sukelia uždusimo pavojų. Todėl surinkimo metu maži vaikai turi būti kuo toliau nuo jūsų.

Visuomet dėvėkite tinkamus drabužius, apsaugines pirštines ir tvirtus batus.

Venkite kontakto su peilių alyva, ypač jei esate jai alergiški.

Nuodugnai patikrinkite vietą, kur bus naudojamas gaminys, ir pašalinkite visus laidus bei kitus pašalinius objektus.

Visuomet tinkamai laikykite gaminį abiem rankomis ir už abiejų rankenų.

Prieš naudodami gaminį po bet kokio smūgio, patikrinkite, ar jis nesusidėvėjęs, ar nepažeistas ir ar nereikia remonto.

Niekuomet nebandykite naudoti ne visos komplektacijos arba neteisėtai modifikuoto įrenginio.

Elektros įrankių naudojimas ir priežiūra

Žinokite, kaip greitai sustabdyti gaminį avariniu atveju.

Niekuomet nelaikykite įrenginio už apsaugos.

Nenaudokite gaminio su pažeistomis apsauginėmis priemonėmis (apsauginiu gaubtu, sparčiuoju peiliu stabdžiu).

Nenaudokite gaminio užlipę ant kopėčių.

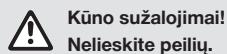
Atjunkite maitinimo laidą:

- prieš palikdami įrenginį be priežiūros bet kuriam laikui;

- prieš valydami kamštį;
- prieš tikrindami, valydami ar remontuodami gaminį;
- kliudę kitą objektą. Nenaudokite gaminio, jei nesate tikri, kad visą gaminį saugu naudoti
- jeigu gaminys pradeda neįprastai vibruoti. Nedelsdami patikrinkite. Dėl per didelės vibracijos galite susižeisti;
- prieš perduodami kitam asmeniui.

Gaminį naudokite tik esant 0 – 40 °C temperatūrai.

Techninė priežiūra ir laikymas



Kūno sužalojimams!
Nelieskite peilių.

→ Baigę darbą ar pertraukus metu atjunkite gaminį nuo elektros tinklo ir užmaukite ant peilio apsauginį gaubtą.

Visos veržlės, sraigčiai ir varžtai turi būti gerai priveržti, kad būtų užtikrintas saugus gaminio eksploatavimas.

Jeigu eksploatavimo metu gaminys įkaista, prieš padėdami į laikymo vietą, palikite jį atvėsti.

2. SURINKIMAS



PAVOJUS! Kūno sužalojimams!
Jeigu gaminys įsijungia atsitiktinai, kyla pjautinių sužalojimų pavojus.

→ Prieš surinkdami, atjunkite gaminį nuo elektros tinklo ir užmaukite ant peilio apsauginį gaubtą.

Priekinės laikymo rankenos surinkimas [A1 pav.]:

1. Įstatykite priekinę rankeną ① į griovelį ant gaminio.
Įsitikinkite, kad priekinė rankena ① tinkamai įstatyta ir rankenos anga sulygiuota su sriegine anga.
2. Įstatykite abu varžtus ② į sriegines angas gaminyje.
Tai darydami nepaspauskite paleidimo mygtuko ⑨.
3. Priveržkite abu varžtus ② atsuktuvu.
Patikrinkite, ar varžtai ② gerai priveržti, ir paleidimo mygtuką ⑨ galima nuspausti iki galo.

3. NAUDOJIMAS



PAVOJUS! Kūno sužalojimams!
Jeigu gaminys įsijungia atsitiktinai, kyla pjautinių sužalojimų pavojus.

→ Prieš sujungdami arba transportuodami gaminį, atjunkite jį nuo elektros tinklo ir užmaukite ant peilio apsauginį gaubtą.

Gyvatorių žirklių sujungimas [O1 pav.]:



PAVOJUS! Elektros smūgio pavojus!
Kad nesugadintumėte maitinimo kabelio ③, pailginimo kabelis ④ turi būti įstatytas į kabelio fiksatorių ⑤.

→ Prieš eksploatuodami gaminį, įstatykite pailginimo kabelį ④ į kabelio fiksatorių ⑤.
→ Įjungdami gaminį, niekuomet nelaikykite už apsauginio gaubto.

1. Padarykite iš pailginimo kabelio ④ kilpą, įstatykite kilpą į kabelio fiksatorių ⑤ ir stipriai patraukite.
2. Įjunkite gaminio kištuką ⑥ į pailginimo kabelio ⑦ lizdą.
3. Įjunkite pailginimo laidą ④ į 230 V maitinimo tinklo lizdą.

Darbinės padėties:

Gaminį galima eksploatuoti 3 padėtyse.

- Šoninis kirpimas [O2 pav.]
- Kirpimas aukštai [O3 pav.]
- Kirpimas žemai [O4 pav.]

Gyvatorių žirklių paleidimas [O5 pav.]:



PAVOJUS! Kūno sužalojimams!
Jeigu atleidus paleidimo mygtuką gaminys nesustoja, kyla sužeidimo pavojus.

→ Neapeikite saugos įtaisų ir jungiklių. Pavyzdžiui, nepritvirtinkite paleidimo mygtukų ⑨/⑩ prie rankenos.

Paleidimas:

Šiame gaminyje sumontuotas dviejų rankenų saugos įtaisas (2 paleidimo mygtukai), kad gaminys neišjungtų netyčia.

1. Nuimkite nuo peilio apsauginį gaubtą.
2. Viena ranka laikykite už priekinės rankenos ⑧ ir paspauskite paleidimo mygtuką ⑨.
3. Kita ranka laikykite už pagrindinės rankenos ⑩ ir paspauskite paleidimo mygtuką ⑩.
Gaminys bus paleistas.

Sustabdymas:

1. Atleiskite du paleidimo mygtukus ⑨/⑩.
2. Numaukite nuo peilio apsauginį gaubtą.

4. TECHNINĖ PRIEŽIŪRA



PAVOJUS! Kūno sužalojimams!
Jeigu gaminys įsijungia atsitiktinai, kyla pjautinių sužalojimų pavojus.

→ Prieš atlikdami techninę priežiūrą, atjunkite gaminį nuo elektros tinklo ir užmaukite ant peilio apsauginį gaubtą.

Gyvatorių žirklių valymas:



PAVOJUS! Elektros smūgis!
Sužalojimo pavojus ir gaminio sugadinimo rizika.

→ Nevalykite gaminio vandeniu ar vandens srove (ypač aukšto slėgio vandens srove).

1. Gaminį valykite drėgna šluoste.
2. Išvalykite oro įleidimo angas minkštu šepetėliu (ne atsuktuvu).
3. Sutepkite peilį mažo klampumo alyva (pvz., GARDENA techninės priežiūros alyva, prekės nr. 2366). Venkite kontakto su plastikinėmis dalimis.

5. LAIKYMAS

Naudojimo pabaiga:

Gaminį laikykite vaikams neprieinamoje vietoje.

1. Atjunkite gaminį nuo tiekimo tinklo.
2. Nuvalykite gaminį (žr. 4. TECHNINĖ PRIEŽIŪRA) ir užmaukite ant peilio apsauginį gaubtą.
3. Kol nepradėjo šalti, gaminį padėkite neužšalancioje vietoje.



Šalinimas:

(pagal Direktyvą 2012/19/ES)

Gaminio negalima šalinti su įprastomis buitinėmis atliekomis. Jį reikia šalinti pagal galiojančius vietinius aplinkosaugos reikalavimus.



SVARBU!

→ Šalinkite gaminį vietiniame komunaliniame atliekų surinkimo ir perdirbimo punkte.

6. KLAIDŲ PAŠALINIMAS



PAVOJUS! Kūno sužalojimams!
Jeigu gaminys įsijungia atsitiktinai, kyla pjautinių sužalojimų pavojus.

→ Prieš atlikdami techninę priežiūrą, atjunkite gaminį nuo elektros tinklo ir užmaukite ant peilio apsauginį gaubtą.

Problema	Galima priežastis	Šalinimas
Gaminio nepavyksta paleisti	Atjungtas arba sugadintas pailginimo kabelis. Užblokuota geležtė.	→ Prijunkite pailginimo kabelį arba pakeiskite jį, jei reikia. → Pašalinkite kliūtį.
Gaminio nepavyksta sustabdyti	Užstrigęs paleidimo mygtukas.	→ Atjunkite maitinimą ir atleiskite paleidimo mygtuką.
Gyvatorė nukerpama nelygiai	Peilis atšipęs arba sugadintas.	→ Patikėkite peilio keitimą GARDENA techninės priežiūros personalui.



PASTABA: Kitų sutrikimų / gedimų atveju kreipkitės į GARDENA serviso centrą. Remontą gali atlikti tiksliai GARDENA serviso centrai bei specializuoti prekybininkai, kuriuos igalioja firma GARDENA.

7. TECHNINIAI DUOMENYS

Elektrinės gyvatvorių žirkklės	Vienetas	Vertė (gam. nr. 9833)	Vertė (gam. nr. 9834)	Vertė (gam. nr. 9835)
Nominalioji galia	W	550	600	700
Tinklo įtampa	V	230	230	230
Tinklo dažnis	Hz	50	50	50
Stūmoklio eiga	1/min	3400	3400	3400
Peilio ilgis	cm	50	55	65
Tarpai tarp peilio dantų	mm	27	27	27
Svoris	kg	3,6	3,7	3,9
Garso slėgio lygis $L_{PA}^{1)}$ Paklaida k_{PA}	dB (A)	84 3	85 3	87 3
Garso galios lygis $L_{WA}^{2)}$: išmatuotas / garantuotas Paklaida k_{WA}	dB (A)	95 / 96 1,11	96 / 97 0,99	97 / 99 1,69
Plaštakos ir rankos vibracija $a_{vhv}^{1)}$ Paklaida k_s	m/s^2	2,6 1,5	3,1 1,5	3,1 1,5

Matavimo metodai pagal: ¹⁾ EN 60745-2-15 ²⁾ RL 2000/14/EC



PASTABA: Nurodyta vibracijos emisijos vertė buvo išmatuota remiantis standartizuotu bandymo metodu ir gali būti naudojama palyginimui su kitais elektriniais įrankiais. Šią vertę galima taip pat naudoti preliminariam poveikio įvertinimui. Vibracijos emisijos vertė faktinio elektrinio įrankio naudojimo metu gali keistis.

8. PRIEDAI

GARDENA techninės priežiūros alyva	Pailgina peilio eksploataavimo trukmę.	gam. nr. 2366
GARDENA surinkimo maišas „Cut&Collect“ „ComfortCut“ / „PowerCut“	Paprastas ir patogus nupjautų atliekų surinkimas.	gam. nr. 6002

9. SERVISAS / GARANTIJA

Servisas:

Prašome kreiptis adresu, esančiu kitoje pusėje.

Garantijos dokumentas:

Jei atsitiks kas nors, kas numatyta garantiniame pareiškime, paslaugos teikėjas paslaugą teiks nemokamai.

GARDENA Manufacturing GmbH visiems originaliems naujiems GARDENA gaminiams suteikia 2 metų garantiją nuo pirmojo pirkimo dienos pas prekybininką, jei gaminiai buvo naudojami tiksliai asmeniniams tikslams. Antrinėse rinkose pirktiems gaminiams ši gamintojo garantija negalioja. Ši garantija taikoma visiems esminiams gaminio trūkumams, kurie akivaizdžiai atsirado dėl medžiagos defektų ar gamybos klaidų. Garantija bus vykdoma suteikiant dirbantį pakaitinį produktą arba pataisant sugedusį jums nemokamai atsiųstą produktą; pasilikame sau teisę, kurią iš šių parinkčių pasirinkti. Ši paslauga teikiama atsižvelgiant į toliau nurodytas sąlygas.

- Įrenginys naudotas tik tiems tikslams, kuriems jis yra skirtas, kaip rekomenduojama naudojimo instrukcijose.
- Nei pirkėjas, nei trečiasis asmuo nebandė atidaryti ar remontuoti gaminio.
- Eksploatavimui buvo naudojamos tiksliai originalios GARDENA atsarginės ir susidėvinčios dalys.
- Pateikiamas pirkimo dokumentas.

Įprastiniam dalių ir komponentų (pavyzdžiui, geležčių, geležčių tvirtinimo dalių, turbinų, elektros lempučių, trapecinių ir krumpliųotų diržų, rotorų, oro filtrų, žvakų) susidėvimui, vizualiniams pokyčiams bei susidėvimui ir suvartojimo dalims garantija netaikoma.

Gamintojo garantija apsiriboja pakeitimu arba trūkumų pašalinimu pagal anksčiau nurodytas sąlygas. Kitos pretenzijos jums, kaip gamintojui, pvz., dėl žalos atlyginimo, pagal gamintojo garantiją nėra pagrįstos. Ši gamintojo garantija, savaime suprantama, **neturi įtakos** prekybininkui / pardavėjui reiškiamoms garantinėms pretenzijoms pagal įstatymą arba sutartį.

Gamintojo garantijai taikoma Vokietijos Federacinės Respublikos teisė.

Garantiniu atveju prašom atsiųsti sugedusį gaminį su pirkimo dokumento kopija ir gedimo aprašymu apmokėjus siuntimo išlaidas GARDENA servisui adresu.

Susidėvinčios dalys:

Peilis ir ekscentrinė pavara yra eksploatacinės medžiagos, todėl garantijoms netaikoma.

<p>DE EU-Konformitätserklärung Der Unterzeichnende bestätigt als Bevollmächtigter des Herstellers, der GARDENA Germany AB, PO Box 7454, S-103 92, Stockholm, Schweden, dass das (die) nachfolgend bezeichnete(n) Gerát(e) in der von uns in Verkehr gebrachten Ausführung die Anforderungen der harmonisierten EU-Richtlinien, EU-Sicherheitsstandards und produktspezifischen Standards erfüllt/erfüllen. Bei einer nicht mit uns abgestimmten Änderung des (der) Gerát(e)s verliert diese Erklärung ihre Gültigkeit.</p>	<p>HU EU megfeleléségi nyilatkozat Az alulírott, a GARDENA Germany AB, Pf. 7454, S-103 92, Stockholm, Svédország megbízotti minőségében megerősíti, hogy az általa leírt berendezés megfelel a megnevezett eszköz(ök) megfelel(nek) az unióis irányelvekkel összhangba hozott nemzeti előírások követelményeinek, az EU biztonsági szabványainak és a konkrét termékre vonatkozó szabványoknak. Az eszköz(ök)nek velünk nem egyeztetett módosítása esetén ez a nyilatkozat érvényét veszti.</p>
<p>EN EC Declaration of Conformity The undersigned hereby certifies as the authorized representative of the manufacturer, GARDENA Germany AB, PO Box 7454, S-103 92, Stockholm, Sweden, that, when leaving our factory, the unit(s) indicated below is/are in accordance with the harmonised EU guidelines, EU standards of safety and product specific standards. This certificate becomes void if the unit(s) is/are modified without our approval.</p>	<p>CS EU prohlášení o shodě Podpisáná osoba zpřomocnává výrobem GARDENA Germany AB, PO Box 7454, S-103 92, Stockholm, Švédsko potvrzuje, že v následujícím uvedený(-é) přístroj(-e) v provedení námi uvedeném na trh splňuje/splní požadavky směrnice EU, bezpečnostních norem EU a norem specifických pro výrobek. V případě změny přístroje(-ů), která s námi nebyla dohodnuta, ztrácí toto prohlášení svou platnost.</p>
<p>FR Déclaration de conformité CE Le soussigné déclare, en tant que mandataire du fabricant, la GARDENA Germany AB, PO Box 7454, S-103 92, Stockholm, Suède, qu'à la sortie de ses usines le matériel neuf désigné ci-dessous était conforme aux prescriptions des directives européennes énoncées ci-après et conforme aux règles de sécurité et autres règles qui lui sont applicables dans le cadre de l'Union européenne. Toute modification portée sur ce(s) produit(s) sans l'accord express de notre part supprime la validité de ce certificat.</p>	<p>SK EÚ vyhlásenie o zhode Dolú podpísaný potvrdzuje, ako splnomocnený zástupca výrobcu, GARDENA Germany AB, PO Box 7454, S-103 92, Stockholm, Švédsko, potvrdzuje, že v nadležajúcom uvedený(-e) prístroj(-e) v provedení námi uvedenom na trh splňuje/splní požiadavky harmonizovaných smerníc EÚ, bezpečnostných štandardov EÚ a predpisov, špecifických pre dané výrobky. Pri zmene zariadenia/zariadení, ktorá nebola odsúhlasená našou spoločnosťou, stráca toto vyhlásenie platnosť.</p>
<p>NL EU-conformiteitsverklaring De ondergetekende bevestigt als gevolmachtigde van de fabrikant, GARDENA Germany AB, PO Box 7454, S-103 92, Stockholm, Zweden, dat het/de onderstaand vermelde apparaat/apparaten in de door ons in de handel gebrachte uitvoering voldoeft/voldoeden aan de eisen van de geharmoniseerde EU-richtlijnen, EU-veiligheidsnormen en productspecifieke normen. Bij een niet met ons afgestemde verandering van het apparaat/de apparaten verliest deze verklaring haar geldigheid.</p>	<p>EL Δήλωση συμμόρφωσης ΕΕ Ο υπογεγραμμένος βεβαιώνει ως πληρεξούσιος του κατασκευαστή, της εταιρείας GARDENA Germany AB, T.Θ. 7454, S-103 92, Στοκχόλμη, Σουηδία, ότι (οι) παρακάτω αναφερόμενης(ες) συσκευής(ές) στην έκδοσή που τίθεται από εμάς σε κυκλοφορία πληροί/πληρούν τις απαιτήσεις των εναρμονισμένων οδηγιών της ΕΕ, προτύπων ασφαλείας της ΕΕ και των ειδικών για το προϊόν προτύπων. Σε περίπτωση τροποποίησης της (των) συσκευής(ών) χωρίς προηγούμενη συνεννόηση με την εταιρεία μας παύει να ισχύει η δήλωση.</p>
<p>SV EU-försäkran om överensstämmelse Undertecknad intygar som befulldmäktigad företrädare för tillverkaren, GARDENA Germany AB, PO Box 7454, S-103 92, Stockholm, Sverige, att nedan angiven apparat/nedan angivna apparater i det utförande vi har släppt på marknaden, uppfyller förordningarna i de harmoniserade EU-direktiv, EU-säkerhetsstandarderna och de produktspecifika standarderna. Denna försäkran upphör att gälla vid en ändring av apparaten/apparaterna som inte har stämts av med oss.</p>	<p>SL Izjava EU o skladnosti Spodaj podpisani kot pooblaščenec proizvajalca GARDENA Germany AB, PO Box 7454, S-103 92, Stockholm, Švedska, potrjuje, da v nadaljevanju označene naprave v izvedbi, v kakršni smo jih dali v promet, izpolnjujejo zahteve usklajenih direktiv EU, varnostnega standarda EU in standardov, ki veljajo za posamezne izdelke. V primeru spremembe naprave, ki ni usklajena z nami, ta izjava neha veljati.</p>
<p>DA EU-overensstemmelseerklæring Underskriveren bekræfter som fuldmægtig for producenten, GARDENA Germany AB, PO Box 7454, S-103 92, Stockholm, Sverige, at det (de) efterfølgende betegnede apparat(er) i den af os markedsførte udførelse opfylder kravene i de harmoniserede EU-direktiver, EU-sikkerhedsstandarder og produktspecifikke standarder. Foretages en ændring af apparatet/apparaterne, der ikke er aftalt med os, mister denne erklæring sin gyldighed.</p>	<p>HR EU izjava o skladnosti Dolje potpisani kao orunomoceni proizvođača, tvrtke GARDENA Germany AB, PO Box 7454, S-103 92, Stockholm, Švedska, potvrđujemo da niže navedeni uređaj(i) odgovarajuće izvedbe koji/koje smo iznijeli na tržište ispunjavaju kriterije uskladenih direktiva EU i sigurnosnih standarda EU kao i standarda koji se tiču proizvoda. Ōva izjava gubi valjanost u slućaju izmjena uređaja koje nisu prethodno ugovorene s nama.</p>
<p>FI EU-vaatimustenmukaisuusvakuutus Allekirjoittanut vahvistaa valmistajan, GARDENA Germany AB, PO Box 7454, S-103 92, Tukholma, Ruotsi, vakuuttamansa henkikön, että seuraava laite täyttää/seuraavat laitteet täyttävät meidän toimittamassa mallissa yhdenmukaistetut EU-direktiivit, EU-turvallisuusmääräykset ja tuotekohtaiset standardien vaatimukset. Laiteen/laitteiden muutoksissa, joista ei ole sovittu meidän kanssamme, menettää tämä selvitys voimassolonsa.</p>	<p>RO Declarație de conformitate UE Semnatarul, în calitate sa de împuternicit al producătorului GARDENA Germany AB, PO Box 7454, S-103 92, Stockholm, Suedia, confirmă că aparatul (aparatele) descrise în cele ce urmează, în execuția pusă de noi pe piață îndeplinesc cerințele directivei armonizate UE, ale standardelor de siguranță UE și ale standardelor specifice produsului. În cazul modificării fără aprobarea noastră prealabilă a aparatului (aparatoarelor), această declarație își pierde valabilitatea.</p>
<p>IT Dichiarazione di conformità UE Il sottoscritto, in quanto soggetto autorizzato dal produttore, GARDENA Germany AB, PO Box 7454, S-103 92, Stoccolma, Svezia, dichiara che l'apparecchio/gli apparecchi di seguito denominato/i, nella versione da noi immessa in commercio, soddisfa/no i requisiti delle direttive UE armonizzate, degli standard di sicurezza europei e degli standard specifici per il prodotto. La presente dichiarazione perde di validità in caso di modifica dell'apparecchio/degli apparecchi non concordata con noi.</p>	<p>BG ЕС-Декларация за съответствие Долноподписаният удостоверява като пълномощник на производителя GARDENA Germany AB, PO Box 7454, S-103 92, Стокхолм, Швеция, че по-долу описаният(ите) уред(и) във вариант на изпълнение пунат от нас на пазара изпълнява/ изпълняват изискванията на хармонизираните ЕС-директиви, ЕС-норми за безопасност и специфичните норми за продукта. В случай на промяна на уред(ите), която не е съгласувана с нас, тази декларация губи своята валидност.</p>
<p>ES Declaración de conformidad de la UE El firmante confirma, en calidad de apoderado del fabricante GARDENA Germany AB, PO Box 7454, S-103 92 Estocolmo (Suecia), que el/ los aparato(s) mencionado(s) a continuación cumple(n), en la versión lanzada al mercado por nuestra empresa, los requisitos de las directivas de la UE armonizadas, los estándares de seguridad de la UE y los estándares específicos del producto. La presente declaración perderá su validez si se modifica(n) el/ los aparato(s) sin previa aprobación por nuestra parte.</p>	<p>ET EL-i vastavusdeklaratsioon Alakirjutajan kinnitab tootja, GARDENA Germany AB, PO Box 7454, S-103 92, Stockholm, Rootsi, poolt volitatud isikuna, et järgnevalt nimetatud seade (seadmed) täidab (täidavad) meile poolt turule toodud versiooni kuijal harmoniseeritud EL-i direktiivide, EL-i ohutusstandardide ja tooteohiste standardite nõudeid. Seadme (seadmete) meiega kooskõlastamata muudatuse tegemise korral kaotab käesolev deklaratsioon oma kehtivuse.</p>
<p>PT Declaração CE de Conformidade O abaixo-assinado, na qualidade de representante do fabricante, GARDENA Germany AB, PO Box 7454, S-103 92, Stockholm, Schweden, confirma que o(s) aparelho(s) a seguir designado(s) no modelo lançado por nós no mercado cumpre/cumprem os requisitos das diretivas UE harmonizadas, as normas de segurança UE e as normas específicas para estes produtos. Esta declaração perde a sua validade se forem realizadas alterações no(s) aparelho(s) sem o nosso consentimento.</p>	<p>LT ES atitikties deklaracija Patsirašantis, kaip gamintojo, GARDENA Germany AB, PO Box 7454, S-103 92, Stokholmas, Švedija, įgaliotasis atstovas patvirtina, kad žemiau nurodyti(-ų) prietaisai(-ų) modeliai, kurie buvo pagaminti mūsų gamykloje, atitinka darniasias ES direktyvas, ES saugumo standartus ir specifinius gaminių standartus. Atlikus bet kokį prietais(-ų) pakeitimą, kuris nėra suderintas su mumis, ši deklaracija praranda galiotumą.</p>
<p>PL Deklaracja zgodności UE Nижєj podpisany potwierdza jako upoważniony przedstawiciel producenta, spółki GARDENA Germany AB, PO Box 7454, S-103 92, Stokholm, Szwecja, że określone poniżej urządzenie/-nia w wersji wprowadzonej przez nas do obrotu spełnia/-niaj wymogi zharmonizowanych dyrektyw UE, norm bezpieczeństwa UE oraz norm dotyczących konkretnych produktów. Niniejsza deklaracja traci ważność w przypadku wprowadzania niezgodnych z nami zmian urządzenia/-nia.</p>	<p>LV ES atbilstības deklarācija Lai raksturojamā persona kā ražotāja, uzņēmuma GARDENA Germany AB, PO Box 7454, S-103 92, Stokholma, Zviedrija, pilnvarotais pārstāvis apstiprina, ka tālāk norādīti(-s) ierīce(-s) izpildījumā, kādā mēs to (tās) esam laidījuši tirgū, atbilst saskaņotajām ES direktīvām, ES drošības standartiem un konkrētajām produktām noteiktajiem standartiem. Ierīc(-s) veicot ar mums nesaskaņotas izmaiņas, šī deklarācija zaudē savu spēku.</p>

<p>Produktbezeichnung: Description of the product: Désignation du produit : Beschrijving van het product: Beskrivelse af produktet: Tuotteen kuvaus: Descrizione del prodotto: Description del producto: Descrição do produto: Opis produktu: A termék leírása: Popis výrobku: Popis produktu: Περιγραφή του προϊόντος: Opis izdelka: Opis proizvoda: Descrierea produsului: Описание на продукта: Toote kirjeldus: Gamínio aprašas: Izstrādājuma apraksts:</p>	<p>Elektro-Heckenschere Electric Hedge Trimmer Taille-haies électrique Elektrische heggenschaar Elektrisk Häcksax Elektrisk hækkelipper Sähkökäyttöinen aitalleikkuri Tagliasiepi elettrica Recortasetos eléctrico Tesoura eléctrica de sebes Elektryczne nożyce do żywoplotu Elektromos sövénynyíró Elektrické nůžky na živý plot Elektrické nožnice na živý plot Ηλεκτρικό μηχανοθρομώλιθο Električne škärje za živo mejo Električne škare za živicu Trimmer-ul electric de tuns garduri vii Електрически хасторез за жив плев Elektrilised hekkikäädri Elektrinis gyvatvorij žirklės Elektriskais dzīvzogu trimmeris</p>	<p>Harmonisierte EN-Normen / Harmonised EN: EN ISO 12100 EN 60745-1 EN 60745-2-15</p> <p>Schall-Leistungspegel: Noise level: Niveau sonore : Geluidsniveaue: Ljudnivä: Stöjniveau: Äänitaso: Nivello acustico: Nivel de ruido: Nivel de ruído: Poziom hałas: Zajsztint: Hladina hluku: Hladiny hluku:</p> <p>gemessen/ garantiert measured/ guaranteed mesuré/ garanti meteten/ gegarandeerd uppmätt/ garanterad mält/ garanteret mitattu/ taattu misurato/ garantito medido/ garantizado medido/ garantido mierzony/ gwarantowany měřt/ garantált naměřená/ zaručená namerané/zaručené</p> <p>Επίπεδο θορύβου: Raven zvočne moči: Razina buke: Nivel de zgomot: Ниво на шум: Müratase: Triukšmo lygis: Trokšna limesis :</p> <p>Art. 9833 Art. 9834 Art. 9835</p>	<p>Anbringungsjahr der CE-Kennzeichnung: Year of CE marking: Année d'apposition du marquage CE : Installatiejaar van de CE-aanduiding: Märkningsår: CE-Märkningsår: CE-merkin kiinnitysvuosi: Anno di applicazione della certificazione CE: Colocación del distintivo CE: Ano de marcação pela CE: Rok nadania oznakowania CE: CE-jelzés elhelyezésének éve:</p> <p>Rok umístění značky CE: Rok udelenia značky CE: Ετος οημότος CE: Leto namestitve CE-oznake: Godina dobivanja CE oznake: Anul de marcare CE: Година на поставяне на CE-маркировка: CE-mārgistuse paigaldamise aasta: Metai, kada pažymēta CE-ženku: CE-marķējuma uzlikšanas gads:</p>
<p>Produkttyp: Product type: Type de produit: Producttype: Producttyp: Produkttyp: Tuotetyyppi: Tipo adl prodotto: Tipo de producto: Tipo de produto: Tip produktu: Terméktípus: Druh výrobku: Typ produktu: Τύπος προϊόντος: Vrsta izdelka: Vrsta proizvoda: Tip produs: Тип продукт: Tootetyüp: Gaminio tipas: Produkta veids:</p>	<p>Artikelnummer: Article number: Référence : Artikelnummer: Artikelnummer: Artikelnummer: Tuotenumber: Codice articolo: Referencia: Número de referencia: Numer katalogowy: Cikkszámok: Objednací číslo: Objednávacie číslo: Κωδικός είδους: Številka izdelka: Kataloški broj: Cod articol: Артикъл номер: Artiklinummer: Datives numeris: Artikula numurs:</p>	<p>Ulm, den 14.11.2019 Ulm, 14.11.2019 Fait à Ulm, le 14.11.2019 Ulm, 14.11.2019 Ulm, 2019.11.14. Ulm, 14.11.2019 Ulm, 14.11.2019 Ulm, 14.11.2019 Ulm, 14.11.2019 Ulm, 14.11.2019 Ulm, 14.11.2019 Ulm, 14.11.2019 Ulm, 14.11.2019 Ulm, 14.11.2019 Ulm, 14.11.2019 Ulm, 14.11.2019 Ulm, 14.11.2019 Ulm, 14.11.2019 Ulm, 14.11.2019 Ulm, 14.11.2019 Ulm, 14.11.2019 Ulm, 14.11.2019</p> <p>Der Bevollmächtigte Authorised representative Le mandataire De gevolmachtigde Auktoriserad representant Autoriseret repræsentant Valtuutettu edustaja Persona delegata La persona autorizada O representante Pelnomocnik Meghatalmazott Zpřimocnenec Splnomocnený O εξουσιοδοτημένος Pooblaščenec Ovlaštena osoba Conducerea tehnică Упълномощен Volitatud esindaja Igalotiasis atstovas Pilnvarotā persona</p>	
<p>EU-Richtlinien: EC-Directives: Directives CE : EG-richtlijnen: EU-direktiv: EF-direktiver: EY-direktiv: Directive UE: Directiva CE: Diretivas CE: Dyrektivy WE: EK-irányelvek: Predpisy ES: Smernice EÚ: Οδηγίες ΕΚ: Direktive EÚ: EC direktive: Directive CE: Директиви на ЕО: EU direktiivid:</p>	<p>Hinterlegte Dokumentation: Documentation: GARDENA Technische Dokumentation, M. Kugler 89079 Ulm Deposited Documentation: GARDENA Technical Documentation, M. Kugler 89079 Ulm Documentation déposée: Documentation technique GARDENA, M. Kugler 89079 Ulm</p>	<p>Conformitätsbewertungs-verfahren: Nach 2000/14/EG Art. 14 Anhang V Conformity Assessment Procedure: according to 2000/14/EC Art.14 Annex V Procédure d'évaluation de la conformité : Selon 2000/14/CE art. 14 Annexe V</p> <p>2006/42/EC 2014/30/EC 2000/14/EC 2011/65/EU</p> <p>2016</p> <p><i>Reinhard Pompe</i> Reinhard Pompe Vice President</p>	

Deutschland / Germany

GARDENA
Manufacturing GmbH
Central Service
Hans-Lorenser-Straße 40
D-89079 Ulm
Produktfragen:
(+49) 731 490-123
Reparaturen:
(+49) 731 490-290
service@gardena.com

Albania

COBALT Sh.p.k.
Rr. Siri Kodra
1000 Tirana

Argentina

Husqvarna Argentina S.A.
Av.del Libertador 5954 –
Piso 11 – Torre B
(C1428ARP) Buenos Aires
Phone: (+54) 11 5194 5000
info.gardena@
ar.husqvarna.com

Armenia

Garden Land Ltd.
61 Tigran Mets
0005 Yerevan

Australia

Husqvarna Australia Pty. Ltd.
Locked Bag 5
Central Coast BC
NSW 2252
Phone: (+61) (0) 2 4352 7400
customer.service@
husqvarna.com.au

Austria / Österreich

Husqvarna Austria GmbH
Industriezeile 36
4010 Linz
Tel.: (+43) 732 77 01 01-485
service.gardena@
husqvarnagroup.com

Azerbaijan

Firm Progress
a. Aliyev Str. 26A
1052 Baku

Belgium

Husqvarna België nv/sa
Gardena Division
Rue Egide Van Ophem 111
1180 Uccle / Ukkel
Tel.: (+32) 2 720 92 12
info@gardena.be

Bosnia / Herzegovina

SILK TRADE d.o.o.
Industrijska zona Bukva bb
74260 Tešanj

Brazil

Husqvarna do Brasil Ltda
Av. Francisco Matarazzo,
1400 – 19º andar
São Paulo – SP
CEP: 05001-903
Tel: 0800-112252
marketing.br.husqvarna@
husqvarna.com.br

Bulgaria

AGROLAND България АД
бул. 8 Декември, №13
Офис 5
1700 Студентски град
София
Тел.: (+359) 24 66 69 10
info@agroland.eu

Canada / USA

GARDENA Canada Ltd.
100 Summerlea Road
Brampton, Ontario L6T 4X3
Phone: (+1) 905 792 93 30
info@gardenacanada.com

Chile

Maquinarias Agroforestales
Ltda. (Maga Ltda.)
Santiago, Chile
Avda. Chesterton
8355 comuna Las Condes
Phone: (+56) 2 202 4417
Dalton@maga.cl
Zipcode: 7560330

China

Husqvarna (Shanghai)
Management Co., Ltd.
富世华 (上海) 管理有限公司
3F, Benq Square B,
No207, Song Hong Rd.,
Chang Ning District,
Shanghai, PRC. 200335
上海市长宁区淞虹路207号明
基广场B座3楼, 邮编: 200335

Colombia

Husqvarna Colombia S.A.
Calle 18 No. 68 D-31, zona
Industrial de Montevideo
Bogotá, Cundinamarca
Tel. 571 2922700 ext. 105
jairo.salazar@
husqvarna.com.co

Costa Rica

Compania Exim
Euroberoamericana S.A.
Los Colegios, Moravia,
200 metros al Sur del Colegio
Saint Francis – San José
Phone: (+506) 297 68 83
exim_euro@racsa.co.cr

Croatia

Husqvarna Austria GmbH
Industriezeile 36
4010 Linz
Tel.: (+43) 732 77 01 01-485
service.gardena@
husqvarnagroup.com

Cyprus

Med Marketing
17 Digeni Akrita Ave
P.O. Box 27017
1641 Nicosia
Czech Republic
Husqvarna Česko s.r.o.
Türkova 2319/5b
149 00 Praha 4 – Chodov
Bezplatná infolinka:
800 100 425
servis@cz.husqvarna.com

Denmark

GARDENA DANMARK
Lejrvej 19, st.
3500 Værløse
Tlf.: (+45) 70 26 47 70
husqvarna@husqvarna.dk
www.gardena.com/dk

Dominican Republic

BOSQUESA, S.R.L
Carretera Santiago Licey
Km. 5 ½
Esquina Copal II.
Santiago
Dominican Republic
Phone: (+809) 736-0333
joserbosquesa@claro.net.do

Ecuador

Husqvarna Ecuador S.A.
Arupos E1-181 y 10 de
Agosto Quito, Pichincha
Tel. (+593) 22800739
francisco.jacome@
husqvarna.com.ec

Estonia

Husqvarna Eesti OÜ
Valdeku 132
EE-11216 Tallinn
info@gardena.ee

Finland

Oy Husqvarna Ab
Gardena Division
Lautatarhankatu 8 B/PL 3
00581 HELSINKI
www.gardena.fi

France

Husqvarna France
9/11 Allée des pierres mayettes
92635 Gennevilliers Cedex
France
http://www.gardena.com/fr
N° AZUR: 0 810 00 78 23
(Prix d'un appel local)

Georgia

Transporter LLC
8/57 Beliashvili street
0159 Tbilisi, Georgia
Phone: (+995) 322 14 71 71

Great Britain

Husqvarna UK Ltd
Preston Road
Aycliffe Industrial Park
Newton Aycliffe
County Durham
DL5 6UP
info.gardena@
husqvarna.co.uk

Greece

Π. ΠΑΠΑΔΟΠΟΥΛΟΣ ΑΕΒΕ
Λεωφ. Αθηνών 92
Αθήνα
T.K.104 42
Ελλάδα
Τηλ. (+30) 210 51 93 100
info@papadopoulos.com.gr

Hungary

Husqvarna Magyarország Kft.
Ezred u. 1-3
1044 Budapest
Telefon: (+36) 1 251-4161
vevoszolgalat.husqvarna@
husqvarna.hu

Iceland

Ó. Johnson & Kaaber
Tunguhalsi 1
110 Reykjavik
ooj@ojk.is

Ireland

Husqvarna UK Ltd
Preston Road
Aycliffe Industrial Park
Newton Aycliffe
County Durham
DL5 6UP
info.gardena@
husqvarna.co.uk

Italy

Husqvarna Italia S.p.A.
Via Santa Vecchia 15
23868 VALMADRERA (LC)
Phone: (+39) 0341.203.111
assistenza.italia@
it.husqvarna.com

Japan

KAKUICHI Co. Ltd.
Sumitomo Realty &
Development Kojimachi
BLDG., 8F
5-1 Nibannco
Chiyoda-ku
Tokyo 102-0084
Phone: (+81) 33 264 4721
m_ishihara@kaku-ichi.co.jp

Kazakhstan

LAMED Ltd.
155/1, Tazhibayevoi Str.
050060 Almaty
IP Schmidt
Abayavenue 3B
110 005 Kostanay

Korea

Kyung Jin Trading CO.,LTD.
107-4, SunDuk Bld.,
YangJae-dong,
Seocho-gu,
Seoul, (zipcode: 137-891)
Phone: (+82) (0)2 574-6300

Kyrgyzstan

Alye Maki
av. Moladaya Guardir J 3
720014
Bishkek

Latvia

Husqvarna Latvija SIA
Ulbrokas 19A
LV-1021 Rīga
info@gardena.lv

Lithuania

UAB Husqvarna Lietuva
Ateities pl. 77C
LT-52104 Kaunas
info@gardena.lt

Luxembourg

Magasins Jules Neuberger
39, rue Jacques Stas
Luxembourg-Gasperich 2549
Case Postale No. 12
Luxembourg 2010
Phone: (+352) 40 14 01
api@neuberger.lu

Mexico

AFOSA
Av. Lopez Mateos Sur # 5019
Col. La Calma 45070
Zapopan, Jalisco
Mexico
Phone: (+52) 33 3818-3434
icornejo@afosa.com.mx

Moldova

Convel S.R.L.
290A Muncesti Str.
2002 Chisinau

Netherlands

Husqvarna Nederland B.V.
GARDENA Division
Postbus 50131
1305 AC ALMERE
Phone: (+31) 36 521 00 10
info@gardena.nl

Neth. Antilles

Jonka Enterprises N.V.
Sta. Rosa Weg 196
P.O. Box 8200
Curaçao
Phone: (+599) 9 767 66 55
pgm@jonka.com

New Zealand

Husqvarna New Zealand Ltd.
PO Box 76-437
Manukau City 2241
Phone: (+64) (0) 9 9202410
support.nz@husqvarna.co.nz

Norway

Husqvarna Norge AS
Gardena Division
Trøskenveien 36
1708 Sarpsborg
info@gardena.no

Peru

Husqvarna Perú S.A.
Jr. Ramón Cárcamo 710
Lima 1
Tel: (+51) 1 3320400 ext. 416
juan.remuzgo@
husqvarna.com

Poland

Husqvarna
Poland Spółka z o.o.
ul. Wysockiego 15 b
03-371 Warszawa
Phone: (+48) 22 330 96 00
gardena@husqvarna.com.pl

Portugal

Husqvarna Portugal, SA
Lagoa - Albarraque
2635 - 595 Rio de Mouro
Tel.: (+351) 21 922 85 30
Fax : (+351) 21 922 85 36
info@gardena.pt

Romania

Madex International Srl
Soseaua Odaii 117-123,
RO 013603 București, S1
Phone: (+40) 21 352.76.03
madex@ines.ro

Russia / Россия

ООО „Хускварна“
141400, Московская обл.,
г. Химки,
улица Ленинградская,
владение 39, стр.6
Бизнес Центр
„Химки Бизнес Парк“,
помещение ОВ02_04
http://www.gardena.ru

Serbia

Domel d.o.o.
Autoput za Novi Sad bb
11273 Belgrade
Phone: (+381) 1 18 48 88 12
miroslav.jejina@domel.rs

Singapore

Hy-Ray PRIVATE LIMITED
40 Jalan Pemimpin
#02-08 Tat Ann Building
Singapore 577185
Phone: (+65) 6253 2277
shiyiing@hyray.com.sg

Slovak Republic

Husqvarna Česko s.r.o.
Türkova 2319/5b
149 00 Praha 4 – Chodov
Bezplatná infolinka:
800 154 044
servis@sk.husqvarna.com

Slovenia

Husqvarna Austria GmbH
Industriezeile 36
4010 Linz
Tel.: (+43) 732 77 01 01-485
service.gardena@
husqvarnagroup.com

South Africa

Husqvarna
South Africa (Pty) Ltd
Postnet Suite 250
Private Bag X6,
Cascades, 3202
South Africa
Phone: (+27) 33 846 9700
info@gardena.co.za

Spain

Husqvarna España S.A.
Calle de Rivas nº 10
28052 Madrid
Phone: (+34) 91 708 05 00
atencioncliente@gardena.es

Suriname

Agrofix n.v.
Verlengde Hogestraat #22
Phone: (+597) 472426
agrofix@sr.net
Pobox : 2006
Paramaribo
Suriname – South America

Sweden

Husqvarna AB
Gardena Division
S-561 82 Husqvarna
Gardenaorder@husqvarna.se

Switzerland / Schweiz

Husqvarna Schweiz AG
Consumer Products
Industriestrasse 10
5506 Mägenwil
Phone: (+41) (0) 62 887 37 90
info@gardena.ch

Turkey

Dost Bahçe Diş Ticaret
Müessesilik A.Ş
Yunus Mah. Adil Sok. No:3
Ic Kapi No: 1 Kartal
34873 Istanbul
Phone: (+90) 216 38 93 939
info@dostbahce.com.tr

Ukraine / Україна

ТОВ «Хускварна Україна»
вул. Васильківська, 34,
офіс 204-г
03022, м. Київ
Тел. (+38) 044 498 39 02
info@gardena.ua

Uruguay

FELI SA
Entre Rios 1083 CP 11800
Montevideo – Uruguay
Tel: (+598) 22 03 18 44
info@felisa.com.uy

Venezuela

Corporación Casa y Jardín C.A.
Av. Caroní, Edif. Trezmen, PB.
Colinas de Bello Monte.
1050 Caracas.
Tlf: (+58) 212 992 33 22
info@casayjardin.net.ve

9833-20.960.05/1119
© GARDENA
Manufacturing GmbH
D-89070 Ulm
http://www.gardena.com